



CATALOGUE 2018

www.interface-technologies.com

INTERFACE TECHNOLOGIES
51 Rue Deleuvre
69004 LYON
+33 (0)4 72 07 71 71



Satisfaction clients



Une équipe de 10 personnes à votre écoute



Une réponse sous 24 H max



2 centres de logistique



+ de 250 références en stock



Livraison entre 24 et 72 H



92 % de nos clients très satisfaits en 2017

Une gamme complète



Nettoyer

Produits anticorrosion hautes performances pour la préparation de surface des métaux

NETTOYANTS DESOXYDANTS



Protéger

Solution anticorrosion pour transport et stockage des pièces, ensembles mécaniques et encours de fabrication

PROTECTION VpCI COATING, HUILES ET ADDITIFS VpCI



Préserver

Solution de protection anticorrosion longue durée ou permanente, conditions climatiques sévères

PRESERVATION LONGUE DUREE GAMME MARITIME

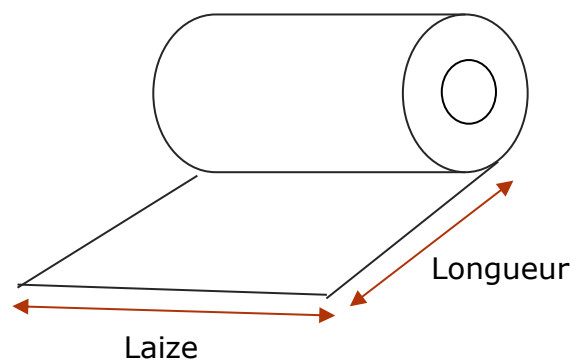
Services

Audits et préconisations

Nous proposons une analyse de votre problématique via un diagnostic complet de l'existant et préconisons des solutions adaptées

Mise en œuvre

Nos experts vous accompagnent dans la mise en œuvre des solutions préconisées (Formation sur site, installation des produits, monitoring, etc.)

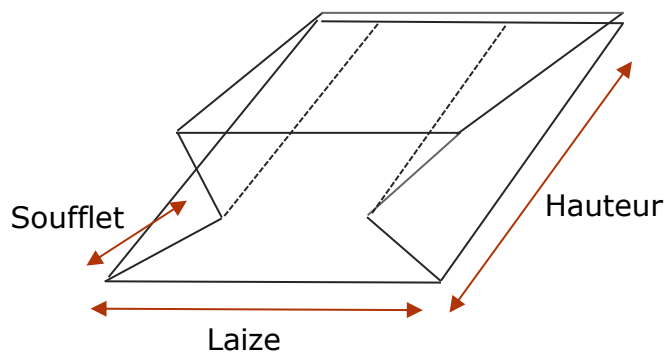


Films anticorrosion VpCI

Nous consulter pour nos standards

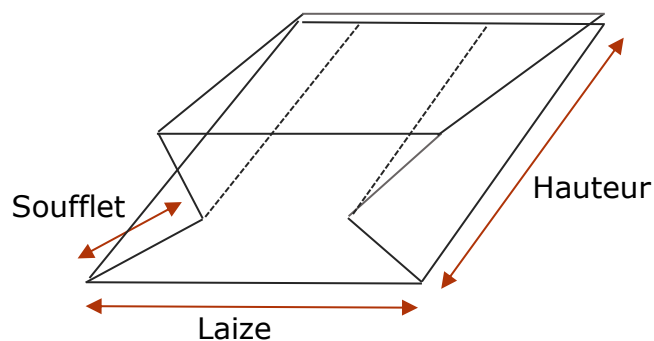


Référence	Type	Laize	Epaisseur (µm)	Info	Poids (kg/ Bobine)	Longueur (ml)
6E457I	Film étirable VpCI	457	25µ	2 faces actives	6,3 kg	457 ml
6F1100F	Film VpCI-126	1100	75µ	2 faces actives	30 kg	374 ml
6F1200B	Film VpCI-126	1200	150µ	Coex	30 kg	171 ml
6FB1500E	Film à bulles VpCI	1500	80µ	2 faces actives	18 kg	150 ml
6F2000B	Film VpCI-126	2000	150µ	Coex	30 kg	103 ml
6F2500B	Film VpCI-126	2500	150µ	Coex	30 kg	84 ml
6F3000B	Film VpCI-126	3000	150µ	Coex	30 kg	69 ml
6F4000D	Film VpCI-126	4000	100µ	Coex	30 kg	77 ml
6F4000B	Film VpCI-126	4000	150µ	Coex	30 kg	51 ml
6F5790F	Film VpCI-126	5790	75µ	2 faces actives	30 kg	69 ml
6F5960D	Film VpCI-126	5960	100µ	Coex	28,2 kg	47 ml
6F6000C	Film VpCI-126	6000	120µ	Coex	53 kg	77 ml
6F6000B	Film VpCI-126	6000	150µ	Coex	47,6 kg	54 ml
6F6000A-UV	Film VpCI-126	6000	200µ	Coex	48 kg	41 ml



Housses anticorrosion VpCI

Référence	Dimensions Laize//Soufflet x Hauteur (mm-µm)	Condition- nement	Standard	Maximum de dimensions du contenant
6H280D	280//100 x 330 – 100µ	400/ctn	GALIA 40	300 x 200 x 90
6H280D1	280//105 x 430 – 100µ	400/ctn	GALIA 16	300 x 200 x 125
6H305D1	305//105 x 510 – 100µ	400/ctn	GALIA 15	300 X 200 X 200
6H405D	405//155 x 500 – 100µ	300/ctn	GALIA 14	400 X 300 X 150
6H405D1	405//155 x 600 – 100µ	200/ctn	GALIA 12/13	400 x 300 x 300
6H600D	600//200 x 700 – 100µ	100/ctn	GALIA 11	600 x 400 x 214
6H600B	600//200 x 850 – 150µ	75/ctn	GALIA 9	600 x 400 x 314
6H630D	630//210 x 700 – 100µ	100/ctn		600 x 400 x 214
6H790D	790//350 x 1050 – 100µ	100/rl		790 x 700 x 300
6H830D2	830//380 x 1500 – 100µ	40/rl	Disponible en version ESD	830 x 760 x 690
6H900D	900//400 x 1400 – 100µ	40/rl		900 x 800 x 550
6H950B	950//440 x 1475 – 150µ	50/rl		950 x 880 x 500
6H1000D4	1000//400 x 1600 – 100µ	40/rl		1000 X 800 x 700
6H1100D	1100//250 x 1150 – 100µ	50/rl	4C / CP15	1100 x 500 x 600
6H1140E	1140//260 x 1120 – 80µ	70/rl	4C / CP15	1140 x 520 x 500
6H1200D1	1200//525 x 1200 – 100µ	40/rl		1200 x 1050 x 50
6H1200D2	1200//525 x 1800 – 100µ	40/rl		1200 x 1050 x 650

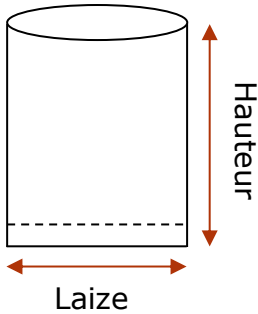


Housses anticorrosion VpCI

Référence	Dimensions Laize/Soufflet x Hauteur (mm- μ m)	Condition- nement	Standard	Maximum de dimensions du contenant (hors coiffage)
6H1200F	1200//525 x 2000 – 75 μ	40/rl		1200 x 1050 x 650
6H1200D3	1200//525 x 2000 – 100 μ	40/rl		1200 x 1050 x 900
6H1250E	1250//425 x 1800 – 80 μ	40/rl		1250 x 850 x 850
6H1270D	1270//540 x 2100 – 100 μ	30/rl		1270 x 1080 x 800
6H1275D	1275//435 x 1400 – 100 μ	40/rl		1275 x 870 x 3 30
6H1275E1	1275//435 x 1600 – 80 μ	50/rl	4H / CP33	1275 x 870 x 630
6H1275D1	1275//435 x 1600 – 100 μ	40/rl	4H / CP33	1275 x 870 x 680
6H1275D3	1275//435 x 1900 – 100 μ	40/rl		1275 x 870 x 830
6H1275E2	1275//435 x 2000 – 100 μ	25/rl	3P / CP34	1275 x 870 x 900
6H1520D	1520//565 x 1700 – 100 μ	40/rl		1520 x 1130 x 370
6H1520E	1520//565 x 1700 – 80 μ	40/rl		1520 x 1130 x 370
6H1520D2	1520//565 x 2400 – 100 μ	40/rl		1520 x 1030 x 1070
6H1570E	1570//575 x 2000 – 80 μ	30/rl	3G / 4G	1570 x 1150 x 650
6H1720D	1720//587,5 x 1900 – 100 μ	40/rl		1720 x 1175 x 675
6H1795E	1795//592,5 x 2000 – 80 μ	40/rl	3E / CP52 / CP53	1795 x 1185 x 765
6H2360D	2360//775 x 2470 – 100 μ	30/rl		2360 x 1550 x 720



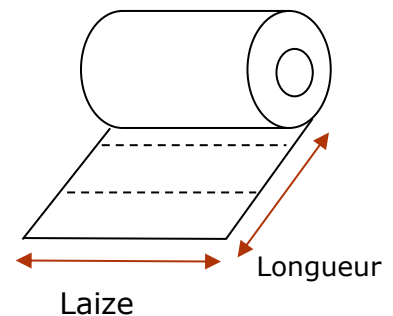
Sachets anticorrosion VpCI



Référence	Dimensions Laize x Hauteur (mm)	Dimensions utiles (mm)	Fermeture	Epaisseur (μm)	Condition- nement/ Carton
6SZ75D	75 x 125	60 x 120	ZIP-LOCK [®]	100	1000
6SZ150D	150 x 200	130 x 190	ZIP-LOCK [®]	100	1000
6SZ250D	250 x 300	230 x 290	ZIP-LOCK [®]	100	1000
6SZ300D	300 x 450	285 x 440	ZIP-LOCK [®]	100	500
6S200D1	200 x 300		Soudable	100	1000
6S250B-UV	250 x 350		Soudable	150	400
6S350D	350 x 250		Soudable	100	600
6S400D	400 x 400		Soudable	100	400
6S400D1	400 x 500		Soudable	100	400
6S500B-UV	500 x 550		Soudable	150	200
6S650B-UV	650 x 750		Soudable	150	150
6S800D1	800 x 900		Soudable	100	150

Formats anticorrosion VpCI

Référence	Dimensions Laize x Longueur (mm)	Epaisseur (μm)	Conditionnement/Bobine
6FT270F	270 x 370	75	2000
6FT800H	800 x 1050	50	500



Emetteurs anticorrosion VpCI

Référence	Type	Dimensions (mm)	Conditionnement /Carton	Volume protégé/ Litres
VpCI-105	Capsule émettrice	Diam = 58, h = 19	20	140L
VpCI-111	Capsule émettrice	Diam = 58, h = 32	10	310L
Corrosorber	Capsule absorbante H ₂ S	Diam = 58, h = 32	10	280L



Mousses anticorrosion VpCI

Référence	Type	Dimensions (mm)	Conditionnement /Carton	Volume protégé /Litres
VpCI-101	Mousse émettrice avec adhésif	76 x 32 x 6	50	7L
7M5025	Mousse émettrice	50 x 25 x 6	2500	3,75L
7M5050	Mousse émettrice	50 x 50 x 6	3750	7,5L
7M120	Mousse émettrice	120 x 120 x 6	500	45L
7M280	Mousse émettrice	280 x 220 x 6	200	200L
7M480	Mousse émettrice	480 x 680 x 6	40	1000L



Absorbeurs d'humidité



Référence	Désignation	Conditionnement/ Carton	Grammes de vapeur d'eau absorbés (Test NFH 00321)
DES1A	Déshydratants 1UD	35	100 gr
DES1/2A	Déshydratants 1/2 UD	60	50 gr
DES1/4A	Déshydratants 1/4UD	120	25 gr
DES1/8A	Déshydratants 1/8UD	200	12,5 gr
INDIC	Indicateurs d'humidité 5, 10, 60% sans cobalt ou dichlorure de cobalt	250 ou 500 selon type	/

Ruban adhésif imprimé VpCI



Référence	Dimensions (mm)	Epaisseur (µm)	Conditionnement/Carton
ADHE	75mm, 66ml	60	24 rlx

Papier VpCI

Référence	Dimensions (mm)	Longueur (ml)	Conditionnement	Poids
P1200-61	1200 – 61gr/m ²	200	bobine	15 kg



Maintenance



Aérosol CORTEC Corshield VpCI-369

- ✓ Enduit temporaire à base huileuse
- ✓ Auto-régénérant
- ✓ Excellente protection en extérieur sous abri jusqu'à 24 mois

Réf. 36904

Carton de 6 aérosols de 312 gr

Corwipe 500

- ✓ Triple action : nettoyante, antistatique, anticorrosion
- ✓ Laisse un film de protection indétectable
- ✓ Sans danger, non-corrosif, non-inflammable
- ✓ Laisse intacts élastomères, autres matières synthétiques, surfaces peintes, plexiglas, verres...

Réf. CORWIPE 500

Carton de 12 boîtes de 25 lingettes



Maintenance

Dégrippant 8 fonctions

- ✓ Dégrippe, désoxyde, lubrifie, repousse l'eau et protège de la corrosion.

Réf. **DEGRIP**

Conditionnement : Aérosol 400ml

Décapant peintures

- ✓ Décapant peinture et graffitis nouvelle génération sans chlorure de méthylène

Réf. **DECAP**

Conditionnement : Aérosol 400ml

Galvanisation à froid Effet mat

- ✓ Revêtement anticorrosion, retouches après galva à chaud, aspect mat

Réf. **GALVAM**

Conditionnement : Aérosol 400ml

Graisse verte

- ✓ Graisse calcium de couleur verte pour une bonne tenue en présence d'eau et des ambiances humides

Réf. **GRAISSEWR**

Conditionnement : Aérosol 400ml

Dégraissant EcoCleaner

- ✓ Nettoyant-dégraissant à base d'extraits végétaux, biodégradable, PH neutre, sans COV. Dilution 2 à 20%

Réf. **ECOCLEANER**

Conditionnement : bidon 5L

Galvanisation à froid Effet brillant

- ✓ Revêtement anticorrosion, retouches après galva à chaud, aspect brillant

Réf. **GALVAB**

Conditionnement : Aérosol 400ml



WD40 multifonctions

Réf. **WD40-400ML** - Aérosol de 400 ml

Réf. **WD40-5L** - Bidon 5L

Réf. **WD40-25L** - Bidon 25L



Sangles d'arrimage



Sangle d'arrimage à cliquet 4 tonnes - 2 doigts rapprochés

- ✓ Résistance : 4 tonnes
- ✓ Largeur : 50 mm
- ✓ Longueur : 8 à 12 mètres.
- ✓ Conforme à la norme EN 12195

Réf. **NP38761360**
Vendue à l'unité



Sangle d'arrimage à cliquet avec cornière de protection

- ✓ Longueur 9 m - largeur 50 mm
- ✓ TMU 4000 kg
- ✓ Crochets bord de rive
- ✓ Avec cornière de protection.
- ✓ Idéal pour l'arrimage de palettes.
- ✓ Conforme à la norme EN 12195

Réf. **NP1V02436090204**
Vendue à l'unité



Sangle arrimage 3500 kg

- ✓ Résistance : 3,5 tonnes
- ✓ Largeur 50 mm
- ✓ Existe en 8 / 8,5 / 9 / 10 / 12 mètres
- ✓ Conforme à la norme EN 12195.

Réf. **NP16374340**
Vendue à l'unité



Sangle d'arrimage

Cliquet inox 1 partie sans fin 1 ou 2 tonnes

- ✓ Largeur 25 mm (1 Tonne)
- ✓ Largeur : 35 mm (2 Tonnes)
- ✓ Existe en 5 / 6 / 8 mètres
- ✓ Conforme à la norme EN 12195

Réf. **P29A0911305013 (1 tonne)**
Réf. **P297435260 (2 tonnes)**
Vendue à l'unité

Equipements et accessoires

Pince à souder à impulsion avec générateur



- ✓ Facile à manipuler
- ✓ Existe en 300 mm et 630 mm
- ✓ Utilisable sur les thermoplastiques (polyéthylène, polypropylène, PVC, polyamide)

Refs. ZPINCE_ISZ300 et ZPINCE_ISZ630
Vendue à l'unité

Pistolet de rétraction pour films thermorétractables

- ✓ Robuste et léger
- ✓ Conception ergonomique pour un confort d'utilisation optimum
- ✓ Puissant et rapide
- ✓ Sécurité :
 - La buse du pistolet reste froide pendant et après l'utilisation
 - Le débit de gaz se coupe automatiquement en cas de rupture du tuyau



Réf. RIP3000
Vendu à l'unité

Equipements et accessoires



Chariot porte bouteille pour pistolet de rétraction

Réf. **RIPCHAR**
Vendu à l'unité

Dévidoir à bobine 1500mm Bobine de 30kg

Réf. **DEVID1500**
Vendu à l'unité



Marqueur Métal Blanc

Réf. **STYLBLANC**
Vendu par lot de 12

Marqueur Métal PMUC

Réf. **STYLPMUC**
Vendu par lot de 12





Nous protégeons vos pièces et vos actifs contre la corrosion depuis plus de 15 ans !



www.interface-technologies.com