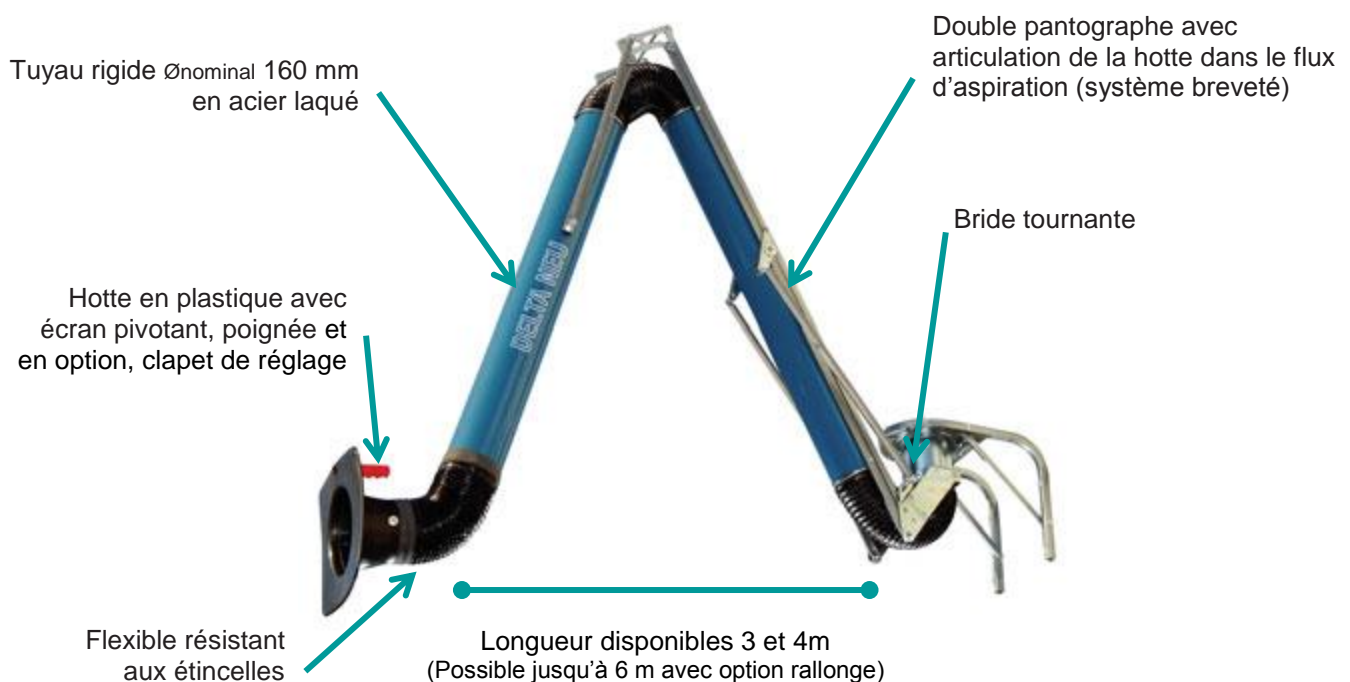


BRAS D'ASPIRATION ORIENTABLE ARTICULE

APPLICATIONS

- + Captage à la source de toutes sortes de gaz, vapeurs, fumées, poussières, brouillards, odeurs.
- + Utilisation sans effort avec un positionnement dans de multiples directions afin d'assurer une efficacité optimale.



AVANTAGES

- + **Polyvalence** : répond à une majorité de solutions d'aspiration directement sur la zone de travail
- + **Efficacité optimale** : Par le profilage des hottes
- + **Manipulation** : Maniabilité et stabilité dans le temps grâce à une structure pantographe équilibrée par des ressorts.
- + **Entretien simple et rapide** : les articulations et les frictions sont apparentes
- + **Robustesse** : structure pantographe et tuyaux en acier
- + **Sécurité** : Conception spécialement prévue pour la protection des opérateurs et de l'environnement.

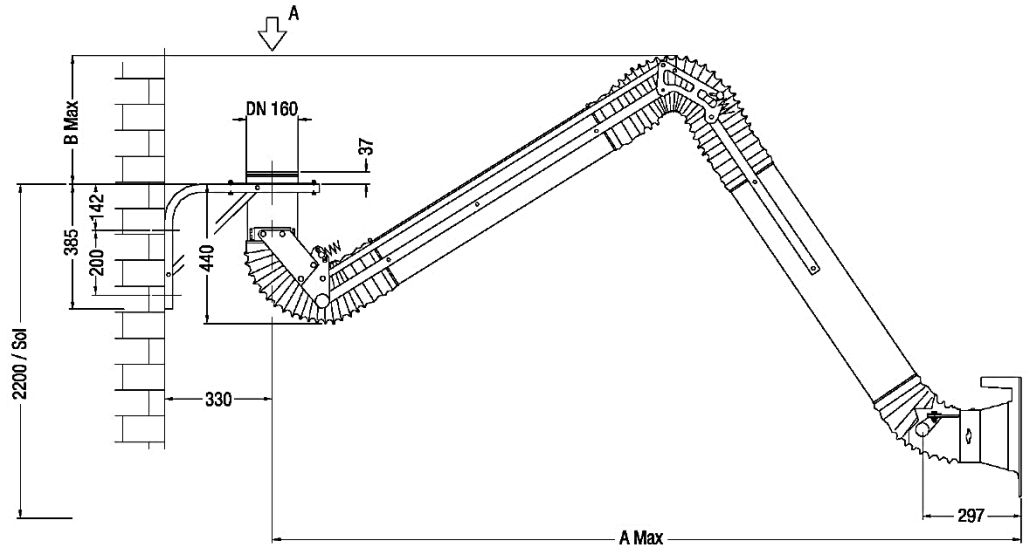
Version ATEX : homologuée conformément à la norme ATEX 2014/34/UE groupe II catégorie 2 zone 1 et 21 gaz/poussières. Sécurité de travail maximum dans le process de captation et de transport des gaz, vapeurs et poudres en milieux industriels caractérisés par le potentiel explosif des atmosphères. Cette version ATEX élimine la création possible des charges électrostatiques et prévient les risques d'explosion en zone 2 ATEX



ENCOMBREMENT

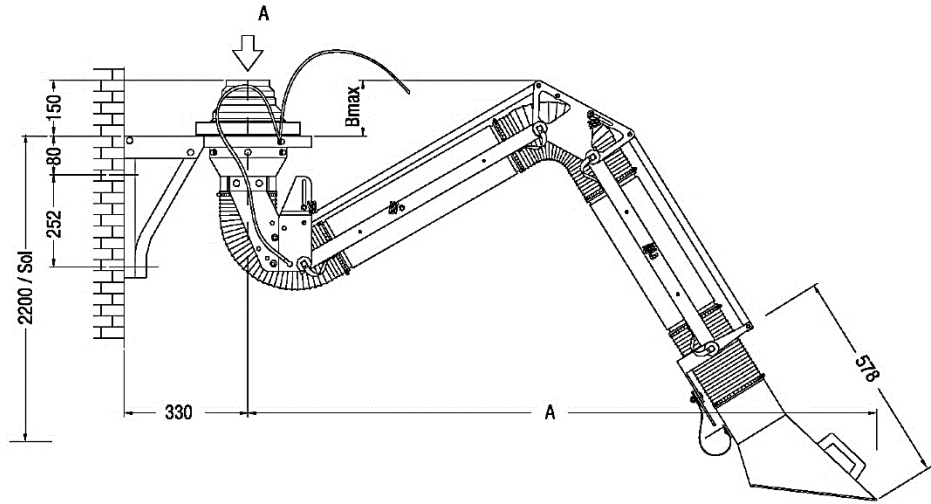
Version standard DN 160

Longueur	A max mm	B max mm
3 m	2 989	859
4 m	3 989	1 349



Version ATEX DN 160

Longueur	A max mm	B max mm
3 m	3 375	315
4 m	4 375	415



CARACTERISTIQUES TECHNIQUES VENTILATEUR

Modèle	Débit	Pression	Vitesse	Puissance	Tension	Fréquence	Protection
STANDARD	1200 m ³ /h	170 daPa	2 850 tr/min.	0,75 kW	3 x 230 x 400 V	50 Hz	IP 55
ATEX	1200 m ³ /h	170 daPa	2 850 tr/min.	0,75 kW	3 x 230 x 400 V	50 Hz	IP 65 Eexd2GD

