

Pompes à entraînement
magnétique



durablement
sans fuite

Vous savez
faire
Nous savons
comment

Exclusivement, spécialiste depuis 1978 en pompes à entraînement magnétique

Libérer du temps, c'est échapper au "stress"...

Les pompes magnétiques AB résolvent toutes les incertitudes en matière de corrosion, d'émanation, de contamination, d'intoxication. Elles répondent très précisément au pompage sans fuite, de haute sécurité, des produits chimiques et de tout fluide chaud ou froid, corrosif, toxique, réactif à l'atmosphère... dangereux pour l'homme et son environnement



Pomper en toute tranquillité dans le respect des normes et de la réglementation qui régissent la santé et la sécurité des activités industrielles.

Absence de tout risque toxicologique

Elimination de toute fuite des liquides toxiques dangereux pour la santé de l'homme et de son environnement



Suppression des conséquences de la corrosion

Choix de construction selon les spécificités corrosives des fluides.
Pompes métalliques : Inox, Incoloy, Hastelloy, Titane, ou non métalliques : Polypro, PFA, PVDF, ETFE.



Travail sous atmosphère potentiellement explosive

Liquides explosifs ou réactifs à l'atmosphère...
Si besoin les pompes proposées sont normalisées anti-déflagrante norme ATEX 100a



Pompage des fluides thermiques et eaux surchauffées

Pompes éprouvées fonctionnant sans refroidisseur jusqu'à 350°C avec refroidisseur jusqu'à 500°C



Pompage des fluides frigorigènes

Pompes éprouvées acceptant jusqu'à -160°C



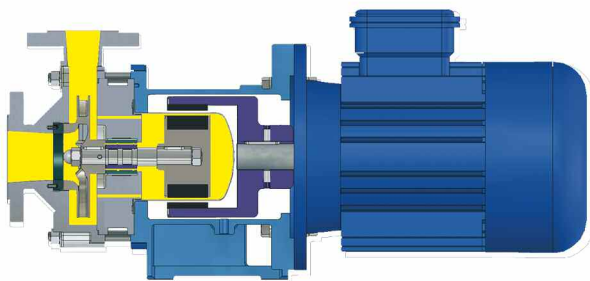
Notre métier :

La maîtrise des postes de pompage difficile en sachant réduire les coûts de production, d'entretien et de maintenance... tout en augmentant la disponibilité de vos machines.

Acide sulfurique • Acide nitrique • Acide phosphorique • Acide chromique
Acide borique • Acide chlorhydrique • Acide acrylique • Amoniaque
Soude caustique • Hypochlorites • Saumure • Alcools • Acétates
Aldehydes • Amines • Benzène • Bromes • Chlorures
Solvants • Ethers • Fluorures • Isocyanates • Méthacrylates...

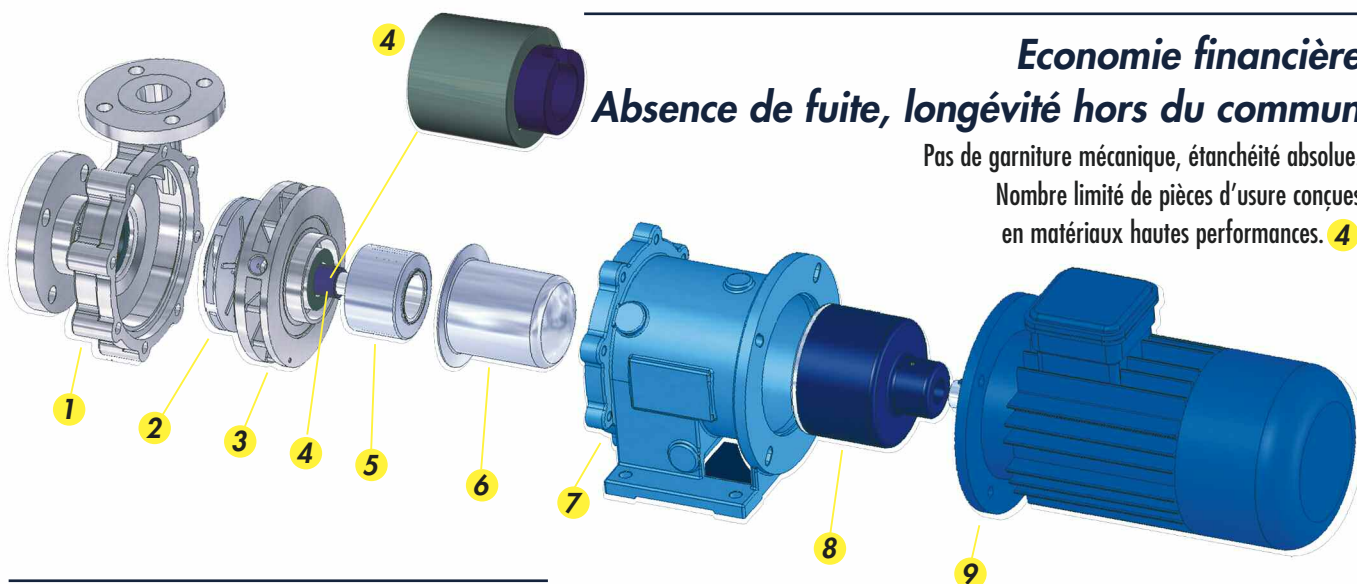
Nous concevons et fabriquons tous les composants

Toutes les pièces utiles au fonctionnement de nos pompes à entraînement magnétique, aimants, bâti de pompe, paliers, volute, roues... sont produits dans notre usine. De la sorte, la traçabilité des pièces est parfaitement assurée.



Performances : le savoir faire de l'extrême

Puissance des aimants jusqu'à 750 kW (au delà sur demande)
Débit 50 litres/heure à 4 000 m³/heure
Pression interne jusqu'à 2 000 bar (au delà sur demande)
Élévation jusqu'à 1 300 mètres (au delà sur demande)
Températures -160 à +500°C (+350°C sans refroidisseur)



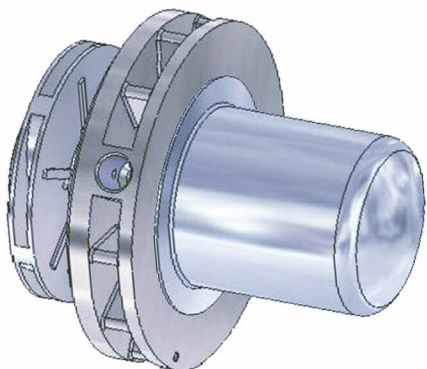
Economie financière

Absence de fuite, longévité hors du commun

Pas de garniture mécanique, étanchéité absolue.
Nombre limité de pièces d'usure conçues en matériaux hautes performances. 4

Economie de temps kit d'intervention rapide

Interchangeabilité du coeur de pompe par kit.
Simplicité de démontage et remontage, sans aucun réglage.
Réparation pompe en place sans outillage spécial.



Ensemble : 2 à 6

Qualité

Les composants font la différence

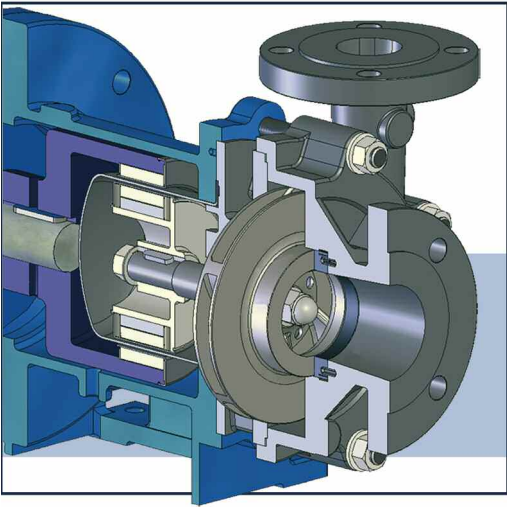
- Volute de forte épaisseur profilée bas NPSH 1
- Roue micro moulée, haut rendement 2
- Palier avec ailettes de dispersion thermique 3
- Bagues d'usure (carbure de silicium ou tungstène, carbone, PTFE et X25) 4
- Aimant entraîné, enrobé, à fort couple 5
- Corps arrière, simple ou double, sans soudure 6
- Bâti en acier avec prises monitoring (température, vibration...) 7
- Aimant entraîneur (assemblage mécanique sans collage) 8
- Moteur normalisé, standard ou ATEX 9

Le choix de 3 types d'hydraulique

pour répondre parfaitement
aux besoins de vos installations

Dépotage, amorçage, circulations, dosage, injection, prélèvement...

Centrifuge à roue fermée



Pour tout pompage au meilleur rendement

Transfert, dépotage, circulation... Recherche de rendement, longévité pour un coût de maintenance quasi nul. Sécurité anti-fuite par l'élimination des problèmes propres aux garnitures mécaniques. Construction modulaire à démontage et remontage rapide.

Débits de 0,5 à 4000 m³/heure

Élévation jusqu'à 2200 mètres

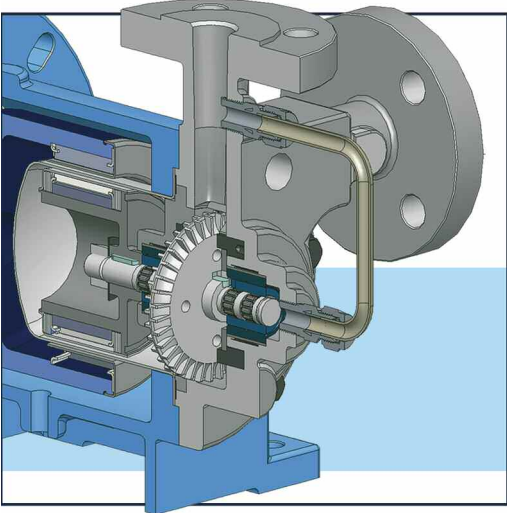
Pressions de service : du vide à 500 bar

Températures de -160 à + 500 °C . Sans refroidisseur à + 350°C

Double enveloppe de réchauffage



Turbine à canal bi-latéral, bas NPSH de 0,3 m



Petits et moyens débits, sans pulsation, pour des circuits nécessitant de la pression

Pompe simple, génératrice de pression, utilisée lorsque le point de fonctionnement faible débit et forte hauteur est inadapté aux pompes centrifuges. Ce type d'hydraulique évite de recourir à la pompe multicellulaire. Pompe idéale pour l'alimentation de postes éloignés ou à grande hauteur.

Débits de 0,2 à 25 m³/heure

Élévation jusqu'à 550 mètres

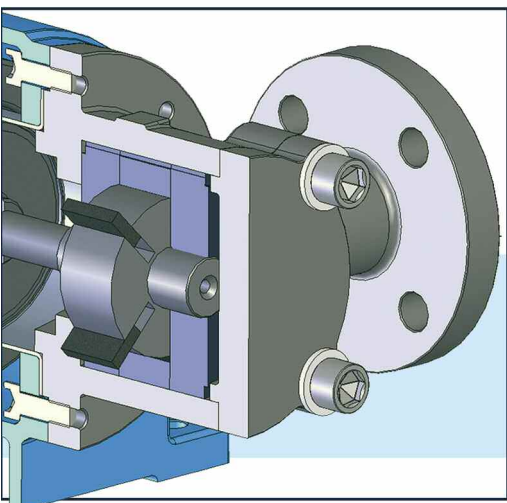
Pressions de service : du vide à 2 000 bar

Températures de -160 à + 450 °C . Sans refroidisseur à + 350°C

Double enveloppe de réchauffage



Volumétrique à palettes, bas NPSH de 0,5 m



Dosage sans pulsation, injection et petits transferts, auto-amorçantes à sec jusqu'à 4 mètres

Des "kits-palettes" facilement interchangeables permettent d'augmenter ou de diminuer le débit de la pompe en cas de modification des besoins. Fonctionne parfaitement à la fois sur les liquides non lubrifiants de très basse viscosité (< 0,10 CPS) et sur les visqueux (> 2 000 CPS).

Débits de 50 à 3000 litres/heure

Pressions de refoulement jusqu'à 48 bar

Pressions de service : du vide à 400 bar

Températures de -100 à + 250 °C

Double enveloppe de réchauffage



Gamme métallique

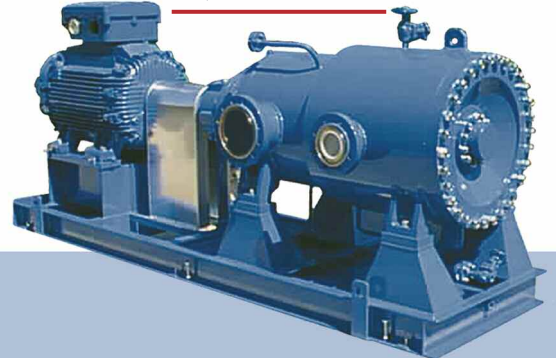
pour répondre aux contraintes de corrosion, de résistance mécanique,
de pression et de température

L'expertise du moulage et de l'usinage des Alloys et Super-Alloys
Inox, Hastelloy, Incoloy, Duplex, Titane...

Série CN Mag-M . Pétrole API 685
Débit 4 000 m³/h
HMT 350 m



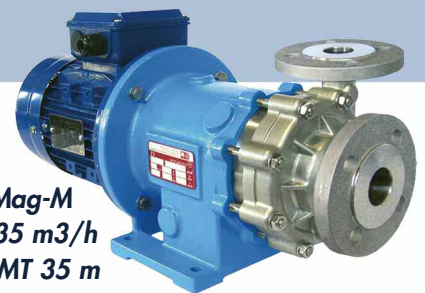
Série C Mag-MS Multicellulaire . Pétrole API 685
Débit 1000 m³/h - HMT 2200 m



Série CN Mag-M Chimie ISO 2858
Débit 4 000 m³/h
HMT 220 m



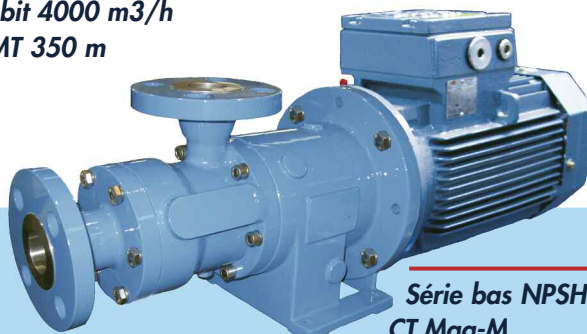
Série CM Mag-M
Débit 1 à 35 m³/h
HMT 35 m



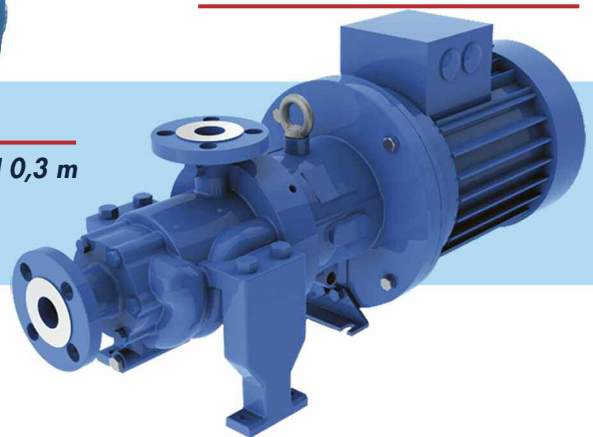
Série CNV Mag-M
Verticale
Hauteur sous plaque
maxi 5 m
Débit 4000 m³/h
HMT 350 m



Série bas NPSH 0,3 m
CT Mag-MS Multicellulaire
Débit 2 à 24 m³/h - HMT 550 m



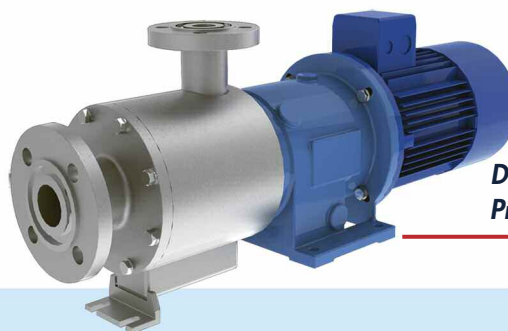
Série bas NPSH 0,3 m
CT Mag-M
Débit 2 à 25 m³/h
HMT 310 m



Série T Mag-M
Débit 0,5 à 12 m³/h
HMT 160 m



Série bas NPSH
0,50 m CV Mag-M
Débit jusqu'à 5 000 l/h
Pression jusqu'à 12 bar



Série V Multi-étages
Débit 2000 l/h
Pression 48 bar



Série V In line et By-Pass
Débit de 50 à 3000 l/h
Pression 1 à 12 bar

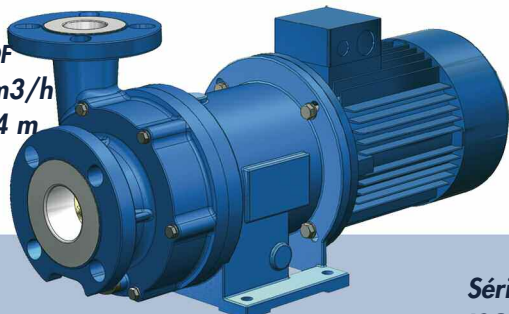


Gamme revêtue ou armée

pour répondre à l'exigente résistance mécanique
et pomper sous haute température des produits corrosifs.

Savoir faire de l'usinage dans la masse, du moulage et du formage de thermoplastiques
et composites . ETFE, FEP, PP, PFA, PVDF..

Série C Mag-PL
Revêtue ETFE, PP, PVDF
Débit jusqu'à 140 m³/h
Elévation jusqu'à 44 m
Pression 16 bar

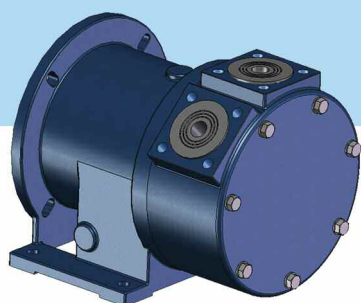
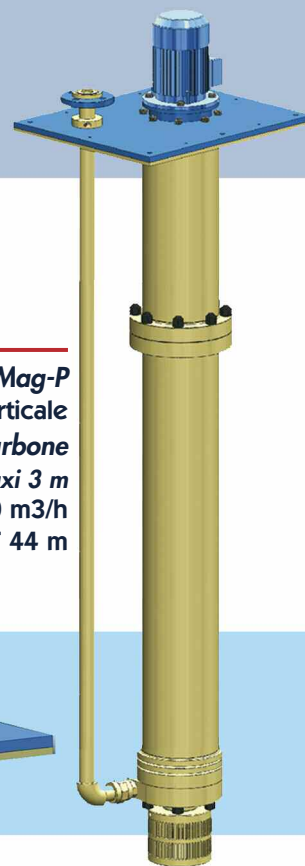


Série CL Mag-M
ISO 2858
Revêtue PFA, PP, PVDF
Débit jusqu'à 90 m³/h .
Elévation jusqu'à 63 m
Pression 16 bar

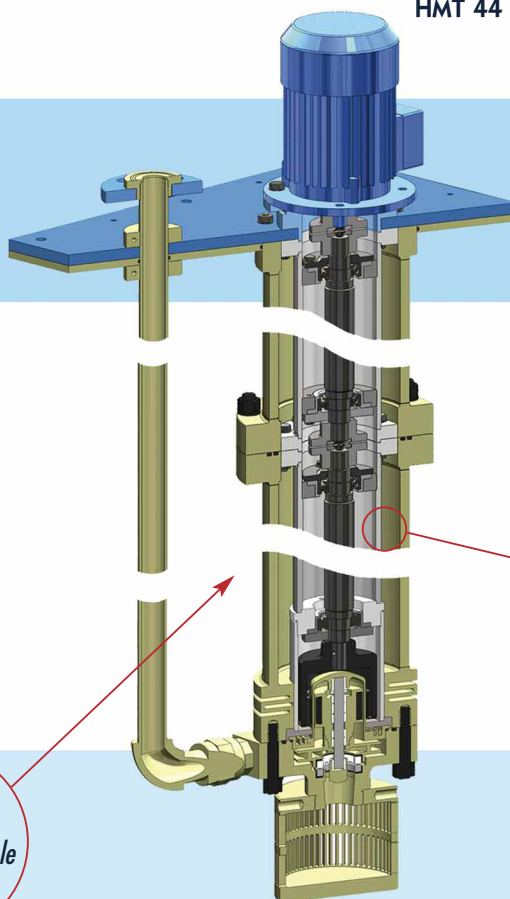


Série CMP Mag-P
ISO 2858 . PP, PVDF
Armée Acier au Carbone
Débit de 5 à 75 m³/h
HMT 60 m

Série CV Mag-P
Verticale
PP, PVDF Armée Acier au Carbone
Hauteur sous plaque maxi 3 m
Débit 140 m³/h
HMT 44 m



Série T Mag-PM
PP, PVDF Armée Acier au Carbone
Débit de 1 à 13 m³/h
HMT 53 m



Armature
interne
métallique

Aucune pièce
métallique
en contact avec le
liquide pompé

Gamme tout plastique

pompes de fortes épaisseurs usinées dans la masse,
pour répondre aux contraintes des produits corrosifs .

L'alliance parfaite entre polymères techniques anti-corrosion et la résistance
mécanique du métal . Polypro, PVDF...

Série C Mag-P PP, PVDF
Débit de 5 à 140 m³/h
Élévation jusqu'à 44 m



Série CSP Mag-P
PP, PVDF
Amorçante

Débit de 5 à 60 m³/h
HMT 30 m



Série CM Mag-P
PP, PVDF
Débit 0,5 à 30 m³/h
HMT 23 m



Série CMV Mag-P
PP, PVDF
Verticale moulée
Débit de 0,5 à 30 m³/h
HMT 23 m



Série TSP Mag-P Amorçante
PVDF
Débit de 1 à 10 m³/h
HMT 45 m



Série TSP Mag-P Amorçante
Polypropylène
Débit de 1 à 10 m³/h
HMT 45 m



Série VPA
Amorçante
PP, PVDF
Débit 100 à 2000 l/h
Pression 5 bar



Série TurboMag-P
PP, PVDF
Débit de 1 à 13 m³/h
HMT 53 m



Conception et réalisation «sur-mesure» de votre pompe à entraînement magnétique.



Exemple : test de pression hydrostatique à 1 000 bar sur des pompes à entraînement magnétique à turbine à canal bi-latéral destinées à l'offshore.

**Des pompes sans fuite pour vos applications extrêmes
résistantes aux très hautes pressions, aux très basses
ou très hautes températures, au vide poussé...**

Conseil et assistance en direct :
01 30 05 15 15
Fax : 01 30 49 22 76



Site internet dédié :
www.pompes-magnetiques-ab.com

3M Pumps Italie
Production des pompes
Recherche et Développement
Etudes et conception, fabrication

Pompes AB . Agent général 3M Pumps
(Pays francophones et Maghreb)
Services commerciaux . Assistance technique
Ateliers de réparation et Service Après Vente



Réseau international d'assistance
Services commerciaux et techniques qualifiés
Amérique du Nord et du Sud, Asie, Europe continentale, Afrique.

POMPES 
Pompes industrielles spécialisées

Pompes AB
7 Rue Marie Curie ZA Pariwest 78310 MAUREPAS France
Téléphone : 01 30 05 15 15 - Télécopie : 01 30 49 22 76
info@pompes-ab.com - www.pompes-ab.com