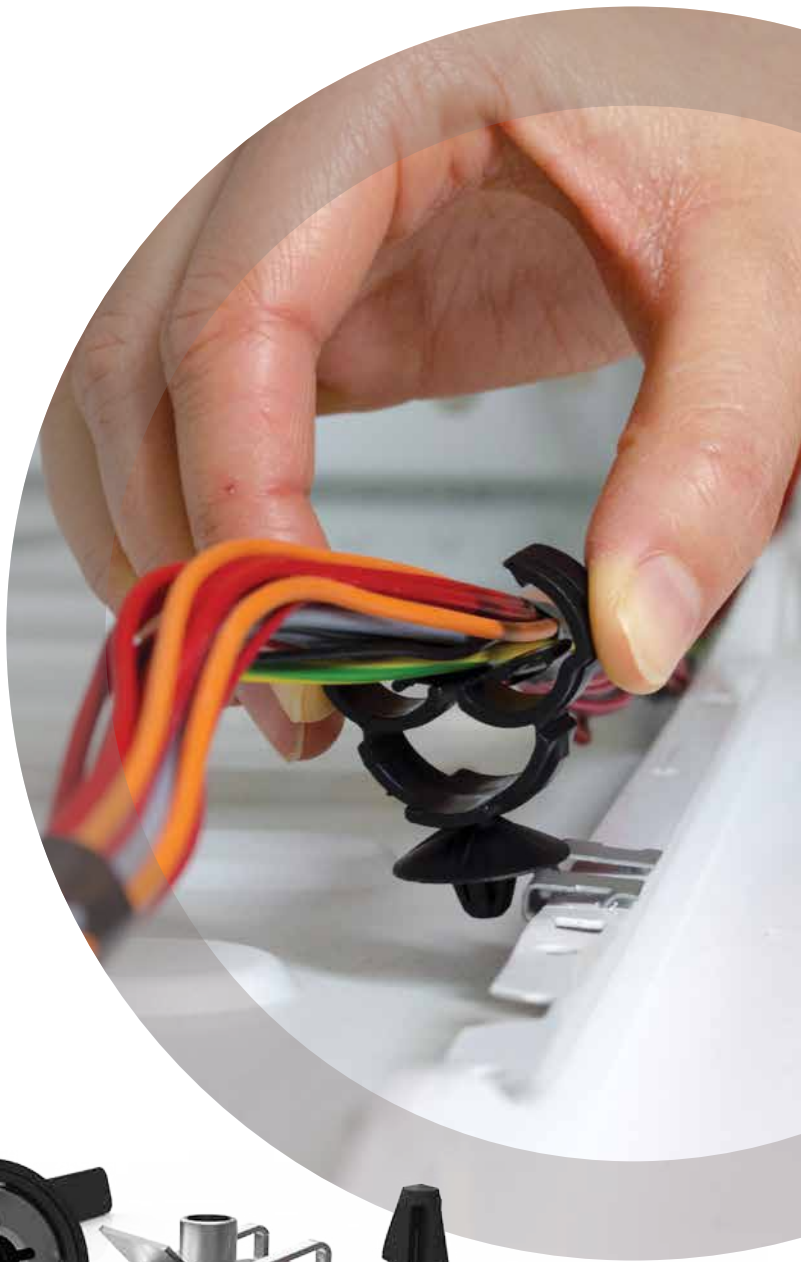


CATALOGUE PRODUIT INDUSTRIAL



Assemblage

Protection & Finition

Connexion



Un catalogue sur mesure, dédié aux industriels et aux distributeurs

Voici notre catalogue «Industrial», conçu tout spécialement pour vous ; il vous permettra de choisir rapidement les références dont vous avez besoin, parmi des offres adaptées à votre secteur d'activité.

Que vous soyez spécialistes du domaine électrique, de l'électroménager, de l'HVAC, ou encore d'autres métiers tels que le ferroviaire, l'éclairage, l'électronique, la fabrication de meubles, les ascenseurs, les outils ou machines agricoles..., ce catalogue est fait pour vous.

Nous avons en effet opéré une sélection de plus de 600 références dans notre catalogue général : toutes les références standards qui vous sont utiles pour assembler, protéger ou fixer vos produits ou équipements. Nous avons adapté notre organisation pour disposer des références les plus demandées en stock.

En vous référant au guide de choix (pages 6-7), vous découvrirez notre offre de produits standards, facilement repérables par fonction.

Parallèlement à cette offre standard, nous mettons à votre disposition un choix de traitements de surface: couleurs, finitions, que vous pourrez obtenir sur demande. Nous souhaitons toujours mieux comprendre vos contraintes et adapter nos solutions à vos besoins.

Si vous souhaitez personnaliser davantage vos équipements, vous pouvez bien sûr bénéficier de notre réseau de distributeurs. Et si votre demande porte sur la recherche d'un produit particulier, plus finement adapté à votre processus de fabrication, ils vous mettront en relation avec nos experts service pour concevoir le produit qu'il vous faut.

Fidèle à nos valeurs, c'est dans un esprit de simplicité et de proximité que nous avons voulu ce catalogue. J'espère qu'il vous apportera toute satisfaction.

.....
François Raymond

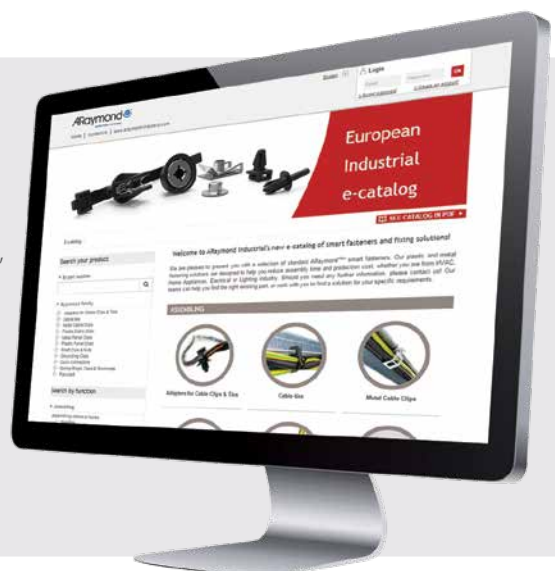
Catalogue en ligne

Nous mettons à votre disposition un catalogue en ligne riche en informations :

- Un moteur de recherche par mots-clés, par références produits, par famille de produits et par application
- Plans techniques détaillés de nos pièces
- Vidéos produits
- Une mise à jour régulière

Visitez notre site web :

<http://fixation.araymond-industrial.fr>



Sélectionner rapidement la bonne référence

Un guide de choix pour identifier rapidement l'article dont vous avez besoin...

Vous trouverez en page 6 et 7 notre guide de choix.

Il vous permet de repérer la famille de produits dont vous avez besoin dans un tableau à double entrée :

• Une entrée verticale pour sélectionner le type de produits à fixer, câbles, tubes, panneaux d'habillages... Il sont classés en colonnes et regroupés par fonctions :

- assembler,
- protéger,
- connecter

Chacune des fonctions est repérable à un code couleur, code repris ensuite dans les pages du catalogue

• Une entrée horizontale pour sélectionner le support de fixation : tube, câble, bord de panneau, panneau perforé ou non...

Chaque type de support est identifié par un pictogramme, que vous retrouverez dans les pages du catalogue, et qui vous permettra de valider votre sélection. Il vous suffit donc de croiser «ce que vous voulez fixer, sur quoi» pour identifier la famille de produit concernée... avec le renvoi à la page concernée du catalogue.

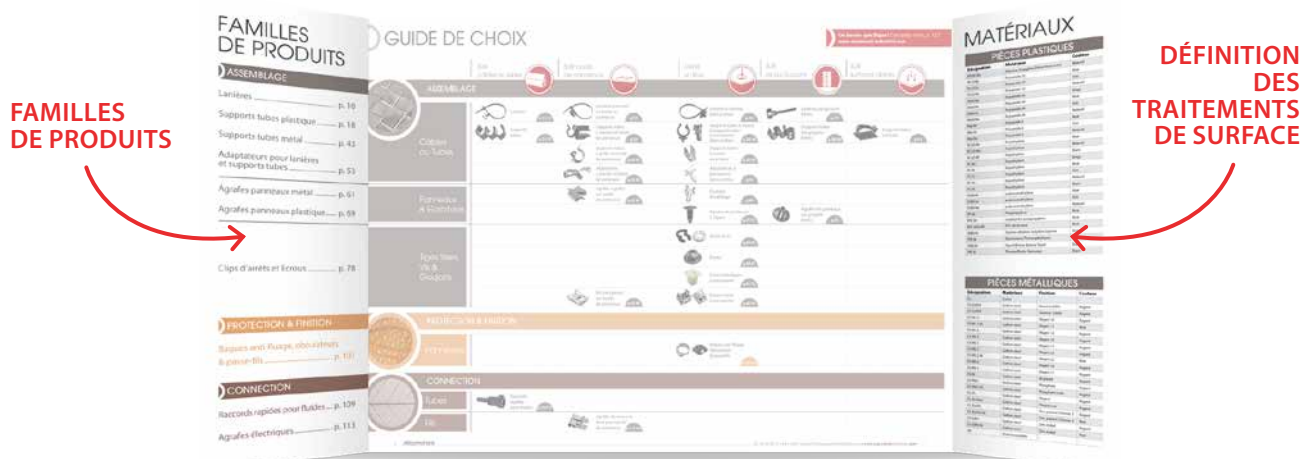
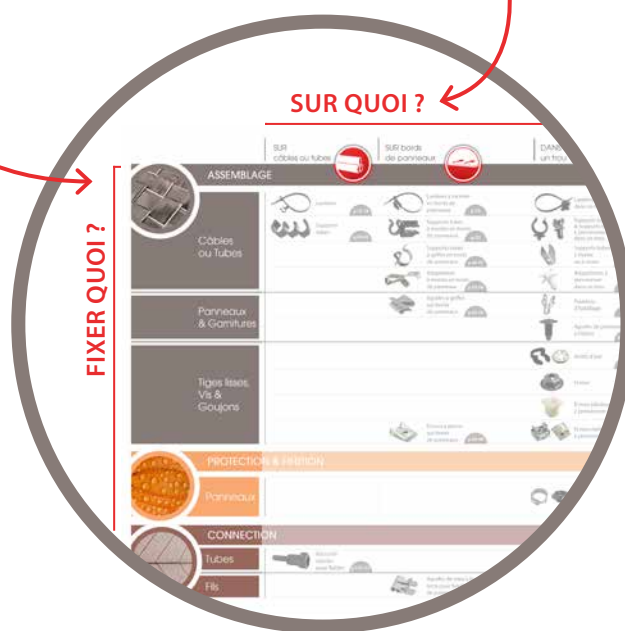
...des rabas marque-page pour confirmer votre sélection

Sur l'onglet de gauche, vous retrouverez les 10 familles de produits du catalogue.

Sur l'onglet de droite, la désignation des matériaux. Ce dernier onglet vous permet d'identifier la nature des matériaux composants les pièces métalliques ou plastiques.

Au recto, vous pourrez valider le matériau et la couleur des pièces plastiques, ainsi que la finition des pièces métalliques. Au verso, le matériau et la couleur des pièces assemblées.

Ainsi lorsque vous avez choisi la pièce dont vous avez besoin, intégrer vos options de finition devient simple, et vous pouvez valider le choix de la référence.



Sélection du traitement de surface

La fonction de la pièce ainsi que l'environnement dans lequel celle-ci est installée, peuvent rendre la sélection du traitement de surface difficile.

Il est ainsi nécessaire de valider avec vos services méthodes, qualité, ou production, en lien avec votre interlocuteur commercial ARaymond un certain nombre de points:

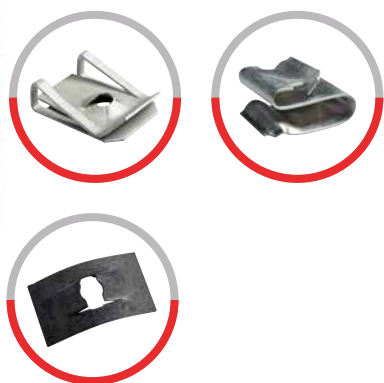
- Le type d'assemblage : manuel, automatique, semi-automatique ?
- La tenue aux brouillards salins: pour quelle durée ? Rouille blanche, rouille rouge ?
- L'environnement dans lequel se trouve l'assemblage : atmosphère saline, polluée ?
- Les couleurs : la pièce sera-t-elle visible ? Quelles sont les couleurs disponibles ?

La finition des pièces métalliques

Il y a 2 solutions pour protéger une pièce de la corrosion : protection lamellaire ou électrolytique.

Le tableau ci-contre précise la résistance à la corrosion des différentes finitions proposées. La tenue au brouillard salin s'exprime en heures d'exposition, sans apparition de rouille blanche, puis de rouille rouge.

Vous trouverez les traitements de surface proposés pour toutes les références dans l'onglet matériaux du rabat de couverture de ce catalogue.



| Traitements de surface | | Résistance à la corrosion* | |
|----------------------------------|--|----------------------------|-----------------|
| Code matériaux | Description | Rouille rouge | Rouille blanche |
| Protection lamellaire | | | |
| CS-5000 | Acier au carbone- Phosphaté | 2h | - |
| CS-5100 | Acier au carbone- Phosphaté/ huilé | 48h | - |
| CS-4003 | Acier au carbone- Zinc lamellaire Gris + Top coat avec lubrifiant | 72h | 24h |
| CS-5421 | Acier au carbone - Zinc lamellaire anthracite | 96h | 0 |
| CS-5442 | Acier au carbone - Zinc lamellaire Gris + Top coat avec lubrifiant | 240h-480h | - |
| CS-5440 | Acier au carbone - Zinc lamellaire Gris | 288h | 120h |
| CS-5451 | Acier au carbone - Zinc lamellaire anthracite | 288h | 120h |
| CS-5452 | Acier au carbone - Zinc lamellaire Gris + Top coat avec lubrifiant | 288h-480h | 120h-288h |
| CS-5410 | Acier au carbone - Zinc lamellaire Gris | 480h | 24h |
| CS-5450 | Acier au carbone - Zinc lamellaire Gris | 480h | 120h |
| CS-G2 | Acier au carbone - Zinc lamellaire Gris | 500h | 200h |
| CS-5412 | Acier au carbone - Zinc lamellaire Gris | 720h | 24h |
| CS-4001 | Acier au carbone - Zinc lamellaire Gris + Top coat avec lubrifiant | 720h | 240h |
| CS-4050 | Acier au carbone - Zinc lamellaire Gris + Top coat avec lubrifiant | 840h | 240h |
| CS-4004 | Acier au carbone - Zinc lamellaire Gris + Top coat avec lubrifiant | 840h | 240h |
| CS-G3 | Acier au carbone - Zinc lamellaire Gris | 1000h | 200h |
| CS-GB3 | Acier au carbone - Zinc lamellaire anthracite | 1000h | 200h |
| Protection électrolytique | | | |
| CS-5500 | Acier au carbone- Revêtement de Zinc Electrolytique + top coat | 480h | 240h |
| CS-3100 | Acier au carbone - Zingué Gris | 144h | - |
| CS-3200 | Acier au carbone - Zingué mat Gris | 72h | - |
| CS-3250 | Acier au carbone - Zinc passivé Chrome 3 Gris | 240h | 72h |
| CS-3630 | Acier au carbone - Zinc passivé Chrome 3 Gris + Top coat | 240h | 96h |
| CS-3350 | Acier au carbone - Zinc passivé Chrome 3 anthracite | - | - |
| CS-ZnNi | Acier au carbone - Zinc Nickel Gris | 400h | 200h |
| CS-ZnNi-BI | Acier au carbone - Zinc Nickel anthracite | 400h | 200h |

* Pour information seulement/ Test Brouillard salin - Date juin 2013

* Dépend de la géométrie de la pièce

La couleur des pièces plastiques

Le choix est beaucoup plus simple puisqu'il s'agit là de retenir une couleur. Nos pièces existent pour la plupart suivant 4 coloris : blanc, naturel, noir, gris. Il est toujours possible de réaliser d'autres teintes: brun, vert, bleu...

Contactez-nous !



GUIDE DE CHOIX

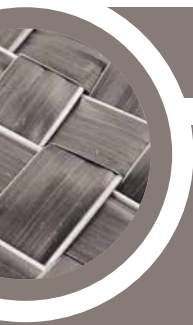
SUR bords
de panneaux



DANS
un trou



ASSEMBLAGE



Câbles
ou Tubes



Lanières à monter
en bords de
panneaux

p.14



Lanières à monter
dans un trou

p.15



Supports tubes
à monter en bords
de panneaux

p.22



Supports tubes à clipper
& Supports tubes
à pressonner
dans un trou

p.23-34



Supports tubes
à griffer en bords
de panneaux

p.44-47



Adaptateurs
à monter en bords
de panneaux

p.55-58



Adaptateurs à
pressionner
dans un trou

p.54



Agrafes à griffer
sur bords
de panneaux

p.62-66



Fixations
d'habillage

p.67



Agrafes de panneaux
à clipper

p.70-75

Panneaux
& Garnitures

Tiges lisses,
Vis & Goujons



Ecrous à pincer
sur bords
de panneaux

p.93-97



Ecrous plastiques
à pressonner

p.91-92

Ecrous métal
à pressonner

p.88-90

PROTECTION & FINITION



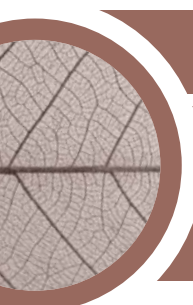
Panneaux



Bagues anti-fluage,
obturateurs
& passe-fils

p.100-105

CONNEXION



Fils



Agrafes de mise à la
terre pour bords
de panneaux

p.110-111

SUR
vis ou Goujons



SUR
câbles ou tubes



SUR
surfaces planes



Lanières sur goujons
filetés

p.16



Lanières
sans point
d'attache

p.17-19



Supports tubes
sur goujons
filetés

p.35-37



Supports tubes
sans point
d'attache

p.38-40



Supports tubes
adhésifs

p.41



Supports tubes
à riveter
ou à visser

p.48-50



Agrafes de panneaux
sur goujons
filetés

p.76



Arrêts d'axe

p.80-85



Ecrous

p.86-87



NEW
Palnuts®

p.106-107



NEW
Arrêts d'axe de mise
à la masse

p.112

Au delà de l'offre standard, des solutions personnalisées

Notre expertise de l'assemblage et fixation, l'attention portée à vos méthodes de fabrication et à vos processus conduisent nos experts à proposer des solutions personnalisées, quel que soit votre domaine d'activité.

Notre métier : more than fastening*...

Fort de 150 ans d'expérience, nous inventons, fabriquons et commercialisons des solutions de fixation et assemblage pour répondre à vos besoins grâce à nos 5 solides domaines de compétences :

- **Ingénierie et services : conception de solutions personnalisées.** A titre d'exemple la simulation numérique est complètement intégrée au processus de développement dans les domaines de la mécanique non linéaire et dynamique, de la rhéologie, du traitement thermique et du transfert des fluides.
- **Transformation du métal : découpage, pliage, emboutissage et cambrage du métal.** Nous travaillons principalement des aciers au carbone, aciers inoxydables et cuivreux pour des épaisseurs de 0,2 à 6,35 mm, et proposons des traitements de surface mono ou multicouches (Zn, ZnNi, ZnFe, etc.).
- **Injection plastique : surmoulage, bi-injection avec plus de 300 matériaux thermoplastiques proposés** (polyamide, polyéthylène, polyacétates, polypropylènes, etc.). Les sites de production d'ARaymond Network sont équipés de presses allant jusqu'à 1000 tonnes, et de moules 128 empreintes. Pour des applications nécessitant du suivi, les étiquettes RFID (Radio Frequency IDentification) sont intégrées directement dans le produit.
- **Production d'adhésifs : solutions personnalisées à base d'adhésifs à séchage rapide.** Cette expertise repose sur une technologie d'assemblage innovante particulièrement adaptée aux matières pour lesquelles la fixation mécanique est une contrainte.
- **Assemblage : métal-métal, plastique-plastique, combinaison des deux matériaux.** Tous les modes d'assemblage sont maîtrisés : manuel, semiautomatique et automatique à haute cadence et également l'assemblage en cinématique continue, pouvant produire jusqu'à 24 000 pièces par heure.

C'est ainsi que nous pouvons vous proposer nos dernières innovations, développées pour booster votre productivité : des pièces plastiques qui absorbent les vibrations, un pistolet pour assembler en rafales, des solutions de traçabilité, des colles ultra rapides en tablette ainsi que des Quick Connectors assurant une connectique de fluides sécurisée et rapide.

Vous trouverez plus d'informations sur les pages 10 et 11.

* Plus que de la fixation



Ingénierie & Services



Transformation métal



Injection plastique



Solutions de collage



Assemblage

Une demande spécifique ? Nos experts sont à votre service

- **Support de nos équipes sur vos lignes de montage**

ARaymond vous propose un service sur mesure en vous accompagnant sur vos chaînes de production. Cette méthode repose sur l'observation de vos process d'assemblage et de production, afin de vous aider à choisir la fixation adaptée à votre besoin, optimiser vos processus de fabrication, et diminuer le nombre de références utilisées sur vos équipements industriels. Le souci de nos experts : améliorer votre productivité.

Notre expertise dans la fabrication des pièces métalliques ou plastiques nous permet de vous proposer la conception et la réalisation d'une pièce sur mesure, en trois étapes:

- **Réalisation de maquettes (quantité : 1 à 3)**

Pour matérialiser la définition numérique (DFN) d'une pièce métallique, nous préparons une maquette avec traitement thermique, sans traitement de surface.

Celles des pièces plastiques sont réalisées en impression 3D, par frittage (assemblage par polymérisation des composants plastiques), ou en moules silicones par coulée de polyuréthane (environ 10 pièces).

Nous avons ainsi réalisé, à titre d'exemples, des maquettes de pièces destinées à la fixation dans des domaines variés (cycles, luminaire, HVAC etc...).

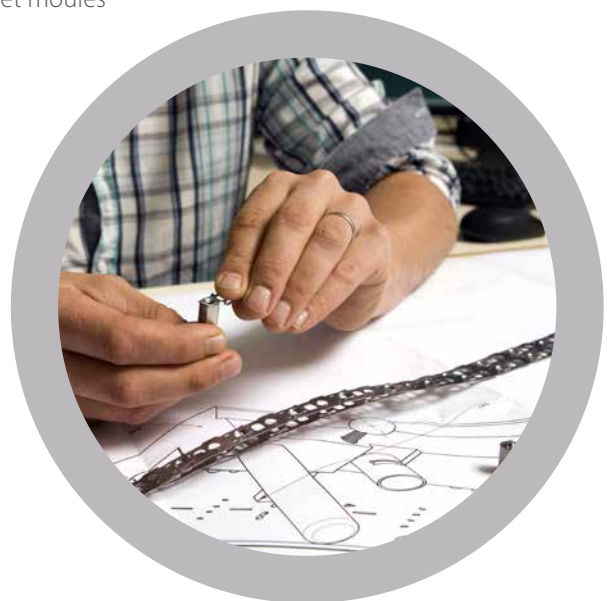
- **Mise au point d'un prototype (quantité : 100 à 500)**

La phase prototype permet de réaliser jusqu'à 500 pièces-types au maximum. Les pièces métalliques sont réalisées sur une machine de pliage, plus simple que les machines utilisées pour les mises en série.

Pour les pièces plastiques, nous injectons la matière première dans des moules standards avec des empreintes aluminium.

- **Lancement de la série**

Après validation des prototypes, nous réalisons les outils et moules définitifs pour production série.



BOOSTER VOTRE PRODUCTIVITÉ

Depuis la création de la société il y a près de 150 ans, ce sont les innovations qui ont rythmé notre développement, depuis le bouton pression jusqu'à l'injection plastique. Aujourd'hui, nous consacrons 6% de notre chiffre d'affaires à la Recherche et Développement, 3% à la formation de nos équipes, et nous disposons de 25 unités de production dans le monde. Nous nous attachons à concevoir des produits à la pointe de la technologie, pour vous aider à booster votre productivité.

• Connecter vos fluides

- *Améliorer votre productivité?*
- *Sécuriser vos assemblages?*
- *Ajouter de la valeur à vos produits?*



Raccord rapide ARaymond™ utilisé dans le milieu sanitaire



Raccords rapides ARaymond™ pour la connectique de fluides

Les raccords rapides ARaymond™ apportent de nombreuses solutions techniques pour la connectique de différents types de fluides (eau, fluides frigorigènes, huile, air & vapeur...) dans le secteur CVC (Chauffage, ventilation et climatisation) et sanitaire en répondant aux normes et standards correspondants.

Ces raccords sont compacts et faciles à utiliser, ils améliorent votre productivité grâce à un temps d'assemblage réduit et un montage sans outils. Démontables, ils permettent une connexion facilement amovible, ou permanente selon les exigences, tout en assurant une étanchéité à long terme.

Nos connecteurs rapides ARaymond™ apportent de la valeur ajoutée à vos produits, grâce à l'intégration de fonctions tels que les clapets anti-retour ou les capteurs de température et de pression.

De plus, grâce à différents systèmes de verrouillage, les raccords rapides ARaymond™, permettent de répondre à vos besoins de contrôle d'assemblage pour éviter des défauts qualitatifs.

• Assembler par bi-injection

- *Obtenir des effets glissants ?*
- *Absorber les vibrations des tubes ?*
- *Gagner du temps au montage ?*
- *Simplifier les approvisionnements ?*



Bi-injection avec effets glissants pour gagner du temps à l'assemblage

Pièce de fixation munie de gomme anti-vibration

Pour ajuster des éléments à assembler sur des panneaux, nous utilisons une pièce composée de deux éléments glissant l'un sur l'autre. Pour la réaliser, nous injectons 2 types de polyamides non cohésifs.

Notre maîtrise du process de bi-injection permet de traiter en une seule fois une pièce qui aurait dû être assemblée. C'est donc un gain de temps au montage et également une rationalisation de vos approvisionnements (une seule référence à gérer).

Pour absorber les vibrations d'un équipement, nous avons conçu une pièce munie de matière antivibration, qui se fixe par poussée. Elle est formée de deux capots de fermeture réouvrables, pour fixer facilement les tubes. Avec seulement quelques points d'injection, judicieusement placés, nous assurons la bonne répartition de la matière anti-vibration dans les différents canaux de ce design complexe.

• Accélérer les processus de collage

- Réduire les temps de montage ?
Faciliter le stockage ?
- Éviter le gaspillage ?
Réduire les non-conformités ?
- Améliorer la qualité ?
Faciliter le travail de finition ?



Gammes de colles sèches pré-dosées disponibles en granules, en tablettes ou en perles



Processus d'application offrant des solutions de collage pour vos équipements

Nos gammes de colles sèches Techbond Pur Tabs conviennent aussi bien aux processus de production intégrés qu'aux méthodes manuelles. Elles s'appliquent sur l'acier, l'aluminium, le verre, les matériaux composites et la plupart des plastiques.

Nous avons ainsi mis au point :

- des colles polyuréthanes réactives, à prise rapide. Ces colles obtiennent partie de leurs propriétés mécaniques après 5 secondes autorisant une manipulation des composants collés, réduisant drastiquement les temps d'assemblage. Elles vous évitent également le coût des stocks liés au temps de réticulation.
- des systèmes en comprimés pré dosés, évitant tout gaspillage. Disponibles en granules, en tablettes ou encore en perles.
- des processus d'application adaptés selon le besoin (manuel, semi-automatique, automatique).

• Assembler en rafales

- Optimiser le processus d'assemblage ?
- Améliorer l'ergonomie des postes de travail ?
- Réduire les temps de montage et les coûts d'immobilisation ?

Pistolet automatique d'assemblage



Rouleau de clips plastiques "sans fin" ARaymond

Si notre cœur de métier réside dans les systèmes d'assemblage, de fixation et de protection, nous savons également concevoir les outils adaptés à la bonne réalisation de ces opérations. C'est ainsi que nous avons mis au point un pistolet automatique d'assemblage.

Alimenté par un rouleau de clips plastiques en continu, il assure la régularité de la pose et la bonne qualité des fixations, avec un cycle inférieur à 1 seconde, et il se recharge rapidement. Vos opérateurs gagnent du temps, et les fixations sont parfaitement posées.

Nous poursuivons nos recherches pour encore améliorer cet outil d'aide à la pose.

• Meilleure traçabilité des équipements

- Faciliter la maintenance des réseaux ?
- Identifier en toute sécurité des câbles, des fils électriques ?
- S'assurer de la bonne température d'un équipement ?

Fixation plastique intégrant une puce RFID



Puces RFID



Fixation plastique avec puce RFID intégrée pour la maintenance des plaques de voirie

Nous avons conçu et développé des produits dédiés à l'identification embarquée de vos produits : il s'agit de systèmes de fixation intégrant des puces RFID, des capteurs pour faciliter des mesures de pression ou de température. Notre maîtrise de la transformation des matières plastiques nous permet de produire des pièces offrant différentes finitions (de la pièce standard à la pièce d'aspect).



Sur bords
de panneaux

Lanières à monter en bords de panneaux



Avec agrafe métallique



p.14



Dans un trou

Lanières à monter dans un trou



Lanières à monter dans un trou



p.15

Lanières sur goujons filetés



Sur vis
ou goujons



Lanières sur goujons filetés



p.16

Lanières sans point d'attache



Sur câbles
ou tubes



Simple



p.17



Démontable



p.18



Avec support tube pivotant

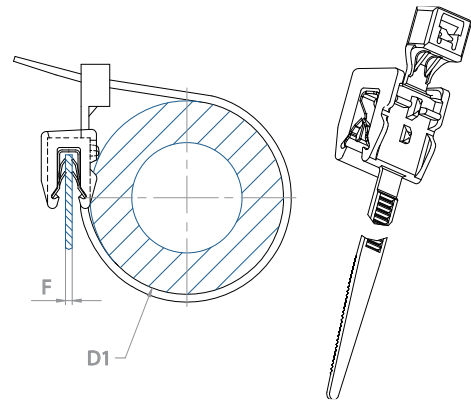


p.19



Lanières à monter en bords de panneaux

Avec agrafe métallique

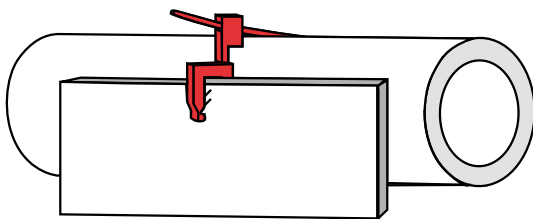


Toutes les dimensions sont en mm et angles en °/ Autres dimensions et variantes sur demande

| Références | Design | Épaisseur de panneau (F) | Diamètre de tube max (ØD1) | Largeur de lanière | Longueur de lanière | Pivotant | Matériaux* | Quantité par carton |
|------------|--------|--------------------------|----------------------------|--------------------|---------------------|----------|------------------------|---------------------|
| 190042000 | | 0,7-2,5 | 1,5-40 | 4,8 | 182,5 | Oui | PA66-BI/CS-5410 | 3 000 |
| 203870000 | | 1-3 | 8-33 | 4,5 | 140 | Oui | PA66-BI/CS-5451 | 800 |
| 201174002 | | 2-4 | 8-33 | 7 | 140 | Oui | PA66-BI/POM-BI/CS-5440 | 600 |
| 082651004 | | 1,5-3,5 | 1,5-43 | 4,6 | 191 | Non | PA66-BI/CS-5440 | 2 000 |
| 082652006 | | 1,5-3,5 | 1,5-43 | 4,5 | 180 | Non | PA66-BI/CS-5440 | 2 000 |
| 082653005 | | 1,5-3,5 | 1,5-43 | 4,5 | 186 | Non | PA66-BI/CS-5440 | 3 000 |

* La description complète des matériaux est indiquée sur le rabat à la fin du catalogue

INFORMATION PRODUIT



- Lanière avec clip bord de tôle intégré
- Le clip métal avec ses griffes assure un montage performant
- Existe dans différentes configurations pour répondre à vos besoins
- Fonction de ré-ouverture et système pivotant disponible selon référence

PRODUITS ALTERNATIFS



Supports tubes à monter en bords de panneaux
p. 22

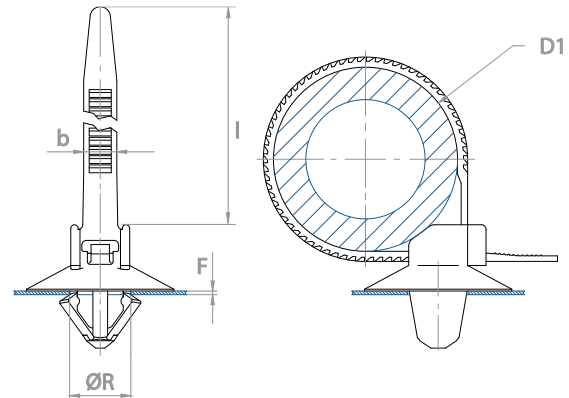


Adaptateurs à monter en bords de panneaux
p. 55
+ Lanière simple
p. 17

Un besoin spécifique ? Contactez-nous, p.118



Lanières à monter dans un trou

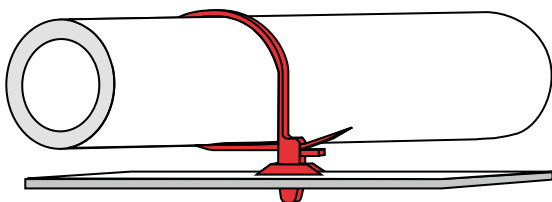


Toutes les dimensions sont en mm et angles en °/ Autres dimensions et variantes sur demande

| Références | Design | Epaisseur de panneau (F) | Dimension du trou (ØR) | Diamètre de tube max (ØD1) | Largeur de lanière (b) | Longueur de lanière (l) | Matériaux* | Quantité par carton |
|------------|--------|--------------------------|------------------------|----------------------------|------------------------|-------------------------|------------|---------------------|
| 056299000 | | 0,5-3 | 6,2x12,2 | 3-40 | 4,5 | 160,6 | PA6-BI | 1 200 |
| 205246000 | | 0,8-1,3 | 6,6 | 0,5-25 | 3,6 | 113,6 | PA66-BI | 6 000 |
| 014832001 | | 0,8-1,8 | 6,5 | 3-24 | 4,2 | 110 | PA66-Na | 900 |
| 014832002 | | 0,8-1,8 | 6,5 | 3-24 | 4,2 | 110 | PA66-BI | 900 |
| 208025000 | | 0,8-2,8 | 6,1-6,5 | 2-30 | 4,4 | 130 | PA66-BI | 6 000 |
| 056350000 | | 0,5-3 | 6,7 | 3-40 | 4,7 | 182,4 | PA6-BI | 600 |
| 216956000 | | 0,6-3 | 5,4 | 0,5-25 | 3,8 | 114 | PA66-BI | 8 000 |
| 108408001 | | 0,7-3 | 6,5 | 3-40 | 4,5 | 180 | PA66-BI | 3 000 |
| 175200000 | | 0,6-3 | 6,2-7,2 | 1-40 | 4,8 | 170 | PA66-BI | 3 000 |
| 175057000 | | 0,7-1,8 | 6,5 | 2-40 | 4,8 | 155 | PA66-BI | 5 000 |
| 064576000 | | 0,5-3 | 6,3 | 10-40 | 9 | 174 | PA6-BI | 700 |
| 015118001 | | 0,8-2,2 | 7 | 15-55 | 9 | 201,5 | PA66-BI | 2 000 |

* La description complète des matériaux est indiquée sur le rabat à la fin du catalogue

INFORMATION PRODUIT



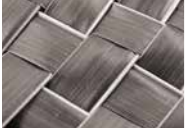
- Lanière avec système d'ancrage intégré
- Pour fixer des câbles ou tubes sur un panneau
- Système d'ancrage suivant votre besoin

PRODUITS ALTERNATIFS

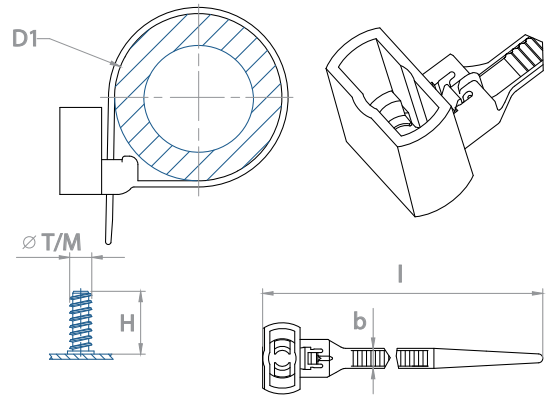


Adaptateurs à pressionner dans un trou p. 54

Un besoin spécifique ? Contactez-nous, p.118



Lanières sur goujons filetés

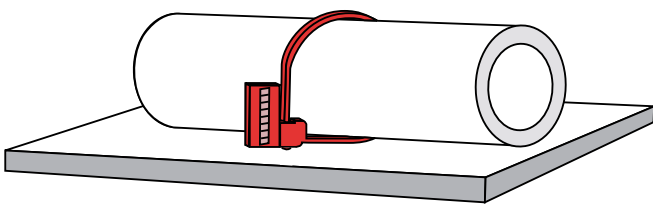


Toutes les dimensions sont en mm et angles en °/ Autres dimensions et variantes sur demande

| Références | Design | Dimension du goujon (ØTx H) | Diamètre de tube max (ØD1) | Largeur de lanière (b) | Longueur de lanière (l) | Matériaux* | Quantité par carton |
|------------|--------|-----------------------------|----------------------------|------------------------|-------------------------|------------|---------------------|
| 203449000 | | Ø5/6x14,2 | 2-40 | 4,5 | 171,3 | PA66-BI | 3 000 |
| 201614001 | | Ø 5x12 or M6x12 | 1,5-40 | 4,5 | 175,5 | PA66-BI | 700 |
| 020494000 | | M8x14,5 | 2-25 | 4,5 | 135 | PA66-BI | 800 |
| 202587000 | | M8x14,2 | 2-40 | 4,8 | 183,5 | PA66-BI | 2 500 |

* La description complète des matériaux est indiquée sur le rabat à la fin du catalogue

INFORMATION PRODUIT



- Lanières pour câbles ou tubes
- Fixations sur goujons filetés

PRODUITS ALTERNATIFS



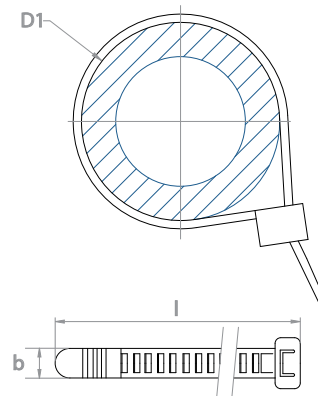
Supports tubes sur goujons filetés p. 36

Un besoin spécifique ? Contactez-nous, p.118



Lanières sans point d'attache

Simple



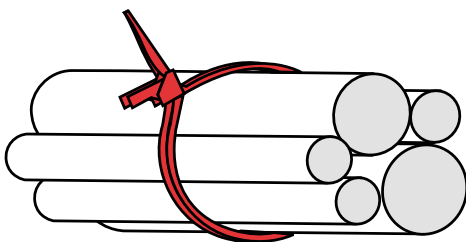
Toutes les dimensions sont en mm et angles en ° / Autres dimensions et variantes sur demande

| Références | Diamètre de tube max (Ø D1) | Largeur de lanière (b) | Longueur de lanière (l) | Matériaux* | Quantité par carton |
|-------------|-----------------------------|------------------------|-------------------------|------------|---------------------|
| 056799000 | 3-26 | 4,5 | 120 | PA66-BI | 2 000 |
| 013427001 | 4-20 | 4,5 | 87 | PA66-BI | 3 000 |
| • 228822000 | 4-45 | 5 | 200 | PA66-BI | 5 000 |
| 056889000 | 5-35 | 4,5 | 160 | PA66-BI | 1 000 |
| 013428000 | 6-30 | 6 | 128,7 | PA6-BI | 3 000 |
| 013429002 | 6-60 | 6 | 218,7 | PA66-BI | 1 000 |
| 056686000 | 10-32 | 3,6 | 139 | PA66-Na | 2 000 |
| 056686001 | 10-32 | 3,6 | 139 | PA66-BI | 2 000 |
| 056792000 | 10-65 | 4,8 | 250 | PA66-BI | 1 000 |
| 056799002 | 24 | 4,5 | 120 | PA66-Na | 2 000 |
| 056767000 | 45 | 4,8 | 178 | PA66-BI | 1 000 |
| 056476000 | 50 | 3,6 | 200 | PA66-Na | 2 000 |
| 056476001 | 50 | 3,6 | 200 | PA66-BI | 2 000 |
| 056688000 | 80 | 3,6 | 290 | PA66-Na | 2 500 |
| 056689000 | 103 | 3,6 | 370 | PA66-Na | 2 000 |
| 056766000 | 115 | 4,8 | 430 | PA66-Na | 2 000 |

• Nouvelle référence 2016

* La description complète des matériaux est indiquée sur le rabat à la fin du catalogue

INFORMATION PRODUIT



- Utilisation seule ou avec les adaptateurs ARaymond
- Conforme à la norme MIL-S-23190
- Homologué R.I.Na N.5/043/93

PRODUITS COMPLÉMENTAIRES



Adaptateurs à
pressionner dans
un trou
p. 54

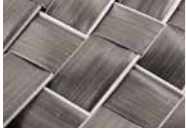


Adaptateurs à
monter en bords de
panneaux
p. 55



Adaptateurs à
monter en bords de
panneaux
p. 56

Un besoin spécifique ? Contactez-nous, p.118

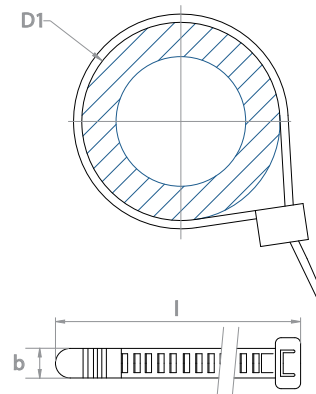


Sur câbles
ou tubes

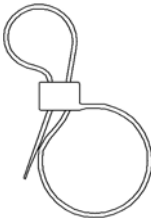



Lanières sans point d'attache

Démontable

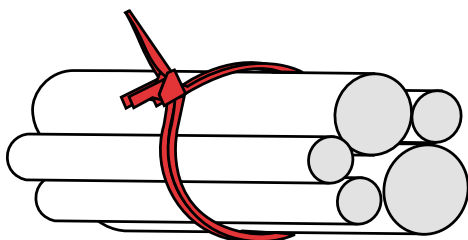


Toutes les dimensions sont en mm et angles en °/ Autres dimensions et variantes sur demande

| Références | Design | Diamètre de tube max (Ø D1) | Diamètre de tube max 2 (Ø D2) | Largeur de lanière (b) | Longueur de lanière (l) | Matériaux* | Quantité par carton |
|------------|---|-----------------------------|-------------------------------|------------------------|-------------------------|------------|---------------------|
| 208596000 |  Double | 2-38 | 3-36,5 | 4,8 | 151,6 | PA66-Na | 6 000 |
| 014691000 |  Simple | 6-45 | - | 4 | 161,5 | PA66-Na | 1 000 |
| 014691004 | | 6-45 | - | 4 | 161,5 | PA66-BI | 1 000 |
| 012526000 | | 8-20 | - | 7 | 100 | PA12-BI | 2 500 |
| 012528000 | | 10-70 | - | 9 | 250 | PA12-BI | 1 200 |
| 013430000 | | 60-135 | - | 6 | 459 | PA66-BI | 500 |
| 013430001 | | 60-135 | - | 6 | 459 | PA66-Na | 500 |

* La description complète des matériaux est indiquée sur le rabat à la fin du catalogue

INFORMATION PRODUIT



- Utilisation seule ou avec les adaptateurs ARaymond
- Avec système de ré-ouverture

PRODUITS COMPLÉMENTAIRES



Adaptateurs à pressionner dans un trou
p. 54



Adaptateurs à monter en bords de panneaux
p. 55



Adaptateurs à monter en bords de panneaux
p. 56

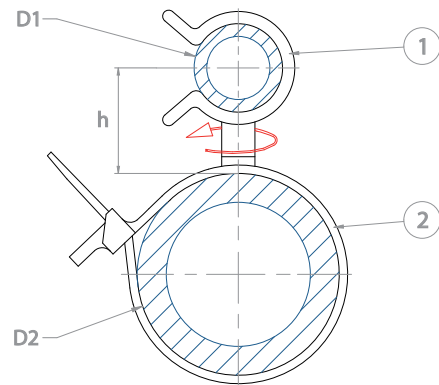
Un besoin spécifique ? Contactez-nous, p.118



Sur câbles
ou tubes

Lanières sans point d'attache

Avec support tube pivotant

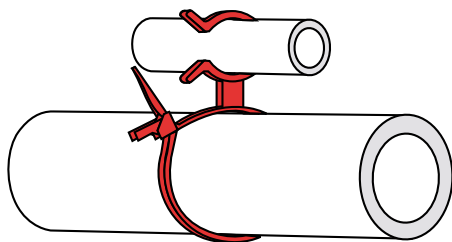


Toutes les dimensions sont en mm et angles en °/ Autres dimensions et variantes sur demande

| Références | Design | Diamètre de tube max (Ø D1) | Diamètre de faisceau (Ø D2) | Largeur de clip ① | Largeur de lanière ② | Distance (h) | Matériaux* | Quantité par carton |
|------------|--------|-----------------------------|-----------------------------|-------------------|----------------------|--------------|-----------------|---------------------|
| 081354000 | | 4,3-5,2 | 10-52 | 10 | 7 | 13,5 | POM-BI/PA12-BI | 2 500 |
| 080477000 | | 6-6,5 | 10-52 | 8 | 7 | 14 | POM-BI/PA12-BI | 2 000 |
| 082400000 | | 7,8-8,5 | 10-52 | 10 | 7 | 15,4 | PA12-BI/PA66-BI | 500 |
| 081929000 | | 7,8-8,5 | 46-95 | 10 | 7 | 15,4 | POM-BI/PA12-BI | 1 500 |
| 080487000 | | 8-9 | 10-52 | 8 | 7 | 15 | POM-BI/PA12-BI | 2 000 |
| 081284000 | | 10-12 | 10-52 | 10 | 7 | 18 | POM-BI/PA12-BI | 2 000 |
| 080465002 | | 10-12 | 46-75 | 10 | 7 | 18 | POM-BI/PA66-BI | 1 500 |
| 081104000 | | 11-13 | 10-52 | 10 | 7 | 16,5 | POM-BI/PA12-BI | 2 000 |
| 081363000 | | 13-14 | 10-52 | 10 | 7 | 17,5 | POM-BI/PA12-BI | 1 500 |
| 081127001 | | 13-14 | 46-75 | 10 | 7 | 17,5 | PA66/PA46-BI | 200 |
| 081287001 | | 15-16 | 46-75 | 10 | 7 | 18 | POM-BI/PA66-BI | 1 000 |
| 082604000 | | 16-18 | 30-80 | 12 | 8 | 17 | PA66-BI/PA66-BI | 200 |
| 081295000 | | 19-24,5 | 10-52 | 12 | 7 | 20,8 | POM-BI/PA12-BI | 1 500 |
| 081966000 | | 19-24,5 | 46-95 | 12 | 7 | 20,5 | PA66-BI/PA12-BI | 200 |
| 080983000 | | | 14-16 | 10-52 | 12 | 7 | 18 | POM-BI/PA12-BI |
| 082165000 | | 23-30 | 10-52 | 10 | 7 | 28,6 | POM-BI/PA12-BI | 1 000 |

* La description complète des matériaux est indiquée sur le rabat à la fin du catalogue

INFORMATION PRODUIT



- Pour assembler des câbles ou tubes dans de multiples directions
- Avec système pivotant
- Avec système de ré-ouverture

PRODUITS ALTERNATIFS



Supports tubes
sans point
d'attache
p. 40

Un besoin spécifique ? Contactez-nous, p.118



Sur bords
de panneaux

Supports tubes à monter en bords de panneaux



Avec agrafe métallique



p.22



Dans un trou

Supports tubes à clipper dans un trou



Simple



p.23



Simple / Pivotant



p.24



Double



p.26



Double / Pivotant



p.27



A diamètres variables et verrouillage automatique



p.28



A diamètres variables et verrouillage automatique / Pion Sapin **NEW**



p.29



A verrouillage manuel



p.30



Omega



p.31



A diamètres variables **NEW**



p.32

 Dans un trou

Supports tubes à presser dans un trou

- 
Simple

p.33
- 
Multiple

p.34

 Sur vis ou goujons

Supports tubes sur goujons filetés







- 
Double

p.35
- 
Simple

p.36

 Sur câbles ou tubes

Supports tubes sans point d'attache

- 
Double tubes

p.38
- 
Triple tubes

p.39
- 
Pivotant

p.40

 Sur surfaces planes

Supports tubes adhésifs

- 
Supports tubes adhésifs

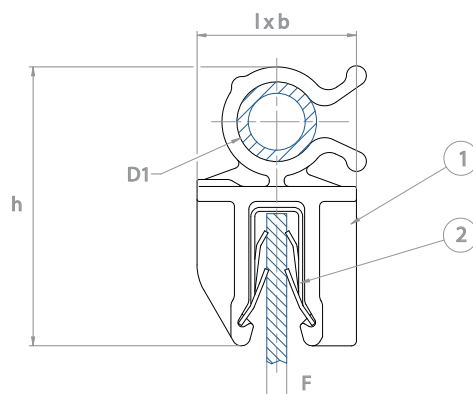
p.41



Sur bords de panneaux

Supports tubes à monter en bords de panneaux

Avec agrafe métallique



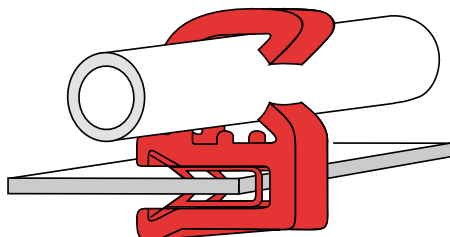
Toutes les dimensions sont en mm et angles en °/ Autres dimensions et variantes sur demande

| Références | Design | Épaisseur de panneau (F) | Nombre de tube | Diamètre de tube (Ø D1) | Longueur x largeur (lxb) | Hauteur (h) | Matériaux* | Quantité par carton |
|-------------|--------|--------------------------|----------------|-------------------------|--------------------------|-------------|-----------------|---------------------|
| 205203001 | | 2-4 | Simple | 8 | 16x15 | 28 | PA66-BI/CS-5440 | 450 |
| 132068001 | | 1,5-2,5 | Multiple | 3-13 | 25,1x13 | 23,9 | POM-BI/CS-ZnNi | 750 |
| 081401000 | | 2-2,5 | Multiple | 6-14 | 31,5x15 | 22,5 | POM-BI/CS-5000 | 1 000 |
| 061576002 | | 1-2,5 | Multiple | 3-25 | 37x29 | 48 | POM-BI/CS-ZnNi | 400 |
| 061585005 | | 1-2,5 | Multiple | 3-25 | 36x14 | 33 | POM-BI/CS-ZnNi | 500 |
| 082047001 | | 1-2 | Multiple | 3-5 | 16,15x40 | 18,8 | PA66-Na/CS-5451 | 1 300 |
| • 229468000 | | 1-3,5 | Single | 11-13 | 16x10 | 25,6 | PA66-BI/CS-5451 | 2 600 |

• Nouvelle référence 2016

* La description complète des matériaux est indiquée sur le rabat à la fin du catalogue

INFORMATION PRODUIT



- Pour fixer un ou plusieurs câbles/ tubes sur un bord de panneaux
- Le clip métal avec ses griffes assure un montage performant
- Existe en différentes configurations pour couvrir vos besoins

PRODUITS ALTERNATIFS



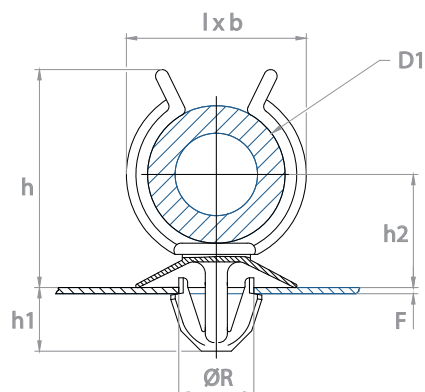
Lanières à monter en bords de panneaux p. 14

Un besoin spécifique ? Contactez-nous, p.118



Supports tubes à clipper dans un trou

Simple



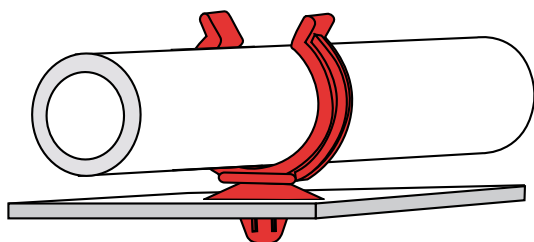
Toutes les dimensions sont en mm et angles en °/ Autres dimensions et variantes sur demande

| Références | Design | Epaisseur de panneau (F) | Diamètre de tube (Ø D1) | Diamètre de trou (ØR) | Longueur x largeur (lxb) | Hauteur (h) | Profondeur (h1) | Hauteur de tube (h2) | Matériaux* | Quantité par carton |
|-------------|--------|--------------------------|-------------------------|-----------------------|--------------------------|-------------|-----------------|----------------------|------------|---------------------|
| • 175062000 | | 0,8-2 | 10 | 6,2 | 20x8 | - | 9,1 | 14 | PA66-BI | 10 000 |
| 018441000 | | 0,7-1,3 | 5 | 9 | 9,4x13 | 10,6 | 7,5-8,1 | 6,9-7,5 | POM-BI | 4 500 |
| 016048000 | | 0,7-2 | 7,5-7,8 | 6-6,2 | 10,5x10 | 15,8 | 8,8 | 7,5-8,8 | PA66-BI | 3 500 |
| 132033001 | | 0,7-2 | 9-12 | 8,2 | 15,7x10 | 18,5 | 9 | 11 | POM-BI | 1 000 |
| 054478001 | | 0,7-2 | 17-21 | 6,5-6,7 | 24x12 | 32 | 6,5 | 13-17,3 | POM-BI | 600 |
| 108130000 | | 0,7-2 | 21-23 | 6,5-6,7 | 28,5x12 | 30,2 | 6 | 17 | PA66-BI | 2 400 |
| 016850001 | | 0,7-3,2 | 23-24 | 5-5,2 | 30x10 | 35 | 8,2-10,7 | 19 | PA66-BI | 650 |
| 019050000 | | 0,8-4 | 10-12 | 6,5-6,7 | 14x10 | 26 | 8,5 | 17 | PA66-BI | 400 |
| 018776000 | | 1,6-6 | 16 | 6,5-6,7 | 19x10 | 23 | 10 | 11 | POM-BI | 1 900 |
| 055259001 | | 0,7-2 | 10-12 | 6,2x8,2 | 20,5x12 | 37,5 | 7 | 15 | POM-BI | 1 000 |

• Nouvelle référence 2016

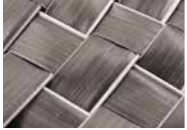
* La description complète des matériaux est indiquée sur le rabat à la fin du catalogue

INFORMATION PRODUIT



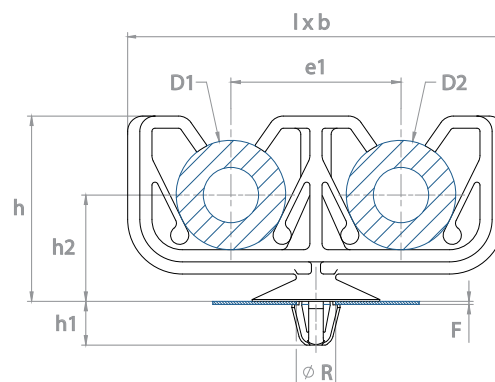
- Pour maintenir un câble/ tube dans un panneau percé
- Avec différents systèmes d'ancrage adaptables à différentes épaisseurs de panneaux
- Existe aussi en version pivotante ou à verrouillage (voir pages suivantes)

Un besoin spécifique ? Contactez-nous, p.118

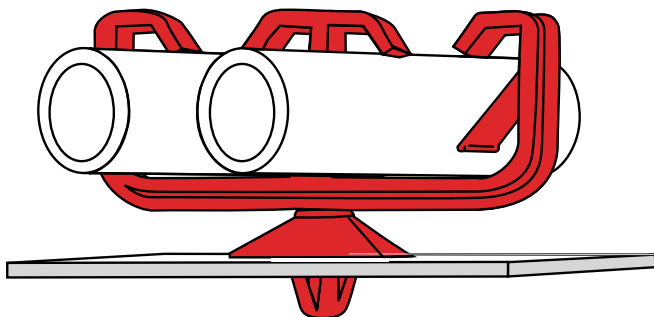


Supports tubes à clipper dans un trou

Double



INFORMATION PRODUIT



- Pour fixer deux câbles/tubes sur un panneau percé
- Avec différents systèmes d'ancrage adaptables à différentes épaisseurs de panneaux
- Existe aussi en version pivotante (voir page suivante)








Dans un trou

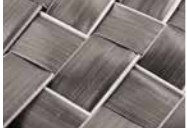
Supports tubes à clipper dans un trou

Double

Toutes les dimensions sont en mm et angles en ° / Autres dimensions et variantes sur demande

| Références | Design | Epaisseur de panneau (F) | Diamètre de tube (ØD1 & D2) | Diamètre de trou (ØR) | Distance (e1) | Longueur x largeur (lxb) | Hauteur (h) | Profondeur (h1) | Hauteur de tube (h2) | Matériaux* | Quantité par carton |
|------------|---|--------------------------|-----------------------------|--------------------------------------|---------------|--------------------------|-------------|-----------------|----------------------|------------|---------------------|
| 017363000 |  | 0,5-3 | x2 (16-18) | 6,5 | 28 | 62x12 | 31 | 6,7 | 18 | POM-BI | 450 |
| 129597000 |  | 0,5-6 | x2 (9-10,5) | 6,2-6,55 | 16 | 39,15x21 | 26,25 | 9,9 | 17,5 | PA6-BI | 500 |
| 055766000 |  | 0,7-2 | x2 (10-14) | 6,2x8,2 *Forme spécifique de trou | 20 | 20,5x12 | 30,4 | 6,10 | 15,40 | PA66-BI | 1 000 |
| 201143000 |  | 0,7-2 | x2 (13,5) | 6,5 | 21 | 40x18 | 23 | 8,5 | 11 | POM-BI | 500 |
| 016608002 |  | 0,8-4 | x2 (4-6) | 6,5 | 8,5 | 18,5x10 | 12,4 | 9,3 | 7,2 | PA6-BI | 2 000 |

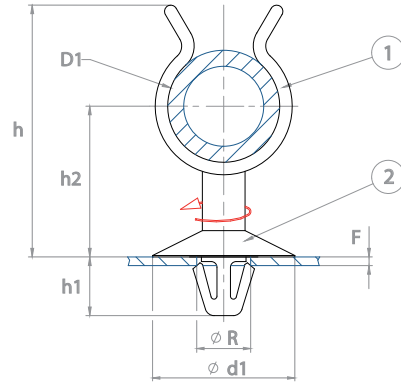
* La description complète des matériaux est indiquée sur le rabat à la fin du catalogue



Dans un trou

Supports tubes à clipper dans un trou

Simple / Pivotant

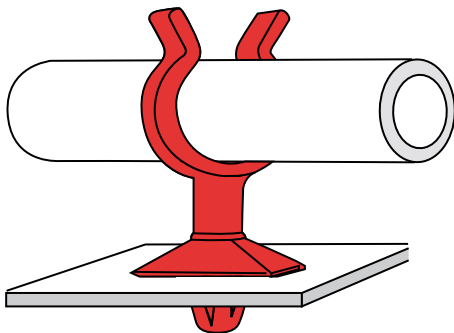


Toutes les dimensions sont en mm et angles en °. Autres dimensions et variantes sur demande

| Références | Design | Epaisseur de panneau (F) | Diamètre de tube (Ø D1) | Diamètre de trou (ØR) | Diamètre de la base (Ød1) | Hauteur (h) | Profondeur (h1) | Hauteur de tube (h2) | Matériaux* | Quantité par carton |
|------------|--------|--------------------------|-------------------------|-----------------------|---------------------------|-------------|-----------------|----------------------|----------------|---------------------|
| 081790000 | | 0,8-6 | 6-6,5 | 6,5 | 20 | 21,4 | 10,5 | 14,4 | POM-BI | 10 000 |
| 081442000 | | 0,8-6 | 18-20 | 6,5 | 20,5 | 36,3 | 10,3 | 22,3 | POM-BI | 3 000 |
| 081474001 | | 0,8-6 | 25-27 | 6,5 | 20 | 44,9 | 10,5 | 25,4 | POM-BI | 3 000 |
| 081580000 | | 0,5-3 | 7,2-7,5 | 6,5 | 21 | 23,8 | 6,8 | 16,8 | POM-BI/PA66-BI | 1 000 |
| 081418000 | | 0,5-3 | 13-14 | 6,5 | 21 | 32,2 | 6,8 | 20,2 | POM-BI/PA6-BI | 5 000 |
| 081471000 | | 0,5-3 | 16-18 | 6,5 | 21 | 35,2 | 6,8 | 21,7 | PA66-BI | 800 |
| 081794000 | | 0,7-2 | 35-38 | 6,5 | 20 | 57,5 | 6,5 | 31,5 | POM-BI | 2 000 |
| 205951000 | | 0,8-2 | 10-12 | 6,5 | 20 | 28 | 6,5 | - | POM-BI | 4 000 |
| 081624000 | | 0,8-2 | 28-30 | 6,5 | 20 | 51 | 6,5 | 28,5 | POM-BI | 400 |
| 061240000 | | 0,8-2 | 29-33 | 6,5 | 20 | 51,4 | 6,5 | 27,2 | POM-BI | 800 |
| 082131000 | | 0,8-2 | 34-36 | 6,5 | 20 | 56,9 | 6,5 | 30,9 | POM-BI | 550 |

* La description complète des matériaux est indiquée sur le rabat à la fin du catalogue

INFORMATION PRODUIT



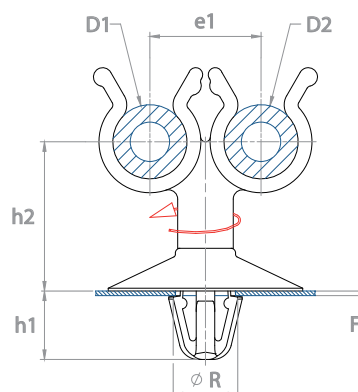
- Pour fixer un câble/tube sur un panneau percé
- Avec différents systèmes d'ancrage adaptables à différentes épaisseurs de panneaux
- Fonction pivotante

Un besoin spécifique ? Contactez-nous, p.118



Supports tubes à clipper dans un trou

Double / Pivotant



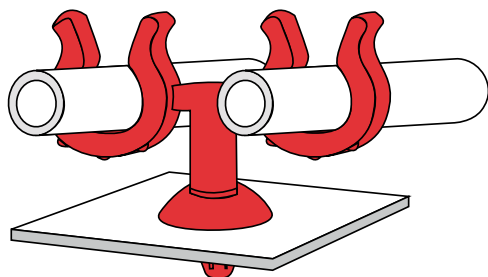
Toutes les dimensions sont en mm et angles en °/ Autres dimensions et variantes sur demande

| Références | Épaisseur de panneau (F) | Diamètre de tube (ØD1 & D2) | Diamètre de trou (ØR) | Distance (e1) | Diamètre de la base (Ød1) | Profondeur (h1) | Hauteur de tube (h2) | Matériaux* | Quantité par carton |
|------------|--------------------------|-----------------------------|-----------------------|---------------|---------------------------|-----------------|----------------------|---------------|---------------------|
| 082420000 | 0,5-3 | x2 (6) | 6,5 | 14 | 21 | 6,8 | 16,7 | PA66-BI | 1 000 |
| 081898000 | 0,5-3 | x2 (8-9) | 6,5 | 12 | 21 | 6,8 | 16,7 | PA66-BI | 4 000 |
| 081873000 | 0,5-3 | x2 (13-14) | 6,5 | 19 | 21 | 6,8 | 17,2 | PA6-BI/POM-BI | 2 500 |
| 082258001 | 0,5-3 | x2 (16-17) | 6,5 | 22 | 21 | 6,8 | 17,2 | PA66-BI | 2 000 |
| 082351000 | 0,5-3 | x2 (25-27) | 6,5 | 32 | 21 | 6,8 | 21,7 | PA66-BI | 2 200 |

* La description complète des matériaux est indiquée sur le rabat à la fin du catalogue

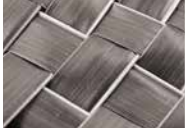
Supports tubes plastique

INFORMATION PRODUIT



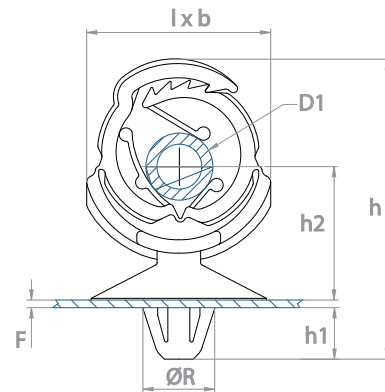
- Pour fixer deux câbles/tubes sur un panneau percé
- Avec fonction pivotante

Un besoin spécifique ? Contactez-nous, p.118



Supports tubes à clipper dans un trou

A diamètres variables et verrouillage automatique



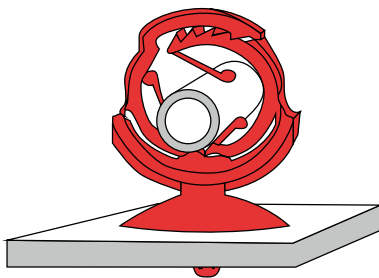
Toutes les dimensions sont en mm et angles en °/ Autres dimensions et variantes sur demande

| Références | Épaisseur de panneau (F) | Diamètre de tube (ØD1) | Diamètre de trou (ØR) | Longueur x largeur (lxb) | Hauteur (h) | Profondeur (h1) | Hauteur de tube (h2) | Matériaux* | Quantité par carton |
|-------------|--------------------------|------------------------|-----------------------|--------------------------|-------------|-----------------|----------------------|------------|---------------------|
| 055286007 | 0,5-2 | 6-12 | 6,35-6,7 | 24x18 | 37,1 | 6,7 | 13-20 | PA66-BI | 1 000 |
| 055473000 | 0,5-3 | 11-18 | 6,35-6,7 | 32x20 | 48,5 | 6,7 | 21-27 | PPC-BI | 900 |
| 132029000 | 0,7-3 | 3-16 | 6,7 | 22,6x10 | 44,6 | 5,7 | - | PPC-BI | 800 |
| 054283001 | 0,7-3 | 17-24 | 6,3-6,7 | 34x10 | 55,5 | 6,7 | 21-28 | PPC-BI | 1 250 |
| • 019605000 | 1,5 | 3-12 | 10 | 21,9x10 | 32 | 4,4 | 15,5 | PA66-BI | 5 000 |

• Nouvelle référence 2016

* La description complète des matériaux est indiquée sur le rabat à la fin du catalogue

INFORMATION PRODUIT



- Pour fixer un câble/ tube sur un panneau percé
- Pour câbles/ tubes à diamètres variables
- A verrouillage automatique

PRODUITS COMPLÉMENTAIRES



Adaptateurs à monter en bords de panneaux p. 57



Adaptateurs à monter en bords de panneaux p. 58

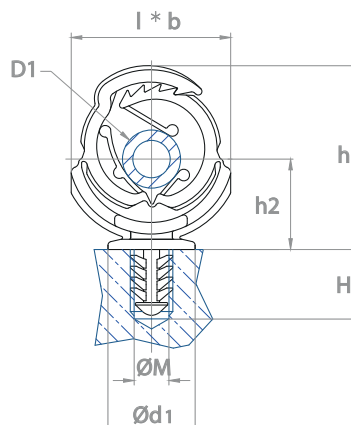
Un besoin spécifique ? Contactez-nous, p.118



Supports tubes à clipper dans un trou

A diamètres variables et verrouillage automatique / Pion Sapin

NEW

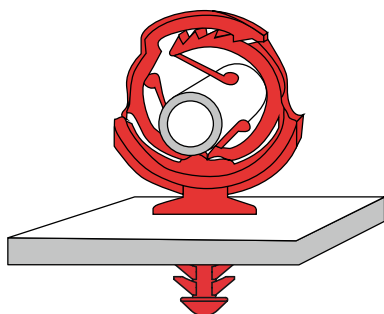


Toutes les dimensions sont en mm et angles en ° / Autres dimensions et variantes sur demande

| Références | Design | Épaisseur de panneau (F) | Diamètre de tube (D1) | Diamètre de trou (R) | Longueur x largeur (lxb) | Hauteur (h) | Profondeur (h1) | Hauteur de tube (h2) | Matériaux* | Quantité par carton |
|------------|--------|--------------------------|-----------------------|----------------------|--------------------------|-------------|-----------------|----------------------|------------|---------------------|
| 201053000 | | 10 | 3-12 | M6 | 22x10 | 32 | 9 | 10->16 | PA66-BI | 1 300 |
| 055862001 | | 15 | 3-13 | M8 | 23x20 | 58 | 14 | 15 | PA6-BI | 700 |
| 055863001 | | 15 | 3-13 | M10 | 24x10 | 45 | 14,25 | 14 | PA6-BI | 350 |
| 056066000 | | 4 | 11-18 | M7 | 29x10 | 74 | 13 | 23 | PA66-BI | 400 |
| 055582002 | | 3-15 | 8-18 | 9,1 | 29x10 | 38,5 | 20 | 21,7 | PP-BI | 600 |

* La description complète des matériaux est indiquée sur le rabat à la fin du catalogue

INFORMATION PRODUIT



- Pour fixer un câble/ tube sur un panneau percé
- Permet de s'adapter à une large plage d'épaisseur de tôles
- Possibilité de monter la pièce dans un trou borgne
- Pour câbles/ tubes à diamètres variables
- A verrouillage automatique

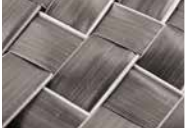
PRODUITS COMPLÉMENTAIRES



Adaptateurs à monter en bords de panneaux
p. 57

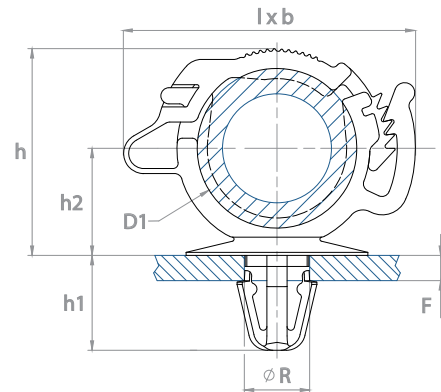


Adaptateurs à monter en bords de panneaux
p. 58



Supports tubes à clipper dans un trou

A verrouillage manuel

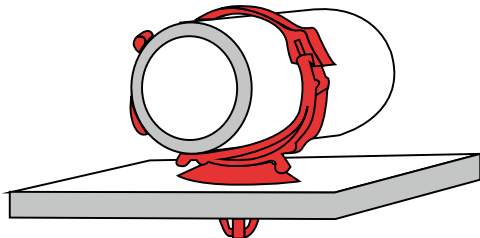


Toutes les dimensions sont en mm et angles en °. Autres dimensions et variantes sur demande

| Références | Design | Epaisseur de panneau (F) | Diamètre de tube (ØD1) | Diamètre de trou (ØR) | Longueur x largeur (lxb) | Hauteur (h) | Profondeur (h1) | Hauteur de tube (h2) | Matériaux* | Quantité par carton |
|------------|--------|--------------------------|------------------------|-----------------------|--------------------------|-------------|-----------------|----------------------|------------|---------------------|
| 017521000 | | 0,8-2,5 | 20,6-21,4 | 6,5-6,7 | 31x20 | 28 | 8,4 | 13,2-14,9 | PA66-BI | 500 |
| 017529000 | | 0,8-2,5 | 25,1-25,9 | 6,5-6,7 | 37x20 | 32,5 | 8,4 | 15,45-17,15 | PA66-BI | 1 500 |
| 020726000 | | 0,8-2,5 | 33-35 | 6,5-6,7 | 45,3x20 | 40,5 | 7 | 23,2-24,9 | PA66-BI | 300 |
| 018890000 | | 2,5 | 15,5-16,1 | 6,5-6,7 | 25,5x20 | 20,5 | 9,3 | 11 | PA66-BI | 750 |
| 017098000 | | 0,8-6 | 16-18,5 | 6,5 | 20x10 | 34,2 | 10,5 | 15,8 | PA6-BI | 600 |
| 204496000 | | 0,8-6 | 22,6-23,4 | 6,5-6,7 | 34,4x20 | 29,4 | 12,75 | 16,1 | PA66-BI | 450 |
| 019778000 | | 1-6 | 25,1-25,9 | 6,5-6,7 | 37,5x20 | 31 | 10,5 | 16,55 | PA66-BI | 400 |
| 017482000 | | 1-6 | 6,8-7,4 | 6,5-6,7 | 15x10 | 10 | 10,4 | 5,7 | PA66-BI | 4 000 |
| 017713000 | | 1-6 | 9,6-10,2 | 6,5-6,7 | 15x15 | 17 | 10,5 | 10,15 | PA66-BI | 6 000 |

* La description complète des matériaux est indiquée sur le rabat à la fin du catalogue

INFORMATION PRODUIT



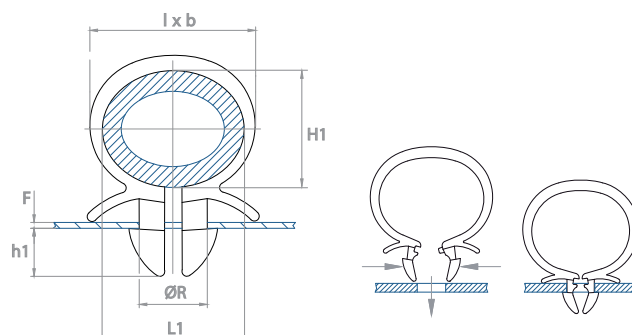
- Pour fixer un câble/tube sur un panneau percé
- Avec différents systèmes d'ancrage adaptables à différentes épaisseurs de panneaux
- Verrouillage réglable
- Toutes les références ci-dessus (mis à part les références 204496000 et 020726000) peuvent être utilisées pour des tubes cannelés. Contactez-nous pour plus de détails techniques.

Un besoin spécifique ? Contactez-nous, p.118



Supports tubes à clipper dans un trou

Omega

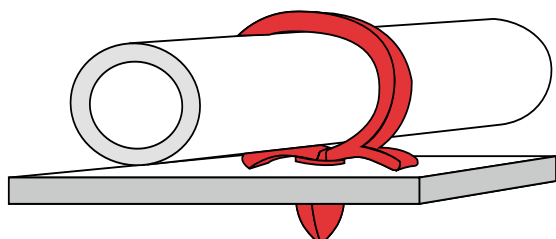


Toutes les dimensions sont en mm et angles en °/ Autres dimensions et variantes sur demande

| Références | Design | Épaisseur de panneau (F) | Diamètre de tube ((L1xH1)) | Diamètre de trou (ØR) | Longueur x largeur (Lxb) | Profondeur (h1) | Matériaux* | Quantité par carton |
|------------|----------------------------|--------------------------|----------------------------|-----------------------|--------------------------|-----------------|------------|---------------------|
| 054170000 | <p>Standard</p> | 0,5-3 | 16,8x13,5 | 6,5-6,7 | 21x8 | 4,9 | PA66-BI | 2 300 |
| 053163007 | | 0,7-2 | 16,8x13,5 | 6,5-6,7 | 17,5x8 | 5 | PA6-BI | 7 500 |
| 053164001 | | 0,7-2 | 10,8x8,2 | 6,5-6,7 | 13,8x8 | 5 | PA6-BI | 2 900 |
| 053490001 | | 0,7-2 | 25x22 | 6,5-6,7 | 30,5x8 | 5 | PP-BI | 1 900 |
| 015181001 | | 1-3 | 8x6 | 6,5 | 12,5x8 | 4 | PA66-BI | 4 500 |
| 014075001 | | 1-3 | 16,8x13,5 | 6,5 | 22x8 | 4,9 | PA66-BI | 1 500 |
| 015008000 | | 1,5-3 | 15,8x8,6 | 6,5 | 20,8x8 | 4,7 | PA66-BI | 2 500 |
| 015270001 | | 2,7-4 | 10,8x7,8 | 6,5 | 15,25x8 | 4,7 | PA6-BI | 2 500 |
| 014767000 | <p>Diamètres multiples</p> | 0,7-3 | 18x20,7 | 6,5-6,7 | 21,6x24 | 4,7 | PA6-BI | 1 400 |

* La description complète des matériaux est indiquée sur le rabat à la fin du catalogue

INFORMATION PRODUIT



- Pour fixer un câble/tube sur un panneau percé
- A positionner sur câble/ tube avant fixation dans le trou

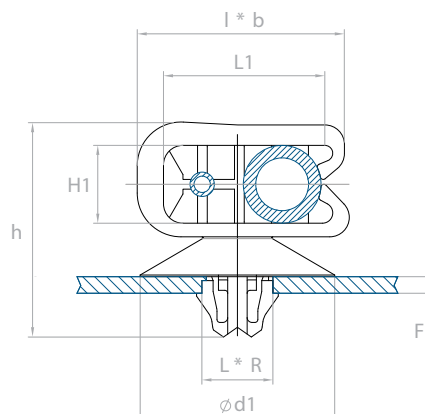
Un besoin spécifique ? Contactez-nous, p.118



Supports tubes à clipper dans un trou

A diamètres variables

NEW

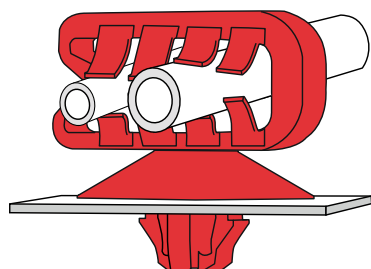


Toutes les dimensions sont en mm et angles en ° / Autres dimensions et variantes sur demande

| Références | Design | Épaisseur de panneau (F) | Diamètre de tube (L1xH1) | Dimension du trou (LxR) | Diamètre de la base (d1) | Longueur x largeur (lxb) | Hauteur (h) | Matériaux* | Quantité par carton |
|------------|--------|--------------------------|--------------------------|-------------------------|--------------------------|--------------------------|-------------|------------|---------------------|
| 057656002 | | 0,67-3 | until 2xø8 | 12,2x6,2 | 20 | 21,3x13,5 | 22,1 | PA66-BI | 1 800 |
| 056095000 | | 0,67-3 | 11-20 | 12,2x6,2 | 20 | 28x26 | 46,5 | POM-BI | 400 |
| 055575000 | | 0,7-1,5 | 5-15 | 12,2x6,2 | 20 | 47,1x18,5 | 24,9 | POM-BI | - |
| 056061000 | | 0,67 | 2,5-8 | 12,2x6,2 | 20 | 21,8x13,5 | 21,5 | POM-Gr | - |
| 108141000 | | 0,7-1,2 | 2xø3 to 2xø14 | ø8 | - | 36,5x19 | 22 | POM-BI | - |
| 207766000 | | 0,7 | 16x8 | 6,5 | 15 | 24,8x15,5 | 20,5 | PA6-BI | - |

* La description complète des matériaux est indiquée sur le rabat à la fin du catalogue

INFORMATION PRODUIT



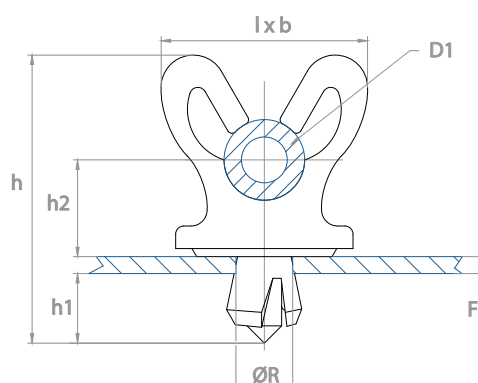
- Pour fixer des câbles/tubes sur un panneau percé
- Pour câbles/tubes à diamètres variables
- Avec différents systèmes d'ancrage adaptables à différentes épaisseurs de panneaux

Un besoin spécifique ? Contactez-nous, p.118



Supports tubes à riveter dans un trou

Simple

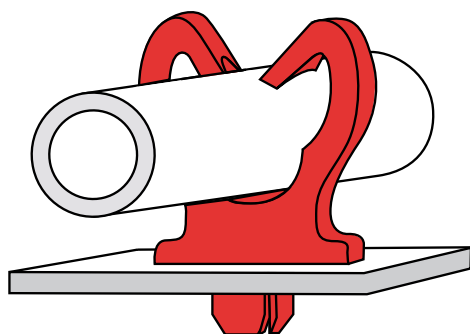


Toutes les dimensions sont en mm et angles en °. Autres dimensions et variantes sur demande

| Références | Design | Épaisseur de panneau (F) | Diamètre de tube (ØD1) | Diamètre de trou (ØR) | Longueur x largeur (lxb) | Hauteur (h) | Profondeur (h1) | Hauteur de tube (h2) | Matériaux* | Quantité par carton |
|------------|--------|--------------------------|------------------------|-----------------------|--------------------------|-------------|-----------------|----------------------|------------|---------------------|
| 063274001 | | 0,5-3 | 4,8 | 6,5 | 14x12 | 18,4 | 9,9-12,4 | 5,5 | PA66-Na | 2 400 |
| 064697001 | | 0,5-4 | 4,8-6 | 6,5 | 12,8x12 | 22,5 | 6,5-10 | 5,5 | POM-BI | 2 200 |
| 063571008 | | 0,5-4 | 8-10 | 6,5 | 17x14 | 26,5 | 3,5-7 | 9 | PA6-BI | 1 000 |
| 063350001 | | 0,5-4 | 12,3-15 | 6,5 | 19x15 | 30 | 3,5-7 | 12 | PA6-BI | 1 200 |
| 055154001 | | 0,5-4 | 17-19 | 6,5 | 22x22 | 31,5 | 3,5-7 | 14 | PA66-BI | 750 |
| 064894001 | | 0,7-4 | 6,5-6,8 | 6,5 | 10x10 | 18,5 | 3,5-6,8 | 5,5 | PA6-BI | 1 900 |
| 056654001 | | 0,75-2,5 | 24-26 | 7,1 | 31x13,5 | 34 | 5-6,75 | 16 | POM-BI | 1 500 |
| 064266001 | | 0,5-4 | 4,8-8 | 6,6 | 20x20 | 26 | 3,5-7 | 9,3 | POM-BI | 500 |

* La description complète des matériaux est indiquée sur le rabat à la fin du catalogue

INFORMATION PRODUIT



- Pour fixer un câble/tube sur un panneau percé
- Avec fonction plasti-rivet

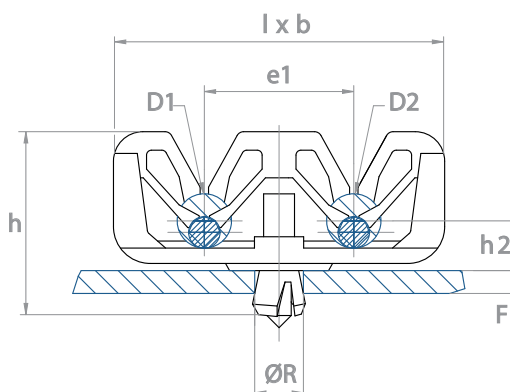
Un besoin spécifique ? Contactez-nous, p.118



Dans un trou

Supports tubes à presser dans un trou

Multiple

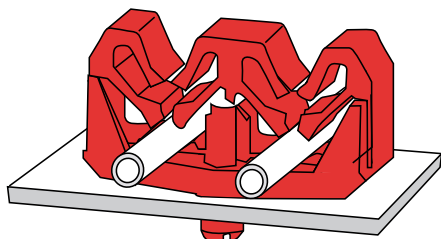


Toutes les dimensions sont en mm et angles en °/ Autres dimensions et variantes sur demande

| Références | Design | Nombre de tubes | Épaisseur de panneau (F) | Diamètre de tube (ØD1 & D2 (& D3)) | Diamètre de trou (ØR) | Longueur x largeur (lxb) | Hauteur (h) | Distance (e1) | Hauteur de tube (h2) | Matériaux* | Quantité par carton |
|------------|--------|-----------------|--------------------------|------------------------------------|-----------------------|--------------------------|-------------|---------------|----------------------|------------|---------------------|
| 064262000 | | 2 | 0,5-2,5 | x2 (4,8-10) | 6,6 | 45x20 | 30 | 20 | 8,5 | POM-BI | 1 200 |
| 064967000 | | 3 | 0,5-4 | x3 (4,8-8) | 6,6 | 50,6x20 | 26 | 15,5 | 9,4 | PA66-BI | 1 000 |
| 055297000 | | 2 | 0,5-4 | x2 (13-15) | 6,6 | 38x20 | 31,5 | 19 | 12 | PA66-BI | 500 |
| 061357001 | | 3 | 0,7-2,5 | x3 (13-15) | 6,5 | 57x12 | 36 | 19,5 | 17 | PA12-BI | 400 |

* La description complète des matériaux est indiquée sur le rabat à la fin du catalogue

INFORMATION PRODUIT



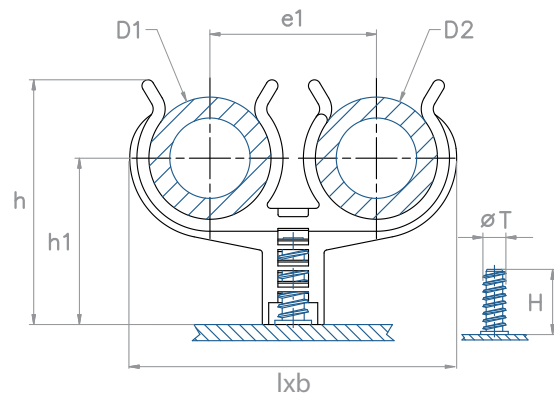
- Pour fixer deux ou trois câbles/tubes sur un panneau percé
- Avec fonction plasti-rivet

Un besoin spécifique ? Contactez-nous, p.118



Supports tubes sur goujons filetés

Double



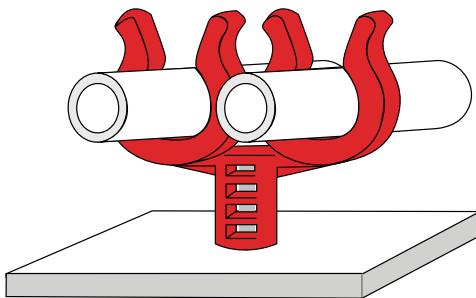
Toutes les dimensions sont en mm et angles en °/ Autres dimensions et variantes sur demande

| Références | Design | Dimension du goujon (MxH) | Diamètre de tube (Ø D1&D2) | Longueur x largeur (lxb) | Hauteur de tube (h1) | Distance (e1) | Hauteur (h) | Matériaux* | Quantité par carton |
|-------------|--------|---------------------------|----------------------------|--------------------------|----------------------|---------------|-------------|------------|---------------------|
| 055465001 | | M6x(7-10) | x2 (16-18) | 41x21,5 | 21,7 | 21 | 31,5 | POM-BI | 700 |
| • 055581000 | | 5x14.2 | x2(8) | 30x30 | 18.3 | 12 | 26.3 | POM-BI | 700 |
| • 203896000 | | 5x14.2 | x2(23) | 55x15 | 27 | 28 | 40 | PA66-BI | 500 |

• Nouvelle référence 2016

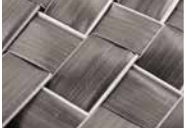
* La description complète des matériaux est indiquée sur le rabat à la fin du catalogue

INFORMATION PRODUIT



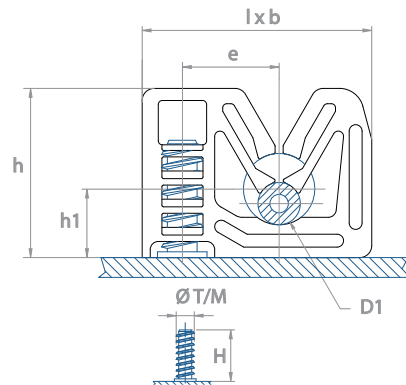
- Pour fixer deux câbles/tubes sur un goujon à pas métrique
- A pousser sur goujon

Un besoin spécifique ? Contactez-nous, p.118

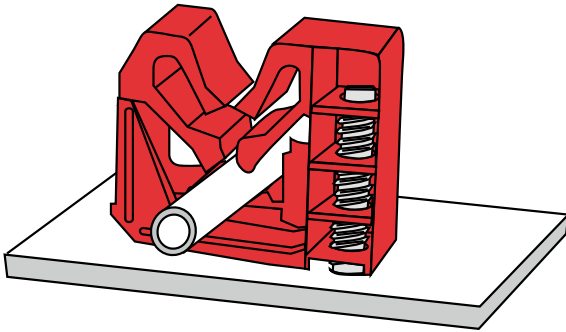


Supports tubes sur goujons filetés

Simple



INFORMATION PRODUIT



- Pour fixer un câble/tube sur un goujon à pas métrique
- A pousser sur goujon

PRODUITS ALTERNATIFS



Lanières sur
goujons filetés
p. 16

Un besoin spécifique ? Contactez-nous, p.118



Sur vis

Supports tubes sur goujons filetés

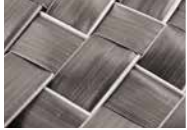
Simple

Toutes les dimensions sont en mm et angles en °/ Autres dimensions et variantes sur demande

| Références | Design | Dimension du goujon (ØTxH) | Diamètre de tube (ØD1) | Longueur x largeur (lxb) | Hauteur de tube (h1) | Distance (e) | Hauteur (h) | Matériaux* | Quantité par carton |
|------------|--------|----------------------------|------------------------|--------------------------|----------------------|--------------|-------------|------------|---------------------|
| 054799001 | | M6x(14-19) | 4,8-6 | 28,5x10 | 6,5-10 | 12 | 21 | POM-BI | 1 500 |
| 206941000 | | M6x18 | 10 | 29,5x10 | 9 | 12,5 | 21,5 | POM-BI | 1 700 |
| 055999000 | | M8 | 6-8 | 31,25x16 | 7-9 | 15 | 18 | PA66-BI | 600 |
| 108060003 | | M6 | 5-8 | 25x10 | 12 | 13,5 | 20,5 | PA66-BI | 2 000 |
| 016547000 | | M8x18 | 10-12 | 32,5x12,5 | 12,5 | 18 | 26,5 | POM-BI | 1 300 |
| 056081000 | | M6 | 12-16 | 51x39 | 33,4 | 23,35 | 37 | PA6-BI | 380 |
| 055689001 | | M6 | 15-19 | 53x12 | 9 | 31 | 25 | PA6-BI | 500 |
| 108233000 | | M6 | 14,5-16,5 | 34,5x10 | 9 | 15,5 | 20 | PA66-BI | 3 000 |

* La description complète des matériaux est indiquée sur le rabat à la fin du catalogue

Supports tubes plastique

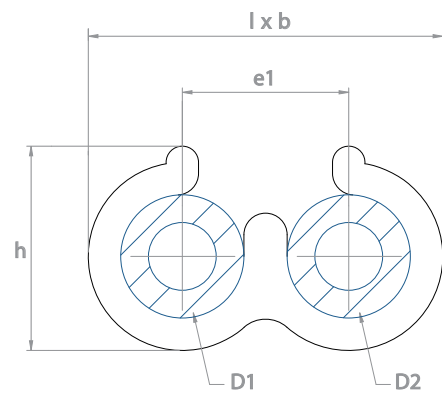


Sur câbles
ou tubes



Supports tubes sans point d'attache

Double tubes

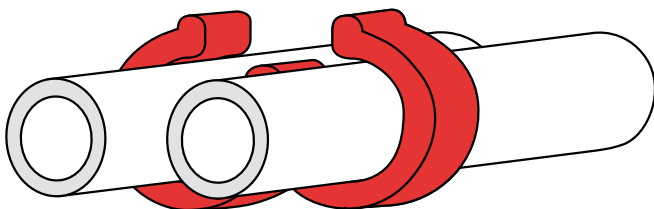


Toutes les dimensions sont en mm et angles en °/ Autres dimensions et variantes sur demande

| Références | Design | Diamètre de tube (Ø D1 & D2) | Distance (e1) | Longueur x largeur (lxb) | Hauteur (h) | Matériaux* | Quantité par carton |
|------------|--------|------------------------------|---------------|--------------------------|-------------|------------|---------------------|
| 012583002 | | x2 (4,75) | 6,3 | 13x12 | 7,6 | POM-BI | 5 000 |
| 202339000 | | x2 (4,75-5,2) | 6,3 | 13x12 | 8 | PA66-BI | 3 000 |
| 053760004 | | x2 (6-7) | 7,7 | 16,8x8 | 9,45 | POM-BI | 3 500 |
| 017420003 | | x2 (7) | 8,5 | 23,12x10 | 18 | POM-BI | 6 500 |
| 054477002 | | x2 (8) | 10 | 21,5x8 | 12 | POM-BI | 2 200 |
| 012738003 | | x2 (10) | 12,1 | 25,7x10 | 14,8 | POM-BI | 3 000 |
| 018524000 | | x2 (4,3-5,2) | 14 | 20,7x10 | 10,35 | POM-BI | 5 000 |
| 016983000 | | x2 (6) | 12 | 21x8 | 13 | PA66-BI | 4 700 |
| 018900001 | | x2 (12) | 18 | 34x10 | 16,5 | POM-BI | 2 000 |
| 110075001 | | x2 (4,7-4,9) | 10,0 | 26x12 | 18 | TPE-BI | 2 000 |

* La description complète des matériaux est indiquée sur le rabat à la fin du catalogue

INFORMATION PRODUIT



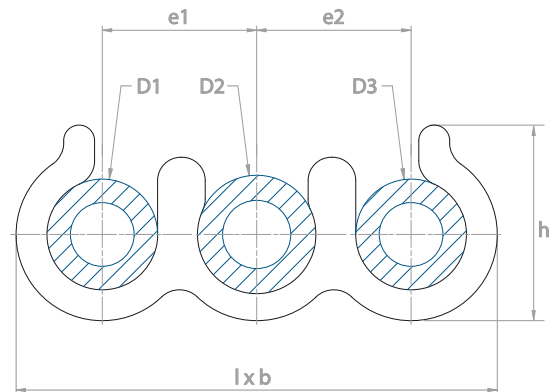
- Pour maintenir deux câbles ou tubes à entraxe fixe
- Pour maintenir deux câbles ou tubes de même diamètre
- Existe aussi pour deux tubes de diamètres différents, nous consulter

Un besoin spécifique ? Contactez-nous, p.118



Supports tubes sans point d'attache

Triple tubes

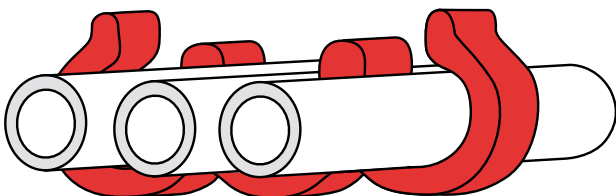


Toutes les dimensions sont en mm et angles en °/ Autres dimensions et variantes sur demande

| Références | Design | Diamètre de tube (Ø D1-D2-D3) | Distance (e1 & e2) | Longueur x largeur (lxb) | Hauteur (h) | Matériaux* | Quantité par carton |
|------------|--------|-------------------------------|--------------------|--------------------------|-------------|-----------------|---------------------|
| 055451001 | | x3 (4,5-5) | 6 | 18,7x12 | 7,6 | POM-BI | 2 000 |
| 175000002 | | x3 (8) | 12 | 35x8 | 14 | PA66-Na | 10 000 |
| 020040000 | | x3 (8-10) | 15,5 | 45x12 | 16,5 | POM-BI | 1 200 |
| 018556000 | | x3 (10) | 11,5 | 36x15 | 14,7 | PA66-BI | 800 |
| 110074002 | | x3 (4,7-4,9) | 10 | 36x12 | 18 | PP/EPDM 40Sd-BI | 1 500 |
| 018539001 | | x3 (4,75-6) | 10,5 | 36,6x12 | 14,3 | POM-BI | 1 600 |
| 057255002 | | x3 (8-10) | 19 | 58,5x11 | 21,5 | PE LD-Na | 600 |
| 055351000 | | x3 (4,75-5,05) | 12 | 24,8x15 | 21 | POM-BI | 500 |

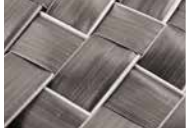
* La description complète des matériaux est indiquée sur le rabat à la fin du catalogue

INFORMATION PRODUIT



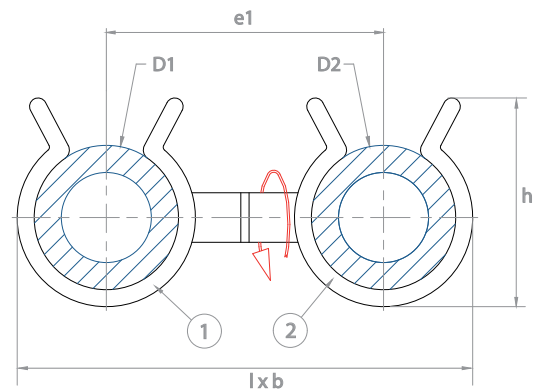
- Pour maintenir trois câbles à entraxe fixe
- Pour maintenir trois câbles ou tubes de même diamètre
- Existe aussi pour trois tubes de diamètres différents, nous consulter

Un besoin spécifique ? Contactez-nous, p.118



Supports tubes sans point d'attache

Pivotant

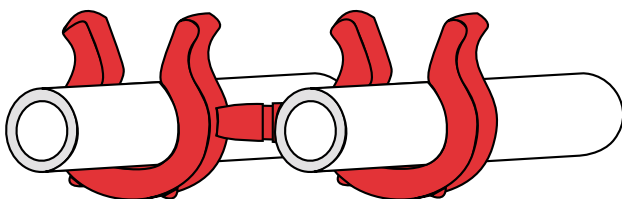


Toutes les dimensions sont en mm et angles en °/ Autres dimensions et variantes sur demande

| Références | Design | Diamètre de tube (Ø D1 & D2) | Distance (e1) | Longueur x largeur (lxb) | Hauteur (h) | Matériaux* | Quantité par carton |
|------------|------------|------------------------------|---------------|--------------------------|-------------|------------|---------------------|
| 081226000 | | x2 (4,3-5,2) | 14,5 | 21,25x10 | 9,4 | PA66-BI | 1 200 |
| 081083000 | | x2 (6-6,5) | 16,5 | 25,5x8 | 11,5 | PA66-BI | 1 500 |
| 081424003 | | x2 (7,8-8,5) | 17,6 | 28x12 | 16,9 | PA66-BI | 1 000 |
| 081778002 | | x2 (8-9) | 25 | 36x8 | 13,5 | PA66-BI | 2 000 |
| 060710001 | | x2 (11-13) | 21,5-23,5 | 36,5x10 | 17,5 | POM-BI | 500 |
| 061000001 | | x2 (13-14) | 19 | 36,3x10 | 20 | POM-BI | 900 |
| 081157000 | | x2 (13-14) | 30 | 47x10 | 22,5 | POM-BI | 2 500 |
| 060776000 | | | x2 (8-10) | 21,3 | 51,1x10 | 26 | POM-BI |
| 081379000 | x2 (16-24) | | 36,7 | 80,9x10 | 44,9 | POM-BI | 800 |
| 081995001 | x2 (23-30) | | 45,3 | 98x10 | 45,75 | PA66-BI | 150 |
| 060655001 | | x2 (14-16) | 24,5 | 56,5x12 | 21 | POM-BI | 1 600 |
| 060637002 | | x2 (23,5-25) | 34,5 | 74,5x12 | 33,5 | POM-BI | 900 |
| 081382000 | | x2 (38-45) | 48,7 | 105x10 | 62 | PA66-BI | 200 |

* La description complète des matériaux est indiquée sur le rabat à la fin du catalogue

INFORMATION PRODUIT



- Pour maintenir deux câbles ou tubes à entraxe fixe
- Pour maintenir deux câbles ou tubes de même diamètre
- Existe aussi pour deux tubes de diamètres différents, nous consulter
- Fonction pivotante
- Possibilité d'extension en les combinant
- D'autres configurations disponibles, nous consulter

PRODUITS ALTERNATIFS

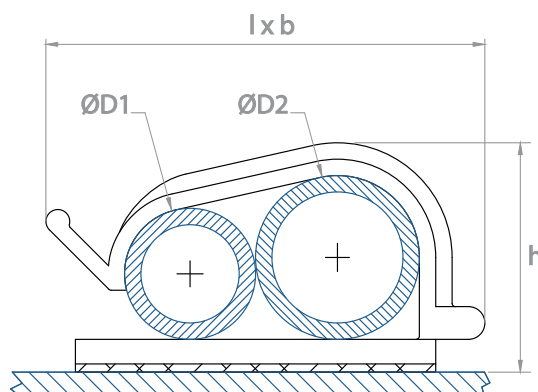


Lanières sans point d'attache
p.19

Un besoin spécifique ? Contactez-nous, p.118



Supports tubes adhésifs



Toutes les dimensions sont en mm et angles en °/ Autres dimensions et variantes sur demande

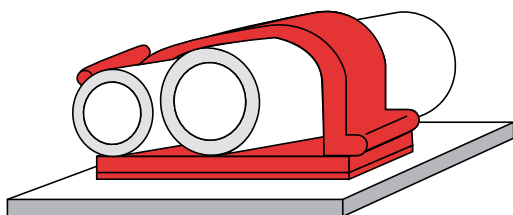
| Références | Design | Diamètre de tube ((ØD1/ØD2)) | Longueur x largeur (lxb) | Hauteur (h) | Matériaux* | Quantité par carton |
|-------------|--------|------------------------------|--------------------------|-------------|------------|---------------------|
| 060988002 | | 6-12 | 25x25 | 27 | AD/PA66-BI | 700 |
| • 080667000 | | 6-6,5 | 15,8x11,1 | 9,5 | AD/AI | 5 000 |
| 108011000 | | 8/10 | 27x22 | 15 | AD/PA66-BI | 4 500 |

• Nouvelle référence 2016

* La description complète des matériaux est indiquée sur le rabat à la fin du catalogue

Supports tubes plastique

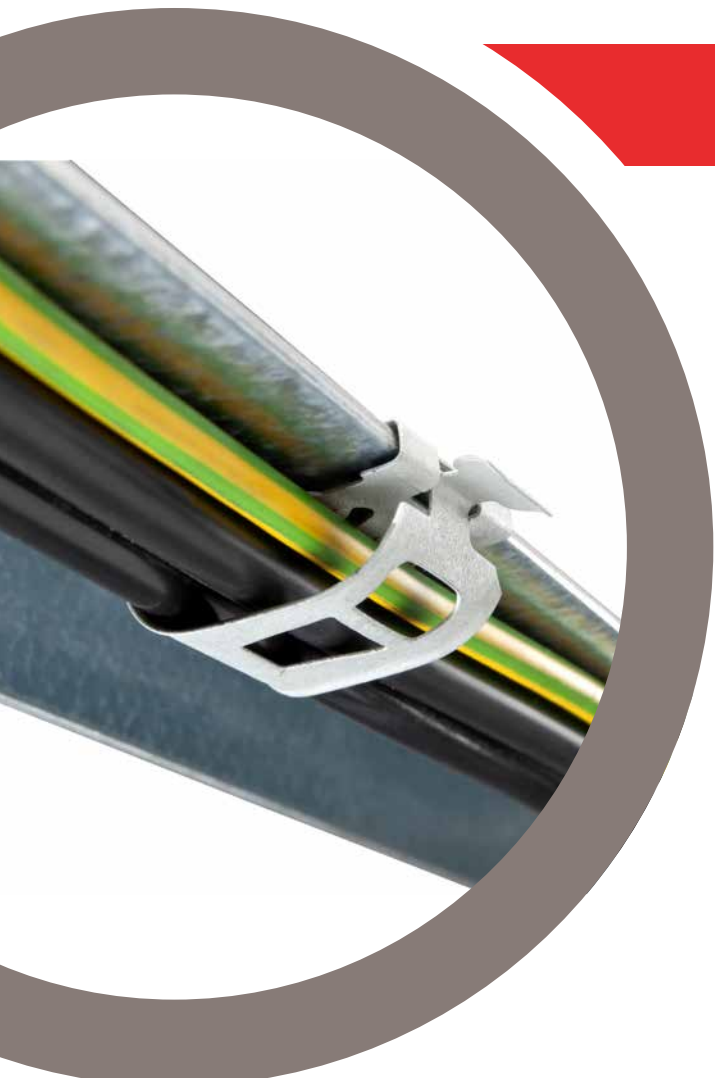
INFORMATION PRODUIT



- Pour fixer un ou plusieurs câbles/tubes sur une surface plane
- Avec adhésif haute qualité
- Nettoyer la surface et ôter la protection avant positionnement de la pièce

Un besoin spécifique ? Contactez-nous, p.118

Assemblage Supports tubes métal



Sur bords
de panneaux

Supports tubes à griffer en bords de panneaux



Simple



p.44



Simple à bords relevés



p.45



Double à bords relevés



p.46



A diamètres variables



p.47



Dans un trou

Supports tubes à riveter ou à visser



Lyre



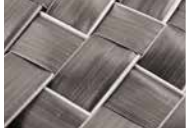
p.48



Forme P

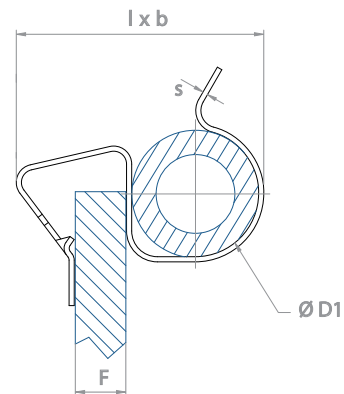


p.50



Supports tubes à griffer en bords de panneaux

Simple

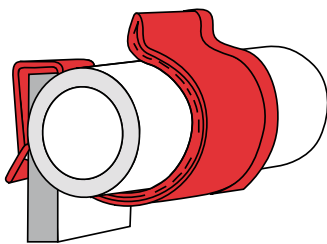


Toutes les dimensions sont en mm et angles en °. Autres dimensions et variantes sur demande

| Références | Epaisseur de panneau (F) | Diamètre de tube (ØD1) | Longueur x largeur (lxb) | Epaisseur de matière (s) | Matériaux* | Quantité par carton |
|------------|--------------------------|------------------------|--------------------------|--------------------------|------------|---------------------|
| 055127005 | 2-7 | 6-9 | 17,2x12 | 0,6 | CS-3250 | 3 000 |
| 055129001 | 2-7 | 10-14 | 17,2x12 | 0,6 | CS-3250 | 2 500 |
| 055131013 | 2-7 | 15-21 | 17,2x12 | 0,6 | CS-3250 | 2 500 |
| 055133001 | 2-7 | 22-32 | 17,2x12 | 0,6 | CS-3250 | 2 000 |
| 055128001 | 7-12 | 6-9 | 21,4x12 | 0,6 | CS-3250 | 2 500 |
| 055130001 | 7-12 | 10-14 | 21,4x12 | 0,6 | CS-3250 | 2 000 |
| 055132001 | 7-12 | 15-21 | 21,4x12 | 0,6 | CS-3250 | 2 000 |
| 055134001 | 7-12 | 22-32 | 21,4x12 | 0,6 | CS-3250 | 1 500 |

* La description complète des matériaux est indiquée sur le rabat à la fin du catalogue

INFORMATION PRODUIT



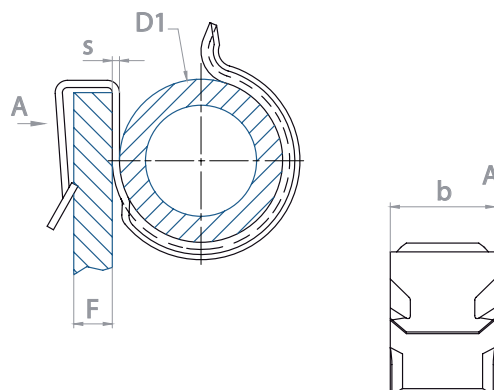
- Pour fixer un tube en bord de panneaux
- A monter au maillet
- Avec griffes de retenue

Un besoin spécifique ? Contactez-nous, p.118



Supports tubes à griffer en bords de panneaux

Simple à bords relevés

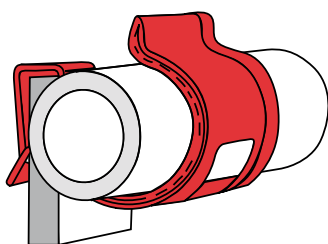


Toutes les dimensions sont en mm et angles en °/ Autres dimensions et variantes sur demande

| Références | Epaisseur de panneau (F) | Diamètre de tube (ØD1) | Largeur (b) | Epaisseur de matière (s) | Matériaux* | Quantité par carton |
|------------|--------------------------|------------------------|-------------|--------------------------|------------|---------------------|
| 018415002 | 0,7-1,2 | 13 | 15 | 0,4 | CS-4001 | 2 000 |
| 014277005 | 0,7-1,4 | 8-9 | 12,75 | 0,4 | CS-3250 | 4 000 |
| 052674007 | 0,7-2,1 | 10 | 14 | 0,4 | CS-ZnNi | 3 100 |
| 020525001 | 0,8-1,5 | 14-19 | 15 | 0,4 | CS-5451 | 1 100 |
| 011936004 | 1-1,5 | 12 | 18 | 0,4 | CS-5451 | 1 700 |
| 018348005 | 2-2,5 | 14 | 15 | 0,4 | CS-3250 | 1 400 |
| 200504001 | 2-3,5 | 14,3 | 13 | 0,4 | CS-5412 | 2 000 |
| 018529001 | 3,5-4 | 15 | 15 | 0,4 | CS-5451 | 1 400 |

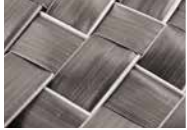
* La description complète des matériaux est indiquée sur le rabat à la fin du catalogue

INFORMATION PRODUIT



- Pour fixer un tube en bord de panneaux
- A monter au maillet
- Avec griffes de retenue
- Avec bords relevés pour préserver le tube

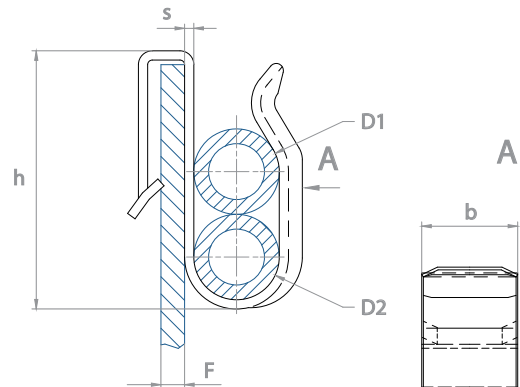
Un besoin spécifique ? Contactez-nous, p.118



Sur bords de panneaux

Supports tubes à griffer en bords de panneaux

Double à bords relevés

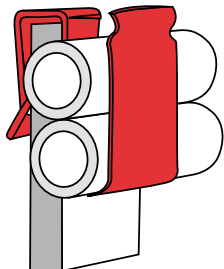


Toutes les dimensions sont en mm et angles en °/ Autres dimensions et variantes sur demande

| Références | Design | Epaisseur de panneau (F) | Diamètre de tube (ØD1) | Diamètre de tube bis (ØD2) | Hauteur (h) | Largeur (b) | Epaisseur de matière (s) | Matériaux* | Quantité par carton |
|------------|--------|--------------------------|------------------------|----------------------------|-------------|-------------|--------------------------|------------|---------------------|
| 013475003 | | 0,75-1 | 5 | 5 | 13 | 13 | 0,4 | CS-3250 | 4 500 |
| 012744001 | | 0,75-1,25 | 6 | 6 | 13,7 | 15 | 0,4 | CS-3250 | 3 000 |
| 011289005 | | 1,5-2 | 4 | 4 | 13 | 13 | 0,4 | CS-3250 | 4 000 |
| 013493004 | | 2 | 12 | 12 | 24 | 18 | 0,5 | CS-3250 | 800 |
| 012247006 | | 2-2,5 | 5 | 5 | 15 | 15 | 0,4 | CS-3250 | 3 000 |
| 014173003 | | 3,25-4,2 | 5,8-6,2 | 5,8-6,2 | 13 | 15 | 0,4 | CS-5410 | 2 000 |
| 211723000 | | 0,7-2 | 3-5 | 3-5 | 19,91 | 12,7 | 0,5 | CS-3250 | 2 000 |
| 018551002 | | 3-6 | 7 | 7 | 18,5 | 18 | 0,4 | CS-5440 | 1 600 |

* La description complète des matériaux est indiquée sur le rabat à la fin du catalogue

INFORMATION PRODUIT



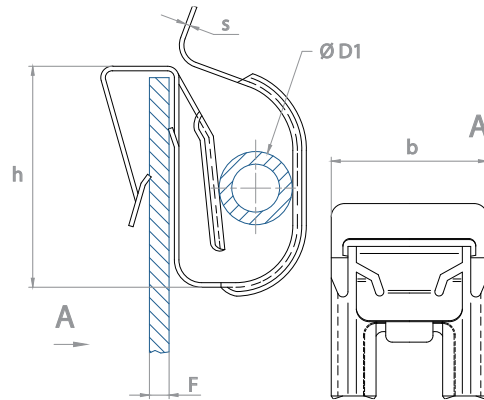
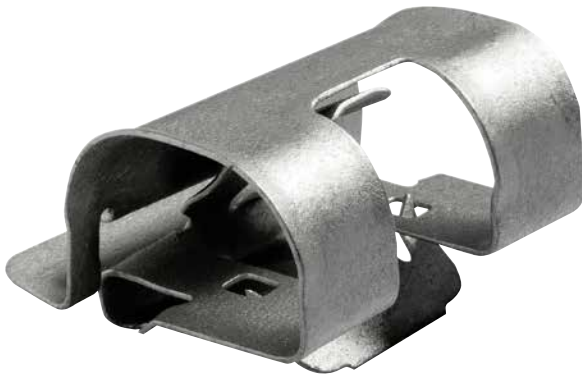
- Pour fixer deux tubes en bord de panneaux
- A monter au maillet
- Avec griffes de retenue
- Avec bords relevés pour préserver le tube

Un besoin spécifique ? Contactez-nous, p.118



Supports tubes à griffer en bords de panneaux

A diamètres variables

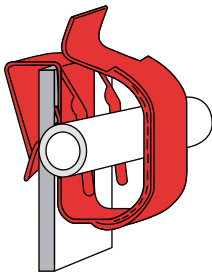


Toutes les dimensions sont en mm et angles en °. Autres dimensions et variantes sur demande

| Références | Design | Epaisseur de panneau (F) | Diamètre de tube (ØD1) | Hauteur (h) | Largeur (b) | Epaisseur de matière (s) | Matériaux* | Quantité par carton |
|------------|--------|--------------------------|------------------------|-------------|-------------|--------------------------|------------|---------------------|
| 052495005 | | 0,5-4,5 | 8-12 | 14,5 | 15 | 0,4 | CS-ZnNi | 2 300 |
| 151177005 | | 0,7-3,5 | 4-7 | 14 | 15 | 0,4 | CS-5450 | 1 000 |
| 053810006 | | 0,8-2 | 3,5-6,5 | 17 | 15 | 0,4 | CS-3250 | 2 400 |
| 228187001 | | 1,5-2,5 | 15-16/8-9 | 26,5 | 24 | 0,4 | CS-4001 | 600 |
| 018690003 | | 0,8-3 | 4,5-10 | 19 | 24 | 0,4 | CS-4001 | 700 |

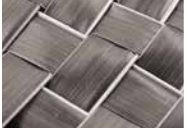
* La description complète des matériaux est indiquée sur le rabat à la fin du catalogue

INFORMATION PRODUIT



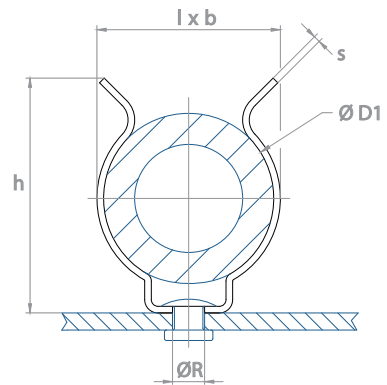
- Pour fixer un ensemble de tubes/ câbles en bord de panneaux
- A monter au maillet
- Avec griffes de retenue
- Avec bords relevés pour préserver le tube

Un besoin spécifique ? Contactez-nous, p.118

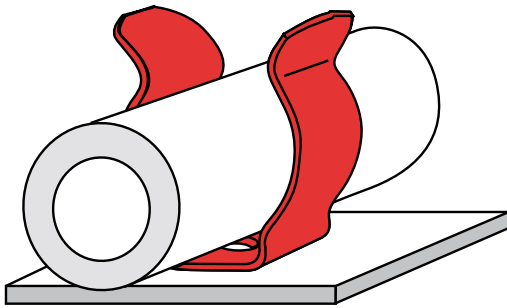


Supports tubes à riveter ou à visser

Lyre



INFORMATION PRODUIT



- Pour fixer un tube sur panneaux
- Fixation par vis ou rivets



Dans un trou

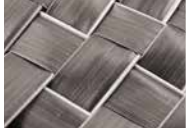
Supports tubes à riveter ou à visser

Lyre

Toutes les dimensions sont en mm et angles en °/ Autres dimensions et variantes sur demande

| Références | Design | Diamètre de tube (Ø D1) | Diamètre de trou (Ø R) | Longueur x largeur (lxb) | Hauteur (h) | Epaisseur de matière (s) | Matériaux* | Quantité par carton |
|------------|--------|-------------------------|------------------------|--------------------------|-------------|--------------------------|----------------|---------------------|
| 053133005 | | 7,5-8,5 | 3,5 | 9,3x16 | 11,5 | 0,4 | CS-ZnNi | 6 000 |
| 053133010 | | 7,5-8,5 | 3,5 | 9,3x16 | 11,5 | 0,4 | CS-5440 | 6 000 |
| 051964003 | | 13-16 | 5,0 | 13,7x20 | 19,7 | 0,6 | CS-ZnNi | 3 000 |
| 051963004 | | 17-20 | 5,0 | 16,7x20 | 23,5 | 0,6 | CS-3250 | 1 800 |
| 051955017 | | 21-25 | 5,0 | 21,2x20 | 27,1 | 0,6 | CS-ZnNi | 1 500 |
| 051955021 | | 21-25 | 5,0 | 21,2x20 | 27,1 | 0,6 | CS-3250/PVC-BI | 1 500 |
| 052244001 | | 26-30 | 5,0 | 26,2x20 | 32,6 | 0,6 | CS-3250 | 1 200 |
| 052245001 | | 31-36 | 5,0 | 30,6x20 | 38,5 | 0,6 | CS-ZnNi | 1 000 |
| 054500003 | | 31-36 | 6,0 | 32,6x11 | 35,3 | 0,8 | CS-5451 | 2 000 |
| 054136006 | | 35-40 | 5,2 | 35x17,5 | 46 | 1 | CS-ZnNi | 900 |
| 054436007 | | 10-12 | 3,5 | 12,5x20 | 16 | 0,4 | CS-5440 | 1 200 |
| 054631004 | | 21-25 | 5,0 | 22x20 | 27 | 0,6 | CS-ZnNi | 1 500 |
| 052466005 | | 9-10 | 3,5 | 10,2x15 | 12,5 | 0,6 | CS-ZnNi | 4 000 |
| 052466001 | | 9-10 | 3,5 | 10,2x15 | 12,5 | 0,6 | CS-3200 | 4 000 |
| 053901016 | | 43-50 | 6,3 | 41x20 | 56 | 1 | CS-ZnNi/PVC-BI | 360 |
| 053901011 | | 43-50 | 6,3 | 41x20 | 56 | 1 | CS-3250 | 750 |
| 053934007 | | 55-58 | 6,3 | 53x17,5 | 72 | 1 | CS-ZnNi | 400 |

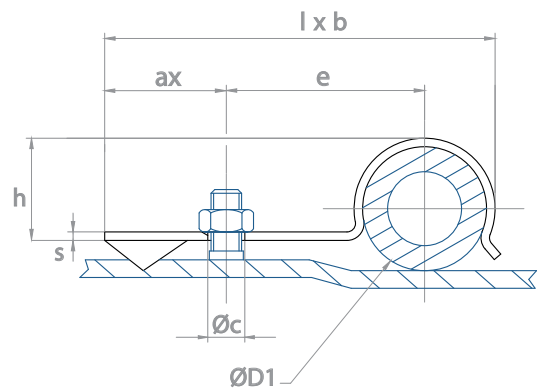
* La description complète des matériaux est indiquée sur le rabat à la fin du catalogue



Dans un trou

Supports tubes à riveter ou à visser

Forme P

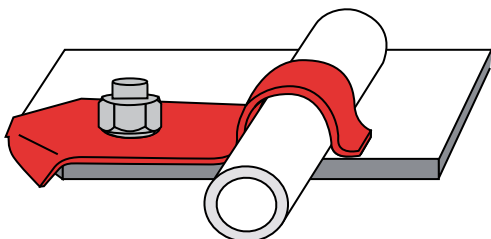


Toutes les dimensions sont en mm et angles en °/ Autres dimensions et variantes sur demande

| Références | Diamètre de tube (Ø D1) | Diamètre de trou (Ø c) | Distance (e) | Longueur x largeur (lxb) | Hauteur (h) | Distance 2 (ax) | Epaisseur de matière (s) | Matériaux* | Quantité par carton |
|------------|-------------------------|------------------------|--------------|--------------------------|-------------|-----------------|--------------------------|------------|---------------------|
| 052544000 | 7 | 5,5 | 15 | 33,4x20 | 7,5 | 12,0 | 0,6 | CS-3250 | 3 000 |
| 052540000 | 12-13 | 5,5 | 15,2 | 35x20 | 9,5 | 12,0 | 0,6 | CS-3250 | 4 000 |
| 054749003 | 14-16 | 6,5 | 16 | 37,5x20 | 12,1 | 12,0 | 0,6 | CS-3250 | 1 800 |
| 054116005 | 16 | 8,5 | 19,5 | 60x20 | 15,9 | 9,2 | 0,6 | CS-3250 | 1 500 |

* La description complète des matériaux est indiquée sur le rabat à la fin du catalogue

INFORMATION PRODUIT



- Pour fixer un tube sur panneaux
- Fixation par vis ou rivets
- Système anti-rotation:
- Pour matériaux tendres (exemple bois): Anti-rotation grâce à la pénétration des griffes dans la matière lors du vissage
- Pour matériaux durs (exemple acier): Anti-rotation grâce au blocage des griffes dans l'angle du panneau
- Existe aussi pour fixation à pousser sur un goujon (nous contacter)

Un besoin spécifique ? Contactez-nous, p.118

Assemblage Adaptateurs pour lanières et supports tubes



Dans un trou

Adaptateurs à presser dans un trou



Pour lanières



p.54



Sur bords
de panneaux

Adaptateurs à monter en bords de panneaux



Pour lanières



p.55



Pour lanières et/ou supports tube



p.56



Pour supports tubes / Avec tubes parallèles au panneau



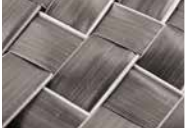
p.57



Pour supports tubes / Avec tubes perpendiculaires au panneau



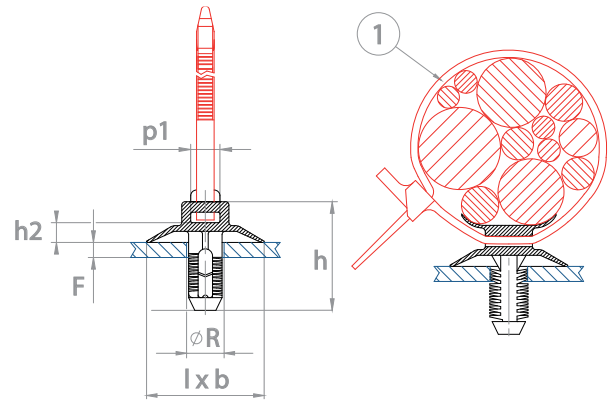
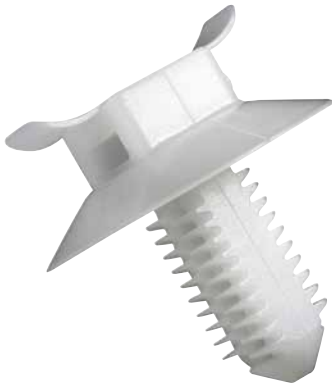
p.58



Dans un trou

Adaptateurs à presser dans un trou

Pour lanières



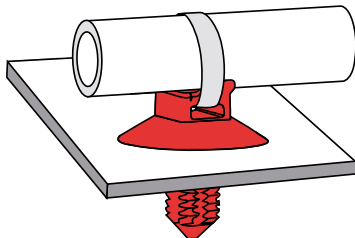
Toutes les dimensions sont en mm et angles en °/ Autres dimensions et variantes sur demande

| Références | Design | Épaisseur de panneau (F) | Diamètre de trou (ØR) | Largeur de lanière (p1) | Longueur x largeur (lxb) | Hauteur (h) | Hauteur 2 (h2) | Matériaux* | Quantité par carton |
|-------------|--------|--------------------------|-----------------------|-------------------------|--------------------------|-------------|----------------|------------|---------------------|
| 013888001 | | 4,5-6 | 11,1 | 9,2 | 18x18 | 27,5 | 8,5 | PA66-BI | 1 500 |
| • 231437000 | | 0,6-3 | 5,4 | 4-9 | 25,5x10 | 16,8 | - | PA66-BI | 4 000 |
| 017160001 | | 0,8-10 | 6,5 | 5 | 20x20 | 20 | 3,4 | POM-BI | 3 600 |
| 055969000 | | 0,5-4 | 7,1 | 9,5 | 31x13 | 17,6 | 5,5 | PA66-BI | 600 |
| 014130000 | | 2,5-2,6 | 6,5 | 6,6 | 11x10 | 13,5 | 8,5 | POM-Na | 5 500 |

• Nouvelle référence 2016

* La description complète des matériaux est indiquée sur le rabat à la fin du catalogue

INFORMATION PRODUIT



- Embase à fixer dans un trou pour liens de serrage
- A utiliser avec liens de serrage simples ou démontables

PRODUITS ALTERNATIFS



Lanières à monter dans un trou
p. 15

PRODUITS COMPLÉMENTAIRES



Lanières sans point d'attache
p. 17



Lanières sans point d'attache
p. 18

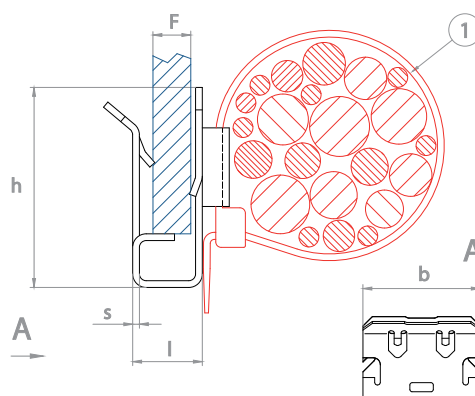
Un besoin spécifique ? Contactez-nous, p.118

Adaptateurs pour lanières et supports tubes



Adaptateurs à monter en bords de panneaux

Pour lanières



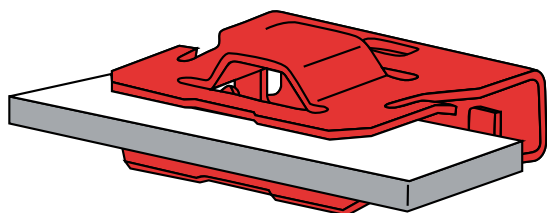
Toutes les dimensions sont en mm et angles en °/Autres dimensions et variantes sur demande

| Références | Design | Epaisseur de panneau (F) | Longueur (l) | Largeur (b) | Hauteur (h) | Largeur de lanière (1) | Epaisseur de matière (s) | Matériaux* | Quantité par carton |
|-------------|--------|--------------------------|--------------|-------------|-------------|------------------------|--------------------------|---------------------|---------------------|
| 019752001 | | 0,8-1,2 | 0,8-1,2 | 16 | 15,7 | 5 | 0,5 | CS-5451 | 4 000 |
| 017890001 | | 1,5-4,5 | 1,5-4,5 | 25 | 17,8 | 5,8 | 0,6 | CS-5410 | 1 600 |
| 208738001 | | 1,5-4 | 1,5-4 | 15 | 14,2 | 5 | 0,5 | CS-4001 | 4 300 |
| • 236331000 | | 1,5-3,5 | 17,6 | 12 | 17,2 | 5 | - | PA66-BI/ CS-5442 | 10 000 |
| 019408001 | | 1-3 | 18 | 13 | 15,3 | 5 | 0,5 | CS-5410 | 2 000 |

• Nouvelle référence 2016

* La description complète des matériaux est indiquée sur le rabat à la fin du catalogue

INFORMATION PRODUIT



- Embase multi-fonctions à positionner sur bord de panneaux
- A monter manuellement
- Convient pour les liens de serrage et supports tubes ou clips ARaymond pour trous de Ø6,5 à 6,7 mm
- Avec griffes de retenue

PRODUITS ALTERNATIFS



Lanières à monter en bords de panneaux
p. 14

PRODUITS COMPLÉMENTAIRES

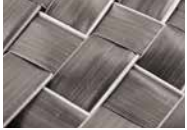


Lanières sans point d'attache
p. 17



Lanières sans point d'attache
p. 18

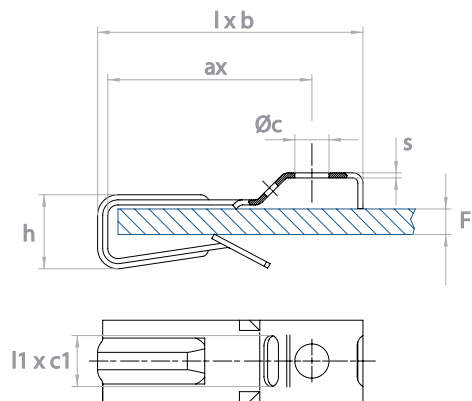
Un besoin spécifique ? Contactez-nous, p.118



Sur bords de panneaux

Adaptateurs à monter en bords de panneaux

Pour lanières et/ou supports tube



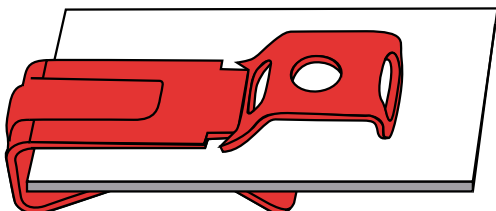
Toutes les dimensions sont en mm et angles en °/ Autres dimensions et variantes sur demande

| Références | Design | Epaisseur de panneau (F) | Diamètre de trou (Øc) | Dimension du trou (l1xc1) | Dimensions d'utilisation | Distance (ax) | Hauteur (h) | Longueur x largeur (lxb) | Epaisseur de matière (s) | Matériaux* | Quantité par carton |
|------------|--------|--------------------------|-----------------------|---------------------------|--------------------------|---------------|-------------|--------------------------|--------------------------|------------|---------------------|
| 053748000 | | 3-10 | 6,7 | 10x4 | Lanière 9mm | 40 | 14,5 | 52x16 | 1 | CS-3250 | 1 000 |
| 053749000 | | 10-18 | 6,7 | 10x4 | Lanière 9mm | 40 | 22,5 | 52x16 | 1 | CS-3250 | 1 000 |
| 203297005 | | 2-8 | 6,6 | 10x9 | Tige filetée M6-M8 | 2,7 | 30 | 28x19 | 0,7 | CS-5410 | 1 000 |
| 203697005 | | 8-16 | 6,6 | 10x9 | Tige filetée M6-M8 | 2,7 | 38 | 30x19 | 0,7 | CS-5410 | 800 |

* La description complète des matériaux est indiquée sur le rabat à la fin du catalogue

Adaptateurs pour lanières et supports tubes

INFORMATION PRODUIT



- Embase à positionner sur bord de panneaux
- A monter au maillet
- Convient pour les lanières
- Avec griffes de retenue

PRODUITS COMPLÉMENTAIRES



Lanières sans point d'attache
p. 17



Lanières sans point d'attache
p. 18



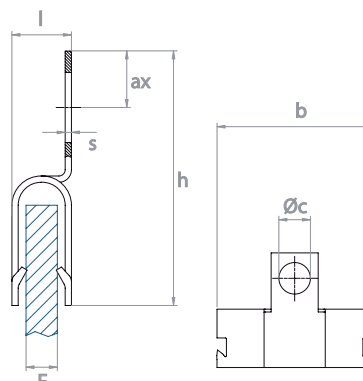
Supports tubes à clipper dans un trou
p. 28

Un besoin spécifique ? Contactez-nous, p.118



Adaptateurs à monter en bords de panneaux

Pour supports tubes / Avec tubes parallèles au panneau

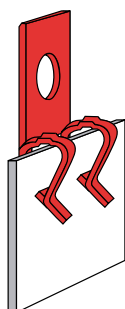


Toutes les dimensions sont en mm et angles en °/ Autres dimensions et variantes sur demande

| Références | Design | Epaisseur de panneau (F) | Diamètre de trou (Øc) | Longueur x largeur (lxb) | Hauteur (h) | Hauteur 2 (ax) | Epaisseur de matière (s) | Matériaux* | Quantité par carton |
|------------|--------|--------------------------|-----------------------|--------------------------|-------------|----------------|--------------------------|------------|---------------------|
| 054207005 | | 0,7-2 | 6,7 | 5,2x28 | 21 | 8,2 | 0,6 | CS-3250 | 3 100 |
| 054218008 | | 1,5-3 | 6,7 | 5,2x28 | 21,8 | 8,2 | 0,6 | CS-ZnNi | 1 500 |
| 054026007 | | 3-5 | 6,7 | 6,7x28 | 21 | 7,7 | 0,6 | CS-GB3 | 1 500 |
| 054030000 | | 0,5-3 | 6,6 | 4,2x33 | 24,9 | 5,4 | 0,6 | CS-5451 | 1 500 |

* La description complète des matériaux est indiquée sur le rabat à la fin du catalogue

INFORMATION PRODUIT



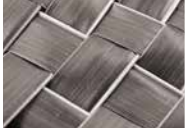
- Embase multi-fonctions à positionner sur bord de panneaux
- Convient pour tous les clips ARaymond pour trous de Ø6,5 à 6,7 mm
- Avec griffes de retenue

PRODUITS COMPLÉMENTAIRES



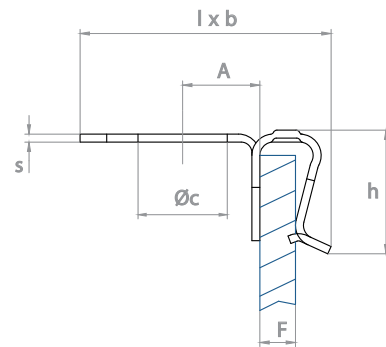
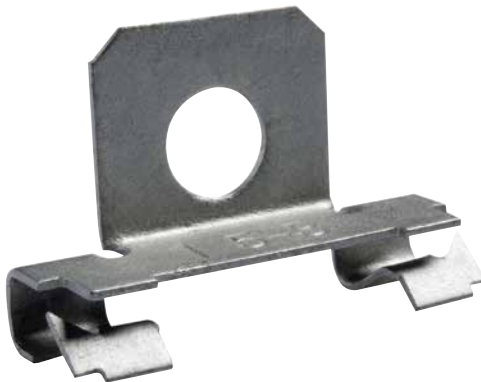
Supports tubes à clipper dans un trou
p. 28

Un besoin spécifique ? Contactez-nous, p.118



Adaptateurs à monter en bords de panneaux

Pour supports tubes / Avec tubes perpendiculaires au panneau

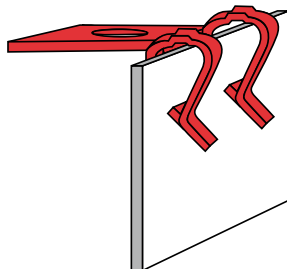


Toutes les dimensions sont en mm et angles en °/ Autres dimensions et variantes sur demande

| Références | Design | Épaisseur de panneau (F) | Diamètre de trou (Øc) | Longueur x largeur (lxb) | Hauteur (h) | Distance (A) | Épaisseur de matière (s) | Matériaux* | Quantité par carton |
|------------|--------|--------------------------|-----------------------|--------------------------|-------------|--------------|--------------------------|------------|---------------------|
| 054220004 | | 0,7-2 | 6,6 | 18,1x28 | 9 | 6 | 0,6 | CS-G2 | 1 300 |
| 054219006 | | 1,5-3 | 6,6 | 19,1x28 | 9 | 5,8 | 0,6 | CS-G3 | 1 200 |
| 054025008 | | 3-5 | 6,7 | 19,7x28 | 8 | 6,5 | 0,6 | CS-ZnNi | 1 300 |
| 020305002 | | 3,3-3,7 | 6,25 | 18,8x30 | 12,5 | 6,2 | 0,6 | CS-3250 | 1 500 |

* La description complète des matériaux est indiquée sur le rabat à la fin du catalogue

INFORMATION PRODUIT



- Embase multi-fonctions à positionner sur bord de panneaux
- Convient pour tous les clips ARaymond pour trous de Ø6,5 à 6,7 mm
- Avec griffes de retenue

PRODUITS COMPLÉMENTAIRES



Supports tubes à clipper dans un trou p. 28

Un besoin spécifique ? Contactez-nous, p.118

Assemblage Agrafes panneaux métal



Sur bords
de panneaux

Agrafes à pincer sur bords de panneaux



Forme U / Double griffes



p.62



Forme U / Simple griffe



p.63



Forme U / Griffes de retenues extérieures **NEW**



p.64



Forme S / Double griffes



p.65



Forme U / Simple griffe avec languette



p.66



Dans un trou

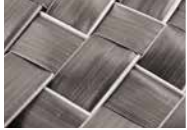
Fixations d'habillage



Standard

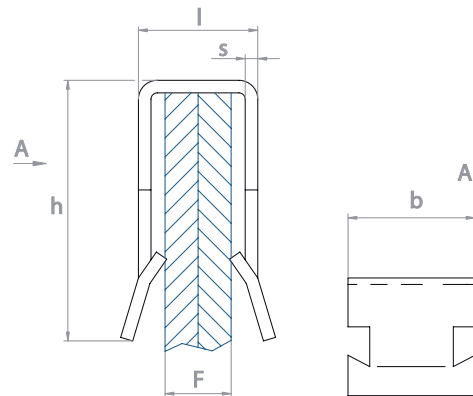


p.67



Agrafes à pincer sur bords de panneaux

Forme U/ Double griffes

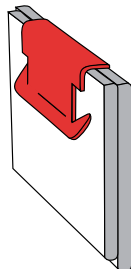


Toutes les dimensions sont en mm et angles en °/ Autres dimensions et variantes sur demande

| Références | Epaisseur de panneau (F) | Longueur (l) | Largeur (b) | Hauteur (h) | Epaisseur de matière (s) | Matériaux* | Quantité par carton |
|------------|--------------------------|--------------|-------------|-------------|--------------------------|------------|---------------------|
| 011847004 | 0,75-2 | 2,6 | 13 | 4,7 | 0,3 | CS-3250 | 13 000 |
| 013031002 | 1-2,2 | 3,75 | 20 | 8,75 | 0,5 | CS-5451 | 5 700 |
| 054712015 | 1-2,5 | 6,2 | 10 | 9,7 | 0,4 | CS-3250 | 10 000 |
| 013414006 | 1,5 - 3,5 | 5,1 | 20 | 13 | 0,6 | CS-5451 | 3 500 |
| 013126004 | 3,5 - 4 | 5 | 20 | 13 | 0,4 | CS-3250 | 3 000 |
| 053328004 | 4-5 | 5,2 | 13,5 | 8,7 | 0,5 | CS-G2 | 6 000 |
| 136895002 | 6,2-6,5 | 9,1 | 12,7 | 9,77 | 0,36 | CS-3250 | 10 000 |
| 012204009 | 6,9-7,1 | 8 | 15 | 11 | 0,5 | CS-3250 | 4 000 |

* La description complète des matériaux est indiquée sur le rabat à la fin du catalogue

INFORMATION PRODUIT



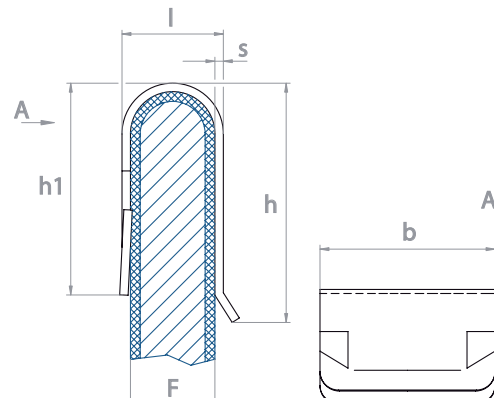
- Pour assemblage de deux panneaux ou d'une garniture sur un panneau
- Avec griffes de retenue de chaque côté

Un besoin spécifique ? Contactez-nous, p.118



Agrafes à pincer sur bords de panneaux

Forme U / Simple griffes

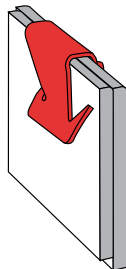


Toutes les dimensions sont en mm et angles en °. Autres dimensions et variantes sur demande

| Références | Design | Épaisseur de panneau (F) | Longueur (l) | Largeur (b) | Hauteur (h) | Hauteur 2 (h1) | Épaisseur de matière (s) | Matériaux* | Quantité par carton |
|------------|--------|--------------------------|--------------|-------------|-------------|----------------|--------------------------|------------|---------------------|
| 053438003 | | 2,5-3,5 | 4,75 | 12,7 | 8,6 | 8,3 | 0,4 | CS-5451 | 7 000 |
| 053327006 | | 2,8 - 3,3 | 4,6 | 12,7 | 8,7 | 8,7 | 0,5 | CS-3250 | 2 500 |
| 015435002 | | 1,75 - 2 | 3 | 14 | 14,8 | 9,1 | 0,4 | CS-3250 | 7 700 |
| 012070004 | | 1,75 - 2 | 3,2 | 12,5 | 8,5 | 8 | 0,4 | CS-4001 | 7 500 |
| 011619003 | | 2 - 2,5 | 3,6 | 12,5 | 8,2 | 7,8 | 0,3 | CS-5410 | 8 500 |
| 013750003 | | 3 - 4,5 | 5,9 | 25 | 12 | 12 | 0,45 | CS-5410 | 3 000 |

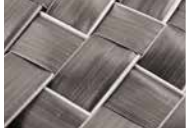
* La description complète des matériaux est indiquée sur le rabat à la fin du catalogue

INFORMATION PRODUIT



- Pour assemblage de deux panneaux ou d'une garniture sur un panneau
- Avec griffes de retenue d'un côté

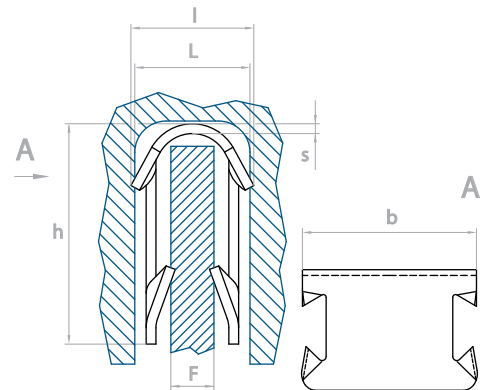
Un besoin spécifique ? Contactez-nous, p.118



Agrafes à griffer sur bords de panneaux

Forme U / Griffes de retenues extérieures

NEW

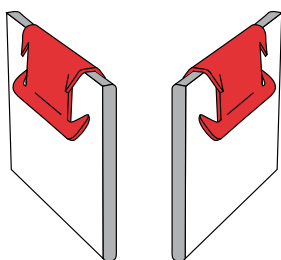


Toutes les dimensions sont en mm et angles en ° Autres dimensions et variantes sur demande

| Références | Design | Epaisseur de panneau (F) | Largeur (L) | Longueur (l) | Largeur de clip (b) | Hauteur (h) | Epaisseur de matière (s) | Matériaux* | Quantité par carton |
|------------|--------|--------------------------|-------------|--------------|---------------------|-------------|--------------------------|------------|---------------------|
| 011511008 | | 0,5-1 | 3,5 | 4 | 13 | 6 | 0,3 | CS-5412 | 20 000 |
| 012675001 | | 1-1,5 | 5,5 | 6,5 | 13 | 8,5 | 0,5 | CS-5100 | 13 000 |
| 011512002 | | 1,5-1,75 | 3 | 4 | 13 | 6 | 0,3 | CS-3250 | 25 000 |
| 020102002 | | 1,5-2 | 4,2-4,7 | 5,3 | 10 | 9 | 0,4 | CS-5452 | - |
| 011478005 | | 1,75-2,5 | 4 | 5 | 13 | 9 | 0,4 | CS-3250 | 12 000 |
| 011885005 | | 0,75-1,2 | 3 | 4 | 13 | 6 | 0,3 | CS-3630 | 20 000 |
| 019260001 | | 1,2-1,5 | 3 | 4 | 12 | 6 | 0,35 | CS-5100 | 20 000 |
| 053017000 | | 1,2-1,6 | 2,15 | 2,9 | 5 | 4,5 | 0,25 | CS-3250 | 40 000 |
| 052202001 | | 2,2-2,6 | 5,35 | 6,1 | 13 | 8,2 | 0,4 | CS-3250 | 7 000 |
| 012510004 | | 1,5-2,5 | 4-4,3 | 6,3 | 20 | 8,5 | 0,5 | CS-3250 | 5 000 |
| 012751003 | | 2,75-3 | 4,5 | 5,5 | 10 | 9 | 0,4 | CS-5000 | 13 000 |
| 012995002 | | 4,15-4,35 | 6,5 | 7,5 | 20 | 8,5 | 0,5 | CS-5412 | 4 000 |
| 018974001 | | 4,5-5,8 | 6,85 | 8,3 | 13 | 9,5 | 0,3 | CS-5100 | 7 000 |

* La description complète des matériaux est indiquée sur le rabat à la fin du catalogue

INFORMATION PRODUIT

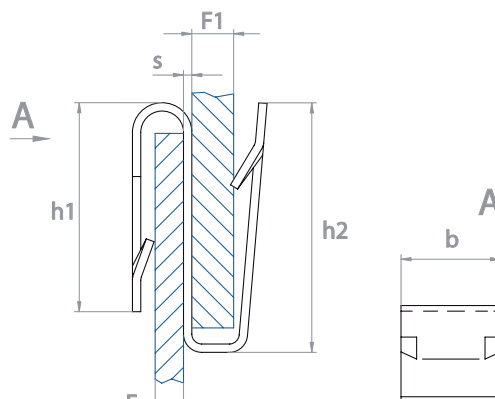


- Pour assemblage de deux panneaux ou d'une garniture sur un panneau
- Mise en place en bord de support, l'ensemble est ensuite retenu par quatre griffes pour une excellente tenue de l'assemblage



Agrafes à pincer sur bords de panneaux

Forme S / Double griffes



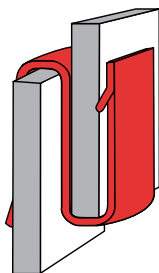
Toutes les dimensions sont en mm et angles en °/ Autres dimensions et variantes sur demande

| Références | Design | Epaisseur de panneau (F) | Epaisseur de panneau 2 (F1) | Hauteur (h1) | Hauteur 2 (h2) | Largeur (b) | Epaisseur de matière (s) | Matériaux* | Quantité par carton |
|------------|--------|--------------------------|-----------------------------|--------------|----------------|-------------|--------------------------|------------|---------------------|
| 011516006 | | 0,9 | 2,3 | 9 | 10,1 | 12,5 | 0,4 | CS-3250 | 8 000 |
| 052047004 | | 2-3 | 0,8-1,4 | 9 | 9 | 13 | 0,4 | CS-ZnNi | 4 000 |
| 013698003 | | 0,8-1,5 | 0,5-1,5 | 10 | 14 | 12,75 | 0,4 | CS-3250 | 5 000 |
| 053142001 | | 0,8-1,7 | 0,8-1,7 | 9,2 | 9,2 | 13 | 0,4 | CS-ZnNi | 5 000 |
| 055536000 | | 2-2,3 | 2-2,3 | 9 | 10 | 13 | 0,4 | Sst | 4 000 |
| 136918003 | | 2,2-3,1 | 2,2-3,1 | 10 | 12 | 9,52 | 0,5 | CS-5000 | 8 000 |
| 052225000 | | 0,8-1 | 0,7-2 | 10 | 10 | 13 | 0,4 | CS-5000 | 10 000 |

*La description complète des matériaux est indiquée sur le rabat à la fin du catalogue

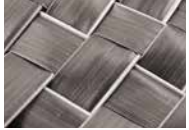
Agrafes panneaux métal

INFORMATION PRODUIT



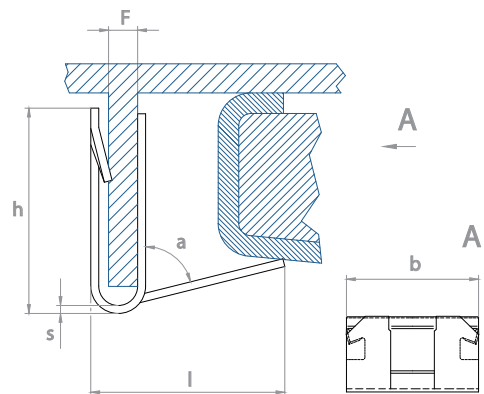
- Pour assemblage de deux panneaux avec montage à directions opposées
- Avec griffes de retenue

Un besoin spécifique ? Contactez-nous, p.118



Agrafes à pincer sur bords de panneaux

Forme U/ Simple griffe avec languette

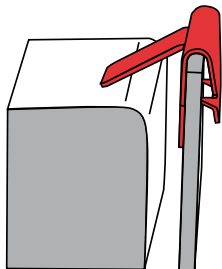


Toutes les dimensions sont en mm et angles en °/ Autres dimensions et variantes sur demande

| Références | Design | Epaisseur de panneau (F) | Largeur (b) | Hauteur (h) | Longueur de languette (l) | Angle (a) | Epaisseur de matière (s) | Matériaux* | Quantité par carton |
|------------|--------|--------------------------|-------------|-------------|---------------------------|-----------|--------------------------|------------|---------------------|
| 013075003 | | 1 - 1,5 | 14 | 9,5 | 9 | 50 | 0,4 | CS-3250 | 5 000 |
| 014812001 | | 1 - 1,5 | 13 | 8,5 | 4,75 | 45 | 0,5 | CS-5410 | 7 000 |
| 011855003 | | 1,25 - 1,75 | 18 | 10,4 | 12 | 75 | 0,35 | CS-3250 | 5 500 |
| 012964005 | | 1,9 - 2,3 | 18 | 8 | 6,8 | 85 | 0,3 | CS-3250 | 7 500 |
| 018148002 | | 1,5 - 1,8 | 18 | 7,5 | 8,6 | 68 | 0,5 | CS-5412 | 7 500 |

* La description complète des matériaux est indiquée sur le rabat à la fin du catalogue

INFORMATION PRODUIT



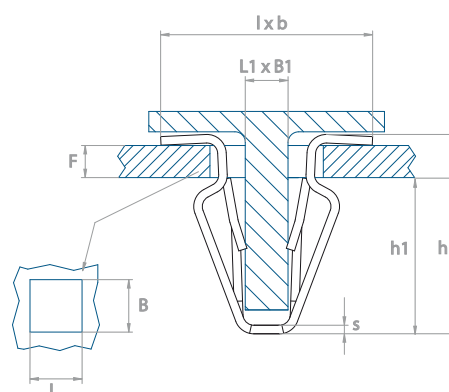
- Pour maintenir un panneau/ garniture en position spécifique
- Avec griffes de retenue sur un ou deux côtés

Un besoin spécifique ? Contactez-nous, p.118



Fixations d'habillage

Standard

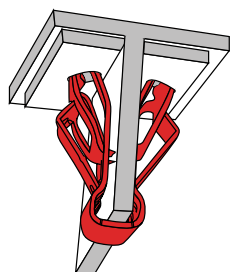


Toutes les dimensions sont en mm et angles en °/ Autres dimensions et variantes sur demande

| Références | Design | Epaisseur de panneau (F) | Longueur x largeur (L1xB1) | Longueur x largeur 2 (lxb) | Dimension du trou (LxB) | Hauteur (h) | Hauteur 2 (h1) | Epaisseur de matière (s) | Matériaux* | Quantité par carton |
|------------|--------|--------------------------|----------------------------|----------------------------|-------------------------|-------------|----------------|--------------------------|------------|---------------------|
| 104009004 | | 0,7-3 | 1,5x12 | 14x12 | 20x6 | 15 | 10,5 | 0,5 | CS-3250 | 3 000 |
| 209684000 | | 0,7-3 | 1,5 | 16-16,7x12 | 20x6 | 13,5 | 9,5 | 0,6 | CS-3250 | 3 500 |
| 204469000 | | 2 | 4,6x5,4 | 10,4x9 | 7,7x10 | 17 | 15 | 0,5 | CS-5000 | 5 000 |
| 212576000 | | 3,5 | 4,4 | 10,4x9 | 7x15 | 17 | 15 | 0,6 | CS-5000 | 5 000 |
| 016437001 | | 2,3-2,7 | (1,7-2,1) x14 | 12,5x9,45 | (8-8,5)x16 | 16,5 | 13,2 | 0,5 | CS-5000 | 4 500 |
| 151898004 | | 2,5 | (1,1-1,3) x9,5 | 11x9,5 | (8-8,2)x10 | 18,1 | 15,5 | 0,4 | CS-5412 | 4 000 |

* La description complète des matériaux est indiquée sur le rabat à la fin du catalogue

INFORMATION PRODUIT



- Agrafes métalliques pour assembler panneaux ou garnitures
- Montage en aveugle à pousser sur une nervure et à presser dans un trou rectangulaire
- Disponibles dans différentes configurations, nous contacter

Un besoin spécifique ? Contactez-nous, p.118

Assemblage Agrafes panneaux plastique



Dans un trou

Agrafes de panneaux à clipper



Plasti-rivets démontable à encliqueter et à pressionner



p.70



Plasti-rivets à enfoncer



p.72



Boutons sapins à pressionner



p.74



Boutons sapins perforés à pressionner



p.75



Sur vis
ou goujons

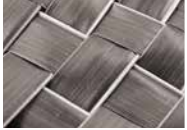
Agrafes de panneaux sur goujons filetés



Pour panneaux d'isolation

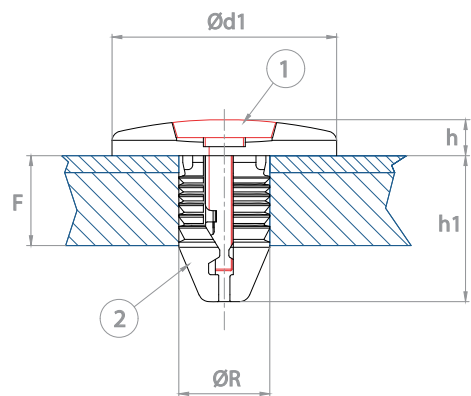


p.76

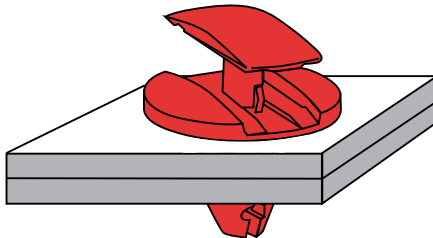


Agrafes de panneaux à clipper

Plasti-rivets démontable à encliqueter et à pressionner



INFORMATION PRODUIT



- Pour assembler deux panneaux
- Montage rapide par pression
- Démontable par extraction de la goupille et réutilisable
- Haute tenue à l'arrachement



Dans un trou

Agrafes de panneaux à clipper

Plasti-rivets démontable à encliqueter et à presser

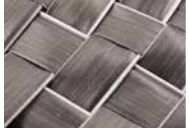
Toutes les dimensions sont en mm et angles en °/ Autres dimensions et variantes sur demande

| Références | Design | Épaisseur de panneau (F) | Diamètre de trou (Ø R) | Diamètre de tête (Ø d1) | Épaisseur de la tête (h) | Hauteur (h1) | Matériaux* | Quantité par carton |
|-------------|--------|--------------------------|------------------------|-------------------------|--------------------------|--------------|---------------------|---------------------|
| 202493000 | | 2-7 | 6,5 | 22 | 2,6 | 14 | PA66-BI | 1 800 |
| 201793000 | | 2-7,5 | 8,1-8,3 | 20 | 3,2 | 13 | PA66-BI | 3 600 |
| 201793001 | | 2-7,5 | 8,1-8,3 | 20 | 3,2 | 13 | PA66-Gr | 3 600 |
| 018610000 | | 0,8-7 | 7,8-8,8 | 17 | 4,5 | 13 | PA66-Gr | 1 200 |
| 018610003 | | 0,8-7 | 7,8-8,8 | 17 | 4,5 | 13 | PA66-BI | 1 200 |
| 015269000 | | 2,5-8,5 | 7 | 15 | 6 | 17 | PA6-BI | 2 000 |
| 018795003 | | 3-6 | 4,6-4,9 | 15 | 3 | 11,5 | PA6-BI | 5 500 |
| 207926000 | | 4,5 | 15 | 22 | 4,5 | 13,7 | PA66-BI | 1 500 |
| 020074000 | | 4,5-5 | 10 | 17,8 | 5 | 11,5 | PA6-BI | 2 500 |
| 017489000 | | 4,6 | 12 | 18 | 6 | 10 | PA66-BI | 1 500 |
| • 210975000 | | | 2-5,8 | 6,2 | 12 | 2,6 | 10,8 | PA66-BI |
| • 060953003 | 3-5,8 | | 6,2 | 9,8 | 3,3 | 11,8 | POM-BI/PA6-BI | 2 000 |
| • 061110000 | 5,8-10 | | 6,2 | 12,1 | 3,4 | 15,7 | PA6-BI/POM-BI | 2 000 |
| • 070195004 | | 2,5-7,5 | 8,2 | - | 3,1 | 10,3 | PA66-BI/ PA66-BI | 1 800 |
| • 081365002 | | 6,1-8 | 7,5 | 5,6 | 2,8 | 14,5 | PP-BI/POM-BI | 10 000 |

• Nouvelle référence 2016

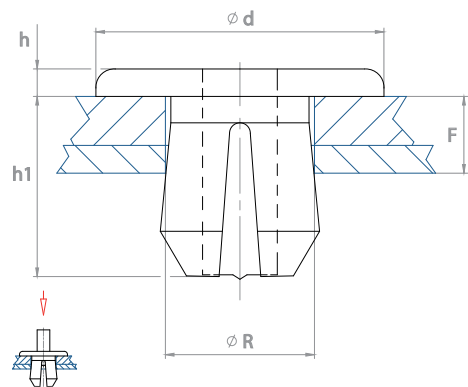
* La description complète des matériaux est indiquée sur le rabat à la fin du catalogue

Agrafes panneaux plastique

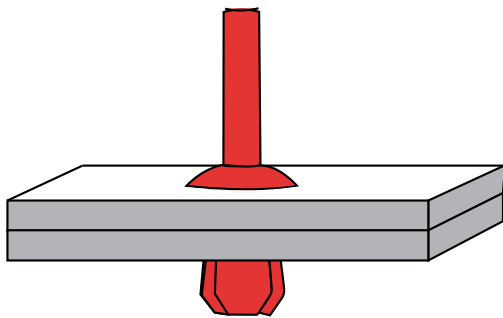


Agrafes de panneaux à clipper

Plasti-rivets à enfoncer



INFORMATION PRODUIT



- Pour assembler deux panneaux
- Montage rapide par pression
- Forte tenue à l'arrachement



Dans un trou

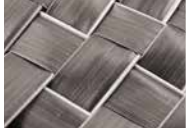
Agrafes de panneaux à clipper

Plasti-rivets à enfoncer

Toutes les dimensions sont en mm et angles en °/ Autres dimensions et variantes sur demande

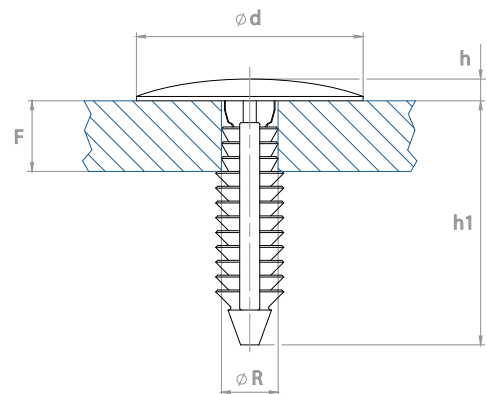
| Références | Epaisseur de panneau (F) | Diamètre de trou (Ø R) | Diamètre de tête (Ø d) | Epaisseur de la tête (h) | Hauteur (h1) | Matériaux* | Quantité par carton |
|------------|--------------------------|------------------------|------------------------|--------------------------|--------------|------------|---------------------|
| 012821000 | 0,75-3 | 5-5,2 | 8,5 | 2 | 6 | PA66-Na | 5 000 |
| 012821001 | 0,75-3 | 5-5,2 | 8,5 | 2 | 6 | PA66-BI | 5 000 |
| 012694001 | 0,8-4,5 | 3-3,65 | 4,8 | 1,3 | 6,2 | POM-BI | 20 000 |
| 013266000 | 1,5-5 | 4,95-5,35 | 9 | 2,3 | 7,5 | PA66-Gr | 3 000 |
| 013266001 | 1,5-5 | 4,95-5,35 | 9 | 2,3 | 7,5 | PA66-BI | 3 000 |
| 013266002 | 1,5-5 | 4,95-5,35 | 9 | 2,3 | 7,5 | PA66-Bg | 3 000 |
| 063863000 | 1,5-6,5 | 6,2-6,5 | 10 | 2 | 12 | PA6-BI | 2 200 |
| 063277001 | 2-6 | 4-4,2 | 8 | 1 | 8,5 | POM-Na | 11 000 |
| 063277002 | 2-6 | 4-4,2 | 8 | 1 | 8,5 | POM-BI | 11 000 |
| 012710031 | 2-8 | 5,9-7,1 | 10 | 2 | 12 | PA6-BI | 2 000 |
| 062314001 | 2,5-8 | 5-5,2 | 10 | 2 | 11,4 | PA12-Na | 2 000 |
| 062314002 | 2,5-8 | 5-5,2 | 10 | 2 | 11,4 | PA12-BI | 4 600 |
| 012696000 | 3-8 | 4,95-5,55 | 10 | 2 | 11,5 | PA12-Na | 8 000 |
| 012696014 | 3-8 | 4,95-5,55 | 10 | 2 | 11,5 | PA6-BI | 4 000 |
| 013011005 | 4-7 | 7,9-8,7 | 16 | 2 | 12 | PA66-Na | 1 000 |
| 013011006 | 4-7 | 7,9-8,7 | 16 | 2 | 12 | PA66-BI | 1 000 |
| 014584001 | 4-8 | 8-8,4 | 22 | 3 | 13 | PA12-BI | 3 000 |
| 014584000 | 4,8 | 8-8,4 | 22 | 3 | 13 | PA12-Gr | 3 000 |
| 017385000 | 5,5-10 | 8-8,6 | 13 | 3 | 15 | PA12-Na | 5 500 |
| 017385002 | 5,5-10 | 8-8,6 | 13 | 3 | 15 | PA66-BI | 5 500 |
| 013100000 | 6-11 | 5,1-5,5 | 10 | 2 | 15 | PA6-BI | 5 000 |
| 014142000 | 7,5-8,6 | 6-6,2 | 16 | 2,5 | 14,5 | POM-BI | 6 000 |

* La description complète des matériaux est indiquée sur le rabat à la fin du catalogue



Agrafes de panneaux à clipper

Boutons sapins à pressionner

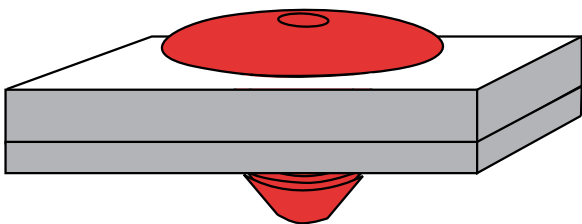


Toutes les dimensions sont en mm et angles en °/ Autres dimensions et variantes sur demande

| Références | Epaisseur de panneau (F) | Diamètre de trou (ϕR) | Diamètre de tête (ϕd) | Epaisseur de la tête (h) | Hauteur ($h1$) | Matériaux* | Quantité par carton |
|------------|--------------------------|-------------------------------|-------------------------------|--------------------------|------------------|------------|---------------------|
| 017905001 | 0,5-4 | 6,5 | 12 | 1 | 7 | POM-Gr | 7 500 |
| 017905003 | 0,5-4 | 6,5 | 12 | 1 | 7 | POM-BI | 7 500 |
| 206987000 | 1,25-8,4 | 8 | 11,5 | 1,7 | 13 | PA6-BI | 2 500 |
| 201012000 | 1,6-10,3 | 5-5,4 | 16 | 2,2 | 14,9 | POM-BI | 5 000 |
| 201012002 | 1,6-10,3 | 5-5,4 | 16 | 2,2 | 14,9 | POM-Na | 5 000 |
| 018751001 | 1,9-8 | 6,8-7,1 | 18 | 2,5 | 15 | PA6-BI | 2 000 |
| 018751003 | 1,9-8 | 6,8-7,1 | 18 | 2,5 | 15 | PA6-Gr | 2 000 |
| 019246000 | 3,4-19,4 | 6,5-6,7 | 26 | 2,5 | 28 | PA66-BI | 2 500 |

* La description complète des matériaux est indiquée sur le rabat à la fin du catalogue

INFORMATION PRODUIT



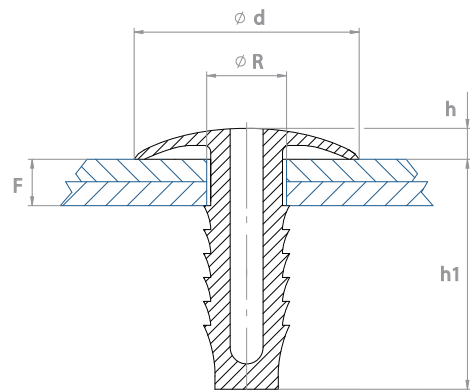
- Pour assembler deux panneaux ou une garniture et un panneau
- Non démontable
- Possibilité d'utilisation en tant qu'obturateur

Un besoin spécifique ? Contactez-nous, p.118



Agrafes de panneaux à clipper

Boutons sapins perforés à pressionner

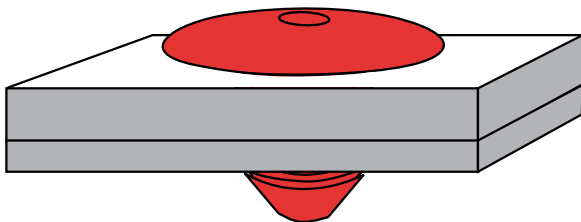


Toutes les dimensions sont en mm et angles en °/ Autres dimensions et variantes sur demande

| Références | Epaisseur de panneau (F) | Diamètre de trou (Ø R) | Diamètre de tête (Ø d) | Epaisseur de la tête (h) | Hauteur (h1) | Matériaux* | Quantité par carton |
|------------|--------------------------|------------------------|------------------------|--------------------------|--------------|------------|---------------------|
| 015009000 | 1,5-17 | 9,5 | 22 | 5,5 | 21,5 | PE-Gr | 2 300 |
| 015009001 | 1,5-17 | 9,5 | 22 | 5,5 | 21,5 | PE-BI | 2 300 |
| 018000000 | 2-13 | 10,2 | 35 | 4 | 22 | PE-BI | 1 300 |
| 016293002 | 2,7-6,7 | 10,5 | 23 | 2,8 | 16,2 | PE-Wh | 2 800 |
| 012911001 | 3-6,5 | 8 | 27 | 3,5 | 14 | PE-BI | 2 500 |
| 012911008 | 3-6,5 | 8 | 27 | 3,5 | 14 | PE-Gr | 2 500 |
| 015081000 | 3-6,5 | 8 | 20 | 2,75 | 9,5 | PE-BI | 6 000 |
| 016512000 | 3-6,5 | M10 | 31 | 3,5 | 14 | PE-Gr | 2 000 |
| 016512001 | 3-6,5 | 9,5 | 31 | 3,5 | 14 | PE-BI | 2 000 |
| 012301010 | 3-14 | 8-8,5 | 20 | 2,75 | 20 | PE-Gr | 4 000 |
| 012301011 | 3-14 | 8-8,5 | 20 | 2,75 | 20 | PE-BI | 4 000 |
| 012271004 | 3,5-11 | 6-6,2 | 17 | 3 | 15 | PE-BI | 6 500 |
| 012271015 | 3,5-11 | 6-6,2 | 17 | 3 | 15 | PE-Gr | 6 500 |
| 012574002 | 5,5-13,5 | 9,5-9,7 | 22 | 4 | 17 | PE-BI | 3 000 |
| 011620000 | 6,5-13,5 | 7 | 17 | 4 | 30 | PE-BI | 3 500 |
| 012631006 | 7,5-22,5 | 7 | 30 | 4 | 30 | PE-Na | 1 500 |
| 012631010 | 7,5-22,5 | 7 | 30 | 4 | 30 | PA12-BI | 1 500 |

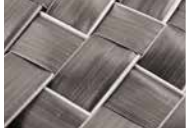
* La description complète des matériaux est indiquée sur le rabat à la fin du catalogue

INFORMATION PRODUIT



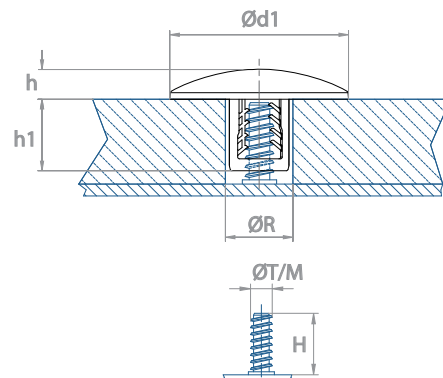
- Pour assembler deux panneaux ou une garniture et un panneau
- Non démontable
- Possibilité d'utilisation en tant qu'obturateur

Un besoin spécifique ? Contactez-nous, p.118



Agrafes de panneaux sur goujons filetés

Pour panneaux d'isolation

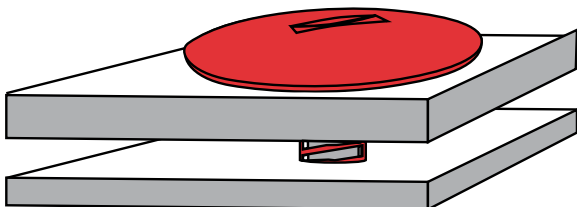


Toutes les dimensions sont en mm et angles en °/ Autres dimensions et variantes sur demande

| Références | Dimension du goujon (ØTx H) | Diamètre de trou (Ø R) | Diamètre de tête (Ø d1) | Epaisseur de la tête (h) | Profondeur min (h1) | Matériaux* | Quantité par carton |
|------------|-----------------------------|------------------------|-------------------------|--------------------------|---------------------|------------|---------------------|
| 204367001 | M6x9 | 10,2-15 | 30 | 5 | 8 | PA66-Gr | 850 |
| 200139000 | M6x14 | 10,2-15 | 30 | 5 | 12 | PP-BI | 1 000 |

* La description complète des matériaux est indiquée sur le rabat à la fin du catalogue

INFORMATION PRODUIT



- Pour maintenir un panneau ou une garniture équipés d'un goujon fileté
- Montage par pression (possibilité d'utiliser un tournevis pour blocage)
- Démontable par dévissage

Un besoin spécifique ? Contactez-nous, p.118



Dans un trou

Arrêts d'axe



Dans une gorge



p.80



Arrêts d'axe - Rondelles à pousser sur tiges lisses/ Charges Légères



p.81



Rondelles à pousser sur tiges lisses/ Renforcées



p.82



Rectangulaire/ A pousser sur tiges lisses



p.84



Rondelles à pousser sur goujons filetés



p.85



Dans un trou

Ecrous



Pour goujons filetés



p.86



Pour tiges lisses



p.87



Dans un trou

Ecrous métal à pressionner



Pour vis métriques



p.88



Pour vis tôles



p.89



Ecrous cages



p.90



Dans un trou

Ecrous plastique à pressionner



Pour trous carrés



p.91



Pour trous oblongs



p.92

Sur bords
de panneaux

Ecrous à pincer sur bords de panneaux



Métriques pour épaisseurs variables



p.93



Métriques



p.94



Pour vis à tôle / Pour épaisseurs variables



p.95



Pour vis à tôles



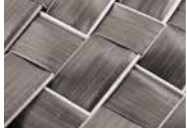
p.96



Pour vis à tôles/ avec languette de retenue



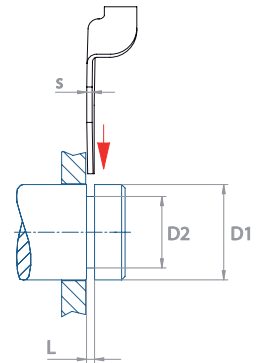
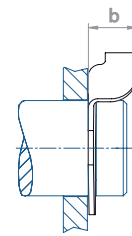
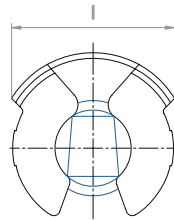
p.97



Dans un trou

Arrêts d'axe

Dans une gorge

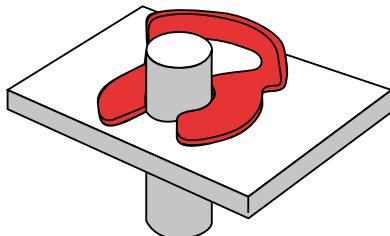


Toutes les dimensions sont en mm et angles en °/ Autres dimensions et variantes sur demande

| Références | Design | Diamètre de tige (D1) | Diamètre de gorge (D2) | Largeur de gorge (L) | Dimension du clip (lxb) | Epaisseur de matière (s) | Matériaux* | Quantité par carton |
|------------|--------|-----------------------|------------------------|----------------------|-------------------------|--------------------------|------------|---------------------|
| 054518005 | | 6 | 5 | 0,74-0,75 | 11 x 4 | 0,5 | CS-ZnNi-BI | 7 500 |
| 013973004 | | 8 | 6 | 1,0-1,2 | 16 x 4 | 0,5 | CS-4001 | 6 500 |
| 151255001 | | 10-12 | 8 | 1,05 | 16 x 5 | 0,5 | CS-5000 | 6 000 |
| 018177003 | | 16 | 12 | 1,25-1,45 | 23,6x7 | 0,8 | CS-3250 | 3 000 |
| 054633006 | | 6 | 5 | 1,2-1,3 | 11,2 x 3 | 0,4 | CS-3250 | 5 000 |
| 054516002 | | 8 | 6 | 1,1-1,2 | 14 x 3 | 0,4 | CS-ZnNi | 4 000 |

* La description complète des matériaux est indiquée sur le rabat à la fin du catalogue

INFORMATION PRODUIT



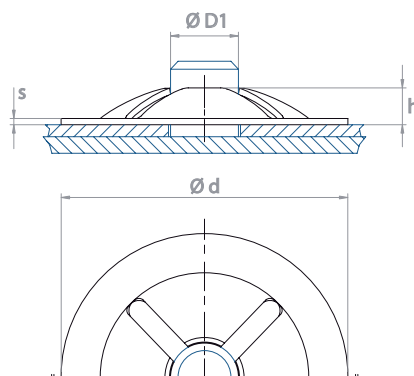
- Permet l'arrêt en translation de tout axe avec gorge
- Le montage s'effectue radialement par simple poussée
- Le premier design permet un positionnement de l'arrêt d'axe dans la gorge n'importe où sur l'axe
- Le second design se positionne en bout d'axe

Un besoin spécifique ? Contactez-nous, p.118



Arrêts d'axe

Rondelles à pousser sur tiges lisses / Charges Légères

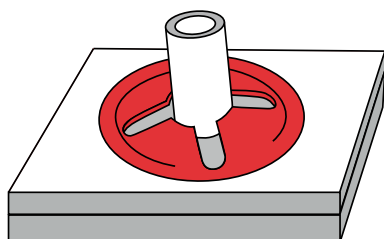


Toutes les dimensions sont en mm et angles en °/ Autres dimensions et variantes sur demande

| Références | Dimension du goujon (ØD1) | Diamètre extérieure (Ød) | Hauteur (h) | Epaisseur de matière (s) | Matériaux* | Quantité par carton |
|------------|---------------------------|--------------------------|-------------|--------------------------|------------|---------------------|
| 011876004 | 2-2,1 | 9,5 | 1,3 | 0,3 | CS-3250 | 35 000 |
| 051856006 | 2,5-2,7 | 9,5 | 1,3 | 0,25 | CS-3250 | 10 000 |
| 051857006 | 3-3,2 | 9,5 | 1,2 | 0,25 | CS-ZnNi | 10 000 |
| 051858007 | 3,5-3,7 | 9,5 | 1,1 | 0,25 | CS-3250 | 10 000 |
| 051859002 | 4-4,1 | 9,5 | 1 | 0,25 | CS-3250 | 10 000 |
| 051833009 | 4,5-4,7 | 13 | 1 | 0,35 | CS-3350 | 7 000 |
| 052675006 | 4,9-5,1 | 13 | 1,3 | 0,5 | CS-3250 | 7 500 |
| 051834003 | 5,5 | 13 | 1,2 | 0,35 | CS-ZnNi | 8 000 |
| 051835014 | 6-6,2 | 13,1 | 1,1 | 0,35 | CS-ZnNi | 8 000 |
| 019236004 | 6-6,1 | 22 | 2,7 | 0,45 | CS-3250 | 8 000 |
| 015212001 | 6,5-6,7 | 20,5 | 2,2 | 0,25 | CS-5410 | 7 000 |
| 014343005 | 8,41-8,5 | 20 | 2,7 | 0,7 | CS-3250 | 7 500 |

* La description complète des matériaux est indiquée sur le rabat à la fin du catalogue

INFORMATION PRODUIT



- Utiliser comme butée d'arrêt sur tiges lisses
- Pour un montage avec un outil adapté à tête aimantée, nous consulter
- Pour tiges lisses en plastique ou métal

PRODUITS ALTERNATIFS

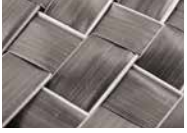


Palnuts®
Arrêts d'axe décoratifs/
Métalloplastique
p. 106



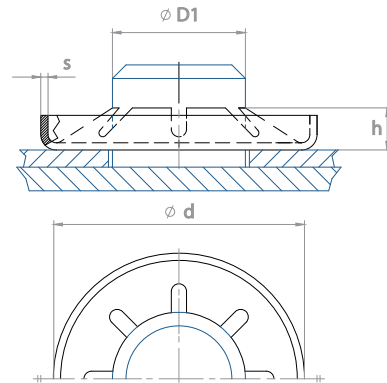
Palnuts®
Arrêts d'axe décoratifs/
Métallique
p. 107

Un besoin spécifique ? Contactez-nous, p.118

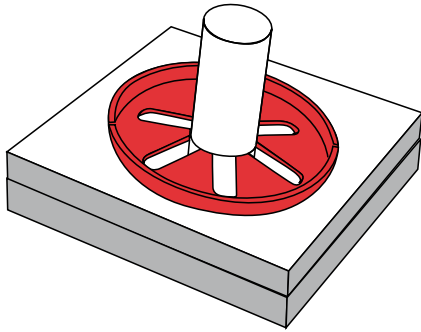


Arrêts d'axe

Rondelles à pousser sur tiges lisses / Renforcées



INFORMATION PRODUIT



- Utiliser comme butée d'arrêt sur tiges lisses
- Pour un montage avec un outil adapté à tête aimantée, nous consulter
- Pour tiges lisses en plastique ou métal

PRODUITS ALTERNATIFS



Palnuts®
Arrêts d'axe décoratifs/
Métalloplastique
p. 106



Palnuts®
Arrêts d'axe décoratifs/
Métallique
p. 107








Dans un trou

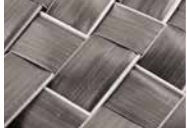
Arrêts d'axe

Rondelles à pousser sur tiges lisses / Renforcées

Toutes les dimensions sont en mm et angles en ° / Autres dimensions et variantes sur demande

| Références | Design | Dimension du goujon (ØD1) | Diamètre extérieure (Ød) | Hauteur (h) | Epaisseur de matière (s) | Matériaux* | Quantité par carton |
|------------|---|---------------------------|--------------------------|-------------|--------------------------|------------|---------------------|
| 011959002 |  | 4 | 9,6 | 1,6 | 0,3 | CS-3250 | 26 000 |
| 138603002 |  | 4 | 11 | 1,1 | 0,25 | CS-3250 | 10 000 |
| 138605003 | | 5 | 16 | 1,32 | 0,38 | CS-3250 | 5 000 |
| 138608003 | | 6 | 13,5 | 1,8 | 0,41 | CS-3250 | 5 000 |
| 138613002 | | 8 | 15,9 | 1,8 | 0,51 | CS-5000 | 5 000 |
| 138617000 | | 10 | 19,1 | 1,4 | 0,41 | CS-5000 | 5 000 |
| 138618003 | | 12 | 22,1 | 2,7 | 0,86 | CS-3250 | 5 500 |
| 020586001 |  | 5 | 12 | 0,9 | 0,3 | Sst | 25 000 |
| 054947009 |  | 6 | 13,4 | 1 | 0,3 | CS-3250 | 25 000 |
| 018572002 |  | 6 | 20,5 | 2,1 | 0,45 | CS-3250 | 6 000 |
| 019496002 | | 8 | 17,5 | 1,8 | 0,5 | CS-3250 | 8 500 |

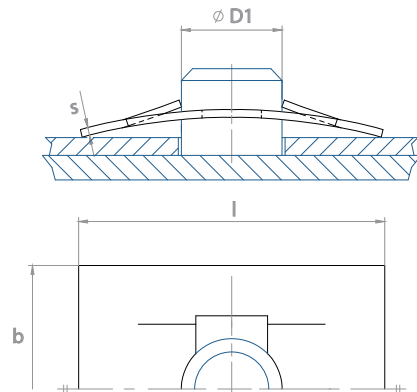
* La description complète des matériaux est indiquée sur le rabat à la fin du catalogue



Dans un trou

Arrêts d'axe

Rectangulaire / A pousser sur tiges lisses

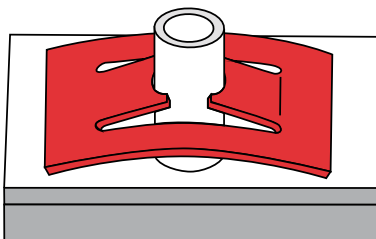


Toutes les dimensions sont en mm et angles en °/ Autres dimensions et variantes sur demande

| Références | Design | Dimension du goujon (øD1) | Longueur (l) | Largeur (b) | Epaisseur de matière (s) | Matériaux* | Quantité par carton |
|------------|--------|---------------------------|--------------|-------------|--------------------------|------------|---------------------|
| 011513001 | | 2 | 10 | 6 | 0,25 | CS-5000 | 40 000 |
| 011245004 | | 4,75 | 20 | 13,5 | 0,5 | CS-3250 | 8 000 |
| 011330002 | | 6 | 20 | 13 | 0,5 | CS-3250 | 8 000 |
| 011204003 | | 8 | 24 | 16 | 0,5 | CS-3250 | 6 500 |
| 011748003 | | 2,5 | 11 | 7 | 0,3 | CS-3250 | 32 000 |
| 013730002 | | 3 | 11 | 11 | 0,3 | CS-3250 | 26 000 |
| 011182005 | | 4 | 15 | 10 | 0,35 | CS-3250 | 10 000 |

* La description complète des matériaux est indiquée sur le rabat à la fin du catalogue

INFORMATION PRODUIT



- Utiliser comme butée d'arrêt sur tiges lisses
- Pour un montage avec un outil adapté à tête aimantée, nous consulter
- Pour tiges lisses en plastique ou métal

PRODUITS ALTERNATIFS



Palnuts®
Arrêts d'axe décoratifs/
Métalloplastique
p. 106



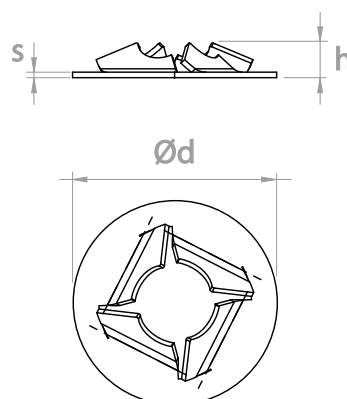
Palnuts®
Arrêts d'axe décoratifs/
Métallique
p. 107

Un besoin spécifique ? Contactez-nous, p.118



Arrêts d'axe

Rondelles à pousser sur goujons filetés

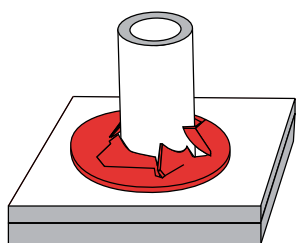


Toutes les dimensions sont en mm et angles en °/ Autres dimensions et variantes sur demande

| Références | Dimension de vis métrique | Diamètre extérieure (Ød) | Hauteur (h) | Epaisseur de matière (s) | Matériaux* | Quantité par carton |
|------------|---------------------------|--------------------------|-------------|--------------------------|------------|---------------------|
| 138642003 | M5 | 11,1 | 1,65 | 0,3 | CS-5000 | 5 000 |
| 151769002 | M6 | 17 | 1,9 | 0,25 | CS-3250 | 7 000 |
| 135209004 | M8 | 15,9 | 2,1 | 0,36 | CS-5000 | 15 000 |
| 138646006 | M10 | 19,9 | 2,74 | 0,8 | CS-3250 | 8 500 |
| 151857003 | M12 | 21,4 | 2,9 | 0,38 | CS-4050 | 3 250 |
| 151924001 | M14 | 21,5 | 2,9 | 0,38 | CS-4051 | 6 000 |

* La description complète des matériaux est indiquée sur le rabat à la fin du catalogue

INFORMATION PRODUIT



- Utiliser comme butée d'arrêt sur tiges filetées à pas métrique.
- Pour un montage avec un outil adapté à tête aimantée, nous consulter

PRODUITS ALTERNATIFS

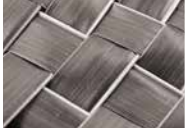


Palnuts®
Arrêts d'axe décoratifs/
Métalloplastique
p. 106



Palnuts®
Arrêts d'axe décoratifs/
Métallique
p. 107

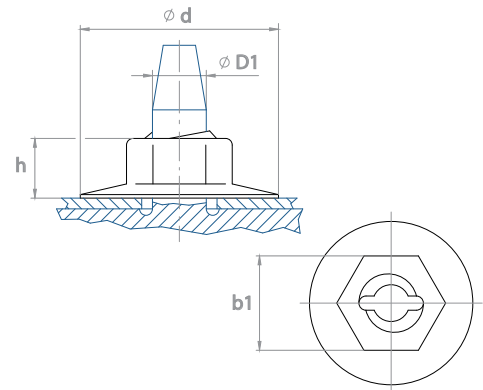
Un besoin spécifique ? Contactez-nous, p.118



Dans un trou

Ecrous

Pour tiges lisses

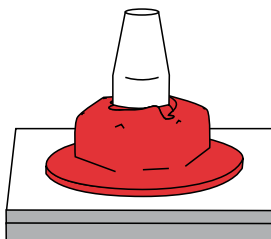


Toutes les dimensions sont en mm et angles en °/Autres dimensions et variantes sur demande

| Références | Design | Dimension du goujon ($\phi D1$) | Diamètre extérieure (ϕd) | Hauteur (h) | Dimension écrous (b1) | Epaisseur de matière | Matériaux* | Quantité par carton |
|------------|--------|-----------------------------------|----------------------------------|-------------|-----------------------|----------------------|------------|---------------------|
| 011914007 | | 3 | 13,5 | 4,25 | 8 | 0,5 | CS-3250 | 6 500 |
| 011993004 | | 4 | 14,5 | 4,5 | 9 | 0,5 | CS-3250 | 5 500 |
| 012269005 | | 5 | 14,5 | 4,5 | 9 | 0,5 | CS-3250 | 5 500 |
| 052835008 | | 6 | 15,1 | 5,8 | 11 | 0,5 | CS-3250 | 8 000 |
| 138786013 | | 5 | 15 | 5,4 | 10 | 0,4 | CS-ZnNi | 10 000 |
| 138802005 | | 8 | 13 | 7,9 | 20 | 0,6 | CS-3250 | 4 000 |

* La description complète des matériaux est indiquée sur le rabat à la fin du catalogue

INFORMATION PRODUIT



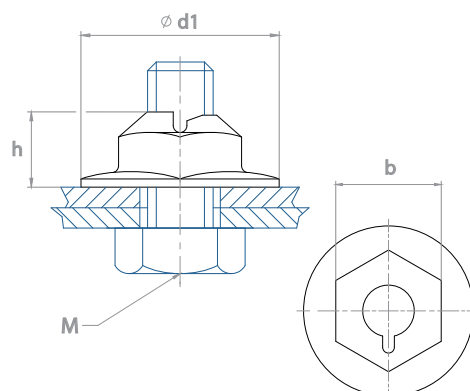
- Utiliser comme butée d'arrêt sur tiges lisses
- Système auto-fileteur
- Pour tiges lisses en plastique ou métal, dureté maximale 50kg/mm2
- Démontage par dévissage

Un besoin spécifique ? Contactez-nous, p.118



Ecrous

Pour goujons filetés

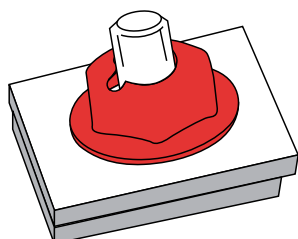


Toutes les dimensions sont en mm et angles en °/Autres dimensions et variantes sur demande

| Références | Dimension de vis métrique (M) | Diamètre extérieure ($\phi d1$) | Hauteur (h) | Dimension écrous (b) | Epaisseur de matière | Matériaux* | Quantité par carton |
|------------|-------------------------------|-----------------------------------|-------------|----------------------|----------------------|------------|---------------------|
| 012604001 | M4 | 13 | 5,2 | 9 | 0,4 | CS-5000 | 7 000 |
| 138100000 | M5 | 14 | 5,8 | 10 | 0,38 | CS-Co | 5 000 |
| 138101003 | M5 | 14 | 6,4 | 10 | 0,46 | CS-3250 | 5 000 |
| 012148004 | M6 | 15 | 6,5 | 11 | 0,55 | CS-3250 | 7 000 |
| 138104000 | M6 | 24 | 7,8 | 11 | 0,46 | CS-3250/Al | 3 000 |

* La description complète des matériaux est indiquée sur le rabat à la fin du catalogue

INFORMATION PRODUIT



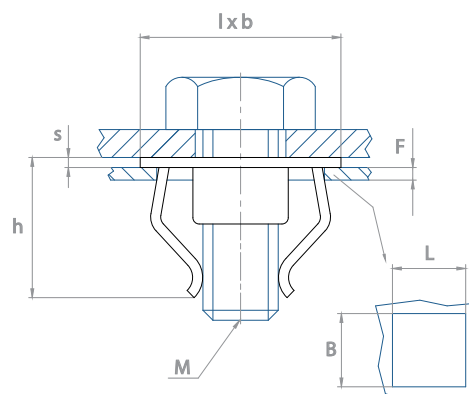
- Utiliser comme butée d'arrêt sur filetages à pas métrique.
- Montage et démontage par vissage

Un besoin spécifique ? Contactez-nous, p.118



Ecrous métal à pressionner

Pour vis métriques

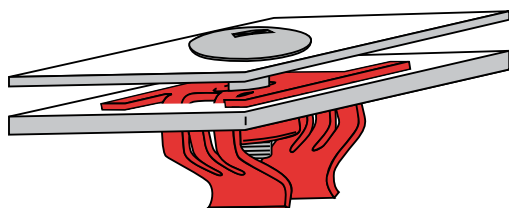


Toutes les dimensions sont en mm et angles en ° / Autres dimensions et variantes sur demande

| Références | Design | Dimension de vis métrique (M) | Epaisseur de panneau (F) | Dimension du trou (LxB) | Longueur x largeur (lxb) | Hauteur (h) | Epaisseur de matière (s) | Matériaux* | Quantité par carton |
|------------|--------|-------------------------------|--------------------------|--------------------------------|--------------------------|-------------|--------------------------|------------|---------------------|
| 212657001 | | M5 | 0,7-0,9 | 12x12 | 16x20 | 9,7 | 0,6 | CS-5451 | 3 000 |
| 018709002 | | M6 | 0,8-2 | 13x9 | 16x20 | 11 | 0,8 | CS-5500 | 2 800 |
| 020235001 | | M6 | 0,8-2 | 16x9 *Forme spécifique de trou | 18x22 | 13,2 | 1 | CS-5410 | 2 000 |
| 137808001 | | M6 | 1,2-2 | 15,3-15,3 | 20x14,8 | 11 | 0,86 | CS-G3 | 2 000 |
| 135200002 | | M6 | 2,2-3 | 14,9x14,9 | 22,2x14,7 | 15,5 | 0,86 | CS-5410 | 2 500 |
| 213591000 | | M6 | 3 | 12,2x13,2 | 18x14 | 14,2 | 0,8 | CS-5410 | 1 600 |
| 203245000 | | M6 | 2,5-3 | 12,2x13,5 | 18x14 | 14,2 | 0,8 | CS-5440 | 1 600 |

* La description complète des matériaux est indiquée sur le rabat à la fin du catalogue

INFORMATION PRODUIT



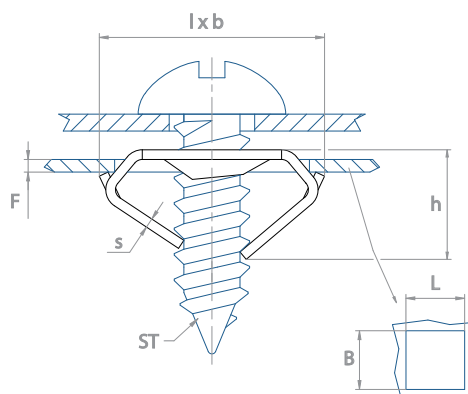
- Pour fixer un élément sur un panneau à l'aide d'une vis à pas métrique (plus une rondelle si nécessaire)
- Mise en place manuelle par pression dans un trou carré/rectangulaire/Oblong
- La tenue de l'écrou sur son support est verrouillée par son expansion lors du vissage
- Les écrous à pressionner conviennent particulièrement pour la fixation en aveugle sur panneaux
- Pas de rotation de l'écrou dans son logement lors du vissage

Un besoin spécifique ? Contactez-nous, p.118



Écrous métal à pressionner

Pour vis tôles

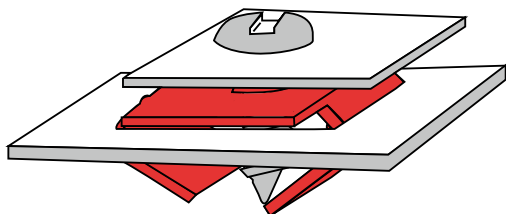


Toutes les dimensions sont en mm et angles en °/ Autres dimensions et variantes sur demande

| Références | Design | Dimension de vis (ST) | Épaisseur de panneau (F) | Dimension du trou (LxB) | Longueur x largeur (lxb) | Hauteur (h) | Épaisseur de matière (s) | Matériaux* | Quantité par carton |
|------------|--------|-----------------------|--------------------------|-------------------------|--------------------------|-------------|--------------------------|------------|---------------------|
| 012036005 | | 4,2 | 0,75-2 | 11x13 | 15,75x18 | 6,8 | 0,6 | CS-3250 | 4 000 |
| 012415004 | | 4,8 | 0,75-1 | 9x9 | 8x15 | 6,3 | 0,55 | CS-3250 | 8 500 |
| 011463004 | | 4,8 | 0,75-2 | 11x13 | 16x18 | 7 | 0,6 | CS-3250 | 4 000 |
| 012991003 | | 4,2 | 1,5-2 | 9x9 | 8x15 | 6 | 0,4 | CS-3250 | 9 000 |
| 015548003 | | 4,2 | 0,8-1,5 | 7x9 | 8,6x11 | 5,6 | 0,5 | CS-3250 | 7 000 |
| 207999001 | | 4,8 | 1,5-2 | 12x15 | 16x26 | 17,6 | 0,6 | CS-4004 | 1 500 |

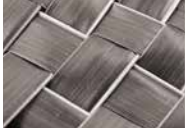
* La description complète des matériaux est indiquée sur le rabat à la fin du catalogue

INFORMATION PRODUIT



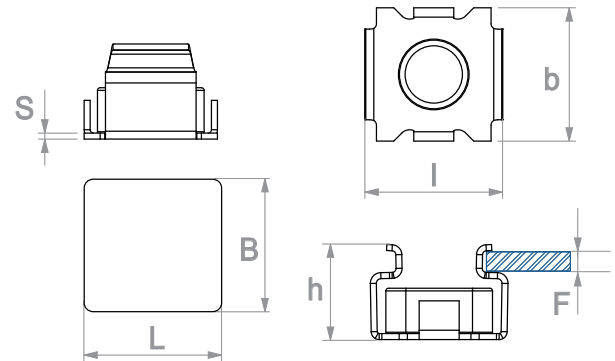
- Pour fixer un élément sur un panneau à l'aide d'une vis à tôle (plus une rondelle si nécessaire)
- Mise en place manuelle par pression dans un trou carré/rectangulaire/Oblong
- La tenue de l'écrou sur son support est verrouillée par son expansion lors du vissage
- Les écrous à pressionner conviennent particulièrement pour la fixation en aveugle sur panneaux
- Pas de rotation de l'écrou dans son logement lors du vissage

Un besoin spécifique ? Contactez-nous, p.118



Ecrous métal à pressionner

Ecrous cages

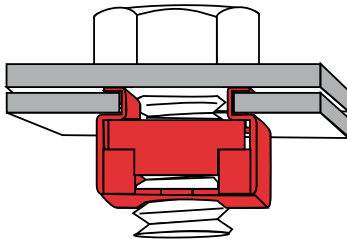


Toutes les dimensions sont en mm et angles en °/ Autres dimensions et variantes sur demande

| Références | Dimension de vis métrique | Epaisseur de panneau (F) | Dimension du trou (LxB) | Hauteur (h) | Longueur (l) | Largeur (b) | Epaisseur de matière (s) | Matériaux* | Quantité par carton |
|------------|---------------------------|--------------------------|-------------------------|-------------|--------------|-------------|--------------------------|------------|---------------------|
| 230285000 | M3 | 0,3-0,9 | 6,7x6,7 | 5,2 | 9,7 | 9,3 | 0,3 | CS-3250 | 10 000 |
| 230286000 | M3 | 1,0-1,6 | 6,7x6,7 | 5,9 | 9,7 | 9,3 | 0,3 | CS-3250 | 10 000 |
| 230287000 | M4 | 0,5-1,6 | 6,7x6,7 | 7,1 | 10,3 | 10 | 0,45 | CS-3250 | 5 000 |
| 230288000 | M5 | 0,7-1,6 | 9,5x9,5 | 8,6 | 13,5 | 13,1 | 0,5 | CS-3250 | 3 000 |
| 230289000 | M5 | 1,7-2,7 | 9,5x9,5 | 9,6 | 13,5 | 13,1 | 0,5 | CS-3250 | 3 000 |
| 230290000 | M6 | 0,7-1,6 | 9,5x9,5 | 8,6 | 13,5 | 13,1 | 0,5 | CS-3250 | 3 000 |
| 230291000 | M6 | 1,7-2,7 | 9,5x9,5 | 9,6 | 13,5 | 13,1 | 0,5 | CS-3250 | 3 000 |
| 230292000 | M8 | 0,7-1,7 | 12,7x12,7 | 10,4 | 17,5 | 16,7 | 0,6 | CS-3250 | 1 500 |
| 230293000 | M8 | 1,8-3,0 | 12,7x12,7 | 11,6 | 17,5 | 16,7 | 0,6 | CS-3250 | 1 500 |
| 230294000 | M10 | 0,7-1,7 | 12,7x12,7 | 10,4 | 17,5 | 16,7 | 0,6 | CS-3250 | 1 500 |
| 230295000 | M10 | 1,8-3,0 | 12,7x12,7 | 11,6 | 17,5 | 16,7 | 0,6 | CS-3250 | 1 500 |

* La description complète des matériaux est indiquée sur le rabat à la fin du catalogue

INFORMATION PRODUIT



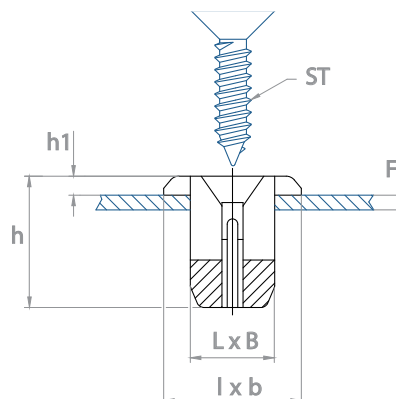
- Pour fixer un élément sur un panneau à l'aide d'une vis à pas métrique (plus une rondelle si nécessaire)
- Mise en place manuelle par pression dans un trou carré/rectangulaire
- Les écrous à pressionner conviennent particulièrement pour la fixation en aveugle sur panneaux
- Pas de rotation de l'écrou dans son logement lors du vissage

Un besoin spécifique ? Contactez-nous, p.118



Écrous plastique à presser

Pour trous carrés

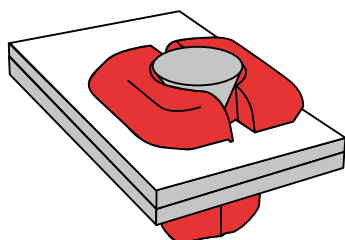


Toutes les dimensions sont en mm et angles en °/ Autres dimensions et variantes sur demande

| Références | Design | Dimension de vis (ST) | Épaisseur de panneau (F) | Dimension du trou (LxB) | Longueur x largeur (lxb) | Hauteur (h) | Épaisseur de la tête (h1) | Matériaux* | Quantité par carton |
|------------|--------|-----------------------|--------------------------|-------------------------|--------------------------|-------------|---------------------------|------------|---------------------|
| 053853001 | | 4,2 | 0,5-3 | 7,2x7,2 | 9,5x9,5 | 8,3 | 1,2 | PA66-BI | 5 500 |
| 207747000 | | 4,2/4,8/5,2 | 0,7-1 | 7x7 | 12x12 | 12 | 1 | PA66-Na | 15 000 |
| 015197002 | | Hi-Lo 5,8 | 0,8-1,2 | 8,2x8,2 | 11x11 | 12 | 0,8 | PA6-Na | 2 000 |
| 019503000 | | Hi-Lo 5,8 | 1,2-1,6 | 8,2x8,2 | 11x11 | 10 | 0,8 | PA6-Na | 2 000 |
| 055995000 | | 4,2 | 0,6-3 | 8,2x8,2 | 12,8x12,8 | 12,2 | 2,2 | PA66-Na | 2 500 |
| 055995001 | | 4,2 | 0,6-3 | 8,2x8,2 | 12,8x12,8 | 12,2 | 2,2 | PA66-BI | 2 500 |

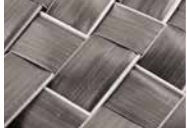
* La description complète des matériaux est indiquée sur le rabat à la fin du catalogue

INFORMATION PRODUIT



- Pour fixer un élément sur un panneau (plus rondelle si nécessaire)
- Peut être utilisé avec vis de type ST, pour autres types de filets nous consulter
- Mise en place manuelle par pression dans un trou carré /rectangulaire/ cylindrique
- La tenue de l'écrou sur son support est verrouillée par son expansion lors du vissage
- Les écrous à presser conviennent particulièrement pour la fixation en aveugle sur panneaux
- Le design de la pièce permet un maintien en pré-positionnement avant vissage

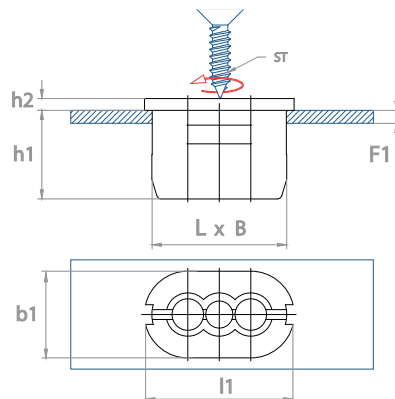
Un besoin spécifique ? Contactez-nous, p.118



Dans un trou

Ecrous plastique à presser

Pour trous oblongs

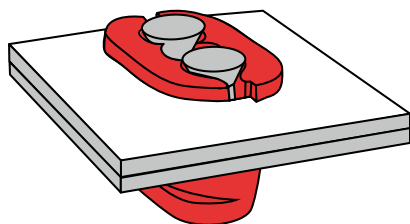


Toutes les dimensions sont en mm et angles en °/ Autres dimensions et variantes sur demande

| Références | Design | Dimension de vis (ST) | Epaisseur de panneau (F1) | Dimension du trou (LxB) | Longueur (l1) | Largeur (b1) | Hauteur (h1) | Epaisseur de la tête (h2) | Matériaux* | Quantité par carton |
|------------|--------|-----------------------|---------------------------|-------------------------|---------------|--------------|--------------|---------------------------|------------|---------------------|
| 055975000 | | 4,2 | 0,6 - 3 | 7,2x14 | 15,2 | 8,8 | 10,2 | 1,2 | PA66-Na | 10 000 |
| 053670002 | | 4,2/4,8 | 0,5 - 1,2 | 14,2 x 7,2 | 20 | 13 | 17 | 2 | PA66-BI | 1 500 |

* La description complète des matériaux est indiquée sur le rabat à la fin du catalogue

INFORMATION PRODUIT



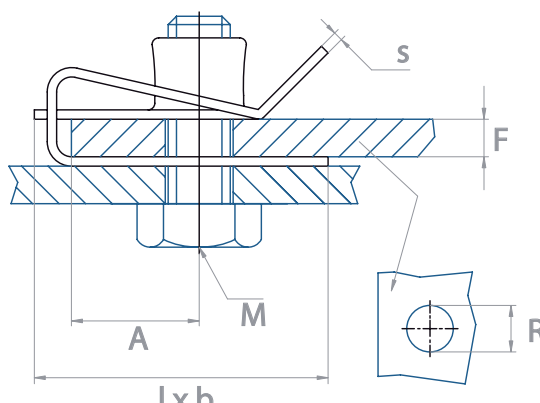
- Pour fixer un élément sur un panneau (plus rondelle si nécessaire)
- Peut être utilisé avec vis de type ST, pour autres types de filets nous consulter
- Mise en place manuelle par pression dans un trou oblong
- La tenue de l'écrou sur son support est verrouillée par son expansion lors du vissage
- Les écrous à presser conviennent particulièrement pour la fixation en aveugle sur panneaux
- Le design de la pièce permet un maintien en pré-positionnement avant vissage
- Ecrous rattrapant le désaxage de la vis dans un sens

Un besoin spécifique ? Contactez-nous, p.118



Ecrous à pincer sur bords de panneaux

Métriques pour épaisseurs variables



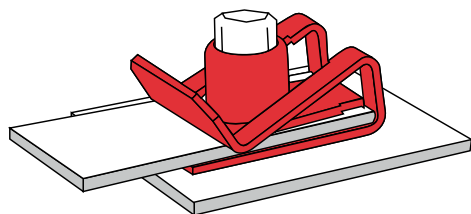
Toutes les dimensions sont en mm et angles en °/ Autres dimensions et variantes sur demande

| Références | Design | Dimension de vis métrique (M) | Épaisseur de panneau (F) | Longueur x largeur (lxb) | Distance max (A) | Diamètre de trou (R) | Épaisseur de matière (s) | Matériaux* | Quantité par carton |
|-------------|--------|-------------------------------|--------------------------|--------------------------|------------------|----------------------|--------------------------|------------|---------------------|
| 054044011 | | M5 | 0,5-4 | 15,2x12 | 6,8 | 6 | 0,6 | CS-5440 | 5 000 |
| 054044024 | | M5 | 0,5-4 | 15,2x12 | 6,8 | 6 | 0,6 | CS-3250 | 5 000 |
| 206960004 | | M5 | 0,5-4 | 19,9x13,8 | 10 | 7,5 | 0,6 | CS-3250 | 2 000 |
| 013176010 | | M6 | 0,5-4 | 24,1x16 | 11,5 | 7 | 0,8 | CS-5451 | 1 500 |
| 013176016 | | M6 | 0,5-4 | 24,1x16 | 11,5 | 7 | 0,8 | CS-3250 | 1 500 |
| 013965006 | | M8 | 0,8-4 | 28x18 | 13 | 9 | 1 | CS-3250 | 1 200 |
| 013965008 | | M8 | 0,8-4 | 28x18 | 13 | 9 | 1 | CS-5412 | 1 200 |
| 016205003 | | | M5 | 0,8-4,3 | 20,8x15 | 10,5 | 7,5 | 0,6 | CS-5440 |
| 016205004 | M5 | | 0,8-4,3 | 20,8x15 | 10,5 | 7,5 | 0,6 | CS-3250 | 2 300 |
| 130793007 | M6 | | 0,5-4 | 22,3x15 | 11 | 8,5 | 0,8 | CS-3250 | 1 800 |
| 053313010 | M8 | | 0,5-4 | 25,5x17 | 13 | 11,2 | 1 | CS-3250 | 1 000 |
| 151854000 | | | M6 | 0,8-4 | 24,3x15 | 12,5 | 10 | 0,8 | CS-5410 |
| 151838002 | | M6 | 0,8-4 | 30,3x15 | 18,5 | 10 | 0,8 | CS-4003 | 1 600 |
| 138330004 | | M8 | 1,5-5,5 | 24,9x17 | 13 | 11,7 | 1 | CS-3250 | 1 200 |
| 138331003 | | M10 | 1,5-5,5 | 32,5x24,5 | 17,5 | 15 | 1,4 | CS-5000 | 700 |
| 015371003 | | M4 | 0,8-4,3 | 16,9x15 | 7 | 7 | 0,5 | CS-5410 | 3 000 |
| 015463001 | | M4 | 0,8-4,3 | 16,9x15 | 7 | 7 | 0,5 | Sst | 3 000 |
| 015501003 | | M5 | 0,8-4,3 | 16,9x17 | 7 | 8 | 0,6 | CS-3250 | 2 500 |
| • 015265005 | | M6 | 0,5-4 | 19,6x18 | 8,2 | 10,5 | 0,8 | CS-3250 | 1 800 |

• Nouvelle référence 2016

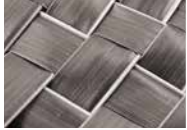
* La description complète des matériaux est indiquée sur le rabat à la fin du catalogue

INFORMATION PRODUIT



- Pour fixer un élément sur un panneau à l'aide d'une vis à pas métrique
- Ces clips se montent aussi bien sur des bords de panneaux qu'en milieu de panneaux
- Grâce à leurs bretelles, ils plaquent totalement sur les deux faces des supports, assurant un excellent positionnement pour le montage de la vis
- Ces clips renforcent les tôles d'appui et restent en place en cas de dévissage
- Le design permet d'absorber différentes épaisseurs de panneaux, et optimise le positionnement du fût taraudé sur son support
- Pour un pré-maintien sur panneaux avant vissage (exemple pour le transport), privilégier les versions avec languettes de retenue

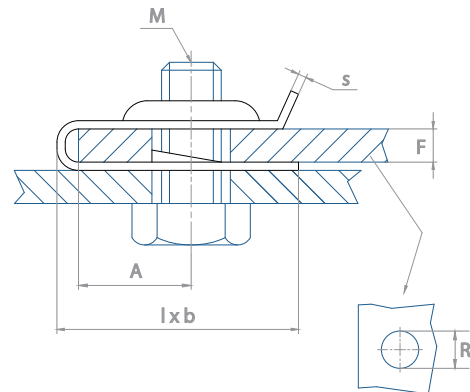
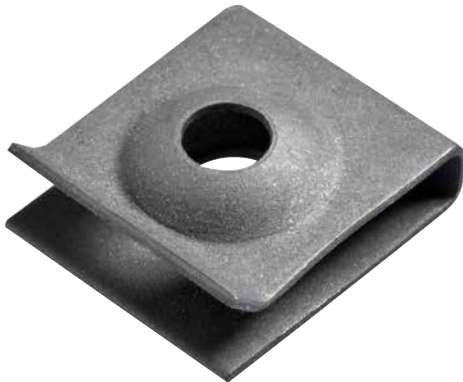
Un besoin spécifique ? Contactez-nous, p.118



Sur bords de panneaux

Ecrous à pincer sur bords de panneaux

Métriques

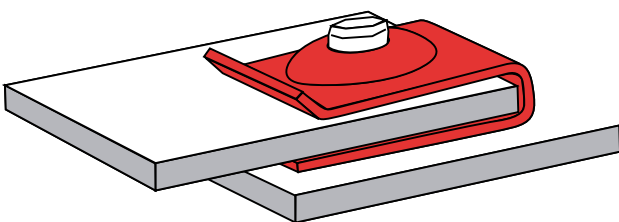


Toutes les dimensions sont en mm et angles en °/ Autres dimensions et variantes sur demande

| Références | Dimension de vis métrique (M) | Épaisseur de panneau (F) | Longueur x largeur (lxb) | Distance max (A) | Diamètre de trou (R) | Épaisseur de matière (s) | Matériaux* | Quantité par carton |
|------------|-------------------------------|--------------------------|--------------------------|------------------|----------------------|--------------------------|------------|---------------------|
| 015095002 | M4 | 0,5-1,5 | 13 x 11 | 6 | 6,5 | 0,5 | CS-4001 | 9 500 |
| 014885002 | M4 | 1,5 - 2 | 12,75 x 11 | 6 | 6,5 | 0,5 | CS-5000 | 9 000 |
| 015617003 | M5 | 0,6-1,7 | 15,7 x 14,5 | 7,5 | 8 | 0,7 | CS-3250 | 5 000 |
| 015617002 | M5 | 0,6-1,7 | 15,7 x 14,5 | 7,5 | 8 | 0,7 | CS-4001 | 5 000 |
| 016770001 | M6 | 2 | 24,8 x 16 | 11 | 8,7 | 0,8 | CS-5410 | 2 800 |

* La description complète des matériaux est indiquée sur le rabat à la fin du catalogue

INFORMATION PRODUIT



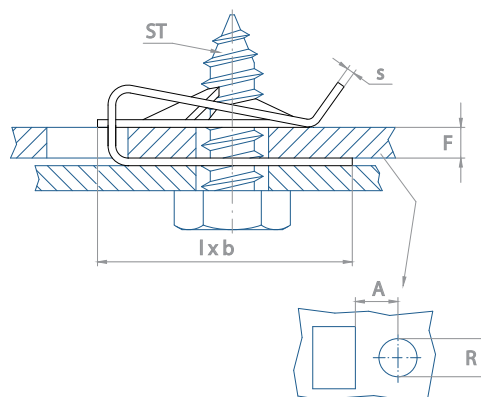
- Pour fixer un élément sur un panneau à l'aide d'une vis à pas métrique
- Ces clips se montent aussi bien sur des bords de panneaux qu'en milieu de panneaux
- Ces clips renforcent les tôles d'appui et restent en place en cas de dévissage
- Pour un pré-maintien sur panneaux avant vissage (exemple pour le transport), préférer les versions avec languettes de retenue
- La forme d'empreinte en escargot garantit de bonnes performances

Un besoin spécifique ? Contactez-nous, p.118



Ecrous à pincer sur bords de panneaux

Pour vis à tête / Pour épaisseurs variables

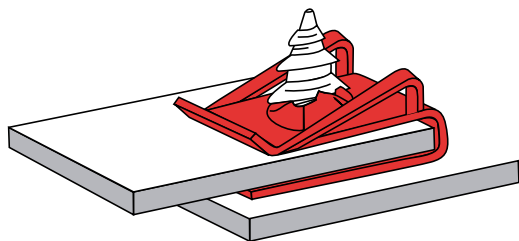


Toutes les dimensions sont en mm et angles en °/ Autres dimensions et variantes sur demande

| Références | Dimension de vis (ST) | Épaisseur de panneau (F) | Longueur x largeur (lxb) | Distance max (A) | Diamètre de trou (R) | Épaisseur de matière (s) | Matériaux* | Quantité par carton |
|------------|-----------------------|--------------------------|--------------------------|------------------|----------------------|--------------------------|------------|---------------------|
| 014519003 | 4,2 | 0,5 - 4,5 | 20 x 15 | 10,5 | 6 | 0,6 | CS-5412 | 3 500 |
| 014519005 | 4,2 | 0,5 - 4,5 | 20 x 15 | 10,5 | 6 | 0,6 | CS-3250 | 3 000 |
| 014043008 | 4,8 | 0,5 - 4,5 | 21 x 15 | 10,5 | 6 | 0,6 | CS-3250 | 3 000 |
| 018594002 | 4,8 | 0,5 - 4,5 | 21 x 15 | 10,5 | 6 | 0,7 | CS-5451 | 2 700 |

* La description complète des matériaux est indiquée sur le rabat à la fin du catalogue

INFORMATION PRODUIT



- Pour fixer un élément sur un panneau à l'aide d'une vis ST
- Ces clips se montent aussi bien sur des bords de panneaux qu'en milieu de panneaux
- Grâce à leurs bretelles, ils plaquent totalement sur les deux faces des supports, assurant un excellent positionnement pour le montage de la vis
- Ces clips renforcent les tôles d'appui et restent en place en cas de dévissage
- Le design permet d'absorber différentes épaisseurs de panneaux, et optimise le positionnement de l'empreinte prestole sur son support
- Pour un pré-maintien sur panneaux avant vissage (exemple pour le transport), privilégier les versions avec languettes de retenue

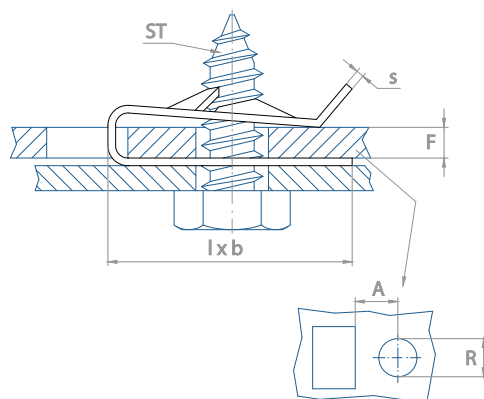
Un besoin spécifique ? Contactez-nous, p.118



Sur bords de panneaux

Ecrous à pincer sur bords de panneaux

Pour vis à tôles

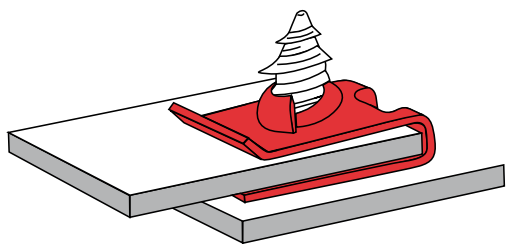


Toutes les dimensions sont en mm et angles en ° / Autres dimensions et variantes sur demande

| Références | Dimension de vis (ST) | Épaisseur de panneau (F) | Longueur x largeur (lxb) | Distance max (A) | Diamètre de trou (R) | Épaisseur de matière (s) | Matériaux* | Quantité par carton |
|------------|-----------------------|--------------------------|--------------------------|------------------|----------------------|--------------------------|------------|---------------------|
| 011912002 | 3,5 | 2,5 | 12,5x11 | 5,8 | 6 | 0,5 | CS-3250 | 8 000 |
| 013199003 | 3,5 | 3-4 | 15,5x11 | 6,5 | 6 | 0,5 | CS-5000 | 6 000 |
| 013695002 | 3,5 | 3,75-5,2 | 12x11 | 5 | 5 | 0,5 | CS-3250 | 7 500 |
| 013778002 | 4,2 | 0,7 - 1,75 | 16,5 x 8 | 7,5 | 5 | 0,5 | CS-5410 | 7 500 |
| 013778003 | 4,2 | 0,7 - 1,75 | 16,5 x 8 | 7,5 | 5 | 0,5 | CS-3250 | 7 500 |
| 012893006 | 4,2 | 1,5 - 2 | 12,7 x 11 | 6 | 6 | 0,7 | CS-3250 | 6 000 |
| 012893007 | 4,2 | 1,5 - 2 | 12,7 x 11 | 6 | 6 | 0,7 | CS-5500 | 6 000 |
| 013699001 | 4,2 | 1,75 - 2,25 | 19,1 x 16 | 11 | 6 | 0,6 | Sst | 3 500 |
| 151658004 | 4,8 | 1-3 | 19,5 x 12,5 | 9 | 6 | 0,5 | CS-3250 | 5 000 |
| 012763003 | 4,8 | 1,5 - 2 | 25 x 20,5 | 14 | 6 | 0,5 | CS-5440 | 3 000 |
| 211439000 | 4,8 | 2 - 3,5 | 15x12 | 7 | 6 | 0,7 | CS-3250 | 4 000 |
| 054649001 | 4,8 | 3-4 | 15,5x11 | 6 | 6,2 | 0,5 | Sst | 4 000 |

* La description complète des matériaux est indiquée sur le rabat à la fin du catalogue

INFORMATION PRODUIT



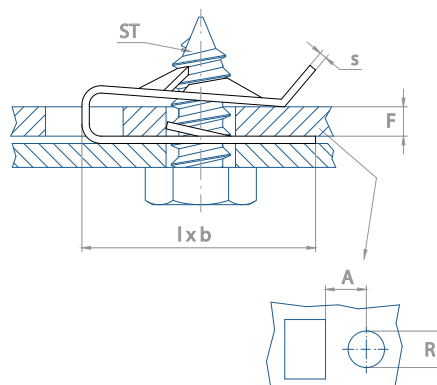
- Pour fixer un élément sur un panneau à l'aide d'une vis ST
- Ces clips se montent aussi bien sur des bords de panneaux qu'en milieu de panneaux
- Ces clips renforcent les tôles d'appui et restent en place en cas de dévissage
- Cette pièce permet d'absorber différentes épaisseurs de panneaux

Un besoin spécifique ? Contactez-nous, p.118



Ecrous à pincer sur bords de panneaux

Pour vis à tôles / avec languette de retenue

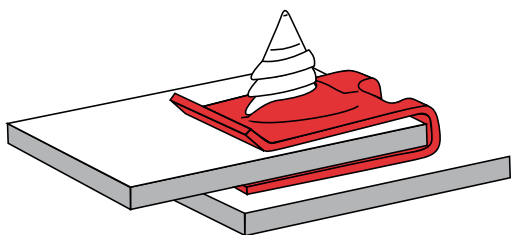


Toutes les dimensions sont en mm et angles en °. Autres dimensions et variantes sur demande

| Références | Design | Dimension de vis (ST) | Epaisseur de panneau (F) | Longueur x largeur (lxb) | Distance max (A) | Diamètre de trou (R) | Epaisseur de matière (s) | Matériaux* | Quantité par carton |
|------------|--------|-----------------------|--------------------------|--------------------------|------------------|----------------------|--------------------------|------------|---------------------|
| 013825003 | | 3,5 | 2-2,75 | 12,5x11 | 5,8 | 6,8 | 0,5 | CS-3250 | 4 500 |
| 014333002 | | 3,5 | 2,5 | 12,5x11 | 5,8 | 5,5 | 0,5 | CS-5451 | 4 000 |
| 011347002 | | 3,9 | 1-3,0 | 16x11 | 7 | 7,2 | 0,5 | CS-3250 | 7 000 |
| 012240005 | | 4,2 | 0,5-1,5 | 13x11 | 6 | 6,8 | 0,5 | CS-5450 | 10 000 |
| 012240004 | | 4,2 | 0,5-1,5 | 13x11 | 6 | 6,8 | 0,5 | CS-3250 | 6 500 |
| 012757003 | | 4,2 | 0,5-1,75 | 16,6x11 | 7,5 | 7,2 | 0,6 | CS-3250 | 8 000 |
| 012367002 | | 4,2 | 1-2,5 | 12,6x8 | 5,5 | 5 | 0,6 | Sst | 8 000 |
| 215635001 | | 4,2 | 1,25-2 | 20,7x13 | 10,8 | 8 | 0,7 | CS-3250 | 4 500 |
| 055111000 | | 4,2 | 1,5-2,5 | 13,5x10 | 6,5 | 6,2 | 0,5 | Sst | 5 000 |
| 055639007 | | 4,2 | 2-3 | 13,8x13 | 6,8 | 6 | 0,5 | CS-4004 | 5 000 |
| 013219005 | | 4,8 | 0,5-1,7 | 24,9x11 | 16 | 7,2 | 0,5 | CS-4001 | 3 000 |
| 013219004 | | 4,8 | 0,5-1,7 | 24,9x11 | 16 | 7,2 | 0,5 | CS-3250 | 3 000 |
| 013133005 | | 4,8 | 0,6-1,7 | 14,7x11 | 7,2 | 7,2 | 0,7 | CS-3250 | 8 000 |
| 013133006 | | 4,8 | 0,6-1,7 | 14,7x11 | 7,2 | 7,2 | 0,7 | CS-4001 | 8 000 |
| 015954002 | | 4,8 | 1,7-2,3 | 16,6x11 | 7,2 | 7,2 | 0,6 | CS-5440 | 7 000 |
| 011967002 | 4,8 | 2-3 | 16x11 | 6,75 | 7,2 | 0,5 | CS-5410 | 7 000 | |
| 013806004 | 5,5 | 3-4 | 23,7x16 | 12 | 8,7 | 0,7 | CS-5451 | 1 400 | |
| 020857003 | | 4,2 | 2-3,5 | 16x12 | 8 | 6,5 | 0,5 | CS-3250 | 5 000 |

* La description complète des matériaux est indiquée sur le rabat à la fin du catalogue

INFORMATION PRODUIT



- Pour fixer un élément sur un panneau à l'aide d'une vis ST
- Ces clips se montent aussi bien sur des bords de panneaux qu'en milieu de panneaux
- Ces clips renforcent les tôles d'appui et restent en place en cas de dévissage
- Cette pièce permet d'absorber différentes épaisseurs de panneaux
- Versions avec languette de retenue pour pré-maintien sur panneaux avant vissage (exemple pour le transport)

Un besoin spécifique ? Contactez-nous, p.118

Protection & Finition Bagues anti-fluage, obturateurs, passe-fils & Palnuts®



Bagues anti-fluage



Dans un trou

Pour trous ronds



p.100

Pour trous oblongs



p.102

Obturateurs



Dans un trou

Pour trous ronds



p.103

Pour trous oblongs



p.104

Passe-fils



Dans un trou

Pour trous ronds



p.105

Palnuts®



Sur vis
ou goujons

Arrêts d'axe décoratifs / Métalloplastique **NEW**



p.106

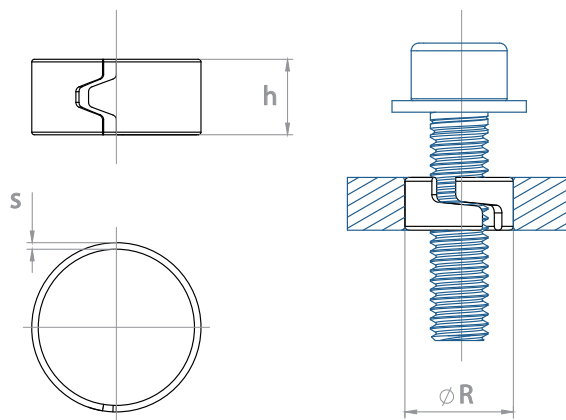
Arrêts d'axe décoratifs / Métallique **NEW**



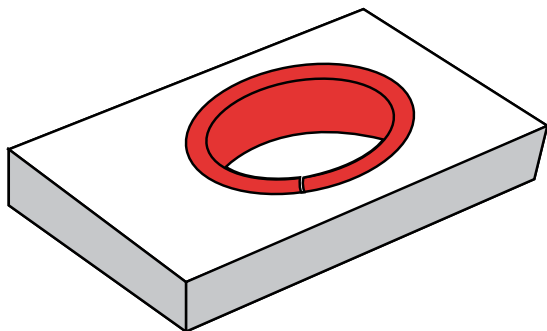
p.107

Bagues anti-fluage

Pour trous ronds



INFORMATION PRODUIT



- Pour renforcement des panneaux à matériaux tendres (exemple plastique) afin d'éviter le fluage
- A prémonter sur panneaux avant vissage
- L'effet ressort de la bague permet un pré-maintien sur le panneau
- La hauteur de la bague doit être choisie en fonction de la hauteur du trou
- A utiliser avec vis à sous-tête lisse (si besoin possibilité d'utiliser une rondelle)





Dans un trou

Bagues anti-fluage

Pour trous ronds

Toutes les dimensions sont en mm et angles en ° / Autres dimensions et variantes sur demande

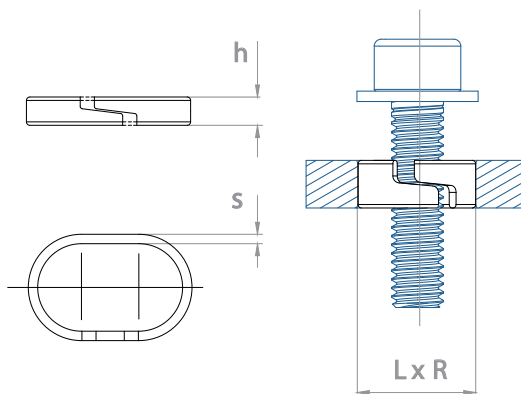
| Références | Design | Diamètre interne (Ø) | Diamètre de trou (Ø R) | Hauteur de bague (h) | Épaisseur de bague (s) | Matériaux* | Quantité par carton |
|------------|---|---|------------------------|----------------------|------------------------|------------|---------------------|
| 202527000 |  | 6,2 | 7,2 | 3,1 | 0,5 | CS-3200 | 7 500 |
| 131473003 | | 6,2 | 8,6 | 4 | 1,2 | CS-5440 | 5 000 |
| 130037002 | | 6,7 | 8,7 | 3 | 1 | CS-ZnNi | 5 000 |
| 204303000 | | 7,9 | 9,5 | 5,1 | 0,8 | CS-ZnNi | 10 000 |
| 202105000 | | 8 | 10 | 3 | 1 | CS-ZnNi | 5 000 |
| 215481000 | | 8,1 | 10,1 | 4 | 1 | CS-5440 | 10 000 |
| 204803000 | | 8,5 | 10,1 | 4,7 | 0,8 | CS-ZnNi-BI | 10 000 |
| 207073000 | | 8,8 | 9,8 | 3 | 0,5 | CS-ZnNi | 5 000 |
| 129754002 | | 8,8 | 9,8 | 5,5 | 0,5 | CS-5440 | 8 000 |
| 202515000 | | 13,4 | 15,4 | 3 | 1 | CS-5412 | 5 000 |
| 210701000 | | 14 | 16 | 5 | 1 | CS-ZnNi | 5 000 |
| 055438006 | |  | 7,1 | 8,1 | 6 | 0,5 | CS-G2 |
| 055533002 | 9,6 | | 10,8 | 6,3 | 0,6 | CS-G2 | 5 000 |
| 128689004 | 9,4 | | 11 | 7,8 | 0,8 | CS-ZnNi | 5 000 |
| 220003000 | 10,2 | | 11,2 | 10 | 0,5 | CS-ZnNi | 4 500 |
| 055439002 | 10,4 | | 12 | 6 | 0,8 | CS-ZnNi | 5 000 |
| 213504003 | 10,7 | | 12,3 | 6 | 0,8 | CS-ZnNi | 5 000 |
| 213505000 | 11,5 | | 12,5 | 5,8 | 0,5 | CS-G3 | 4 000 |
| 203970000 | 12,4 | | 14 | 7,8 | 0,8 | CS-ZnNi | 4 500 |
| 055404002 | 12,7 | | 13 | 5,8 | 0,5 | CS-G3 | 4 000 |
| 132644004 | 17 | | 18,6 | 6,3 | 0,8 | CS-ZnNi | 2 000 |

* La description complète des matériaux est indiquée sur le rabat à la fin du catalogue



Bagues anti-fluage

Pour trous oblongs

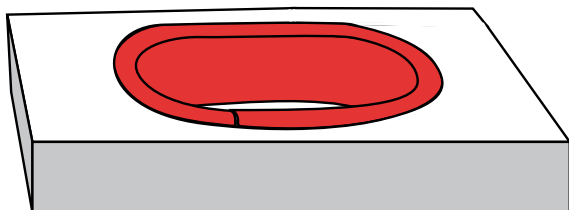


Toutes les dimensions sont en mm et angles en ° / Autres dimensions et variantes sur demande

| Références | Design | Diamètre interne (Ø) | Dimension du trou (LxR) | Hauteur de bague (h) | Épaisseur de bague (s) | Matériaux* | Quantité par carton |
|------------|-----------|----------------------|-------------------------|----------------------|------------------------|------------|---------------------|
| 130562001 | | 12,3x7,6 | 14,2x10 | 4 | 1,2 | CS-3250 | 8 000 |
| 206444000 | | 13,3x7 | 15,2x9,4 | 4 | 1,2 | CS-ZnNi | 10 000 |
| 209874000 | | 14,1x7,8 | 15,2x9,4 | 4 | 0,8 | CS-ZnNi-BI | 10 000 |
| 218080000 | | 14,6x9,4 | 16,5x11,8 | 4,8 | 1,2 | CS-ZnNi | 4 500 |
| 203758000 | | 15,3x11,9 | 17,2x14,3 | 4 | 1,2 | CS-3250 | 4 000 |
| 128949006 | | 15,4x9,8 | 16,9x11,8 | 3 | 1 | CS-5412 | 6 000 |
| 131459001 | | 16x7 | 17,9x9,4 | 4 | 1,2 | CS-ZnNi | 6 000 |
| 131474001 | | 16x10,5 | 17,9x12,9 | 4 | 1,2 | CS-5440 | 8 000 |
| 207543000 | | 16,8x11,3 | 17,9x12,9 | 4 | 0,8 | CS-ZnNi | 4 500 |
| 209013000 | | 18,3x7,9 | 19,8x9,9 | 3 | 1 | CS-ZnNi | 5 000 |
| 218079000 | | 21,6x9,4 | 23,5x11,8 | 4,8 | 1,2 | CS-ZnNi | 3 000 |
| 202409000 | | 22x12,5 | 22,2x13,5 | 4,1 | 0,5 | CS-ZnNi | 5 000 |
| 208723000 | | 22,2x15,1 | 23,4x17,1 | 3 | 1 | CS-ZnNi | 3 700 |
| 213933000 | | | 12,9x7 | 14,4x9 | 7 | 1 | CS-5440 |
| 214278000 | 15,3x11,3 | | 16,8x13,3 | 10 | 1 | CS-5440 | 2 500 |

* La description complète des matériaux est indiquée sur le rabat à la fin du catalogue

INFORMATION PRODUIT



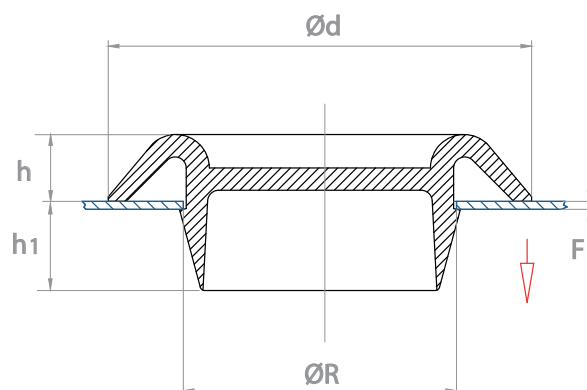
- Pour renforcement des panneaux à matériaux tendres (exemple plastique) afin d'éviter le fluage
- A prémonter sur panneaux avant vissage
- L'effet ressort de la bague permet un pré-maintien sur le panneau
- La hauteur de la bague doit être choisie en fonction de la hauteur du trou
- A utiliser avec vis à sous-tête lisse (si besoin possibilité d'utiliser une rondelle)
- La forme oblongue assure un rattrapage de jeu au vissage

Un besoin spécifique ? Contactez-nous, p.118



Obturbateurs

Pour trous ronds

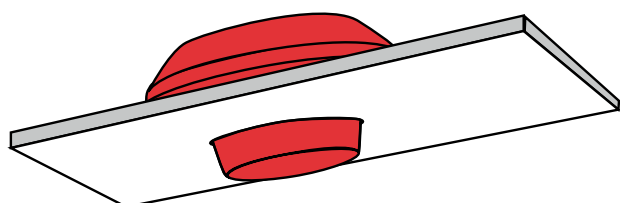


Toutes les dimensions sont en mm et angles en °/ Autres dimensions et variantes sur demande

| Références | Épaisseur de panneau (F) | Diamètre de trou (Ø R) | Diamètre de tête (Ø d) | Épaisseur de la tête (h) | Profondeur (h1) | Matériaux* | Quantité par carton |
|------------|--------------------------|------------------------|------------------------|--------------------------|-----------------|----------------|---------------------|
| 053054002 | 0,5-1,5 | 12 | 19 | 3 | 4 | PE LD-Na | 1 000 |
| 053054004 | 0,5-1,5 | 12 | 19 | 3 | 4 | TPE-BI | 2 400 |
| 052213000 | 0,5-2,5 | 18 | 30 | 4 | 5 | PE LD-BI | 1 800 |
| 052213001 | 0,5-2,5 | 18 | 30 | 4 | 5 | PE LD-Wh | 1 800 |
| 053296000 | 0,5-3 | 20,5 | 29,6 | 3,7 | 2,4 | PE LD-BI | 1 500 |
| 053296001 | 0,5-3 | 20,5 | 29,6 | 3,7 | 2,4 | PE LD-Wh | 1 500 |
| 175155000 | 0,6 | 6,5 | 10,5 | 2,2 | 2,8 | TPE-BI | 5 000 |
| 053188009 | 0,6-2 | 28 | 39,5 | 4,8 | 5,2 | TPE-BI | 1 000 |
| 053188007 | 0,6-2 | 28 | 39,5 | 4,8 | 5,2 | EPDM-Na | 1 000 |
| 211111000 | 0,7-2,5 | 14 | 24,1 | 6,5 | 7 | SEBS-BI | 3 500 |
| 207249000 | 3-4 | 22-24 | 31,4 | 6,1 | 6,8 | PP/EPDM 60S-BI | 2 000 |
| 112019001 | 3 | 24,5-25 | 34 | 3 | 7 | PP/EPDM 70S-BI | 2 500 |

* La description complète des matériaux est indiquée sur le rabat à la fin du catalogue

INFORMATION PRODUIT



- Pour obturer un trou rond
- Protection contre l'eau et la poussière

PRODUITS ALTERNATIFS



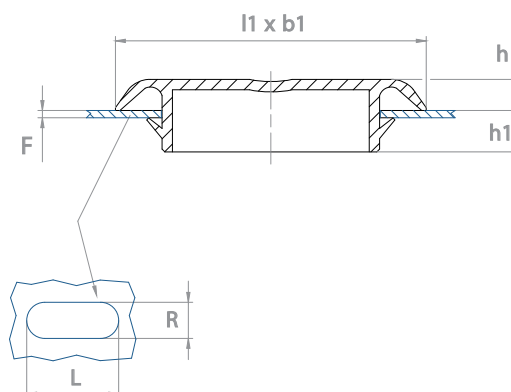
Agrafes de panneaux à clipper p. 75

Un besoin spécifique ? Contactez-nous, p.118



Obturbateurs

Pour trous oblongs

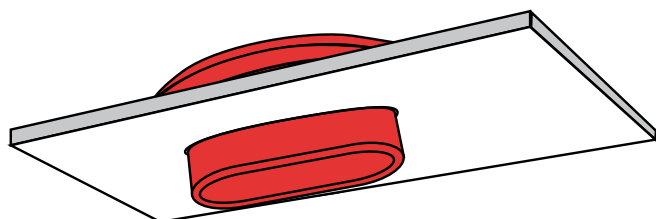


Toutes les dimensions sont en mm et angles en °/ Autres dimensions et variantes sur demande

| Références | Epaisseur de panneau (F) | Dimension du trou (LxR) | Dimension de la tête (l1 x b1) | Epaisseur de la tête (h) | Profondeur (h1) | Matériaux* | Quantité par carton |
|------------|--------------------------|-------------------------|--------------------------------|--------------------------|-----------------|----------------|---------------------|
| 020758001 | 0,7-0,9 | 22x16 | 30x23,85 | 3 | 4 | PE-BI | 3 000 |
| 202395000 | 0,7-1,5 | 40x12 | 46x18 | 4,3 | 6 | PP/EPDM 60S-BI | 2 300 |
| 016673000 | 0,8-1,5 | 70x30 | 74x34 | 2,2 | 6,8 | PE-BI | 550 |
| 112064000 | 1-1,2 | 50x30 | 62x42 | 3 | 3,7 | PVC 60Sa-BI | 1 400 |
| 210121000 | 1-4,3 | 60x48 | 75,6x63,7 | 7 | 6,7 | PP/EPDM 60S-BI | 500 |
| 207308000 | 3 | 16,7x13,1 | 26,7x23,1 | 6 | 8 | PP/EPDM 60S-BI | 2 300 |
| 214672000 | 5 | 22,3x16,3 | 31,3x25,3 | 4 | 11,2 | SEBS-BI | 2 000 |

* La description complète des matériaux est indiquée sur le rabat à la fin du catalogue

INFORMATION PRODUIT



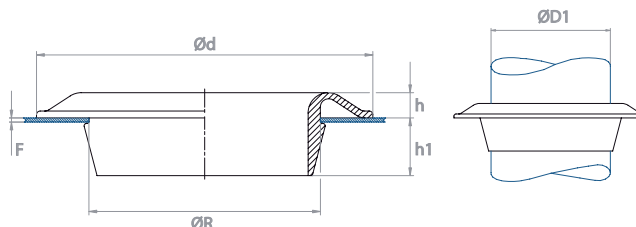
- Pour obturer un trou oblong
- Protection contre l'eau et la poussière

Un besoin spécifique ? Contactez-nous, p.118



Passe-fils

Pour trous ronds

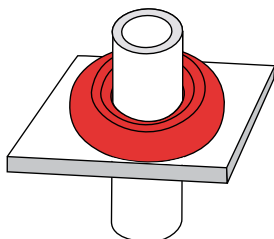


Toutes les dimensions sont en mm et angles en °/ Autres dimensions et variantes sur demande

| Références | Design | Epaisseur de panneau (F) | Diamètre de tube (Ø D1) | Diamètre de trou (Ø R) | Diamètre de tête (Ø d) | Epaisseur de la tête (h) | Profondeur (h1) | Matériaux* | Quantité par carton |
|------------|--------|--------------------------|-------------------------|------------------------|------------------------|--------------------------|-----------------|------------|---------------------|
| 015509000 | | 0,5-1,5 | 7,2-7,8 | 10 | 17 | 3 | 4 | PE-BI | 9 500 |
| 017960000 | | 0,5-2 | 25 | 28 | 40 | 4 | 6 | PE-Na | 1 000 |
| 056750000 | | 0,5-2,5 | 12 | 16 | 18x26 | 4,3 | 4,9 | PE LD-Na | 1 000 |
| 017289000 | | 0,5-2 | 7 | 28 | 39 | 4,8 | 5,2 | PE-BI | 1 000 |
| 208071000 | | 0,5-2 | 14 | 28 | 39 | 4,8 | 5,2 | PE-BI | 270 |
| 056873001 | | 1-1,5 | 4,8-5,05 | 40 | 53 | 5 | 5 | PP/EPDM-BI | 400 |
| 206858000 | | 1,2 | 18 | 30 | 49,7 | 12 | 4,4 | SEBS-BI | 300 |

*La description complète des matériaux est indiquée sur le rabat à la fin du catalogue

INFORMATION PRODUIT



- Pour protection des câbles/ tubes lors d'un passage à travers un panneau
- Adapté au diamètre du câble/tube, il peut aussi servir de protection contre l'eau et la poussière
- Passe-fil de forme oblongue également disponible, nous consulter

Un besoin spécifique ? Contactez-nous, p.118

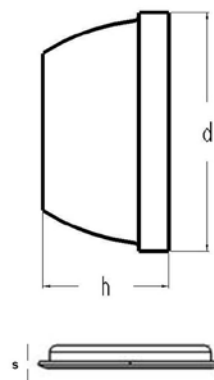


Sur vis
ou goujons

Palnuts®

Arrêts d'axe décoratifs / Métalloplastique

NEW

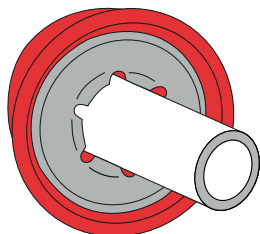


Toutes les dimensions sont en mm et angles en ° / Autres dimensions et variantes sur demande

| Références | Design | Diamètre de tige | Diamètre extérieure (d) | Hauteur (h) | Dimension de tige | Géométrie | Epaisseur de matière (s) | Matériaux* | Quantité par carton |
|------------|--------|------------------|-------------------------|-------------|-------------------|------------|--------------------------|-----------------|---------------------|
| 060508000 | | 4 | 11,5 | 4,5 | - | - | - | CS-ZnNi/CS-ZnNi | 10 000 |
| 060509002 | | 5 | 11,5 | 4,4 | - | - | - | CS-3200/CS-3200 | 10 000 |
| 138124000 | | 4 | 16,7 | 8,7 | 3,8-6,4 | Small Cap | 0,30 | PE-BI/ CS-4003 | 12 500 |
| 232432001 | | 5 | 16,8 | 8,6 | 3,8-6,6 | Small Cap | 0,30 | PE-BI/ CS-4003 | 12 500 |
| 232433001 | | 6 | 16,8 | 8,6 | 3,8-6,6 | Small Cap | 0,30 | PE-BI/ CS-4003 | 12 500 |
| 232434001 | | 6 | 21,3 | 11,2 | 3,8-8,6 | Medium Cap | 0,43 | PE-BI/ CS-4003 | 7 500 |
| 138257000 | | 8 | 21,2 | 11,2 | 4,4-8,9 | Medium Cap | 0,38 | PE-BI/ CS-4003 | 7 500 |
| 138253000 | | 9 | 21,2 | 11,2 | 4,4-8,9 | Medium Cap | 0,38 | PE-BI/ CS-4003 | 7 500 |
| 232435001 | | 10 | 21,3 | 11,2 | 4,45-8,64 | Medium Cap | 0,43 | PE-BI/ CS-4003 | 7 500 |
| 232436001 | | 10 | 33 | 16,3 | 4,45-13,7 | Large Cap | 0,46 | PE-BI/ CS-4003 | 2 000 |
| 232437001 | | 12 | 33 | 16,3 | 4,45-13,7 | Large Cap | 0,46 | PE-BI/ CS-4003 | 2 000 |

* La description complète des matériaux est indiquée sur le rabat à la fin du catalogue

INFORMATION PRODUIT



- La famille de Palnuts® combine la fiabilité et l'esthétisme grâce à l'assemblage d'une rondelle en acier au carbone et de son bouchon plastique pour une meilleure finition
- Les Palnuts® peuvent être utilisés sur arbres, goujons, ou tiges lisses, afin d'apporter un assemblage robuste et une meilleure finition de vos produits
- Ces produits sont disponibles en rouge, blanc et noir, nous proposons également des couleurs personnalisées sur demande

PRODUITS ALTERNATIFS



Arrêts d'axe
Rondelles à pousser sur
tiges lisses/ Renforcées
p. 82



Arrêts d'axe
Rondelles à pousser sur
tiges lisses/ Charges
Légères
p. 81



Arrêts d'axe
Rondelles à pousser
sur goujons filetés
p. 85



Arrêts d'axe
Rectangulaire/
A pousser sur tiges
lisses
p. 84

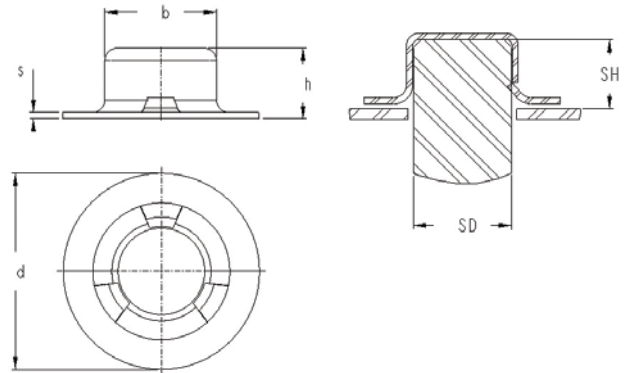
Un besoin spécifique ? Contactez-nous, p.118



Palnuts®

Arrêts d'axe décoratifs / Métallique

NEW

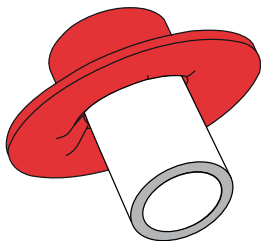


Toutes les dimensions sont en mm et angles en ° / Autres dimensions et variantes sur demande

| Références | Diamètre de tige (SD) | Diamètre extérieure (d) | Hauteur (h) | Diamètre de tête (b) | Dimension de tige (SH) | Epaisseur de matière (s) | Matériaux* | Quantité par carton |
|------------|-----------------------|-------------------------|-------------|----------------------|------------------------|--------------------------|------------|---------------------|
| 229047001 | 6 | 14,28 | 5,25 | 7 | 5,98-6,05 | 0,45 | CS-5100 | 14 000 |
| 230982000 | 8 | 14,27 | 7,26 | 9,09 | 7,88-8,03 | 0,51 | CS-5100 | 10 000 |
| 229049001 | 10 | 19,05 | 6,86 | 11,33 | 9,98-10,05 | 0,61 | CS-5100 | 5 500 |
| 138673001 | 12 | 22,23 | 8,33 | 13,74 | 11,98-12,05 | 0,81 | CS-5100 | 3 400 |

* La description complète des matériaux est indiquée sur le rabat à la fin du catalogue

INFORMATION PRODUIT



- Ces arrêts d'axe métalliques peuvent être utilisés sur arbres, goujons, ou tiges lisses, afin d'apporter un assemblage robuste résistant aux vibrations ainsi qu'une meilleure finition de vos produits.

PRODUITS ALTERNATIFS



Arrêts d'axe
Rondelles à pousser sur
tiges lisses/ Renforcées
p. 82



Arrêts d'axe
Rondelles à pousser sur
tiges lisses/ Charges
Légères
p. 81



Arrêts d'axe
Rondelles à pousser
sur goujons filetés
p. 85



Arrêts d'axe
Rectangulaire/
A pousser sur tiges
lisses
p. 84

Un besoin spécifique ? Contactez-nous, p.118

Connexion Agrafes électriques



Sur bords
de panneaux

Agrafes de mise à la terre



Auto-dénudables



p.110



Sur bords
de panneaux

Agrafes de mise à la masse



Montage sur cosse



p.111



Sur vis
ou goujons

Agrafes de mise à la masse



Arrêts d'axe de mise à la masse - Montage sur cosses **NEW**

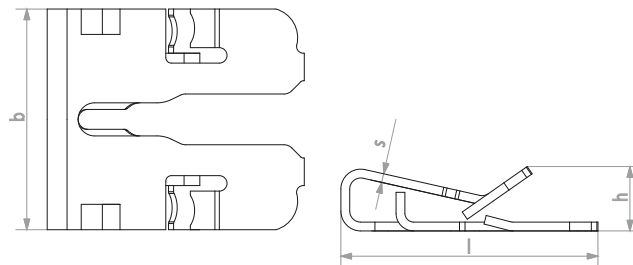


p.112



Agrafes de mise à la terre

Auto-dénudables

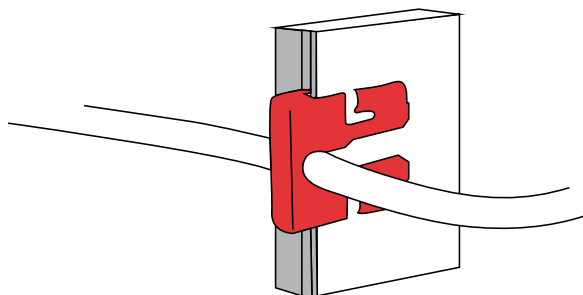


Toutes les dimensions sont en mm et angles en °/ Autres dimensions et variantes sur demande

| Références | Epaisseur de panneau (F) | Type de fils | Longueur (l) | Largeur (b) | Hauteur (h) | Epaisseur de matière (s) | Matériaux* | Quantité par carton |
|------------|--------------------------|--------------|--------------|-------------|-------------|--------------------------|------------|---------------------|
| 220492000 | 1,2-2,5 | H07V-K6 | 23,3 | 20,0 | 5,84 | 0,8 | CS-5410 | 2 000 |

* La description complète des matériaux est indiquée sur le rabat à la fin du catalogue

INFORMATION PRODUIT



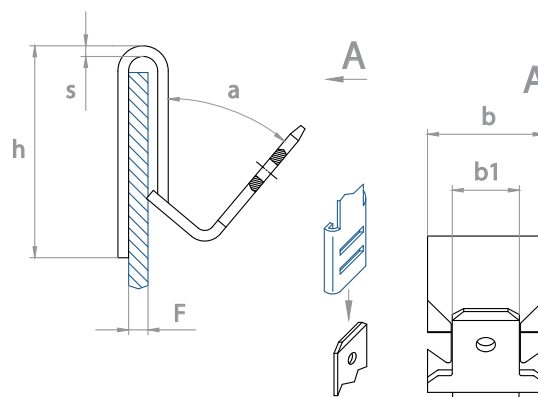
- A utiliser sur les cadres en aluminium des panneaux (exemple panneaux solaires)
- Pour assurer la conductivité entre un cadre aluminium et des fils électriques multibrins souples de type H07V-K6
- Un simple geste suffit pour couper l'isolation du fil, connecter le fil et le fixer au cadre.
- Connexion électrique optimale grâce au design du clip qui pénètre sous la couche d'anodisation du cadre et perfore l'isolant
- Outil de pose recommandé : Pince standard multiprise L250mm avec mâchoires à dents et bouton de verrouillage

Un besoin spécifique ? Contactez-nous, p.118



Agrafes de mise à la masse

Montage sur cosse



Toutes les dimensions sont en mm et angles en °/ Autres dimensions et variantes sur demande

| Références | Design | Epaisseur de panneau (F) | Hauteur (h) | Largeur (b) | largeur de cosse (b1) | Nombre de cosse | Angle de cosse (a) | Epaisseur de matière (s) | Matériaux* | Quantité par carton |
|-------------|--------|--------------------------|-------------|-------------|-----------------------|-----------------|--------------------|--------------------------|------------|---------------------|
| 055625000 | | 0,3-0,5 | 9 | 10 | 6,3 | 1 | 40 | 0,5 | CS-3250 | 10 000 |
| 214634001 | | 0,4-1,5 | 16 | 11 | 6,3 | 1 | 40 | 0,8 | CS-3250 | 5 000 |
| 014354004 | | 1-2 | 16 | 11 | 6,3 | 1 | 40 | 0,8 | CS-3250 | 5 000 |
| 019765003 | | 1-2 | 16 | 16 | 6,3 | 2 | 40 | 0,8 | CS-3250 | 3 000 |
| • 053820000 | | 0,7-2 | 12 | 20 | 6 | 1 | 30 | 0,5 | CS-ZnNi | 7 000 |
| • 015591003 | | 0,75-2,3 | 15,6 | 25 | 6,3 | 1 | 180 | 0,8 | CS-3250 | 7 000 |
| • 234900001 | | 1-2 | 15,9 | 16 | 6,3 | 2 | 40 | 0,8 | CS-3250 | 2 500 |

• Nouvelle référence 2016

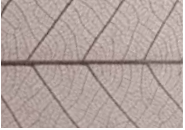
* La description complète des matériaux est indiquée sur le rabat à la fin du catalogue

INFORMATION PRODUIT



- A utiliser en bord de panneaux métalliques
- Pour assurer la conductivité entre le panneau métallique et le câble électrique au moyen d'une cosse de connexion
- Montage manuel ou à l'aide d'un maillet
- Les griffes du clip traversant le traitement de surface du support permettent une conductivité optimale et une bonne tenue

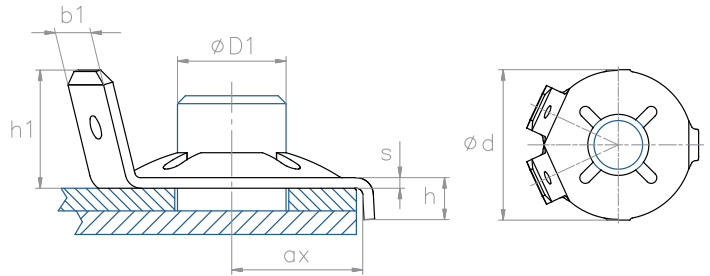
Un besoin spécifique ? Contactez-nous, p.118



Agrafes de mise à la masse sur goujons

Arrêts d'axe de mise à la masse - Montage sur cosses

NEW

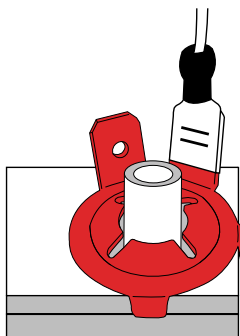


Toutes les dimensions sont en mm et angles en ° / Autres dimensions et variantes sur demande

| Référence | Dimension du goujon (D1) | Diamètre extérieure (d) | Hauteur (h) | Height 2 (h1) | Largeur de cosse (b1) | Distance (ax) | Epaisseur de matière (s) | Matériaux* | Quantité par carton |
|-----------|--------------------------|-------------------------|-------------|---------------|-----------------------|---------------|--------------------------|------------|---------------------|
| 018050003 | 8,4-8,5 | 20 | 2,8 | 9 | 6,3 | 10 | 0,8 | CS-3250 | 3 000 |

* La description complète des matériaux est indiquée sur le rabat à la fin du catalogue

INFORMATION PRODUIT



- Arrêt d'axes utilisé comme butée d'arrêts sur goujons
- Clip métallique assurant une connectivité électrique au moyen d'une ou plusieurs cosses de connexion

Un besoin spécifique ? Contactez-nous, p.118

| | | | |
|---|-----|---|-----|
| A | | P | |
| Adaptateurs à monter en bords de panneaux - Pour lanières..... | 55 | Palnuts® - Arrêts d'axe décoratifs / Métalloplastique..... | 106 |
| Adaptateurs à monter en bords de panneaux - Pour lanières et/ou supports tube..... | 56 | Palnuts® - Arrêts d'axe décoratifs / Métallique..... | 107 |
| Adaptateurs à monter en bords de panneaux - Pour supports tubes / Avec tubes parallèles au panneau..... | 57 | Passe-fils - Pour trous ronds..... | 105 |
| Adaptateurs à monter en bords de panneaux - Pour supports tubes / Avec tubes perpendiculaires au panneau..... | 58 | S | |
| Adaptateurs à pressionner dans un trou - Pour lanières..... | 54 | Supports tubes à clipper dans un trou - Simple..... | 23 |
| Agrafes à griffer sur bords de panneaux - Forme U / Griffes de retenues extérieures..... | 64 | Supports tubes à clipper dans un trou - Double..... | 24 |
| Agrafes à pincer sur bords de panneaux - Forme U/ Double griffes..... | 62 | Supports tubes à clipper dans un trou - Double..... | 25 |
| Agrafes à pincer sur bords de panneaux - Forme U / Simple griffes..... | 63 | Supports tubes à clipper dans un trou - Simple / Pivotant..... | 26 |
| Agrafes à pincer sur bords de panneaux - Forme S / Double griffes..... | 65 | Supports tubes à clipper dans un trou - Double / Pivotant..... | 27 |
| Agrafes à pincer sur bords de panneaux - Forme U/ Simple griffe avec languette..... | 66 | Supports tubes à clipper dans un trou - A diamètres variables et verrouillage automatique..... | 28 |
| Agrafes de mise à la masse - Montage sur cosse..... | 111 | Supports tubes à clipper dans un trou - A diamètres variables et verrouillage automatique / Pion Sapin..... | 29 |
| Agrafes de mise à la masse sur goujons - Arrêts d'axe de mise à la masse - Montage sur cosses..... | 112 | Supports tubes à clipper dans un trou - A verrouillage manuel..... | 30 |
| Agrafes de mise à la terre - Auto-dénudables..... | 110 | Supports tubes à clipper dans un trou - Omega..... | 31 |
| Agrafes de panneaux à clipper - Plasti-rivets démontable à encliqueter et à pressionner..... | 70 | Supports tubes à clipper dans un trou - A diamètres variables..... | 32 |
| Agrafes de panneaux à clipper - Plasti-rivets démontable à encliqueter et à pressionner..... | 71 | Supports tubes adhésifs..... | 41 |
| Agrafes de panneaux à clipper - Plasti-rivets à enfoncer..... | 72 | Supports tubes à griffer en bords de panneaux - Simple..... | 44 |
| Agrafes de panneaux à clipper - Plasti-rivets à enfencer..... | 73 | Supports tubes à griffer en bords de panneaux - Simple à bords relevés..... | 45 |
| Agrafes de panneaux à clipper - Boutons sapins à pressionner..... | 74 | Supports tubes à griffer en bords de panneaux - Double à bords relevés..... | 46 |
| Agrafes de panneaux à clipper - Boutons sapins perforés à pressionner..... | 75 | Supports tubes à griffer en bords de panneaux - A diamètres variables..... | 47 |
| Agrafes de panneaux sur goujons filetés - Pour panneaux d'isolation..... | 76 | Supports tubes à monter en bords de panneaux - Avec agrafe métallique..... | 22 |
| Arrêts d'axe - Dans une gorge..... | 80 | Supports tubes à pressionner dans un trou - Multiple..... | 34 |
| Arrêts d'axe - Rondelles à pousser sur tiges lisses / Charges Légères..... | 81 | Supports tubes à riveter dans un trou - Simple..... | 33 |
| Arrêts d'axe - Rondelles à pousser sur tiges lisses / Renforcées..... | 82 | Supports tubes à riveter ou à visser - Lyre..... | 48 |
| Arrêts d'axe - Rondelles à pousser sur tiges lisses / Renforcées..... | 83 | Supports tubes à riveter ou à visser - Lyre..... | 49 |
| Arrêts d'axe - Rectangulaire / A pousser sur tiges lisses..... | 84 | Supports tubes à riveter ou à visser - Forme P..... | 50 |
| Arrêts d'axe - Rondelles à pousser sur goujons filetés..... | 85 | Supports tubes sans point d'attache - Double tubes..... | 38 |
| B | | Supports tubes sans point d'attache - Triple tubes..... | 39 |
| Bagues anti-fluage - Pour trous ronds..... | 100 | Supports tubes sans point d'attache - Pivotant..... | 40 |
| Bagues anti-fluage - Pour trous ronds..... | 101 | Supports tubes sur goujons filetés - Double..... | 35 |
| Bagues anti-fluage - Pour trous oblongs..... | 102 | Supports tubes sur goujons filetés - Simple..... | 36 |
| E | | Supports tubes sur goujons filetés - Simple..... | 37 |
| Ecrous - Pour tiges lisses..... | 86 | | |
| Ecrous - Pour goujons filetés..... | 87 | | |
| Ecrous à pincer sur bords de panneaux - Métriques pour épaisseurs variables..... | 93 | | |
| Ecrous à pincer sur bords de panneaux - Métriques..... | 94 | | |
| Ecrous à pincer sur bords de panneaux - Pour vis à tôle / Pour épaisseurs variables..... | 95 | | |
| Ecrous à pincer sur bords de panneaux - Pour vis à tôles..... | 96 | | |
| Ecrous à pincer sur bords de panneaux - Pour vis à tôles / avec languette de retenue..... | 97 | | |
| Ecrous métal à pressionner - Pour vis métriques..... | 88 | | |
| Ecrous métal à pressionner - Pour vis tôles..... | 89 | | |
| Ecrous métal à pressionner - Ecrous cages..... | 90 | | |
| Ecrous plastique à pressionner - Pour trous carrés..... | 91 | | |
| Ecrous plastique à pressionner - Pour trous oblongs..... | 92 | | |
| F | | | |
| Fixations d'habillage - Standard..... | 67 | | |
| L | | | |
| Lanières à monter dans un trou..... | 15 | | |
| Lanières à monter en bords de panneaux - Avec agrafe métallique..... | 14 | | |
| Lanières sans point d'attache - Simple..... | 17 | | |
| Lanières sans point d'attache - Démontable..... | 18 | | |
| Lanières sans point d'attache - Avec support tube pivotant..... | 19 | | |
| Lanières sur goujons filetés..... | 16 | | |
| O | | | |
| Obturateurs - Pour trous ronds..... | 103 | | |
| Obturateurs - Pour trous oblongs..... | 104 | | |

INDEX PAR RÉFÉRENCES

| | | | | | | | | | |
|------------------|----|------------------|-----|------------------|-----|------------------|-----|------------------|-----|
| 011182005..... | 84 | 013011006..... | 73 | 015270001..... | 31 | 019246000..... | 74 | 053810006..... | 47 |
| 011204003..... | 84 | 013031002..... | 62 | 015371003..... | 93 | • 019260001..... | 64 | • 053820000..... | 111 |
| 011245004..... | 84 | 013075003..... | 66 | 015435002..... | 63 | 019408001..... | 55 | 053853001..... | 91 |
| 011289005..... | 46 | 013100000..... | 73 | 015463001..... | 93 | 019496002..... | 83 | 053901011..... | 49 |
| 011330002..... | 84 | 013126004..... | 62 | 015501003..... | 93 | 019503000..... | 91 | 053901016..... | 49 |
| 011347002..... | 97 | 013133005..... | 97 | 015509000..... | 105 | • 019605000..... | 28 | 053934007..... | 49 |
| 011463004..... | 89 | 013133006..... | 97 | 015548003..... | 89 | 019752001..... | 55 | 054025008..... | 58 |
| • 011478005..... | 64 | 013176010..... | 93 | • 015591003..... | 111 | 019765003..... | 111 | 054026007..... | 57 |
| • 011511008..... | 64 | 013176016..... | 93 | 015617002..... | 94 | 019778000..... | 30 | 054030000..... | 57 |
| • 011512002..... | 64 | 013199003..... | 96 | 015617003..... | 94 | 020040000..... | 39 | 054044011..... | 93 |
| 011513001..... | 84 | 013219004..... | 97 | 015954002..... | 97 | 020074000..... | 71 | 054044024..... | 93 |
| 011516006..... | 65 | 013219005..... | 97 | 016048000..... | 23 | • 020102002..... | 64 | 054116005..... | 50 |
| 011619003..... | 63 | 013266000..... | 73 | 016205003..... | 93 | 020235001..... | 88 | 054136006..... | 49 |
| 011620000..... | 75 | 013266001..... | 73 | 016205004..... | 93 | 020305002..... | 58 | 054170000..... | 31 |
| 011748003..... | 84 | 013266002..... | 73 | 016293002..... | 75 | 020494000..... | 16 | 054207005..... | 57 |
| 011847004..... | 62 | 013414006..... | 62 | 016437001..... | 67 | 020525001..... | 45 | 054218008..... | 57 |
| 011855003..... | 66 | 013427001..... | 17 | 016512000..... | 75 | 020586001..... | 83 | 054219006..... | 58 |
| 011876004..... | 81 | 013428000..... | 17 | 016512001..... | 75 | 020726000..... | 30 | 054220004..... | 58 |
| • 011885005..... | 64 | 013429002..... | 17 | 016547000..... | 37 | 020758001..... | 104 | 054283001..... | 28 |
| 011912002..... | 96 | 013430000..... | 18 | 016608002..... | 25 | 020857003..... | 97 | 054436007..... | 49 |
| 011914007..... | 86 | 013430001..... | 18 | 016673000..... | 104 | 051833009..... | 81 | 054477002..... | 38 |
| 011936004..... | 45 | 013475003..... | 46 | 016770001..... | 94 | 051834003..... | 81 | 054478001..... | 23 |
| 011959002..... | 83 | 013493004..... | 46 | 016850001..... | 23 | 051835014..... | 81 | 054500003..... | 49 |
| 011967002..... | 97 | 013695002..... | 96 | 016983000..... | 38 | 051856006..... | 81 | 054516002..... | 80 |
| 011993004..... | 86 | 013698003..... | 65 | 017098000..... | 30 | 051857006..... | 81 | 054518005..... | 80 |
| 012036005..... | 89 | 013699001..... | 96 | 017160001..... | 54 | 051858007..... | 81 | 054631004..... | 49 |
| 012070004..... | 63 | 013730002..... | 84 | 017289000..... | 105 | 051859002..... | 81 | 054633006..... | 80 |
| 012148004..... | 87 | 013750003..... | 63 | 017363000..... | 25 | 051955017..... | 49 | 054649001..... | 96 |
| 012204009..... | 62 | 013778002..... | 96 | 017385000..... | 73 | 051955021..... | 49 | 054712015..... | 62 |
| 012240004..... | 97 | 013778003..... | 96 | 017385002..... | 73 | 051963004..... | 49 | 054749003..... | 50 |
| 012240005..... | 97 | 013806004..... | 97 | 017420003..... | 38 | 051964003..... | 49 | 054799001..... | 37 |
| 012247006..... | 46 | 013825003..... | 97 | 017482000..... | 30 | 052047004..... | 65 | 054947009..... | 83 |
| 012269005..... | 86 | 013888001..... | 54 | 017489000..... | 71 | • 052202001..... | 64 | 055111000..... | 97 |
| 012271004..... | 75 | 013965006..... | 93 | 017521000..... | 30 | 052213000..... | 103 | 055127005..... | 44 |
| 012271015..... | 75 | 013965008..... | 93 | 017529000..... | 30 | 052213001..... | 103 | 055128001..... | 44 |
| 012301010..... | 75 | 013973004..... | 80 | 017713000..... | 30 | 052225000..... | 65 | 055129001..... | 44 |
| 012301011..... | 75 | 014043008..... | 95 | 017890001..... | 55 | 052244001..... | 49 | 055130001..... | 44 |
| 012367002..... | 97 | 014075001..... | 31 | 017905001..... | 74 | 052245001..... | 49 | 055131013..... | 44 |
| 012415004..... | 89 | 014130000..... | 54 | 017905003..... | 74 | 052466001..... | 49 | 055132001..... | 44 |
| • 012510004..... | 64 | 014142000..... | 73 | 017960000..... | 105 | 052466005..... | 49 | 055133001..... | 44 |
| 012526000..... | 18 | 014173003..... | 46 | 018000000..... | 75 | 052495005..... | 47 | 055134001..... | 44 |
| 012528000..... | 18 | 014277005..... | 45 | • 018050003..... | 112 | 052540000..... | 50 | 055154001..... | 33 |
| 012574002..... | 75 | 014333002..... | 97 | 018148002..... | 66 | 052544000..... | 50 | 055259001..... | 23 |
| 012583002..... | 38 | 014343005..... | 81 | 018177003..... | 80 | 052674007..... | 45 | 055286007..... | 28 |
| 012604001..... | 87 | 014354004..... | 111 | 018348005..... | 45 | 052675006..... | 81 | 055297000..... | 34 |
| 012631006..... | 75 | 014519003..... | 95 | 018415002..... | 45 | 052835008..... | 86 | 055351000..... | 39 |
| 012631010..... | 75 | 014519005..... | 95 | 018441000..... | 23 | • 053017000..... | 64 | 055404002..... | 101 |
| • 012675001..... | 64 | 014584000..... | 73 | 018524000..... | 38 | 053054002..... | 103 | 055438006..... | 101 |
| 012694001..... | 73 | 014584001..... | 73 | 018529001..... | 45 | 053054004..... | 103 | 055439002..... | 101 |
| 012696000..... | 73 | 014691000..... | 18 | 018539001..... | 39 | 053133005..... | 49 | 055451001..... | 39 |
| 012696014..... | 73 | 014691004..... | 18 | 018551002..... | 46 | 053133010..... | 49 | 055465001..... | 35 |
| 012710031..... | 73 | 014767000..... | 31 | 018556000..... | 39 | 053142001..... | 65 | 055473000..... | 28 |
| 012738003..... | 38 | 014812001..... | 66 | 018572002..... | 83 | 053163007..... | 31 | 055533002..... | 101 |
| 012744001..... | 46 | 014832001..... | 15 | 018594002..... | 95 | 053164001..... | 31 | 055536000..... | 65 |
| • 012751003..... | 64 | 014832002..... | 15 | 018610000..... | 71 | 053188007..... | 103 | • 055575000..... | 32 |
| 012757003..... | 97 | 014885002..... | 94 | 018610003..... | 71 | 053188009..... | 103 | • 055581000..... | 35 |
| 012763003..... | 96 | 015008000..... | 31 | 018690003..... | 47 | 053296000..... | 103 | • 055582002..... | 29 |
| 012821000..... | 73 | 015009000..... | 75 | 018709002..... | 88 | 053296001..... | 103 | 055625000..... | 111 |
| 012821001..... | 73 | 015009001..... | 75 | 018751001..... | 74 | 053313010..... | 93 | 055639007..... | 97 |
| 012893006..... | 96 | 015081000..... | 75 | 018751003..... | 74 | 053327006..... | 63 | 055689001..... | 37 |
| 012893007..... | 96 | 015095002..... | 94 | 018776000..... | 23 | 053328004..... | 62 | 055766000..... | 25 |
| 012911001..... | 75 | 015118001..... | 15 | 018795003..... | 71 | 053438003..... | 63 | • 055862001..... | 29 |
| 012911008..... | 75 | 015181001..... | 31 | 018890000..... | 30 | 053490001..... | 31 | • 055863001..... | 29 |
| 012964005..... | 66 | 015197002..... | 91 | 018900001..... | 38 | 053670002..... | 92 | 055969000..... | 54 |
| 012991003..... | 89 | 015212001..... | 81 | • 018974001..... | 64 | 053748000..... | 56 | 055975000..... | 92 |
| • 012995002..... | 64 | • 015265005..... | 93 | 019050000..... | 23 | 053749000..... | 56 | 055995000..... | 91 |
| 013011005..... | 73 | 015269000..... | 71 | 019236004..... | 81 | 053760004..... | 38 | 055995001..... | 91 |

• Nouvelle référence 2016

INDEX PAR RÉFÉRENCES

| | | | | | | | |
|-------------------|-----|-------------------|-----|-------------------|-----|-------------------|-----|
| 055999000 | 37 | 081363000 | 19 | 138330004 | 93 | 207073000 | 101 |
| • 056061000 | 32 | • 081365002 | 71 | 138331003 | 93 | 207249000 | 103 |
| • 056066000 | 29 | 081379000 | 40 | 138603002 | 83 | 207308000 | 104 |
| 056081000 | 37 | 081382000 | 40 | 138605003 | 83 | 207543000 | 102 |
| • 056095000 | 32 | 081401000 | 22 | 138608003 | 83 | 207747000 | 91 |
| 056299000 | 15 | 081418000 | 26 | 138613002 | 83 | • 207766000 | 32 |
| 056350000 | 15 | 081424003 | 40 | 138617000 | 83 | 207926000 | 71 |
| 056476000 | 17 | 081442000 | 26 | 138618003 | 83 | 207999001 | 89 |
| 056476001 | 17 | 081471000 | 26 | 138642003 | 85 | 208025000 | 15 |
| 056654001 | 33 | 081474001 | 26 | 138646006 | 85 | 208071000 | 105 |
| 056686000 | 17 | 081580000 | 26 | • 138673001 | 107 | 208596000 | 18 |
| 056686001 | 17 | 081624000 | 26 | 138786013 | 86 | 208723000 | 102 |
| 056688000 | 17 | 081778002 | 40 | 138802005 | 86 | 208738001 | 55 |
| 056689000 | 17 | 081790000 | 26 | 151177005 | 47 | 209013000 | 102 |
| 056750000 | 105 | 081794000 | 26 | 151255001 | 80 | 209684000 | 67 |
| 056766000 | 17 | 081873000 | 27 | 151658004 | 96 | 209874000 | 102 |
| 056767000 | 17 | 081898000 | 27 | 151769002 | 85 | 210121000 | 104 |
| 056792000 | 17 | 081929000 | 19 | 151838002 | 93 | 210701000 | 101 |
| 056799000 | 17 | 081966000 | 19 | 151854000 | 93 | • 210975000 | 71 |
| 056799002 | 17 | 081995001 | 40 | 151857003 | 85 | 211111000 | 103 |
| 056873001 | 105 | 082047001 | 22 | 151898004 | 67 | 211439000 | 96 |
| 056889000 | 17 | 082131000 | 26 | 151924001 | 85 | 211723000 | 46 |
| 057255002 | 39 | 082165000 | 19 | 175000002 | 39 | 212576000 | 67 |
| • 057656002 | 32 | 082258001 | 27 | 175057000 | 15 | 212657001 | 88 |
| • 060508000 | 106 | 082351000 | 27 | • 175062000 | 23 | 213504003 | 101 |
| • 060509002 | 106 | 082400000 | 19 | 175155000 | 103 | 213505000 | 101 |
| 060637002 | 40 | 082420000 | 27 | 175200000 | 15 | 213591000 | 88 |
| 060655001 | 40 | 082604000 | 19 | 190042000 | 14 | 213933000 | 102 |
| 060710001 | 40 | 082651004 | 14 | 200139000 | 76 | 214278000 | 102 |
| 060776000 | 40 | 082652006 | 14 | 200504001 | 45 | 214634001 | 111 |
| • 060953003 | 71 | 082653005 | 14 | 201012000 | 74 | 214672000 | 104 |
| 060988002 | 41 | 104009004 | 67 | 201012002 | 74 | 215481000 | 101 |
| 061000001 | 40 | 108011000 | 41 | • 201053000 | 29 | 215635001 | 97 |
| • 061110000 | 71 | 108060003 | 37 | 201143000 | 25 | 216956000 | 15 |
| 061240000 | 26 | 108130000 | 23 | 201174002 | 14 | 218079000 | 102 |
| 061357001 | 34 | • 108141000 | 32 | 201614001 | 16 | 218080000 | 102 |
| 061576002 | 22 | 108233000 | 37 | 201793000 | 71 | 220003000 | 101 |
| 061585005 | 22 | 108408001 | 15 | 201793001 | 71 | 220492000 | 110 |
| 062314001 | 73 | 110074002 | 39 | 202105000 | 101 | 228187001 | 47 |
| 062314002 | 73 | 110075001 | 38 | 202339000 | 38 | • 228822000 | 17 |
| 063274001 | 33 | 112019001 | 103 | 202395000 | 104 | • 229047001 | 107 |
| 063277001 | 73 | 112064000 | 104 | 202409000 | 102 | • 229049001 | 107 |
| 063277002 | 73 | 128689004 | 101 | 202493000 | 71 | • 229468000 | 22 |
| 063350001 | 33 | 128949006 | 102 | 202515000 | 101 | 230285000 | 90 |
| 063571008 | 33 | 129597000 | 25 | 202527000 | 101 | 230286000 | 90 |
| 063863000 | 73 | 129754002 | 101 | 202587000 | 16 | 230287000 | 90 |
| 064262000 | 34 | 130037002 | 101 | 203245000 | 88 | 230288000 | 90 |
| 064266001 | 33 | 130562001 | 102 | 203297005 | 56 | 230289000 | 90 |
| 064576000 | 15 | 130793007 | 93 | 203449000 | 16 | 230290000 | 90 |
| 064697001 | 33 | 131459001 | 102 | 203697005 | 56 | 230291000 | 90 |
| 064894001 | 33 | 131473003 | 101 | 203758000 | 102 | 230292000 | 90 |
| 064967000 | 34 | 131474001 | 102 | 203870000 | 14 | 230293000 | 90 |
| • 070195004 | 71 | 132029000 | 28 | • 203896000 | 35 | 230294000 | 90 |
| 080465002 | 19 | 132033001 | 23 | 203970000 | 101 | 230295000 | 90 |
| 080477000 | 19 | 132068001 | 22 | 204303000 | 101 | • 230982000 | 107 |
| 080487000 | 19 | 132644004 | 101 | 204367001 | 76 | • 231437000 | 54 |
| • 080667000 | 41 | 135200002 | 88 | 204469000 | 67 | • 232432001 | 106 |
| 080983000 | 19 | 135209004 | 85 | 204496000 | 30 | • 232433001 | 106 |
| 081083000 | 40 | 136895002 | 62 | 204803000 | 101 | • 232434001 | 106 |
| 081104000 | 19 | 136918003 | 65 | 205203001 | 22 | • 232435001 | 106 |
| 081127001 | 19 | 137808001 | 88 | 205246000 | 15 | • 232436001 | 106 |
| 081157000 | 40 | 138100000 | 87 | 205951000 | 26 | • 232437001 | 106 |
| 081226000 | 40 | 138101003 | 87 | 206444000 | 102 | • 234900001 | 111 |
| 081284000 | 19 | 138104000 | 87 | 206858000 | 105 | | |
| 081287001 | 19 | • 138124000 | 106 | 206941000 | 37 | | |
| 081295000 | 19 | • 138253000 | 106 | 206960004 | 93 | | |
| 081354000 | 19 | • 138257000 | 106 | 206987000 | 74 | | |

• Nouvelle référence 2016

Contactez-nous

Notre service client

Un seul numéro de téléphone pour votre pays, du lundi au vendredi

Consultez la page suivante

A partir de ce numéro de téléphone, nos conseillers vous accueillent et vous fournissent la réponse ou le service requis :

- Demande spécifique: renseignement technique, soutien dans le choix d'un produit de substitution ou complémentaire
- Demande logistique : situation de commande, modification de commande
- Demande commerciale : prix, délais, disponibilité, documentation



• **Notre réseau de distributeurs partenaires** est également à votre disposition pour vous conseiller sur nos produits. Afin d'obtenir la liste de tous nos distributeurs partenaires et leurs coordonnées, contactez nous.

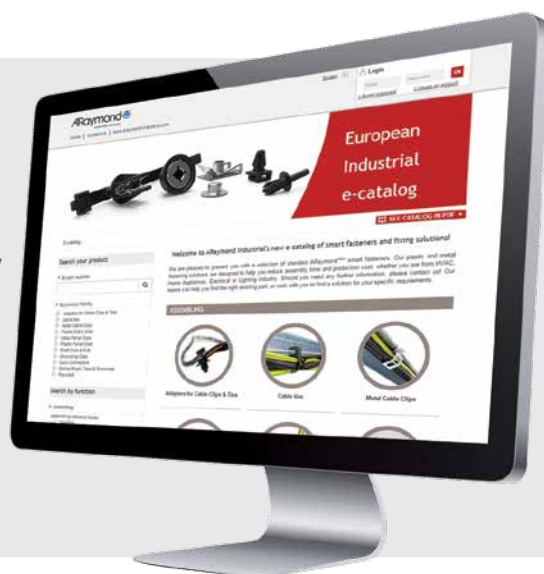
Catalogue en ligne

Nous mettons à votre disposition un catalogue en ligne riche en informations :

- Un moteur de recherche par mots-clés, par références produits, par famille de produits et par application
- Plans techniques détaillés de nos pièces
- Vidéos produits
- Une mise à jour régulière

Visitez notre site web :

<http://fixation.araymond-industrial.fr>



Vos Contacts ARaymond Industrie

BULGARIE, REPUBLIQUE TCHEQUE, HONGRIE, POLOGNE, ROUMANIE, SLOVAQUIE, SLOVENIE

Cs. Armady 27

CZ 6 466 05 Jablonec - Czech Republic

Service client Tchèque : +34 935 216 934

e-mail: contact.cz@araymond-industrial.com

FRANCE

1 rue Louis Besançon

38120 Saint-Egrève - France

Tel: +33 4 76 33 49 49

e-mail: contact.fr@araymond-industrial.com

ALLEMAGNE

Teichstrasse 57

79539 Lörrach - Germany

Tél : +49 7621 174-222

e-mail: contact.de@araymond-industrial.com

ITALIE

Strada Complanare n. 26.

13040 Carisio (Verticelli) - Italy

Service client Italien : +34 935 216 933

e-mail: contact.it@araymond-industrial.com

ESPAGNE

Carretera Manresa a Berga, Km0.5

08272 Sant-Fruitos-de-Bages (Barcelona) - Spain

Tél : +34 935 216 933

e-mail: contact.es@araymond-industrial.com

TURQUIE

TOSB 1.Cad. 14.Yol No. 9

41490 Cayirova - Kocaeli - Turkey

Tél : +90 262 658 1058 ext.181

e-mail: contact.tr@araymond-industrial.com

ROYAUME UNI

Mill Court Oast - Mill Street

East Malling - Kent ME19 6BU - UK

Tél : +44 1732 871934

e-mail: contact.uk@araymond-industrial.com

AUTRES PAYS

Service client Anglais : +34 935 216 934

e-mail: contact@araymond-industrial.com



www.araymond-industrial.com

Distribué par