

The image shows an industrial maintenance area. On the left, a forklift is partially visible with a 'CLENET' label on its mast. In the foreground, there is a large, dark-colored maintenance bin on wheels. The background features large industrial tanks and various pipes. The entire scene is overlaid with a semi-transparent green filter. The text 'BENNES DE MANUTENTION' is centered in white, bold, uppercase letters, with a short white horizontal line below it.

# BENNES DE MANUTENTION

---

## BENNES BASCULANTES

<b>AG</b>	Grand volume .....	27
<b>AS</b>	Pour aspiration .....	14
<b>BC</b>	Ouverte .....	32
<b>BN</b>	À porte frontale .....	34
<b>BS</b>	À porte frontale hauteur réduite .....	36
<b>CG</b>	À palonnier intégré .....	30
<b>CP</b>	Par palonnier .....	28
<b>GA</b>	Pour aspiration hauteur réduite .....	15
<b>GCM</b>	Cadre basculant .....	31
<b>GIE</b>	Multi-usages .....	08
<b>GIL</b>	Éco petit volume .....	11
<b>GIN</b>	Renforcée .....	12
<b>GIO</b>	Éco .....	10
<b>GIR</b>	Pour produits lourds .....	13
<b>GM</b>	Automatique en polyéthylène .....	26
<b>GO</b>	Éco Hauteur réduite .....	20
<b>GS</b>	Hauteur réduite .....	16
<b>GS-D</b>	Déchetterie .....	22
<b>GSmulti</b>	À compartiments - Fabrication sur-mesure .....	23
<b>GSS</b>	Fabrications spéciales .....	18
<b>GSviti</b>	Hauteur réduite viti .....	21
<b>GX</b>	Automatique .....	24
<b>GXO</b>	Éco automatique .....	25
<b>IA</b>	Pour aspiration à fond incliné .....	15
<b>PL</b>	Palonnier pour vidage des bennes CP .....	29
<b>SQ</b>	Ouverte forte charge .....	33

## BENNES À FOND OUVRANT

<b>CAP</b>	Avec sécurité dans cage à talon .....	38
<b>FAP</b>	Avec sécurité par étriers articulés .....	39
<b>CAP/FAP</b>	Options .....	40
<b>FAP-C</b>	Avec couvercle polyéthylène .....	42
<b>FAP-E</b>	Éco .....	41
<b>FOP-FIP-FMP</b>	À agrégats renforcée .....	43

## AUTRES BENNES

<b>BR</b>	Pour chariot à tête rotative .....	46
<b>BRS</b>	Fabrications spéciales BR .....	45
<b>FP</b>	À fond incliné et porte frontale .....	37
<b>SF</b>	Chevalet à fond ouvrant .....	44

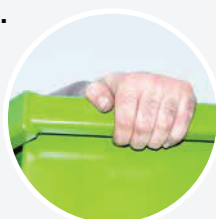
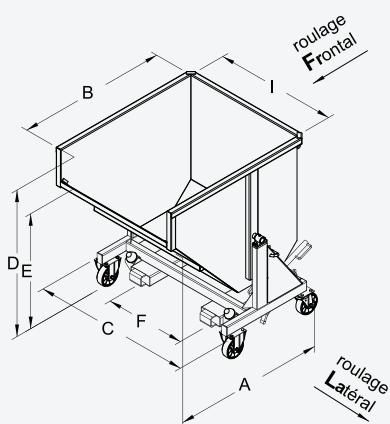


# BENNE BASCULANTE MULTI-USAGES



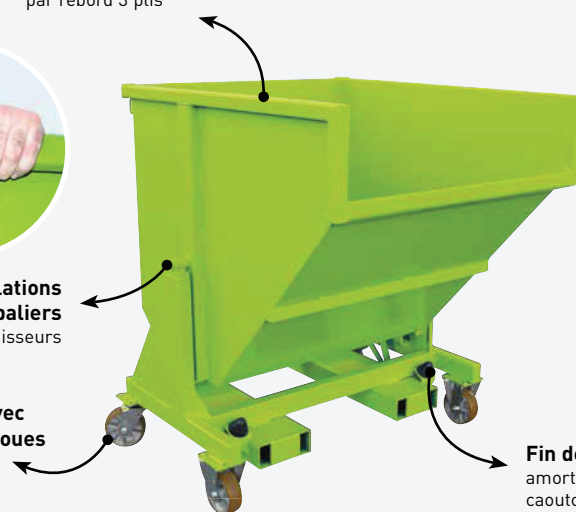
**Polyvalente et maniable.  
Bec avant de remplissage.  
Déclenchement automatique.**

**Ceinture renforcée**  
par rebord 3 plis



**Articulations**  
sur paliers  
avec graisseurs

Version **avec**  
ou **sans** roues



**Fin de basculement**  
amortie par butées  
caoutchouc



**Loquet de sécurité**  
évitant tout  
déclenchement  
accidentel



**Déclenchement**  
automatique et  
manuel par levier



**Facilité de**  
remplissage  
hauteur avant  
réduite

## CARACTÉRISTIQUES

- Capacité de 480 à 2500 litres
- Caisse en tôle pliée en 3 et 4 mm
- Châssis tubulaire en 4 et 5 mm
- Longérons obturés avec plats soudés (évite corrosion à l'intérieur des tubes)
- Déclenchement automatique du basculement par contact (servant d'anti-glissement) et manuel par levier
- Fourreaux prise fourches et entraxe (F) modifiables sur demande
- Modèle sans roues avec passage transpalette entre les fourreaux (sauf sur 480 litres)
- Modèle sur roues équipé de 2 fixes et 2 pivotantes alu/ polyuréthane avec main courante
- Livrée avec 1 chaîne de sécurité
- Options sur demande

Capacité litres	Charge kg	Roues Ø	Sens de roulage	A	B	C	I	D	E	F	Fourreaux section int.	Poids kg	Réf. pointe
<b>Série 70 - Bac hauteur 700 mm</b>													
480	1500	-	-	1220	1140	970	750	1015	835	420	165 x 55	140	IEP05000
480	1200	150	Fr	1295	1140	1030	750	1130	945	420	165 x 55	150	IEP05151
640	1500	-	-	1220	1140	1220	1000	1015	835	730	165 x 55	158	IEP06000
640	1200	150	Fr	1295	1140	1280	1000	1130	945	670	165 x 55	168	IEP06151
780	1500	-	-	1220	1140	1475	1250	1015	835	730	165 x 55	175	IEP08000
780	1200	150	Fr	1295	1140	1535	1250	1130	945	730	165 x 55	185	IEP08151
960	1800	-	-	1220	1140	1720	1500	1015	835	730	165 x 55	193	IEP09000
960	1800	160	La	1220	1140	1895	1500	1130	945	730	165 x 55	205	IEP09161
<b>Série 100 - Bac hauteur 1000 mm</b>													
960	1800	-	-	1300	1220	1240	1000	1280	1020	740	170 x 70	218	IEP10000
960	1800	160	Fr	1345	1220	1295	1000	1405	1145	660	170 x 70	230	IEP10161
1440	1800	-	-	1300	1220	1740	1500	1280	1020	900	170 x 70	260	IEP15000
1440	1800	160	La	1315	1220	1890	1500	1410	1145	900	170 x 70	270	IEP15161
1920	1800	-	-	1300	1220	2240	2000	1300	1040	900	170 x 70	308	IEP20000
1920	1800	160	La	1315	1220	2390	2000	1425	1165	900	170 x 70	320	IEP20161
<b>Série 120 - Bac hauteur 1200 mm</b>													
1250	1800	-	-	1475	1325	1250	1000	1525	1180	740	170 x 70	270	IEP12000
1250	1800	160	Fr	1490	1325	1290	1000	1645	1300	660	170 x 70	280	IEP12161
1870	1800	-	-	1475	1325	1750	1500	1525	1180	900	170 x 70	318	IEP18000
1870	1800	160	La	1490	1325	1910	1500	1645	1300	900	170 x 70	330	IEP18161
2500	1800	-	-	1475	1325	2250	2000	1525	1180	900	170 x 70	368	IEP25000
2500	1800	160	La	1490	1325	2410	2000	1645	1300	900	170 x 70	380	IEP25161

Cotes indiquées en mm hors options et sans engagement. Roulage La : Latéral ou Fr : frontal

# LES OPTIONS ET LES FONCTIONS D'USAGE

Couvercle articulé



Couvercle coulissant



Version galvanisée



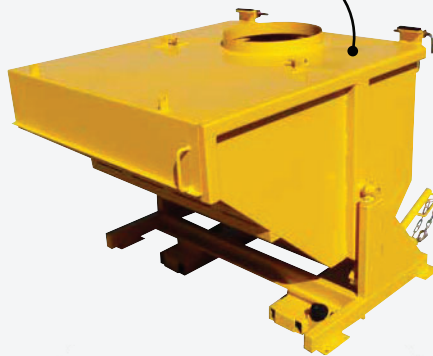
Adaptation fourreaux prise gerbeur



Fourreaux spéciaux prise chariot à pinces



Couvercle articulé avec virole



Roulage latéral (ou frontal selon référence)

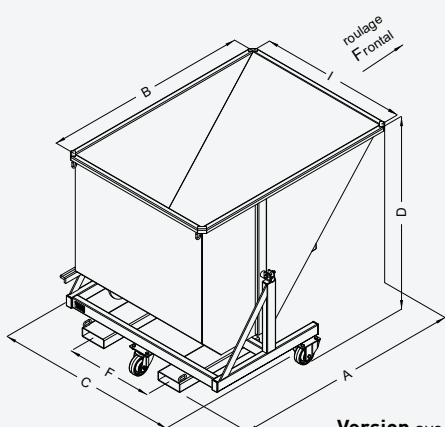


# BENNE BASCULANTE

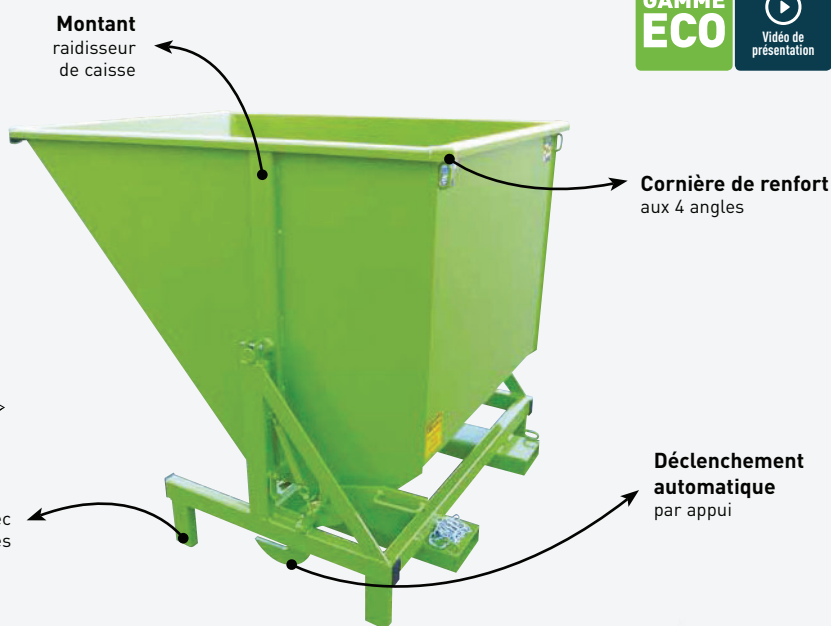
## ÉCO - CHARGE 1000 KG



Économique.  
Polyvalente.  
Déclenchement automatique.



Version avec  
ou sans roues



Loquet  
de sécurité



Pente importante  
facilitant le vidage



Déclenchement  
automatique  
par appui et manuel  
par levier

### CARACTÉRISTIQUES

- Capacité de 685 à 1370 litres
- Caisse basculante en tôle pliée 3 mm sur pivot central
- Fin de basculement amortie par butées caoutchouc
- Prise fourches dans fourreaux ép.4 et entraxe [F] modifiables sur demande
- Modèle sur pieds avec passage transpalette sous les fourreaux
- Modèle sur roues équipé de 3 roues Nylon Ø125 (2 fixes + 1 pivotante) - roulage frontal
- Livrée avec 1 chaîne de sécurité
- Options sur demande

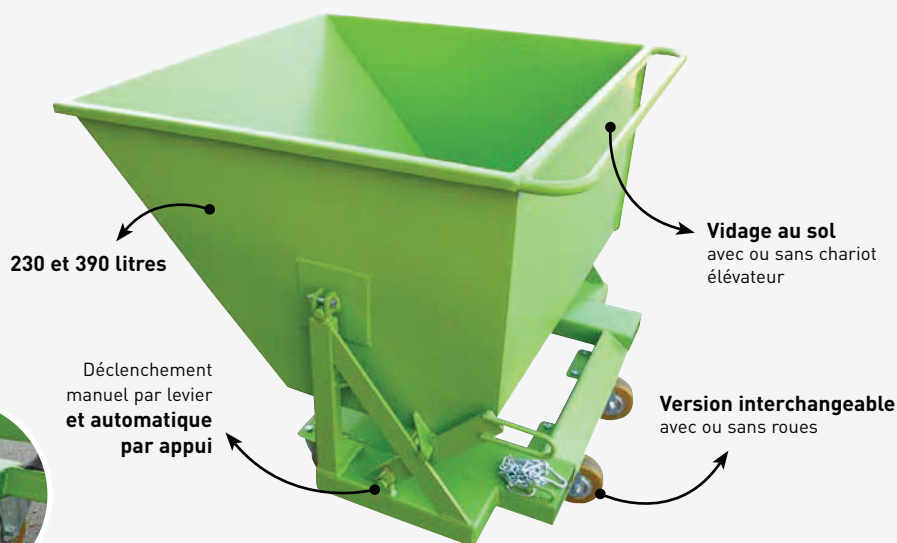
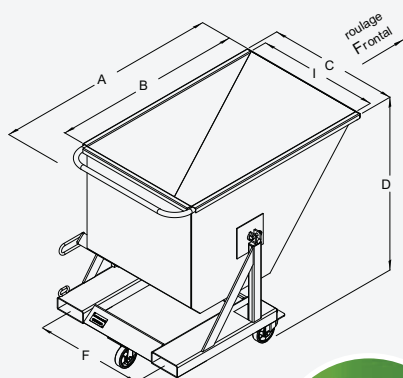
Capacité litres	Charge kg	Roues Ø	Sens de roulage	A	B	C	I	D	F	Fourreaux section int.	Poids kg	Réf. peinte
685	1000	-		1510	1400	965	750	1265	400	165 x 55	160	IOP07000
685	1000	125	Fr	1510	1400	1020	750	1265	400	165 x 55	165	IOP07123
910	1000	-		1510	1400	1215	1000	1265	600	165 x 55	180	IOP09000
910	1000	125	Fr	1510	1400	1270	1000	1265	600	165 x 55	185	IOP09123
1140	1000	-		1510	1400	1465	1250	1265	600	165 x 55	200	IOP11000
1140	1000	125	Fr	1510	1400	1520	1250	1265	600	165 x 55	205	IOP11123
1370	1000	-		1510	1400	1715	1500	1265	600	165 x 55	220	IOP14000
1370	1000	125	Fr	1510	1400	1770	1500	1265	600	165 x 55	225	IOP14123

Cotes indiquées en mm hors options et sans engagement.

# BENNE BASCULANTE ÉCO - PETIT VOLUME



Pour produits légers, charge 750 kg.  
Économique, encombrement réduit.  
Avec déclenchement automatique.



Vidage avec chariot élévateur



Version sur pieds - ILP04000



Facilité de vidage au sol

## CARACTÉRISTIQUES

- Capacité 230 et 390 litres
- Caisse basculante sur axe, en tôle pliée 2 mm, châssis en 4 mm
- Fin de basculement amortie par butée caoutchouc
- Livrée avec 1 chaîne de sécurité
- Fourreaux prise fourches et entraxe (F) modifiables sur demande
- Modèle sur pieds (vissés sur les platines de roues), pas de passage transpalette
- Modèle sur roues Ø125 alu/polyuréthane avec main courante, équipé de 2 fixes et 1 pivotante sur la 230 L et 2 fixes + 2 pivotantes sur la 390 L - roulage frontal

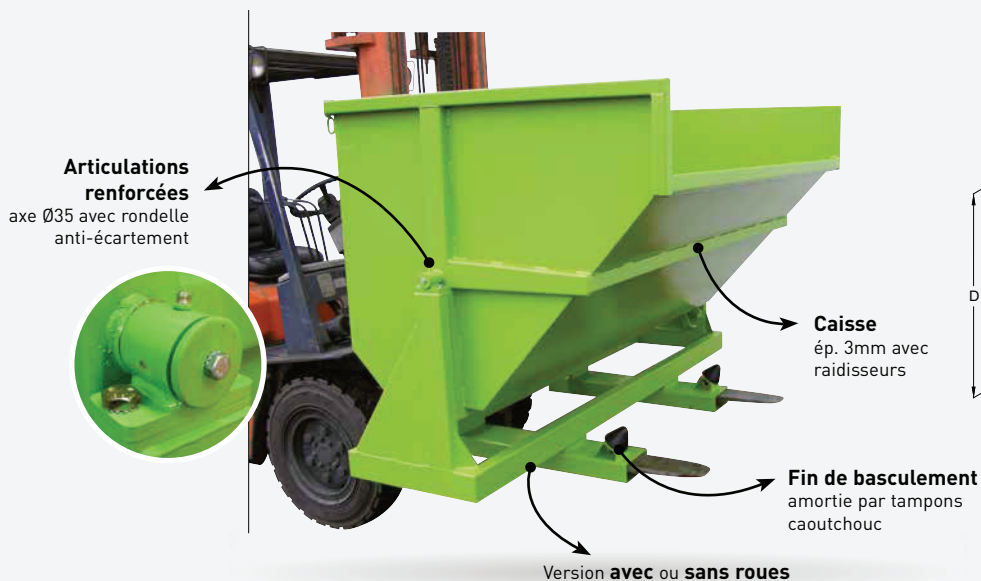
Capacité litres	Charge kg	Roues Ø	Sens de roulage	A	B	C	I	D	F	Fourreaux section int.	Poids kg	Réf. peinte
230	750	-	-	1100	950	715	600	840	540	142 x 52	64	ILP02000
230	750	125	Fr	1100	950	715	600	930	540	142 x 52	70	ILP02121
390	750	-	-	1100	950	1120	1000	840	700	142 x 52	84	ILP04000
390	750	125	Fr	1100	950	1120	1000	930	700	142 x 52	90	ILP04121

Cotes indiquées en mm hors options et sans engagement.

# BENNE BASCULANTE RENFORCÉE



**Pour déchets lourds  
(gravats, déchets de chantier, métaux).  
Prise au talon des fourches (optimisation du déport).**



Version avec ou sans roues



Prise au talon de fourches



Passage transpalette entre les fourreaux



Raidisseurs de caisse

## CARACTÉRISTIQUES

- Capacité de 550 à 2500 litres
- Caisse en tôle pliée 3 mm
- Caisse pliée avec ceinture supérieure renforcée par rebord 3 plis anti-coupure
- Raidisseurs latéraux, frontaux et sur fond de caisse
- Châssis rigide tubulaire en 4 et 5 mm
- Loquet de sécurité évitant tout déclenchement accidentel
- Déclenchement du basculement manuel par levier
- Prise fourches dans fourreaux section int. 170 x 70 mm et entraxe (F) modifiables sur demande
- Modèle sans roues avec passage transpalette entre les fourreaux
- Modèle sur roues équipé de 2 fixes et 2 pivotantes avec main courante
- Livrée avec 1 chaîne de sécurité
- Options sur demande

Capacité litres	Charge kg	Roues Ø	Sens de roulage	A	B	C	I	D	E	F	Poids kg	Réf. peinte
<b>Série 80 (hauteur intérieure caisse 800 mm)</b>												
550	2000	-		1250	1200	1000	750	1250	1080	740	180	INP05000
550	1800	160 P	Fr	1280	1200	1000	750	1295	1125	310	194	INP05161
750	2000	-		1250	1200	1250	1000	1250	1080	740	205	INP08000
750	1800	160 P	Fr	1280	1200	1250	1000	1295	1125	560	217	INP08161
950	2500	-		1250	1200	1500	1250	1250	1080	900	220	INP10000
950	2400	160 F	La	1280	1200	1500	1250	1295	1125	810	240	INP10162
1150	2500	-		1250	1200	1750	1500	1250	1080	900	240	INP12000
1150	2400	160 F	La	1280	1200	1750	1500	1295	1125	900	260	INP12162
<b>Série 100 (hauteur intérieure caisse 1000 mm)</b>												
950	2500	-		1300	1220	1250	1000	1400	1140	740	230	INP11000
950	2400	160 F	Fr	1330	1220	1250	1000	1460	1210	560	250	INP11162
1450	2800	-		1300	1220	1750	1500	1400	1140	900	285	INP15000
1450	2400	160 F	La	1330	1220	1750	1500	1460	1210	900	305	INP15162
1950	3000	-		1300	1220	2250	2000	1400	1140	900	320	INP20000
1950	2400	160 F	La	1330	1220	2250	2000	1460	1210	900	340	INP20162
<b>Série 120 (hauteur intérieure caisse 1200 mm)</b>												
2500	3000	-		1470	1325	2250	2000	1625	1280	900	372	INP25000

Roulage latéral (La) ou frontal (Fr) - Roues : P = alu/polyuréthane, F = fonte/polyuréthane - Cotes indiquées en mm hors options et sans engagement.

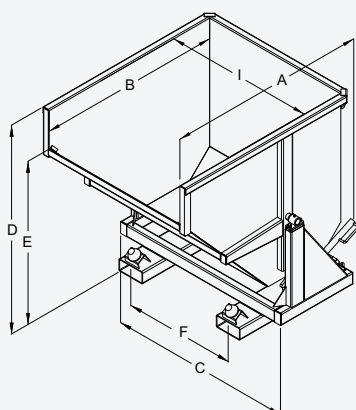
# BENNE BASCULANTE POUR PRODUITS LOURDS



## Utilisation intense.

Idéale pour ferraille, déchets de démolition, bloc pierre, béton.

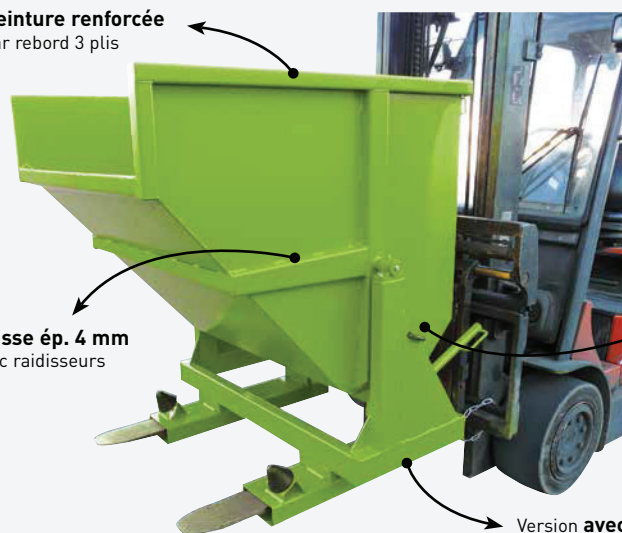
Forte résistance aux chocs.



Ceinture renforcée  
par rebord 3 plis

Caisse ép. 4 mm  
avec raidisseurs

Loquet  
de sécurité  
évitant tout  
déclenchement  
accidentel



Version avec ou sans roues



Raidisseurs  
de caisse



Option prise anse  
rabattable



Option vérin  
ralentisseur

## CARACTÉRISTIQUES

- Capacité de 550 à 1150 litres
- Prise au talon des fourches (optimisation du départ)
- Caisse ép. 4 mm avec structure de renfort
- Châssis en tube 100 x 50 x 4 mm
- Articulation renforcée, axe Ø35 mm avec rondelle anti-écartement
- Fin de basculement amortie par butées caoutchouc
- Déclenchement du basculement manuel par levier
- Prise fourches dans fourreaux section int. 170 x 70 mm et entraxe (F) modifiables sur demande
- Modèle sans roues avec passage transpalette entre les fourreaux
- Modèle sur roues équipé de 2 fixes et 2 pivotantes Ø160 fonte/polyuréthane avec main courante
- Livrée avec 1 chaîne de sécurité
- Options sur demande

Capacité litres	Charge kg	Roues Ø	Sens de roulage	A	B	C	I	D	E	F	Poids kg	Réf. peinte
<b>Série 80 (hauteur intérieure caisse 800 mm)</b>												
550	2500	-		1250	1200	1000	750	1250	1080	740	210	IRP05000
550	2400	160 F	Fr	1280	1200	1000	750	1295	1125	310	230	IRP05162
750	2500	-		1250	1200	1250	1000	1250	1080	740	235	IRP08000
750	2400	160 F	Fr	1280	1200	1250	1000	1295	1125	560	255	IRP08162
950	3000	-		1250	1200	1500	1250	1250	1080	900	285	IRP10000
950	2400	160 F	La	1280	1200	1500	1250	1295	1125	810	305	IRP10162
1150	3000	-		1250	1200	1750	1500	1250	1080	900	320	IRP12000
1150	2400	160 F	La	1280	1200	1750	1500	1295	1125	900	340	IRP12162

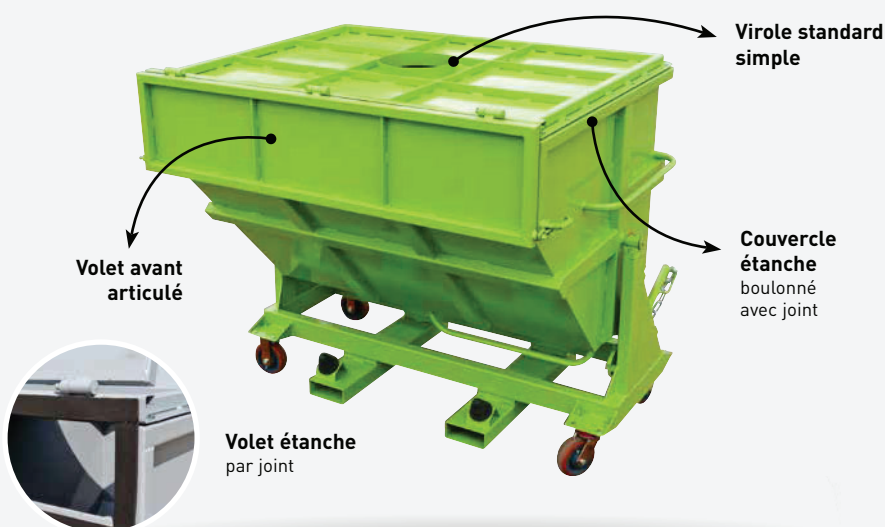
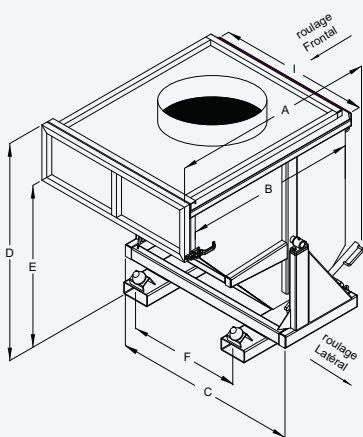
Roulage latéral (La) ou frontal (Fr) - Cotes indiquées en mm hors options et sans engagement.



# BENNE POUR ASPIRATION BASCULANTE



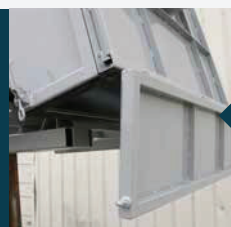
Récupération poussières-copeaux avec groupe d'aspiration.  
Supportant jusqu'à 40 kpa de dépression.  
Adaptable à tous styles de raccordement.



Option virole spéciale



Volet articulé avec fermeture à levier réglable



Volet étanche par joint mousse EPDM 40x10

## CARACTÉRISTIQUES

- Capacité de 550 à 1950 litres
- Caisse étanche en tôle pliée 30/10<sup>ème</sup> avec renforts anti-déformation en 40/10<sup>ème</sup>
- Articulations sur paliers indéformables avec graisseurs
- Loquet de sécurité évitant tout déclenchement accidentel
- Déclenchement manuel du basculement par levier
- Raccordement avec virole spéciale, nous consulter
- Fourreaux prise fourches et entraxe (F) modifiables sur demande
- Livrée avec 1 chaîne de sécurité
- Modèle sans roues avec passage transpalette entre les fourreaux
- Modèle sur roues équipé de 2 fixes et 2 pivotantes Ø160 avec main courante

Capacité litres	Charge kg	Roues Ø	Sens de roulage	A	B	C	I	D	F	Fourreaux section int.	Poids kg	Réf. peinte
550	2000	-	-	1380	1200	1000	745	1325	740	170 x 70	305	ASP05000
550	1800	160 P	Fr	1380	1200	1000	745	1375	310	170 x 70	317	ASP05161
750	2000	-	-	1380	1200	1250	1000	1325	740	170 x 70	328	ASP08000
750	1800	160 P	Fr	1380	1200	1250	1000	1375	600	170 x 70	340	ASP08161
950	2500	-	-	1400	1220	1250	1000	1480	740	170 x 70	398	ASP11000
950	2400	160 F	Fr	1400	1220	1250	1000	1545	560	170 x 70	418	ASP11162
1450	2800	-	-	1400	1220	1750	1500	1480	900	170 x 70	510	ASP15000
1450	2400	160 F	La	1400	1220	1750	1500	1545	900	170 x 70	530	ASP15162
1950	3000	-	-	1400	1220	2250	2000	1480	900	170 x 70	609	ASP20000
1950	2400	160 F	La	1400	1220	2250	2000	1545	900	170 x 70	629	ASP20162

Roues : P = alu/polyuréthane, F = fonte/polyuréthane. Hauteur D hors tout hors virole. Roulage en frontal (Fr) ou Latéral (La)  
Cotes indiquées en mm hors options et sans engagement.

# BENNE POUR ASPIRATION

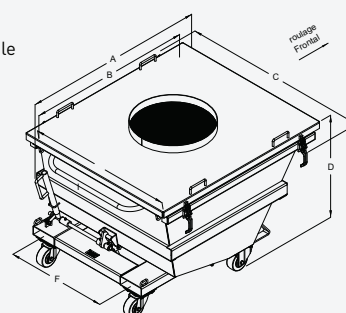
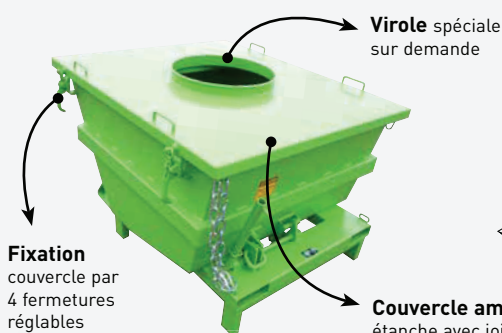


Récupération déchets avec groupe d'aspiration.  
Supportant jusqu'à 40 Kpa de dépression.  
Adaptable à tous styles de raccordement.

## BASCULANTE HAUTEUR RÉDUITE - GA

### CARACTÉRISTIQUES

- Capacité 520 litres
- Caisse étanche en tôle pliée 3 et 4mm avec renforts anti-déformation
- Basculement par déclenchement automatique ou manuel par levier
- Modèle sur pieds avec passage transpalette sous les fourreaux
- Modèle sur roues équipé de 2 fixes et 2 pivotantes Ø125 alu/polyuréthane avec main courante, roulage frontal
- Réalisation sur-mesure, nous consulter
- Livrée avec 1 chaîne de sécurité



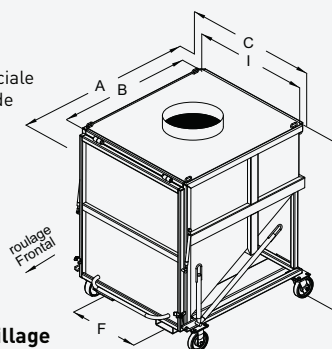
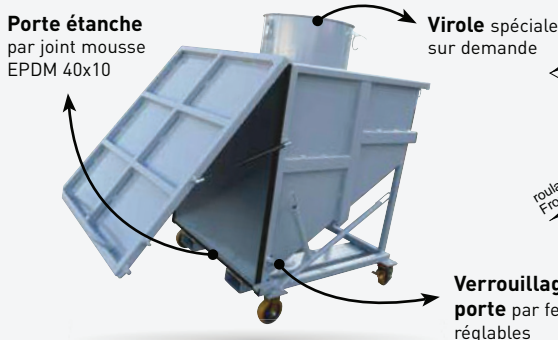
Capacité litres	Charge kg	Roues Ø	A	B	C	I	D	F	Fourreaux section int.	Poids kg	Réf. peinte
520	1200	-	1370	1160	1200	1000	820	700	165 x 55	205	GAP05000
520	1200	125	1370	1160	1200	1000	850	700	165 x 55	215	GAP05121

Cotes indiquées en mm hors options et sans engagement. Hauteur D : hors tout hors viroles

## À FOND INCLINÉ - IA

### CARACTÉRISTIQUES

- Capacités 530, 1000 et 1500 litres
- Caisse en tôle pliée 30/10<sup>ème</sup> avec renforts anti-déformation en 40/10<sup>ème</sup>
- Couvercle fixe soudé étanche équipé en standard d'une virole lisse
- Ouverture manuelle de la porte par levier
- Livrée avec 1 chaîne de sécurité
- Modèle sans roues avec passage transpalette entre les fourreaux
- Modèle sur roues équipé de 2 fixes et 2 pivotantes Ø160 alu/polyuréthane avec main courante, roulage frontal
- Réalisation sur-mesure, nous consulter



Capacité litres	Charge kg	Roues Ø	A	B	C	I	D	F	Fourreaux section int.	Poids kg	Réf. peinte
530	2000	-	1030	800	1200	1000	1025	740	170 x 70	240	IAP05000
530	1800	160	1110	800	1200	1000	1155	580	170 x 70	252	IAP05161
1000	2000	-	1340	1160	1200	1000	1370	740	170 x 70	337	IAP10000
1000	1800	160	1420	1160	1200	1000	1485	620	170 x 70	349	IAP10161
1500	2000	-	1340	1160	1710	1500	1370	740	170 x 70	400	IAP15000
1500	1800	160	1420	1160	1710	1500	1485	740	170 x 70	412	IAP15161

Cotes indiquées en mm hors options et sans engagement. Hauteur D : hors tout hors viroles

# BENNE BASCULANTE HAUTEUR RÉDUITE



**Déclenchement automatique.**

**Vidage intégral sans contrainte de remplissage.**

**Idéale pour collecte copeaux d'usinage, chutes, boues, marc...**



Vidage intégral  
angle à 110°



Déclenchement  
automatique  
par contact



Tampons  
amortisseurs  
et sabots pour  
ré-enclenchement

## CARACTÉRISTIQUES

- Capacité de 200 à 1500 litres
- Articulations sur coussinets fortement dimensionnés, avec graisseurs
- Châssis tubulaire intégré en 4 et 5 mm
- Loquet de sécurité évitant tout déclenchement accidentel
- Déclenchement automatique du basculement par contact (servant d'anti-glisement) et manuel par levier
- Fourreaux prise fourches et entraxe (F) modifiables sur demande
- Modèle sur pieds avec passage transpalette sous les fourreaux
- Livrée avec 1 chaîne de sécurité
- Modèle sur roues équipé de 2 fixes et 2 pivotantes avec main courante - roulage frontal

Capacité litres	Charge kg	Roues Ø	A	B	C	I	D	E	F	Fourreaux section int.	Poids kg	Réf. peinte
200	1200	-	955	815	785	720	615	415	480	165 x 55	85	GSP02000
200	1200	125N	955	815	785	720	630	430	480	165 X 55	89	GSP02120
300	1200	-	955	815	915	850	675	475	480	165 x 55	95	GSP03000
300	1200	125N	955	815	915	850	690	485	480	165 x 55	100	GSP03120
500	1200	-	1145	1000	1080	1000	775	620	700	165 x 55	136	GSP05000
500	1200	125P	1145	1000	1080	1000	790	635	700	165 x 55	145	GSP05121
700	1200	-	1170	1035	1280	1200	870	665	700	165 x 55	147	GSP07000
700	1200	125P	1170	1035	1280	1200	890	675	700	165 x 55	156	GSP07121
1000	2000	-	1565	1440	1280	1200	930	785	700	170 x 70	213	GSP10000
1000	1200	150P	1565	1440	1280	1200	985	840	700	170 x 70	223	GSP10151
1500	2000	-	1690	1540	1280	1200	1160	940	700	170 x 70	253	GSP15000
1500	1800	160P	1690	1540	1280	1200	1225	1000	700	170 x 70	264	GSP15161

Cotes indiquées en mm hors options et sans engagement. Roues : N = nylon, P = alu/polyuréthane. Le centre de gravité de la benne en charge est situé en bout de fourches.

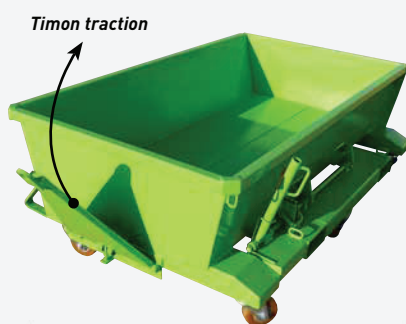
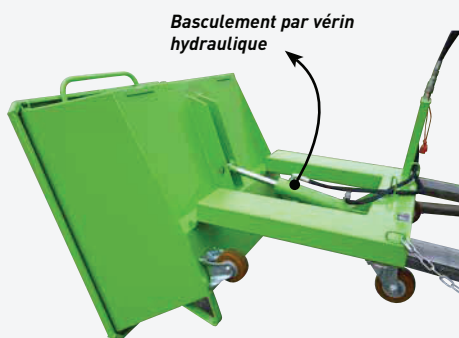
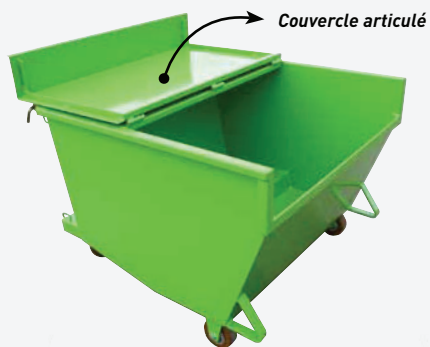
# LES OPTIONS ET LES FONCTIONS D'USAGE

Fourreaux spéciaux  
prise gerbeur avec  
suppression du D.A



## FABRICATION SPÉCIALE SUR-MESURE

Voir GSS pages 18-19



# BENNE BASCULANTE

## HORS STANDARD - FABRICATION SPÉCIALE



Communiquez-nous vos exigences techniques et nous réaliserons vos bennes sur-mesure !

Pour collecte déchets toute nature (chutes de tôle, copeaux, bois, papier, boue, marc...).

Déclinaison dans différentes dimensions.

Matériel peint - galva ou inox.

Version sur socle ou sur roues.

Basculement manuel ou hydraulique.



# BENNE GSS

## FABRICATION SUR-MESURE



**FICHE À COMPLÉTER ET À NOUS RETOURNER POUR DEVIS GRATUIT**

Société : .....

Contact/Nom : .....

Adresse : .....

Code postal : ..... Ville : .....

Tél. : ..... Fax : ..... E-mail : .....

### VOS EXIGENCES TECHNIQUES

Nature des produits manutentionnés : .....

Charge estimée : .....

**FINITION :** Peint  Galva  Inox  Peinture alimentaire

**MONTAGE :** sur socle  sur roues  avec 2 Fixes + 2 Pivotantes  sur 4 Pivotantes   
avec roulage : frontal  latéral

Prise fourches : chariot  gerbeur

Basculement : manuel  hydraulique

**QUANTITÉ :** .....

**OPTIONS ET AUTRES COMMENTAIRES :** .....

.....

### VOS DIMENSIONS SOUHAITÉES

A (latéral hors tout) : .....

ou

B (intérieur caisse) : .....

C (frontal hors tout) : .....

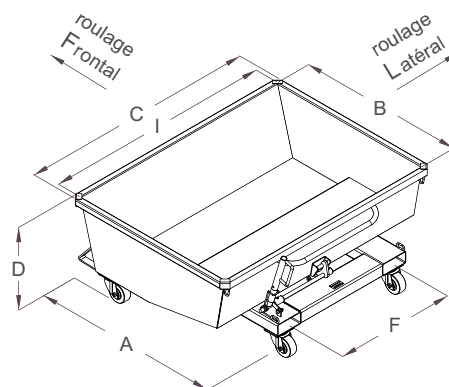
ou

I (intérieur caisse) : .....

D (hauteur hors tout) : .....

F (entraxe) : .....

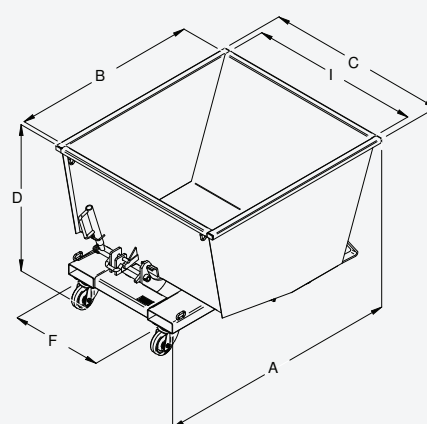
Section de vos fourches : ..... X .....



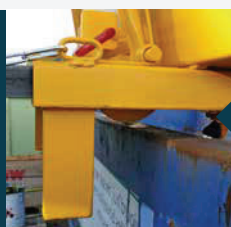
# BENNE BASCULANTE ÉCO - HAUTEUR RÉDUITE



**Déclenchement automatique.**  
**Charge 1000 kg.**  
**Vidage intégral sans contrainte de remplissage.**  
**Économique.**



Position basculée



Déclenchement automatique par appui



Basculement amorti par tampons

## CARACTÉRISTIQUES

- Capacité de 415 à 825 litres
- Caisse en 20 et 30/10<sup>ème</sup> avec renforts et bords 2 plis
- Loquet de sécurité évitant tout déclenchement accidentel
- Fin de basculement amortie par butées caoutchouc
- Déclenchement automatique du basculement par appui et manuel par levier
- Fourreaux prise fourches et entraxe [F] modifiables sur demande
- Modèle sur pieds avec passage transpalette sous les fourreaux
- Modèle sur roues équipé de 2 fixes et 2 pivotantes Ø125 Nylon - roulage frontal
- Livrée avec 1 chaîne de sécurité
- Options sur demande

Capacité litres	Charge kg	Roues Ø	A	B	C	I	D	F	Fourreaux section int.	Poids kg	Réf. peinte
415	1000	-	1255	1090	825	750	790	540	165 x 55	100	GOP04000
415	1000	125	1255	1090	825	750	790	540	165 x 55	108	GOP04120
550	1000	-	1255	1090	1075	1000	790	540	165 x 55	113	GOP05000
550	1000	125	1255	1090	1075	1000	790	540	165 x 55	120	GOP05120
690	1000	-	1255	1090	1325	1250	790	540	165 x 55	126	GOP07000
690	1000	125	1255	1090	1325	1250	790	540	165 x 55	134	GOP07120
825	1000	-	1255	1090	1575	1500	790	540	165 x 55	138	GOP08000
825	1000	125	1255	1090	1575	1500	790	540	165 x 55	146	GOP08120

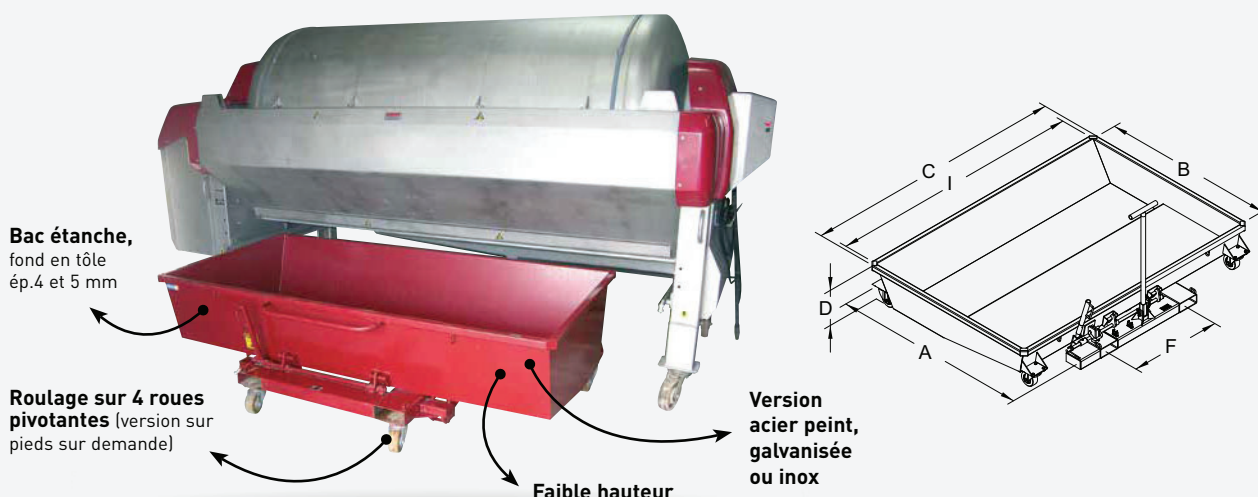
Cotes indiquées en mm hors options et sans engagement.

# BENNE BASCULANTE VITI HAUTEUR BASSE



**Idéale sous pressoir.**

**Pour toutes applications avec hauteur réduite (cisaille, massicot, filtre presse).  
Préhensible par fourches de chariot élévateur.**



Spéciale avec bec  
verseur et  
basculement  
hydraulique



Vidage en cours



Bennes hauteur 360  
et 450 mm sur roues  
avec timon

## CARACTÉRISTIQUES

- Capacité de 590 à 1370 litres
- Articulations sur coussinets fortement dimensionnés, avec graisseurs
- Loquet de sécurité évitant tout déclenchement accidentel
- Selon modèles, 2 types de déclenchement (détail voir tableau) : automatique par contact (A), manuel par levier (M)
- Fin de basculement amortie par butées caoutchouc ou ressorts
- Livraison avec une chaîne de sécurité
- Fourreaux prise fourches et entraxe (F) modifiables sur demande
- Montage sur 4 roues pivotantes Ø125 alu/polyuréthane avec main courante ou timon de manoeuvre selon référence
- Fabrication spéciale, croquis page n°19 à nous compléter pour devis
- Exemples d'options : vérin ralentisseur, bec verseur, bouchon de vidage pas Macon, peinture polyuréthane alimentaire...

Capacité litres	Charge kg	Déclenchement	A	B	C	I	D	F	Fourreaux section int.	Poids kg	Réf. peinte
590	1200	A + M	1280	1100	1585	1500	600	800	170 x 70	170	GSP20421
670	1200	M	1290	1100	2085	2000	450	800	170 x 70	196	GSP21421
785	1200	M	1705	1500	2285	2200	360	800	170 x 70	280	GSP22421
835	1200	M	1290	1100	2585	2500	450	800	170 x 70	235	GSP23421
1075	1200	M	1705	1500	3085	3000	360	800	170 x 70	345	GSP24421
1095	1200	A + M	1680	1500	2085	2000	600	800	170 x 70	275	GSP25421
1370	1200	A + M	1680	1500	2585	2500	600	800	170 x 70	316	GSP26421

Cotes indiquées en mm hors options et sans engagement. Le centre de gravité de la benne en charge est situé en bout de fourches.

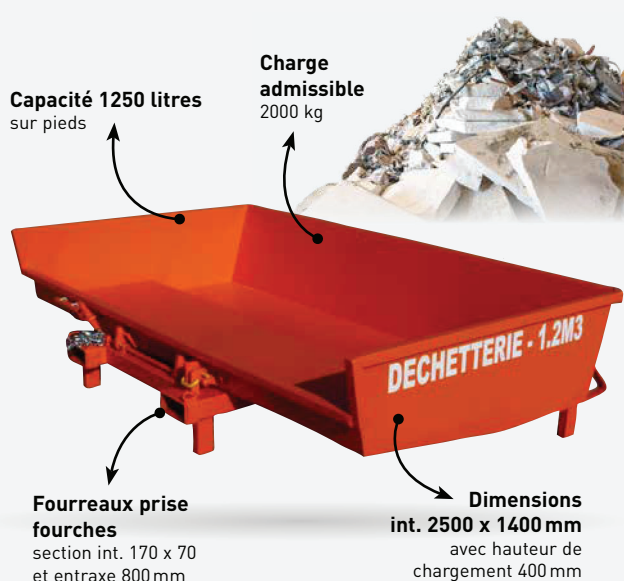


# BENNE BASCULANTE DÉCHETTERIE



**Idéale pour reprise des déchets du BTP chez les négociants.  
Hauteur basse pour vidage camion plateau basculant.**

**Réf. GSP90000**



Obligation de reprise déchets BTP selon décret d'application  
au 1<sup>er</sup> janv. 2017 de l'article 93 de la loi de transition énergétique  
(LTE) publié au J.O le 12 mars 2016.

## CARACTÉRISTIQUES

- Réf. GSP90000
- Déclenchement automatique du basculement par contact et manuel par levier
- Modèle sur pieds avec passage transpalette sous les fourreaux
- Livrée avec 1 chaîne de sécurité Ø8
- Dimensions hors tout : 2582 x 1579 x haut. 600 mm
- Avec 6 trous Ø10 fond caisse pour évacuation eau de pluie
- Poids : 290 kg
- Version galvanisée sur demande
- Fabrication sur-mesure nous consulter



# BENNE BASCULANTE À COMPARTIMENTS



Communiquez-nous vos exigences techniques et nous réaliserons vos bennes sur-mesure !

Caisse duo ou trio sur un même châssis.  
Basculement dissocié par levier à commande manuelle.  
Benne multi-usage.  
Version avec ou sans roues.

Finition peinte, galvanisée ou inox.  
Options sur demande.  
Fabrication à la demande.

## VERSION 3 CAISSES (exemples de réalisations)

3 caisses  
de 450 litres



3 caisses  
de 415 litres



## VERSION 2 CAISSES (exemples de réalisations)

2 caisses  
de 150 litres



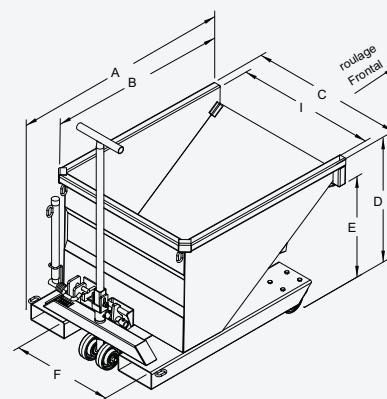
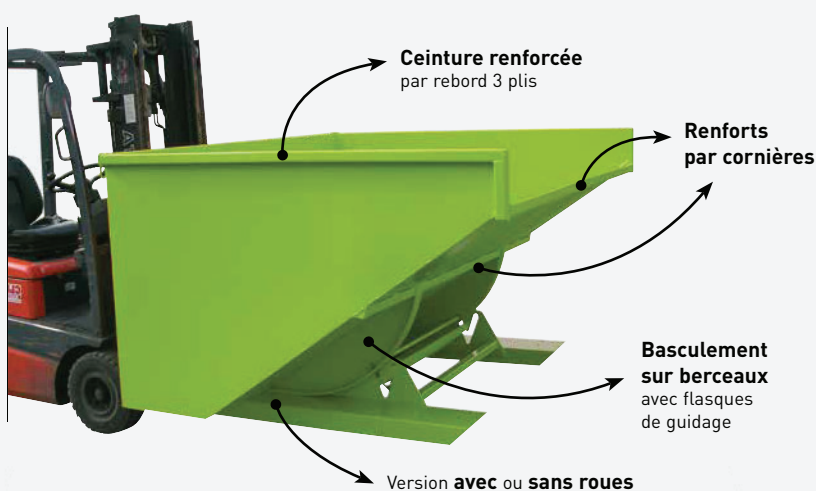
2 caisses  
375 + 745 litres



# BENNE AUTOMATIQUE



**Basculement et retour automatique par inclinaison du mât du chariot. Déclenchement automatique.**



Déplacement sur roues avec timon directionnel



Modèle galva sur socle



Déclenchement automatique par contact

## CARACTÉRISTIQUES

- Capacité de 300 à 2550 litres
- Caisse en tôle pliée 3 mm
- Châssis rigide tubulaire en 40/10<sup>ème</sup> + flasques de guidage ép.6 ou 8 avec fin de course intégrée
- Loquet de sécurité évitant tout déclenchement accidentel
- Déclenchement automatique du basculement par contact et manuel par levier
- Prise fourches dans fourreaux section int. 200 x 80 mm et entraxe (F) modifiables sur demande
- Modèle sans roues avec passage transpalette entre les fourreaux (sauf sur 300 litres)
- Modèle sur roues équipé de 2 roues fixes et 2 roues jumelées avec timon directionnel - roulage frontal
- Livrée avec 1 chaîne de sécurité
- Options sur demande

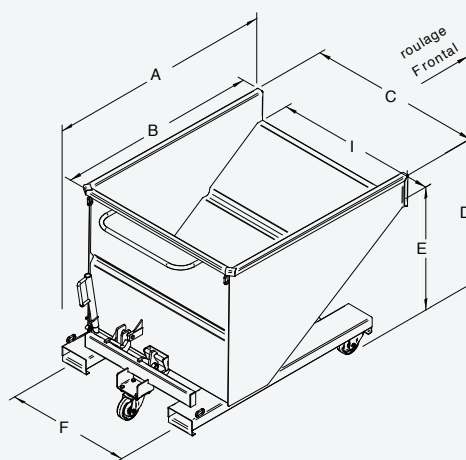
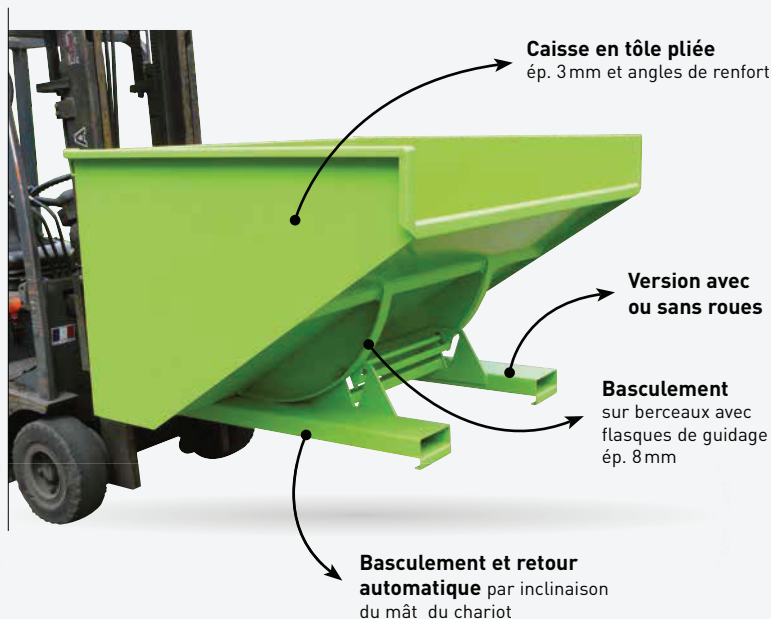
Capacité litres	Charge kg	Roues Ø	A	B	C	I	D	E	F	Poids kg	Réf. peinture
300	1200	-	1180	965	830	750	700	590	545	120	GXP03000
300	1200	125N	1190	965	830	750	770	670	545	130	GXP03120
500	1200	-	1295	1080	1080	1000	790	650	795	155	GXP05000
500	1200	125P	1300	1080	1080	1000	855	720	795	166	GXP05121
850	1500	-	1660	1440	1080	1000	1000	840	795	218	GXP08000
850	1500	160P	1690	1440	1080	1000	1115	960	795	228	GXP08161
1030	1500	-	1660	1440	1280	1200	1000	840	795	230	GXP10000
1030	1500	160P	1690	1440	1280	1200	1105	970	795	243	GXP10161
1270	1800	-	1935	1720	1080	1000	1180	980	795	270	GXP12000
1270	1800	160P	1965	1720	1080	1000	1300	1100	795	285	GXP12161
1530	1800	-	1935	1720	1280	1200	1180	980	795	289	GXP15000
1530	1800	160P	1965	1720	1280	1200	1300	1100	795	300	GXP15161
1910	2000	-	1935	1720	1580	1500	1180	980	795	314	GXP18000
1910	1800	160P	1965	1720	1580	1500	1300	1100	795	326	GXP18161
2550	2000	-	1935	1720	2080	2000	1180	980	795	360	GXP25000
2550	1800	160P	1965	1720	2080	2000	1300	1100	795	373	GXP25161

Cotes indiquées en mm hors options et sans engagement. Roues : N = nylon, P = alu/polyuréthane

# BENNE AUTOMATIQUE ÉCO - CHARGE 1000 KG



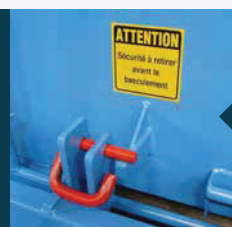
**Basculement et retour automatique par inclinaison du mât du chariot.  
Déclenchement automatique.**



Modèle sur 3 roues  
avec main courante



Déclenchement  
automatique  
par appui



Verrou de sécurité  
de basculement

## CARACTÉRISTIQUES

- Capacités de 510 à 1020 litres
- Déclenchement automatique du basculement par appui sur le réceptacle ou manuel par levier
- Prise fourches dans fourreaux section int. 165 x 55 et entraxe (F) modifiables sur demande
- Modèle sans roues avec passage transpalette entre les fourreaux (sauf sur 500 litres)
- Modèle sur roues équipé de 2 fixes et 1 pivotante Ø125 nylon, avec main courante – roulage frontal
- Livrée avec 1 chaîne de sécurité
- Options sur demande

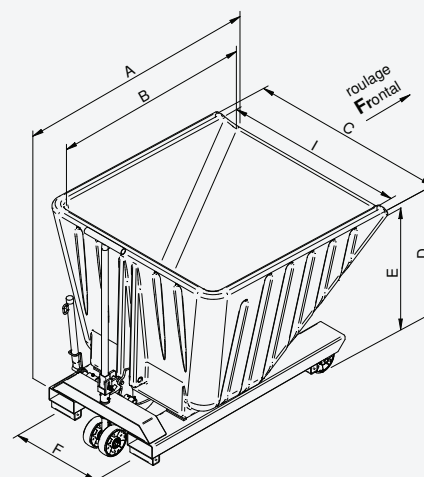
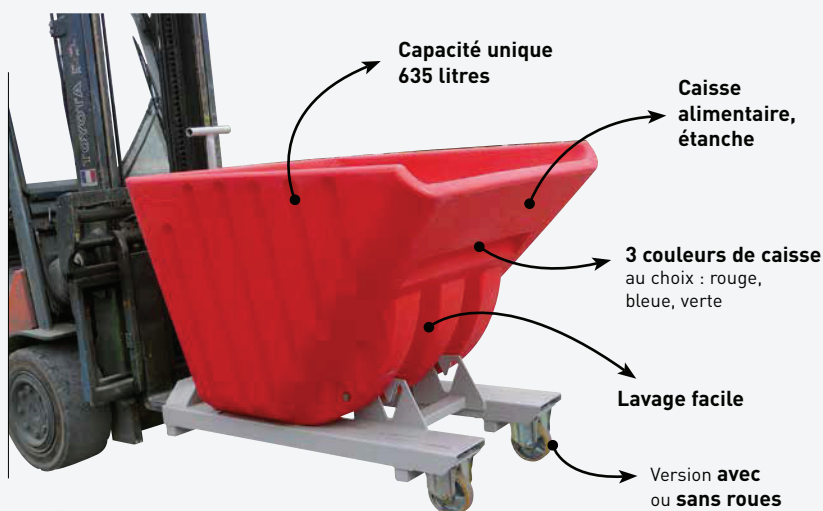
Capacité litres	Charge kg	Roues Ø	A	B	C	I	D	E	F	Poids kg	Réf. peinte
510	1000	-	1430	1230	835	750	940	745	540	160	XOP05000
510	1000	125	1430	1230	835	750	1065	870	540	165	XOP05123
680	1000	-	1430	1230	1085	1000	940	745	760	178	XOP07000
680	1000	125	1430	1230	1085	1000	1065	870	760	183	XOP07123
850	1000	-	1430	1230	1335	1250	940	745	760	192	XOP08000
850	1000	125	1430	1230	1335	1250	1065	870	760	197	XOP08123
1020	1000	-	1430	1230	1585	1500	940	745	760	205	XOP10000
1020	1000	125	1430	1230	1585	1500	1065	870	760	210	XOP10123

Cotes indiquées en mm hors options et sans engagement.

# BENNE AUTOMATIQUE EN POLYÉTHYLÈNE



**Caisse insensible à la corrosion.  
Idéale pour liquide ou produits mouillés.  
Châssis peint, galva ou inox.**



Châssis  
peint-galva-inox  
au choix



Benne facile à  
manœuvrer avec son  
timon directionnel



Intérieur caisse lisse  
- angles arrondis

## CARACTÉRISTIQUES

- Charge admissible 1000 kg
- Caisse robuste en PE double paroi, ép. 8mm
- Verrou de sécurité de basculement évitant tout déclenchement accidentel
- Basculement et retour automatique par inclinaison du mât du chariot
- Déclenchement automatique du basculement par contact et manuel par levier
- Prise fourches dans fourreaux section int. 170 x 70 mm et entraxe (F) 560 mm
- Modèle sans roues (pas de passage transpalette)
- Modèle sur roues équipé de 2 roues fixes et 2 roues jumelées Ø160 alu/polyuréthane avec timon directionnel - roulage frontal
- Options : montage sur roues nylon chape inox, timon attelage...

Capacité litres	Charge kg	Roues Ø	Coloris caisse	A	B	C	I	D	E	F	Poids kg	Réf. châssis peint
635	1000	-	rouge	1510	1200	1200	1080	1035	945	560	150	GMP03000
635	1000	160	rouge	1510	1200	1200	1080	1120	1030	560	162	GMP03161
635	1000	-	bleu	1510	1200	1200	1080	1035	945	560	150	GMP05000
635	1000	160	bleu	1510	1200	1200	1080	1120	1030	560	162	GMP05161
635	1000	-	vert	1510	1200	1200	1080	1035	945	560	150	GMP06000
635	1000	160	vert	1510	1200	1200	1080	1120	1030	560	162	GMP06161

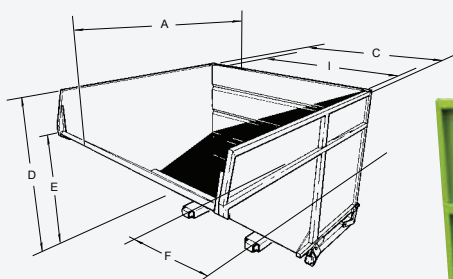
Cotes indiquées en mm hors options et sans engagement.

# BENNE BASCULANTE GRAND VOLUME



## Grande capacité.

Pour déchets à faible densité, volumineux ou encombrants.



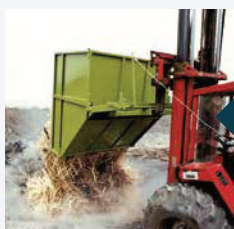
Capacité jusqu'à 5m<sup>3</sup>  
et plus sur demande

Hauteur du bec  
permettant un  
remplissage  
optimisé



Tampons  
amortisseurs  
de fin de  
basculement

Lg fourreaux 1100 mm  
Maintien assuré sur les  
fourches du chariot.



Vidage sur tas



Option basculement  
hydraulique



Grand volume avec  
hauteur réduite

## CARACTÉRISTIQUES

- Capacité de 1300 à 4600 litres
- Caisse en tôle pliée 3 mm avec renforts
- Ceinture supérieure renforcée par rebord 3 plis
- Double crochets de verrouillage
- Articulations fortement dimensionnées
- Loquet de sécurité évitant tout déclenchement accidentel
- Déclenchement du basculement manuel par levier (déclenchement automatique par contact en option)
- Prise fourches dans fourreaux section int. 170 x 70 mm et entraxe [F] modifiable sur demande
- Livrée avec 1 chaîne de sécurité
- Modèle sans roues avec passage transpalette entre les fourreaux
- Modèle sur roues - Nous consulter

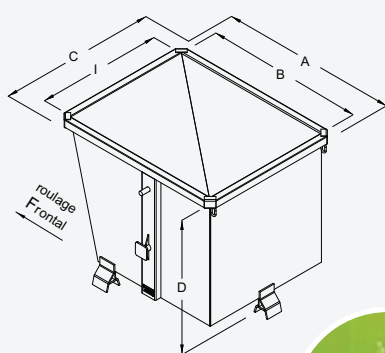
Capacité litres	Charge kg	A	C	I	D	E	F	Poids kg	Réf. peinte
<b>Série 90 (bac hauteur 900 int.)</b>									
1300	2000	2000	1155	1000	1190	1060	730	308	AGP13000
2000	2000	2000	1630	1500	1190	1060	900	360	AGP20000
2600	2300	2000	2130	2000	1190	1060	900	431	AGP30000
<b>Série 130 (bac hauteur 1300 int.)</b>									
3800	2600	2090	2130	2000	1510	1130	900	495	AGP40000
<b>Série 140 (bac hauteur 1400 int.)</b>									
4600	3000	2090	2330	2200	1610	1140	900	565	AGP50000

Cotes indiquées en mm hors options et sans engagement. Centre de gravité (fourches 1200) = 1000

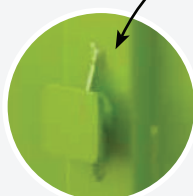
# BENNE BASCULANTE PAR PALONNIER



**Vidage avec palonnier PL.  
Économique.  
Parois de caisses lisses.**



**Tourillon  
avec renforts**



**Ht 100mm dispo**  
pour déplacement  
au transpalette

**Pieds de gerbage**  
version sans roues

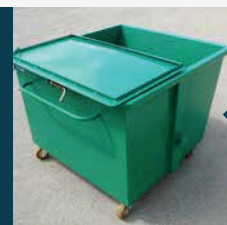
Version **avec** ou **sans roues**



Version sur pieds  
gerbable avec  
option 4 boucles  
de levage



Vidage par palonnier  
PL indépendant



Option : couvercle  
articulé

## CARACTÉRISTIQUES

- Capacité de 575 à 1000 litres
- Vidage par retournement avec palonnier PL prise supérieure (montage standard)
- Caisse en tôle pliée 3 mm renforcée
- Les parois lisses et la face avant inclinée facilitent le vidage et l'entretien
- Modèle sur 3 pieds permettant un gerbage (3/1 maxi en charge)
- Modèle sur roues équipé de 2 fixes et 2 pivotantes Ø125 alu/polyuréthane avec main courante. Roulage frontal (non gerbable)
- Options sur demande

Capacité litres	Charge kg	Roues Ø	A	B	C	I	D	Poids kg	Réf. peinte
575	2000	-	1110	1000	990	800	900	108	CPP06000
575	1200	125	1165	1000	990	800	965	117	CPP06121
700	2000	-	1310	1200	990	800	900	120	CPP07000
700	1200	125	1365	1200	990	800	965	129	CPP07121
880	2000	-	1310	1200	1190	1000	900	134	CPP09000
880	1200	125	1365	1200	1190	1000	965	143	CPP09121
1000	2000	-	1310	1200	1330	1140	900	143	CPP10000
1000	1200	125	1365	1200	1330	1140	965	152	CPP10121

Cotes indiquées en mm hors options et sans engagement.

# PALONNIER POUR VIDAGE DES BENNES CP

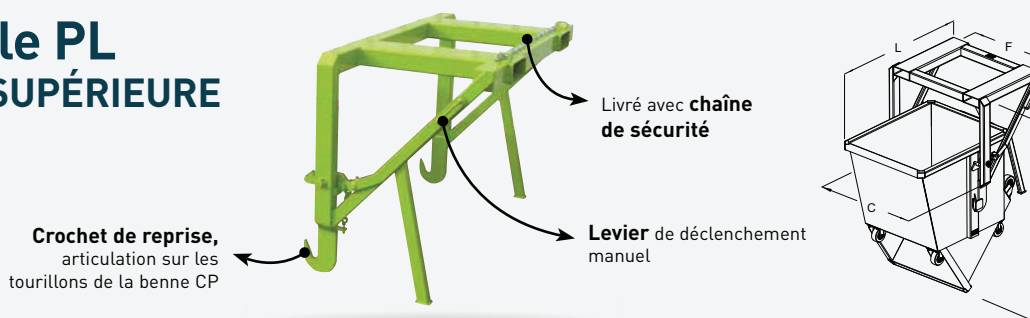


Manutention par fourches de chariot élévateur.  
2 modèles : prise supérieure et prise inférieure.  
Homologué par organisme de contrôle.

**! VÉRIFICATION RÉGLEMENTAIRE :**  
Avant toute mise en service, procéder à l'examen d'adéquation entre l'accessoire de levage, le chariot/grue et l'utilisation.



## Modèle PL PRISE SUPÉRIEURE



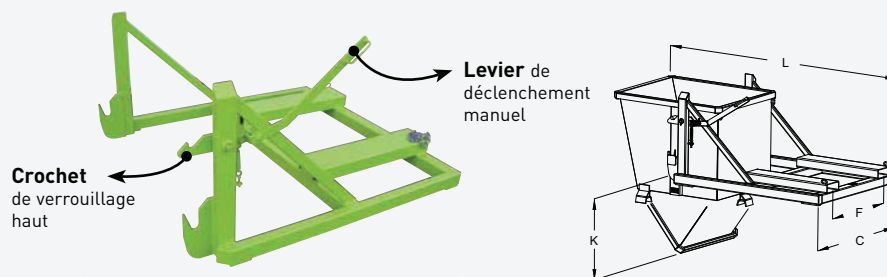
### CARACTÉRISTIQUES

- Modèle utilisé en standard avec la benne CP
- Palonnier avec 1 béquille pour maintien horizontal

Capacité litres bennes CP	L	C	K	F	Fourreaux section int.	Poids kg	Réf. peinte
575	1395	1080	1745	765	170 x 70	60	PLP09000
700	1495	1080	1825	765	170 x 70	60	PLP09000
880	1495	1280	1825	765	170 x 70	65	PLP10000
1000	1495	1420	1825	765	170 x 70	76	PLP11000

Fourreaux prise fourches et entraxe (F) modifiable sur demande - Cotes indiquées en mm hors options et sans engagement.

## Modèle PL PRISE INFÉRIEURE



### CARACTÉRISTIQUES

- Modèle utilisé lorsque la hauteur de levage du chariot est trop faible
- CDG à 1750 mm (contrôler la capacité de charge du chariot)

Capacité litres bennes CP	L	C	K	F	Fourreaux section int.	Poids kg	Réf. peinte
575	2205	1150	715	765	170 x 70	110	PLP20000
700	2305	1150	855	765	170 x 70	110	PLP20000
880	2305	1350	855	765	170 x 70	114	PLP30000
1000	2305	1490	855	765	170 x 70	117	PLP40000

Fourreaux prise fourches et entraxe (F) modifiable sur demande - Cotes indiquées en mm hors options et sans engagement.



Vidage avec PL prise inférieure



Déclenchement manuel par levier



Vidage avec PL standard prise supérieure

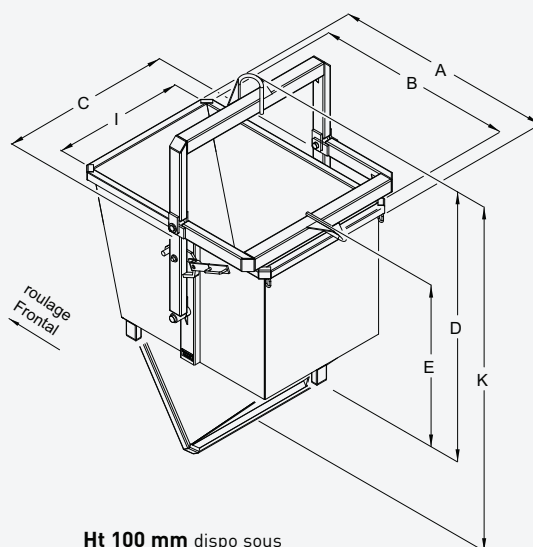
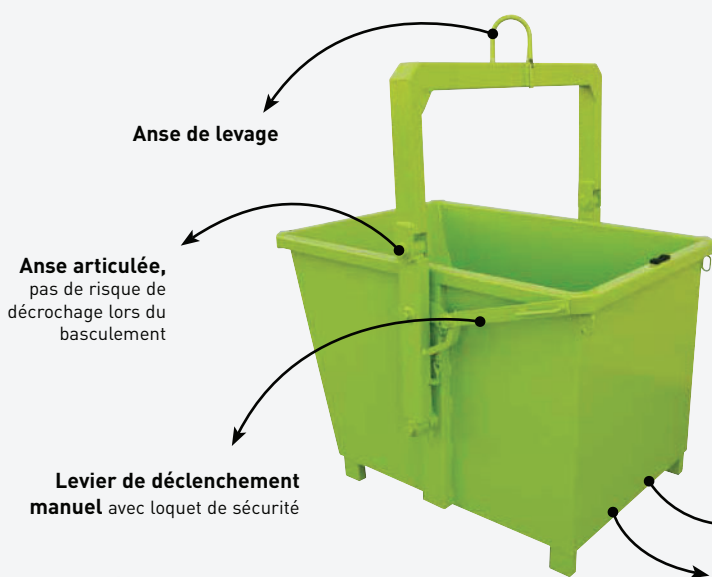


# BENNE À PALONNIER INTÉGRÉ

## PRISE DIRECTE PAR ANSE



Manutention et vidage par grue ou pont roulant uniquement.  
Vidage par retournement sécurisé.



Ht 100 mm dispo sous caisse pour prise fourches ou passage transpalette

Version **avec** ou **sans roues**



Anse rabattable, chargement facilité



Palonnier intégré, vidage sécurisé



Reprise directe par anse

### CARACTÉRISTIQUES

- Capacité de 575 à 1000 litres
- Caisse en tôle pliée renforcée 3 mm
- Hauteur caisse utile 800 mm
- Modèle sur pieds
- Modèle sur roues équipé de 2 fixes et 2 pivotantes Ø 125 alu/polyuréthane avec main courante (roulage frontal)

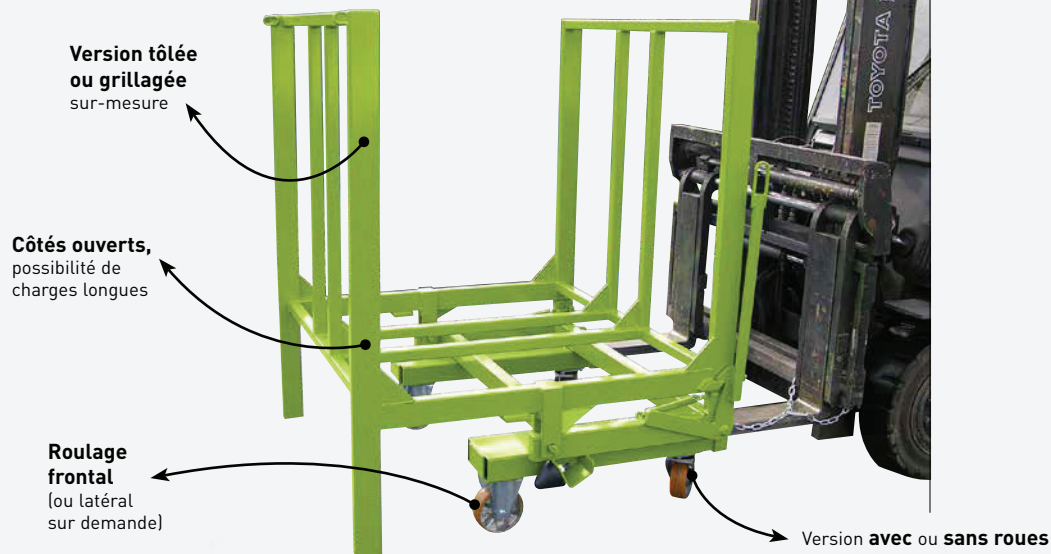
Capacité litres	Charge kg	Roues Ø	A	B	C	I	D	K	E	Poids kg	Réf. peinte
575	1500	-	1090	1000	1110	795	1515	1925	1015	138	CGP06000
575	1200	125	1090	1000	1110	795	1590	1925	1085	148	CGP06121
700	1500	-	1290	1200	1110	795	1615	2110	1015	150	CGP07000
700	1200	125	1290	1200	1110	795	1690	2110	1085	160	CGP07121
880	1500	-	1290	1200	1310	995	1615	2110	1015	165	CGP09000
880	1200	125	1290	1200	1310	995	1690	2110	1085	175	CGP09121
1000	1500	-	1290	1200	1450	1135	1615	2110	1015	176	CGP10000
1000	1200	125	1290	1200	1450	1135	1690	2110	1085	186	CGP10121

Cotes indiquées en mm hors options et sans engagement.

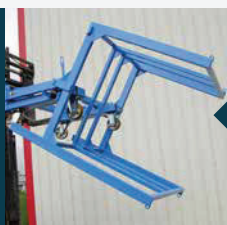
# CADRE BASCULANT



Évacuation produits grande longueur.  
Délignures, carton, mandrins...



Spécial avec caisse tôlée



Version sur roues en position basculée



Spécial grande largeur

## CARACTÉRISTIQUES

- Volume : 1300 dm<sup>3</sup>
- Cadre en tube avec goussets de renforts
- Loquet de sécurité évitant tout déclenchement accidentel
- Déclenchement manuel du basculement par levier
- Prise fourches dans fourreaux section int. 170 x 70 mm, ép.5 et entraxe 900 mm, modifiables sur demande
- Modèle sans roues avec passage transpalette entre les fourreaux
- Modèle sur roues équipé de 2 fixes et 2 pivotantes Ø160 alu/polyuréthane avec main courante -roulage frontal
- Livré avec 1 chaîne de sécurité
- Fabrication sur-mesure, nous consulter
- Options sur demande

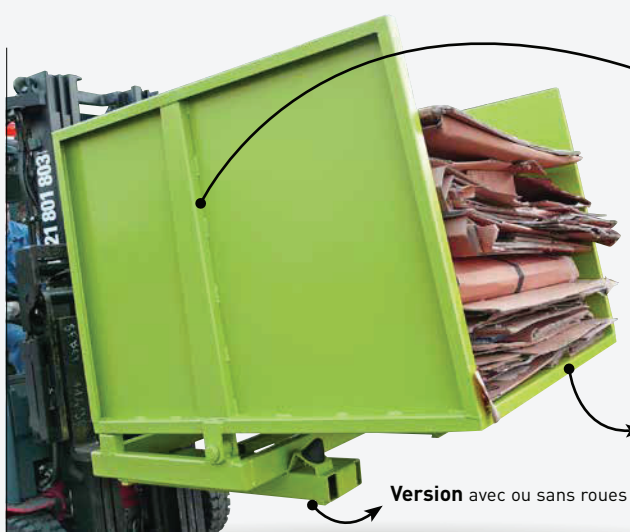
Capacité dm <sup>3</sup>	Charge kg	Roues Ø	Latéral		Frontal		Hauteur hors tout	Poids kg	Réf. peint
			hors tout	intérieur	hors tout	intérieur			
1300	2000	-	1265	1050	1300	1200	1400	148	GCP00000
1300	1800	160	1265	1050	1300	1200	1520	160	GCP00161

Cotes indiquées en mm hors options et sans engagement.

# BENNE BASCULANTE OUVERTE



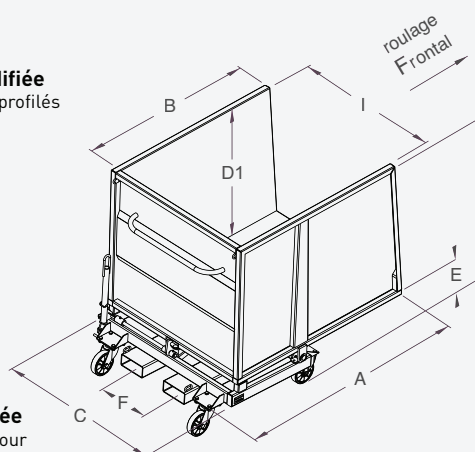
Évacuation des produits plats.  
Déclenchement automatique.  
Empilage aisé par face ouverte (idéale pour cartons).



Caisse rigidifiée  
par pliage et profilés  
soudés

Caisse inclinée  
vers l'arrière pour  
éviter glissement  
des produits

Version avec ou sans roues



Options porte  
et bâche



Position basculée  
avec option porte  
frontale



Fabrication spéciale  
frontale

## CARACTÉRISTIQUES

- Capacité de 1150 à 2000 dm<sup>3</sup>
- Loquet de sécurité évitant tout déclenchement accidentel
- Déclenchement automatique du basculement par contact (servant d'anti-glissement) et manuel par levier
- Prise fourches dans fourreaux ép.5 section int. 170 x 70 mm et entraxe (F) modifiables sur demande
- Modèle sans roues avec passage transpalette entre les fourreaux
- Modèle sur roues équipé de 2 fixes et 2 pivotantes Ø150 alu/polyuréthane avec main courante, roulage frontal
- Livrée avec 1 chaîne de sécurité
- Options sur demande

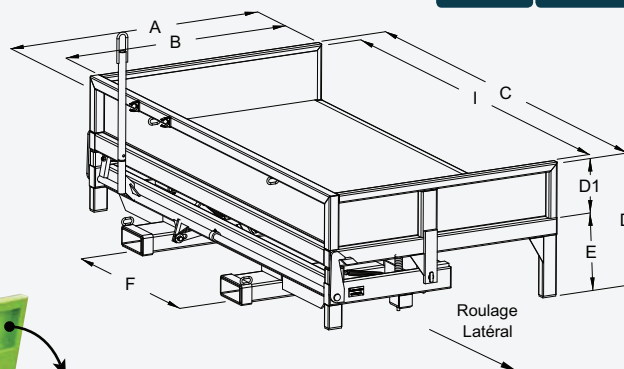
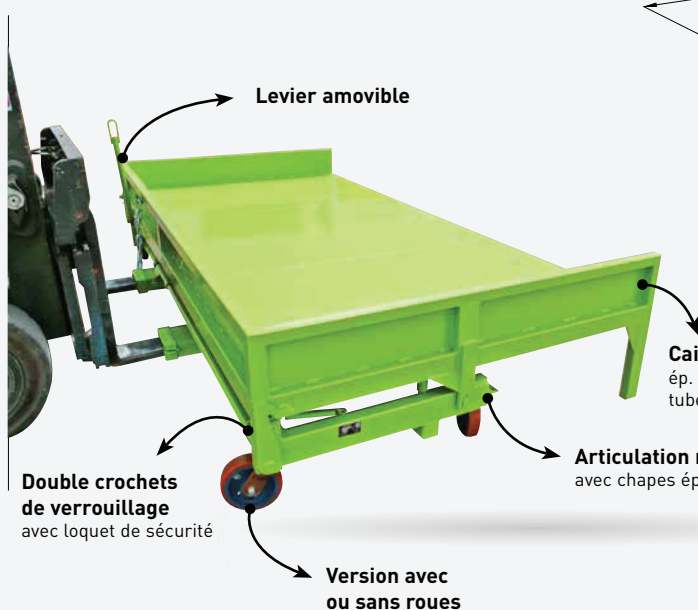
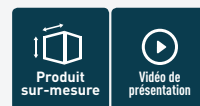
Capacité dm <sup>3</sup>	Charge kg	Roues Ø	A	B	C	I	D	D1	E	F	Poids kg	Réf. peinte
1150	1200	-	1470	1280	1125	1000	1230	930	315	740	197	BCP11000
1150	1200	150	1550	1280	1125	1000	1340	930	430	350	210	BCP11151
1365	1200	-	1470	1280	1325	1200	1230	930	315	740	210	BCP13000
1365	1200	150	1550	1280	1325	1200	1340	930	430	550	224	BCP13151
1700	1200	-	1470	1280	1325	1200	1460	1160	315	740	228	BCP16000
1700	1200	150	1550	1280	1325	1200	1570	1160	430	550	240	BCP16151
2000	1200	-	1470	1280	1525	1400	1460	1160	315	740	240	BCP19000
2000	1200	150	1550	1280	1525	1400	1570	1160	430	740	253	BCP19151

Cotes indiquées en mm hors options et sans engagement.

# BENNE BASCULANTE OUVERTE - FORTE CHARGE



Pour squelettes de découpe et produits à plat.  
Déclenchement automatique.  
Renforcée pour charge lourde.



Caisse en tôle  
ép. 3 et ceinture en  
tube ép. 4 mm

Articulacion manchonnée  
avec chapes ép. 15 mm

Gamme standard pour formats de tôle de 1000 x 2000 - 1250 x 2500 - 1500 x 3000 (autres formats et charges sur demande)



Vidage simplifié



Spéciale avec porte articulée



Ressorts amortisseurs de fin de basculement

## CARACTÉRISTIQUES

- Capacité de 580 à 990 dm<sup>3</sup>
- Déclenchement automatique du basculement par contact et manuel par levier
- Prise fourches chariot dans fourreaux ép.5 section int. 170 x 70 mm et entraxe 900 mm (F) modifiables sur demande
- Modèle sans roues sans passage transpalette entre les fourreaux
- Modèle sur roues équipé de 2 fixes et 2 pivotantes en fonte/polyuréthane montées sous le châssis - roulage latéral
- Options sur demande

Capacité dm <sup>3</sup>	Charge kg	Roues Ø	A	B	C	I	D	D1	E	F	CDG fourches 1200	Poids kg	Réf. peinte
580	2500	-	1295	1100	2230	2100	620	250	370	900	920	320	SQP06000
580	2250	160	1295	1100	2230	2100	715	250	465	900	920	340	SQP06162
880	2500	-	1535	1350	2730	2600	620	250	370	900	940	396	SQP09000
880	2250	160	1535	1350	2730	2600	715	250	465	900	940	417	SQP09162
990	3000	-	1785	1600	3230	3100	570	200	370	900	920	470	SQP10000
990	2800	200	1785	1600	3230	3100	710	200	510	900	920	507	SQP10202

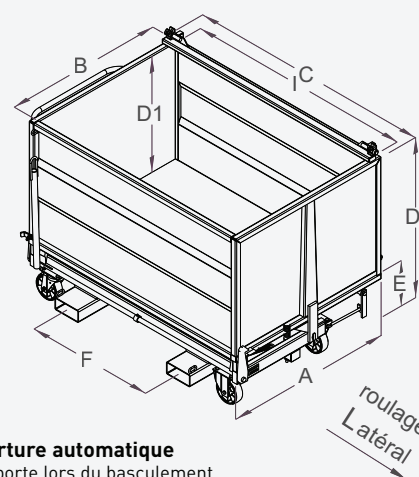
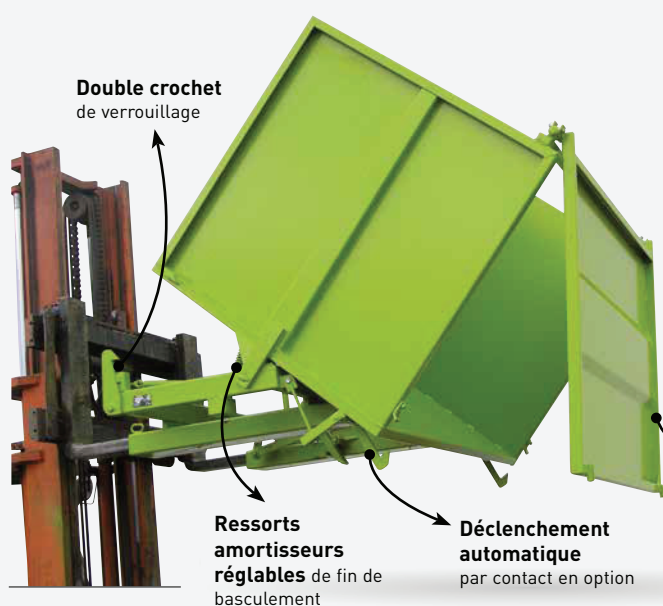
Cotes indiquées en mm hors options et sans engagement.

# BENNE BASCULANTE À PORTE FRONTALE



Encombrement mini pour capacité maxi.

Idéale pour collecte chutes bois, sciures, écorces, sacs...



Version avec ou sans roues



## CARACTÉRISTIQUES

- Capacité de 1000 à 4800 litres
- Caisse en tôle pliée et nervurée renforcée 3 mm
- Angle de caisse au vidage : 43°
- Basculement par levier manuel
- Loquets de sécurité sur levier et porte évitant tout déclenchement accidentel
- Prise fourches dans fourreaux section int. 170 x 70 mm et entraxe (F) modifiables sur demande
- Modèle sans roues avec passage transpalette entre les fourreaux
- Modèle sur roues équipé de 2 fixes et 2 pivotantes avec main courante
- Livrée avec 1 chaîne de sécurité
- Options sur demande

Capacité litres	Charge kg	Roues ø	A	B	C	I	D	D1	F	Poids kg	Réf. peinture
1000	2000	-	1240	1030	1400	1250	1160	772	900	260	BNP10000
1000	1800	160P	1240	1030	1445	1250	1260	772	600	276	BNP10161
1200	2000	-	1240	1030	1650	1500	1160	772	900	286	BNP12000
1200	1800	160P	1240	1030	1700	1500	1260	772	850	300	BNP12161
1570	2000	-	1200	1000	1650	1500	1425	1040	900	320	BNP15000
1570	1800	160P	1200	1000	1700	1500	1525	1040	850	337	BNP15161
2100	2000	-	1200	1000	2150	2000	1425	1040	900	375	BNP20000
2100	1800	160P	1200	1000	2200	2000	1525	1040	900	390	BNP20161
2700	2500	-	1520	1300	2150	2000	1435	1040	900	430	BNP27000
2700	2400	200F	1520	1300	2200	2000	1565	1040	900	460	BNP27202
3500	2800	-	1520	1300	2150	2000	1715	1330	900	487	BNP35000
3500	2400	200F	1520	1300	2200	2000	1855	1330	900	519	BNP35202
4800	3500	-	2100	1795	2165	2000	1740	1330	900	614	BNP50000

Roues : P = atu/polyuréthane, F = fonte/polyuréthane - Cotes indiquées en mm hors options et sans engagement.

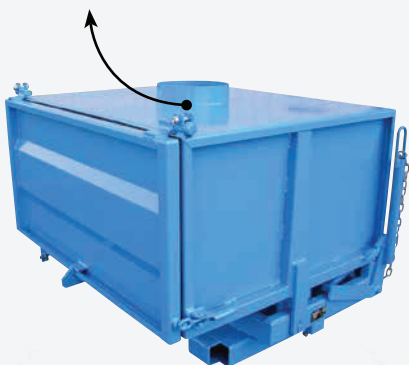
# LES OPTIONS ET LES FONCTIONS D'USAGE



*Couvercle 2 parties avec trappe de visite plus options virole et porte étanche par joint.*



*Couvercle fixe (soudé) avec virole (Ø à préciser)*



*Couvercle avec trappe de visite étanche*



*Trappe de visite étanche spéciale, version tôle ou plexi sur demande*

*Couvercle avec ouverture spéciale sur demande et niveau de remplissage plexi*



*Couvercle spécial avec compas à gaz*



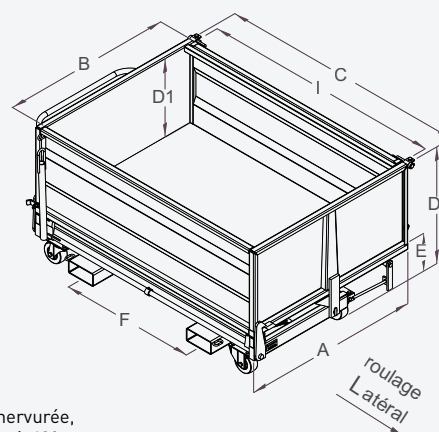
*Version hydraulique*



# BENNE BASCULANTE SURBAISSÉE À PORTE FRONTALE



Pour collecte chutes de bois, verre, sciure, poussière.  
Hauteur table de travail.



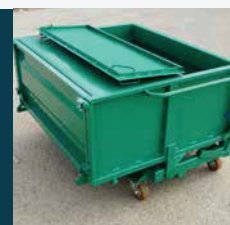
Version avec ou sans roues



Passage  
transpalette entre  
les fourreaux



Hauteur réduite  
et roulage latéral



Option couvercle  
articulé

## CARACTÉRISTIQUES

- Capacité de 410 à 1300 litres
- Déclenchement manuel du basculement par levier (déclenchement automatique par contact en option)
- Fin de basculement amortie par ressorts (tension réglable)
- Prise fourches dans fourreaux section int. 170 x 70 mm et entraxe (F) modifiables sur demande
- Loquet de sécurité sur levier de commande
- Modèle sans roues ou avec roues équipé de 2 fixes et 2 pivotantes alu/polyuréthane avec main courante
- Options : couvercle, virole, porte étanche... voir gamme BN

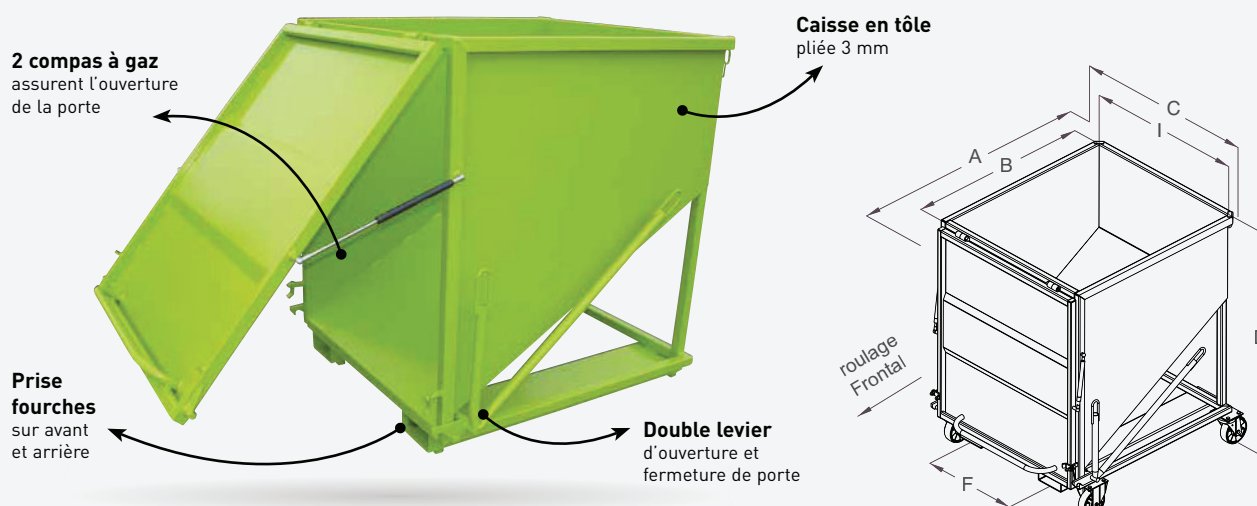
Capacité litres	Charge kg	Roues Ø	A	B	C	I	D	D1	F	Poids kg	Réf. peinte
410	1500	-	1000	814	1150	1000	780	495	730	168	BSP05000
410	1200	125	1000	814	1195	1000	850	495	380	180	BSP05121
660	1500	-	1200	1030	1400	1250	780	495	900	210	BSP07000
660	1200	125	1200	1030	1445	1250	850	495	630	223	BSP07121
790	1500	-	1250	1030	1650	1500	780	495	900	230	BSP09000
790	1200	125	1250	1030	1695	1500	850	495	850	243	BSP09121
990	1500	-	1510	1296	1650	1500	780	495	900	268	BSP11000
990	1200	125	1510	1296	1695	1500	850	495	850	280	BSP11121
1050	1500	-	1250	1030	2150	2000	780	495	900	279	BSP12000
1050	1200	125	1250	1030	2200	2000	850	495	900	290	BSP12121
1300	2000	-	1510	1296	2150	2000	780	495	900	318	BSP16000
1300	1200	150	1510	1296	2200	2000	890	495	900	330	BSP16151

Cotes indiquées en mm hors options et sans engagement.

# BENNE À FOND INCLINÉ À PORTE FRONTALE



Vidage à quai, sur fosse ou à partir d'un véhicule plateau.  
Manutention avec ou sans chariot élévateur.  
Fond incliné à 120°.



Version avec ou sans roues



Spéciale avec rehausse grillagée



Vidage sans chariot



Option couvercle spécial

## CARACTÉRISTIQUES

- Capacité de 500 à 2000 litres
- Loquet de sécurité évitant toute ouverture accidentelle
- Refermeture aisée par levier et barre de poussée au pied
- Fourreaux prise fourches et entraxe (F) modifiables sur demande
- Modèle sans roues avec passage transpalette entre les fourreaux
- Modèle sur roues équipé de 2 fixes et 2 pivotantes alu/polyuréthane avec main courante - roulage frontal
- Livrée avec 1 chaîne de sécurité
- Réalisations sur-mesure (grand volume pour centre de tri...), nous consulter
- Ouverture automatique de la porte en option

Capacité litres	Charge kg	Roues Ø	A	B	C	I	D	F	Fourreaux section int.	Poids kg	Réf. peinte
500	1500	-	1335	1160	1180	1000	900	740	170 x 70	177	FPP05000
500	1200	150	1420	1160	1195	1000	1010	580	170 x 70	186	FPP05151
1000	2000	-	1335	1160	1180	1000	1340	740	170 x 70	227	FPP10000
1000	1800	160	1418	1160	1195	1000	1455	580	170 x 70	240	FPP10161
1520	2000	-	1336	1160	1680	1500	1355	740	170 x 70	279	FPP15000
1520	1800	160	1418	1160	1690	1500	1470	740	170 x 70	290	FPP15161
2000	2000	-	1336	1160	2180	2000	1355	740	170 x 70	338	FPP20000
2000	1800	160	1418	1160	2190	2000	1470	740	170 x 70	350	FPP20161

Cotes indiquées en mm hors options et sans engagement.



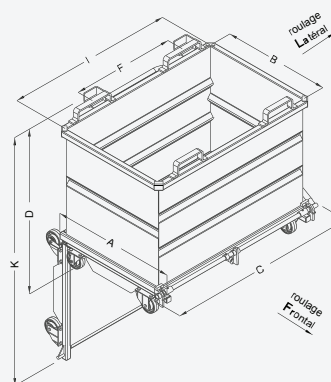
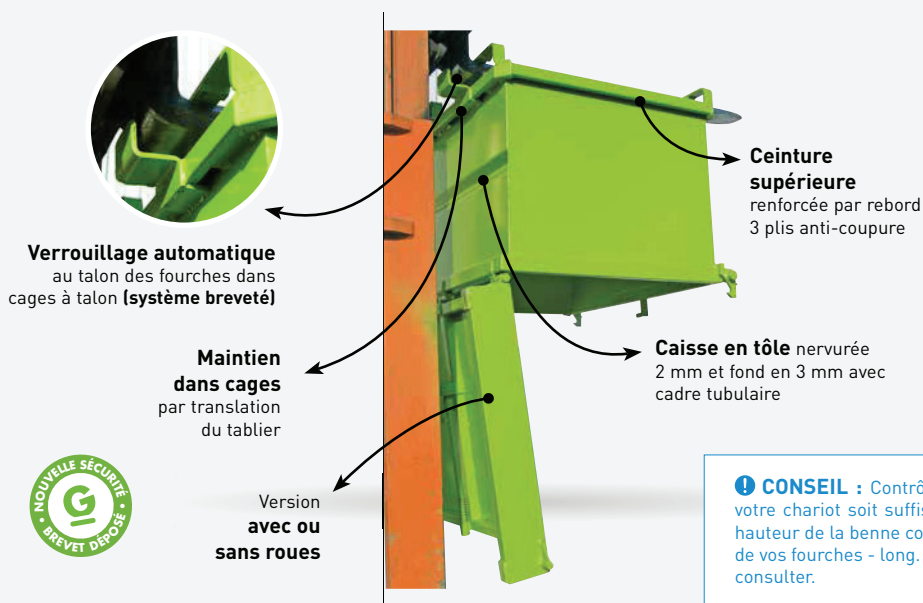
# BENNE À FOND OUVRANT AVEC SÉCURITÉ DANS CAGES À TALON



Évacuation totale par le fond.

Le meilleur rapport encombrement/volume.

Sécurité au talon de fourches brevetée – aucun risque de décrochage.



**CONSEIL :** Contrôler que la hauteur de levée de mât de votre chariot soit suffisante (additionner cote K du tableau et hauteur de la benne collectrice). Vérifier la section et longueur de vos fourches - long. mini 1200 mm - si long. inférieure Nous consulter.



Sécurité dans cage à talon : maintien total



Version galvanisée sur roues - roulage frontal



Déclenchement automatique par contact

## CARACTÉRISTIQUES

- Capacité de 515 à 2075 L
- Prise fourches supérieure dans passage section int. 160 x 60 et entraxe (F) 700 mm
- Commande d'ouverture en prise directe avec les crochets de verrouillage
- déclenchement automatique par contact et manuel par levier
- Goupille de sécurité évitant tout déclenchement accidentel
- Modèle sans roues avec passage transpalette
- Modèle sur roues équipé de 2 fixes et 2 pivotantes avec main courante - Roulage en frontal sauf 2075 L roulage en latéral
- Fabrication spéciale ou renforcée - nous consulter

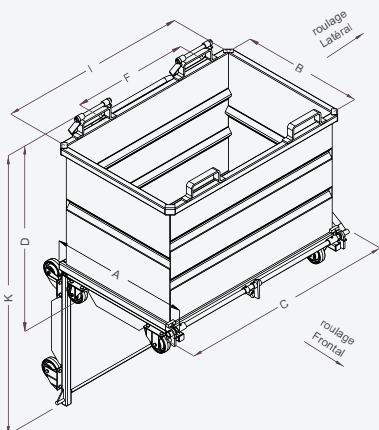
Capacité litres	Charge kg	Roues Ø	A	B	C	I	D	K	Poids kg	Réf. peinte
515	1500	-	1010	800	1145	1000	880	1620	125	CAP05000
515	1200	125N	1005	800	1145	1000	930	1620	130	CAP05120
830	1500	-	1000	800	1395	1250	1070	1810	155	CAP08000
830	1200	125N	1005	800	1395	1250	1120	1810	160	CAP08120
1000	1500	-	1010	800	1345	1200	1280	2020	165	CAP10000
1000	1200	150P	1005	800	1345	1200	1380	2020	175	CAP10151
1400	1500	-	1100	900	1395	1250	1425	2265	185	CAP14000
1400	1200	150P	1105	900	1395	1250	1520	2265	195	CAP14151
2075	2000	-	1220	1000	1945	1800	1390	2350	255	CAP20000
2075	1800	160P	1225	1000	1980	1800	1490	2350	267	CAP20161

Roues : N = Nylon, P = alu/polyuréthane - Cotes indiquées en mm hors options et sans engagement.

# BENNE À FOND OUVRANT AVEC SÉCURITÉ PAR ÉTRIERS ARTICULÉS



Évacuation totale par le fond.  
Le meilleur rapport encombrement/volume.  
Déclenchement automatique.

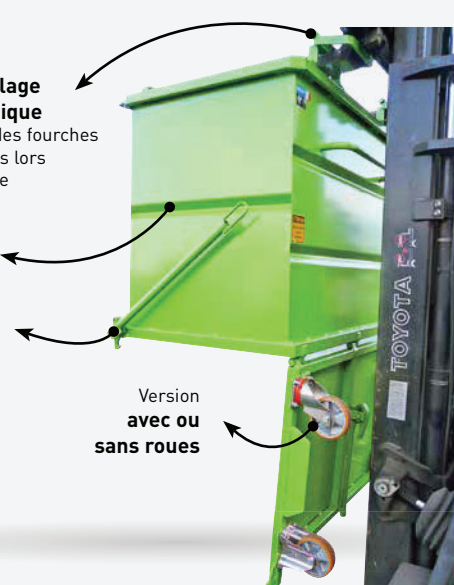


**Verrouillage automatique**  
au talon des fourches  
par étriers lors  
de la levée

**Nervures de renfort**

**Commande d'ouverture**  
en prise directe avec les  
crochets de déverrouillage

Version  
**avec ou  
sans roues**



**CONSEIL :** Contrôler que la hauteur de levée de mât de votre chariot soit suffisante (additionner cote K du tableau et hauteur de la benne collectrice). Vérifier la section et longueur de vos fourches - long. mini 1200 mm - si long. inférieure Nous consulter.



Version sans roues  
avec passage  
transpalette



Avec étrier articulé :  
Prise rapide -  
utilisation sans la  
translation du tablier



Déclenchement  
automatique par  
contact

## CARACTÉRISTIQUES

- Capacité de 515 à 2075 L
- Prise fourches supérieure dans passage section int. 200 x 65 et entraxe (F) 780 mm
- Caisse en tôle nervurée ép. 2 mm et fond en 3 mm avec cadre tubulaire
- Ceinture supérieure renforcée par rebord 3 plis anti-coupure
- Goupille de sécurité évitant tout déclenchement accidentel
- Modèle sans roues avec passage transpalette
- Modèle sur roues équipé de 2 fixes et 2 pivotantes avec main courante - Roulage frontal (roulage en latéral sur 2075 L)
- Fabrication renforcée ou spéciale - nous consulter
- Options voir page 40

Capacité litres	Charge kg	Roues Ø	A	B	C	I	D	K	Poids kg	Réf. peinte
515	1500	-	1000	800	1145	1000	920	1620	125	FAP05000
515	1200	125N	1005	800	1145	1000	970	1620	130	FAP05120
830	1500	-	1000	800	1395	1250	1110	1810	155	FAP08000
830	1200	125N	1005	800	1395	1250	1165	1810	160	FAP08120
1000	1500	-	1000	800	1345	1200	1320	2020	165	FAP10000
1000	1200	150P	1005	800	1345	1200	1420	2020	175	FAP10151
1400	1500	-	1100	900	1395	1250	1465	2265	185	FAP14000
1400	1200	150P	1105	900	1395	1250	1565	2265	195	FAP14151
2075	2000	-	1220	1000	1945	1800	1430	2350	255	FAP20000
2075	1800	160P	1225	1000	1980	1800	1530	2350	267	FAP20161

Roues : N = Nylon, P = alu/polyuréthane - Cotes indiquées en mm hors options et sans engagement.

# LES OPTIONS ET LES FONCTIONS D'USAGE

FAP CAP



Couvercle avec trappe de visite et virole



Couvercle 2 parties ouvrantes



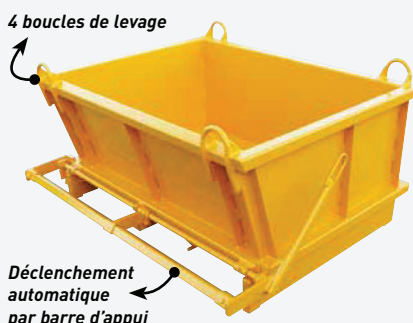
Couvercle articulé 1 partie



Limiteur d'ouverture à flasques

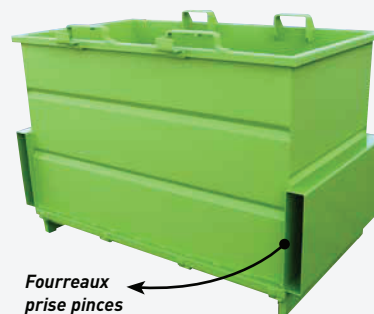


Spéciale grande longueur



4 boucles de levage

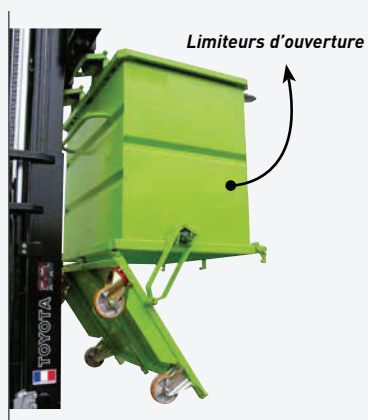
Déclenchement automatique par barre d'appui



Fourreaux prise pinces



Fabrication spéciale avec toit



Limiteurs d'ouverture



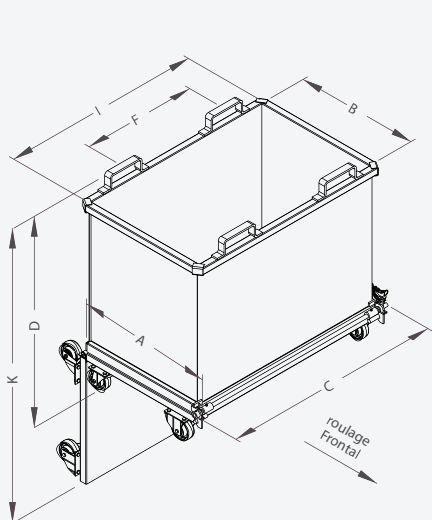
Prise inférieure fourreaux traversants

# BENNE À FOND OUVRANT ÉCO – CHARGE ADMISSIBLE 1000 KG



Économique.  
Simplicité, fiabilité.

GAMME  
ECO



Ceinture supérieure rebords 3 plis avec plats de renfort sous les boucles

Déclenchement manuel par levier

Goupille de sécurité

Version sur pieds ou sur roues



**CONSEIL :** Contrôler que la hauteur de levée de mât de votre chariot soit suffisante (additionner cote K du tableau et hauteur de la benne collectrice). Vérifier la section et longueur de vos fourches - long. mini 1200 mm - si long. inférieure Nous consulter.



Roulage standard en frontal



Modèle sur pieds avec passage transpalette



Option couvercle articulé

## CARACTÉRISTIQUES

- 3 capacités : 500, 800, 1000 litres
- Caisse en tôle pliée 2 mm avec angles de renfort
- Prise fourches supérieure dans boucles section int. 200 x 80 et entraxe (F) 700 mm
- Modèle sur roues équipé de 2 fixes et 2 pivotantes Ø 125 Nylon R.B (roulage frontal)
- Livrée avec une chaîne de sécurité

Capacité litres	Charge kg	Roues Ø	A	B	C	I	D	K	Poids kg	Réf. peinte
500	1000	-	865	750	1335	1185	735	1405	90	FEP05000
500	1000	125N	865	750	1335	1185	800	1405	98	FEP05120
800	1000	-	865	750	1335	1185	1125	1792	110	FEP08000
800	1000	125N	865	750	1335	1185	1185	1792	118	FEP08120
1000	1000	-	865	750	1335	1185	1345	2012	125	FEP10000
1000	1000	125N	865	750	1335	1185	1405	2012	133	FEP10120

Cotes indiquées en mm hors options et sans engagement.

# BENNE À FOND OUVRANT AVEC COUVERCLE POLYÉTHYLÈNE

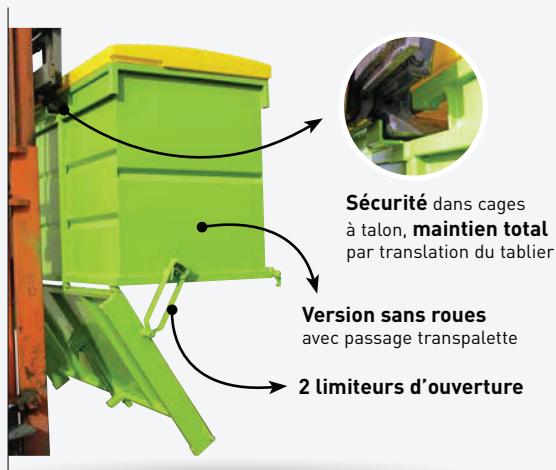


2 capacités 1280 et 2570 litres, avec ou sans roues.

De série avec blocage automatique sur fourches, limiteurs d'ouverture et déclenchement automatique. Livrée avec ou sans couvercle jaune sur demande (autres références).

## Modèle CAP

Prise fourches supérieure dans passage section int. 160 x 60 et entraxe (F) 700 mm



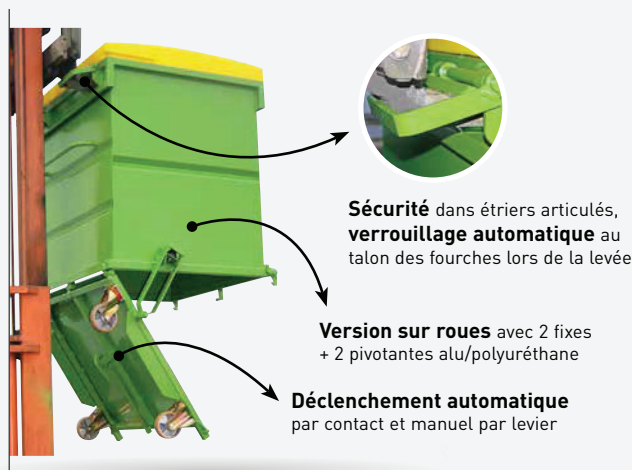
**Sécurité** dans cages à talon, **maintien total** par translation du tablier

**Version sans roues** avec passage transpalette

**2 limiteurs d'ouverture**

## Modèle FAP

Prise fourches supérieure dans passage section int. 200 x 65 et entraxe (F) 780 mm

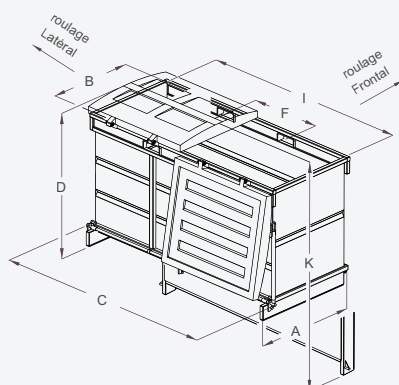


**Sécurité** dans étriers articulés, **verrouillage automatique** au talon des fourches lors de la levée

**Version sur roues** avec 2 fixes + 2 pivotantes alu/polyuréthane

**Déclenchement automatique** par contact et manuel par levier

**CONSEIL :** Contrôler que la hauteur de levée de mât de votre chariot soit suffisante (additionner cote K du tableau et hauteur de la benne collectrice). Vérifier la section et longueur de vos fourches - long. mini 1200 mm - si long. inférieure Nous consulter.



Capacité litres	Charge kg	Roues Ø	Sens de roulage	A	B	C	I	D	K	Poids kg	Réf. FAP peinte	Réf. CAP peinte
1280	1500	-	-	1215	950	1350	1150	1450	2250	240	FAP13000	CAP13000
1280	1200	150	Fr	1215	950	1350	1150	1550	2250	250	FAP13151	CAP13151
2570	2000	-	-	1220	950	2500	2300	1450	2250	380	FAP25000	CAP25000
2570	1800	160	La	1220	950	2530	2300	1550	2250	395	FAP25161	CAP25161

Cotes indiquées en mm hors options et sans engagement.

# BENNE AGRÉGATS RENFORCÉE À FOND OUVRANT



**Gerbable.**  
**Charge 2T.**  
**Idéale pour sable, gravier, terre, gravats...**



## Modèle FOP

Vidage par prise fourches supérieure dans passage intégré



**4 boucles d'angles** pour prise grue avec élingue 4 brins (non fournie)

## Modèle FIP

Vidage uniquement par anneau de prise grue



## Modèle FMP

Prise mixte FOP + FIP



**Version galvanisée ou peinte** au choix pour chaque modèle

**Capacité : 500 et 1000 litres pour chaque modèle - version sur socle**



Repère de chargement 0.5 m<sup>3</sup> au niveau de la nervure centrale



Spéciale avec anse articulée rabattable



FOP 1m<sup>3</sup> gerbées

## CARACTÉRISTIQUES

- Ensemble robuste en tôle pliée 3 mm
- Fond avec châssis rigide tubulaire
- Carter de protection du système de verrouillage
- Ouverture par levier à commande manuelle avec loquet de sécurité
- Passage inférieur pour fourches chariot ou transpalette sur les 4 faces
- Montage sur roues, fabrication sur-mesure, nous consulter

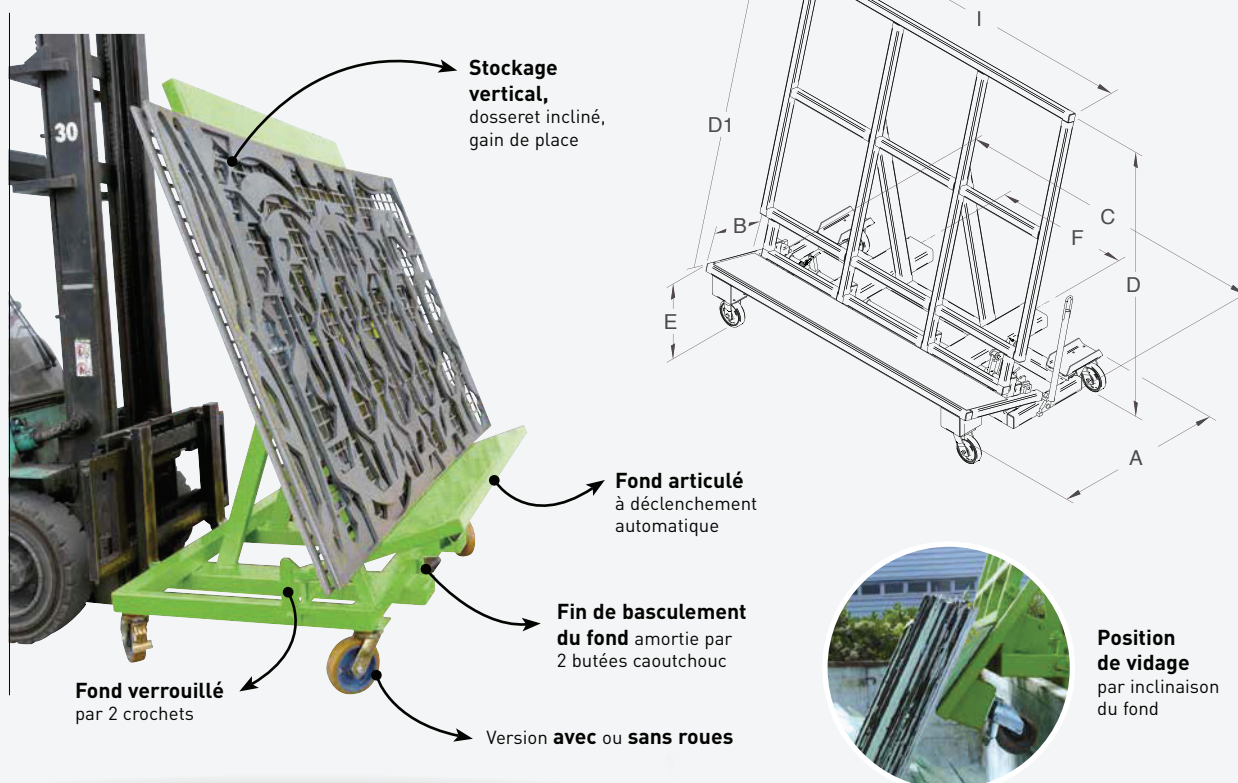
Capacité litres	Charge kg	Latéral		Frontal		Hauteur hors tout	Poids kg	Réf. peinte
		hors tout	intérieur	hors tout	intérieur			
500	2000	920	800	1335	1200	760	150	FOP05000
1000	2000	920	800	1335	1200	1290	205	FOP10000
500	2000	920	800	1335	1200	785	138	FIP05000
1000	2000	920	800	1335	1200	1310	190	FIP10000
500	2000	920	800	1335	1200	805	150	FMP05000
1000	2000	920	800	1335	1200	1330	210	FMP10000

Cotes indiquées en mm hors options et sans engagement.

# CHEVALET À FOND OUVRANT



Pour squelettes tôle, plaques, vitrage.  
Manutention dans petit périmètre.



## CARACTÉRISTIQUES

- Charge admissible 2000 kg
- Loquet de sécurité évitant tout déclenchement accidentel
- Déclenchement automatique par contact (servant d'anti-glisement) et manuel par levier
- Fourreaux prise fourches et entraxe (F) modifiables sur demande
- Modèle sans roues avec passage transpalette
- Modèle sur roues équipé de 2 fixes et 2 pivotantes Ø160 fonte/polyuréthane – roulage latéral
- Livré avec 1 chaîne de sécurité

Charge kg	A	B	C	I	D	D1	E	F	Fourreaux section int.	Poids kg	Réf. peinte
2000	1100	354	2100	2000	1980	1740	386	880	170 x 70	225	SFP20000
2000	1100	354	2100	2000	1980	1740	386	880	170 x 70	245	SFP20162

Cotes indiquées en mm hors options et sans engagement.



# BENNE POUR CHARIOT RETOURNEUR FABRICATION SPÉCIALE & OPTIONS BR



Communiquez-nous vos exigences techniques et nous réaliserons vos bennes sur-mesure !

Vidage intégral par retournement avec chariot à tête rotative.  
Déclinaison dans différentes dimensions.  
Matériel peint - galva ou inox.  
Version sur socle ou sur roues.

Couvercle spécial  
avec trappe coulissante



Couvercle à poser avec virole  
et trappe de visite



Fabrication spéciale conique  
et anses de levage



Option prise chariot  
à pinces



Benne ouverte  
sur mesure



Option  
couvercle rabattable



Fabrication spéciale  
5 bennes à assembler



Option 4 boucles de levage,  
montage sur 4 pivotantes



Système d'ouverture du couvercle au pied  
(couvercle inox BR-C)

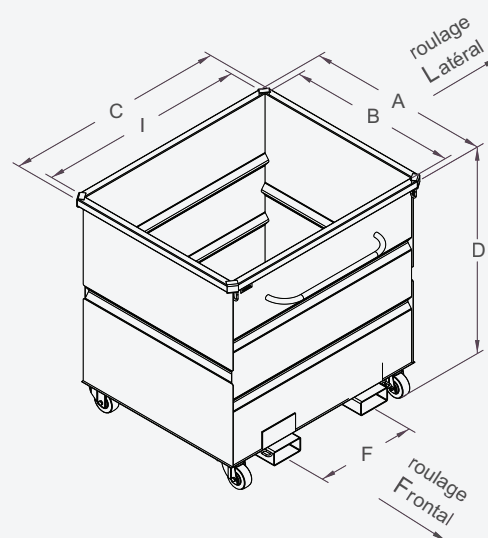
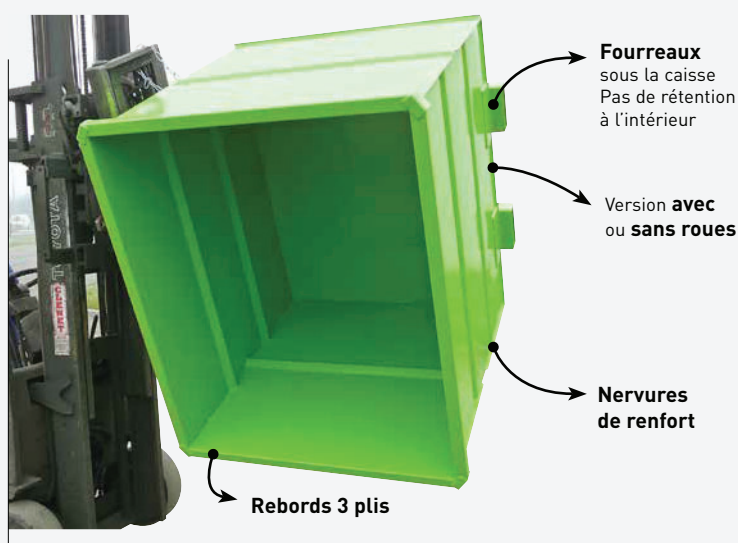




# BENNE POUR CHARIOT À TÊTE ROTATIVE



**Vidage intégral par retournement.  
Économique.  
Gerbable.**



- ### CARACTÉRISTIQUES
- Capacité de 500 à 2000 litres
  - Caisse en tôle pliée nervurée 2 mm
  - Prise fourches dans fourreaux section int. 170 x 70 mm et entraxe (F) modifiables sur demande
  - Modèle sans roues avec passage transpalette entre les fourreaux
  - Modèle sur roues équipé de 2 fixes et 2 pivotantes Ø125 alu/polyuréthane avec main courante
  - Livrée avec 1 chaîne de sécurité
  - Réalisations sur-mesure, nous consulter

Capacité litres	Charge kg	Roues Ø	Sens de roulage	A	B	C	I	D	F	Poids kg	Réf. peinte
500	1500	-	-	890	775	1285	1200	635	740	97	BRP05000
500	1200	125	Fr	960	775	1285	1200	710	500	110	BRP05121
1000	1500	-	-	890	775	1285	1200	1175	740	130	BRP10000
1000	1200	125	Fr	960	775	1285	1200	1245	500	145	BRP10121
1250	1500	-	-	1100	975	1285	1200	1170	740	150	BRP12000
1250	1200	125	Fr	1160	975	1285	1200	1240	500	165	BRP12121
1500	1500	-	-	1100	975	1560	1475	1140	740	164	BRP15000
1500	1200	125	La	1100	975	1650	1475	1210	740	178	BRP15121
2000	1500	-	-	1100	975	1560	1475	1485	740	190	BRP20000
2000	1200	125	La	1100	975	1650	1475	1560	740	207	BRP20121

Cotes indiquées en mm hors options et sans engagement.

# LES OPTIONS ET LES FONCTIONS D'USAGE

Prise fourches 4 côtés  
et couvercle rabattable



Timon traction



Gerbage sécurisé  
par étrier de guidage



Couvercle spécial « toit » prise fourches



Version galvanisée avec couvercle



Spéciale avec couvercle  
volet roulant alu laqué



Spéciale avec 4 boucles  
de levage et ½ porte

