



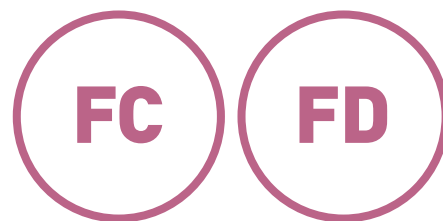
# TRÉMIÉS

## TRÉMIES

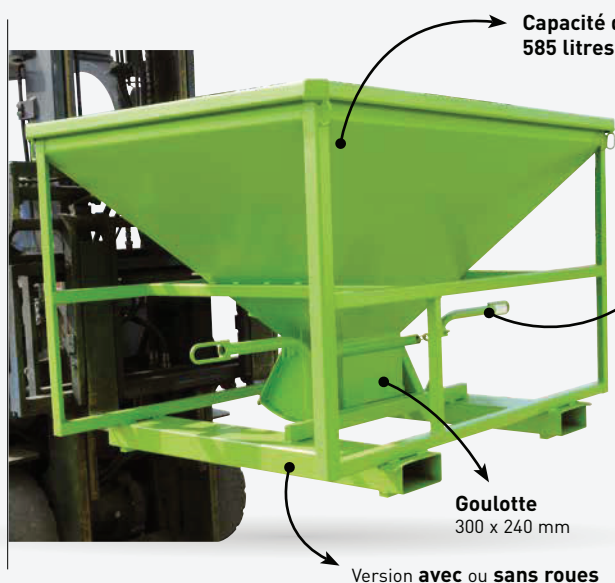
<b>FC/FD</b>	Trémie à casque .....	50
<b>FG</b>	Trémie à guillotine .....	52
<b>FT</b>	Trémie à fond ouvrant .....	53
<b>TB-F</b>	Trémies de remplissage Big-bag sur pieds .....	54
<b>TB-L</b>	Trémies de remplissage et levage Big-bag .....	55
<b>TSS</b>	Trémies spéciales sur-mesure .....	56



# TRÉMIE À CASQUE



**Vidage central par trappe à casque.**  
**Adaptée pour tous types de pulvérulent, de la poudre aux cailloux.**  
**Déversement réglé.**



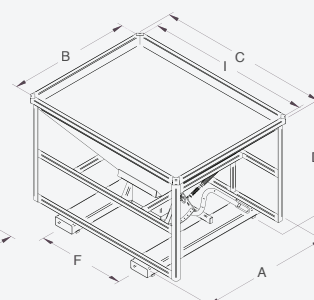
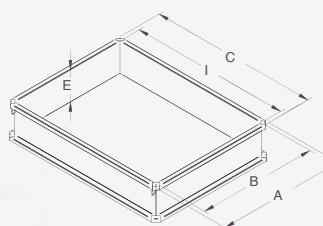
## Type FC

- Caisse en tôle pliée 2 mm
- Charge admissible 1200 kg

## Type FD

- Caisse en tôle pliée 3 mm
- Charge admissible 2000 kg

Double levier d'ouverture de la trappe



Trémie sur roues avec rehausse ht 300 mm



Commande d'ouverture du casque



Rehausse à emboîter

## CARACTÉRISTIQUES

- 1 capacité de base 585 litres et 2 rehausse adaptables par emboîtement passant la trémie à 1085 ou 1585 litres
- Débit du vidage contrôlé, ressort de rappel sur le casque
- Articulation du casque montée sur coussinets
- Prise fourches dans fourreaux section int. 170 x 70 et entraxe (F) 850 mm - modifiables sur demande
- Modèle sans roues avec passage transpalette - Gerbable
- Modèle sur roues équipé de 2 fixes et 2 pivotantes Ø125 alu/polyuréthane sur trémie FC et Ø160 fonte/polyuréthane sur trémie FD avec main courante, roulage latéral
- Fabrication sur-mesure, nous consulter

	Capacité litres	Montage sur	A	B	C	I	D	E	Poids kg	Réf. peinte
<b>Modèle FC : Trémie ép. 20/10<sup>ème</sup></b>										
Trémie Charge 1200 kg	585	-	1200	1120	1580	1500	1050	-	150	FCP05000
	585	roues	1200	1120	1670	1500	1110	-	160	FCP05121
Rehausse	pour 1085L	-	1225	1120	1605	1500	-	300	40	REP20000
	pour 1585L	-	1225	1120	1605	1500	-	600	65	REP25000
<b>Modèle FD : Trémie ép. 30/10<sup>ème</sup></b>										
Trémie Charge 2000 kg	585	-	1200	1120	1580	1500	1050	-	205	FDP05000
	585	roues	1200	1120	1670	1500	1160	-	225	FDP05162
Rehausse	pour 1085L	-	1225	1120	1605	1500	-	300	60	REP30000
	pour 1585L	-	1225	1120	1605	1500	-	600	100	REP35000

Cotes indiquées en mm hors options et sans engagement.

# LES OPTIONS ET LES FONCTIONS D'USAGE

FD option couvercle spécial



Option pieds de gerbage

## FABRICATION SPÉCIALE SUR-MESURE

Voir page 56

Spéciale avec cadre  
sur roues



FD rehaussée  
avec crochets  
fixation big-bag



Ouverture du casque par levier

Version inox 585 L



Option réducteur de goulotte

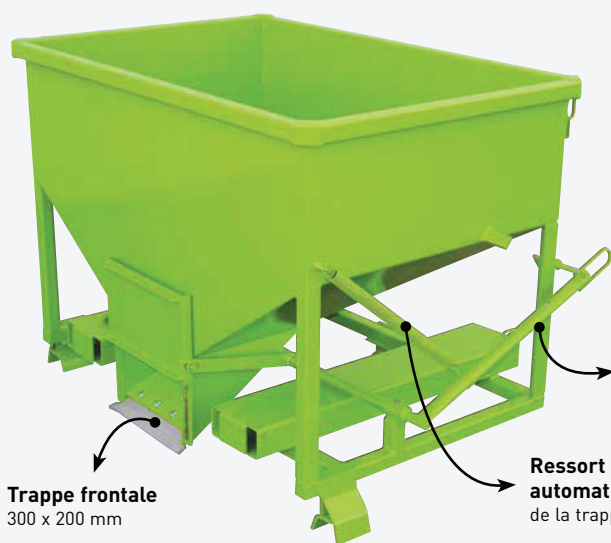
Version inox grand  
volume sur-mesure



# TRÉMIE À GUILLOTINE



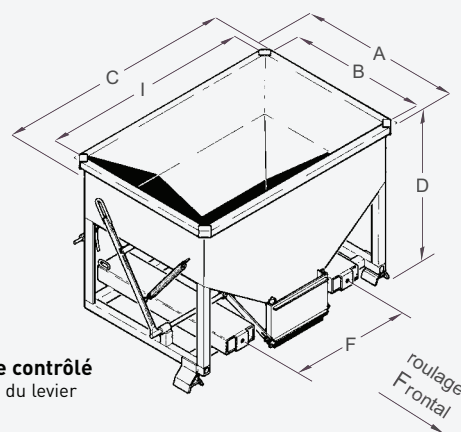
**Transport et distribution de granulats.  
Vidage centralisé par trappe.  
Déversement total ou partiel.**



**Trappe frontale**  
300 x 200 mm

**Ressort de rappel automatique**  
de la trappe

**Vidage contrôlé**  
à l'aide du levier



Version avec ou sans roues



Option levier avec accès en façade



500 litres sur roues



Levier bloqué trappe ouverte

## CARACTÉRISTIQUES

- Capacité de 500 à 1400 litres
- Caisse en tôle pliée 3 mm
- Vidage total par blocage du levier
- Gerbable (pour version sur pieds)
- Prise fourches dans fourreaux section int. 170 x 70 et entraxe (F) modifiables sur demande
- Modèle sur pieds avec passage transpalette
- Livrée avec 1 chaîne de sécurité
- Modèle sur roues équipé de 2 fixes et 2 pivotantes Ø125 alu/polyuréthane avec main courante -roulage frontal
- Fabrication spéciale sur demande
- Options : blocage d'ouverture de trappe par crans préréglés, étanchéité pour liquides (guillotine spécifique)

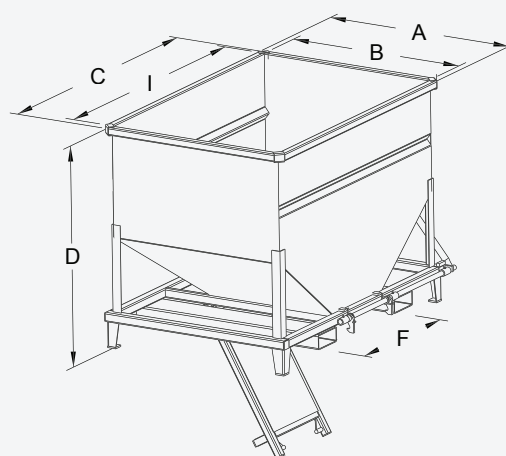
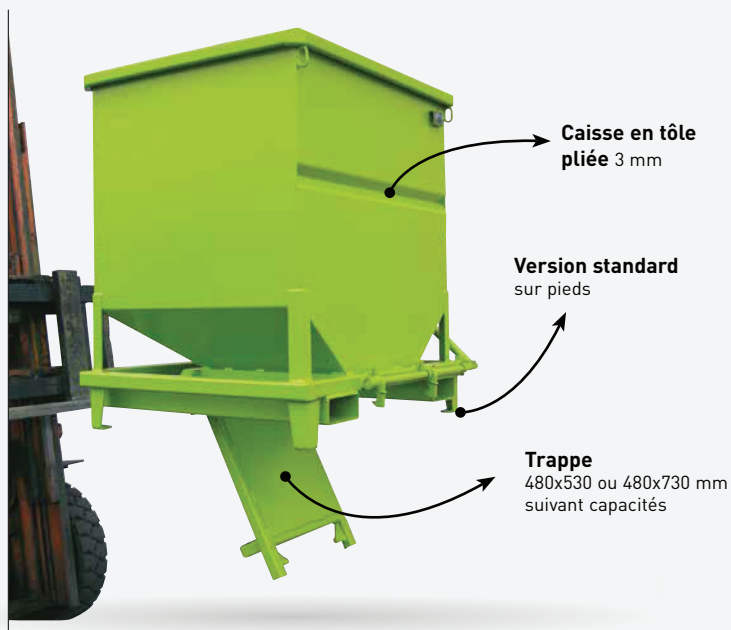
Capacité litres	Charge kg	Roues Ø	A	B	C	I	D	F	Poids kg	Réf. peinte
500	1000	-	920	800	1340	1200	970	700	160	FGP05000
500	1000	125	980	800	1340	1200	1030	700	170	FGP05121
750	1300	-	920	800	1340	1200	1230	700	185	FGP07000
750	1200	125	980	800	1340	1200	1290	700	195	FGP07121
1000	1700	-	1130	1000	1650	1500	1220	700	210	FGP10000
1000	1200	125	1180	1000	1650	1500	1280	700	220	FGP10121
1400	2200	-	1130	1000	1650	1500	1485	700	255	FGP14000
1400	1200	125	1180	1000	1650	1500	1545	700	265	FGP14121

Cotes indiquées en mm hors options et sans engagement.

# TRÉMIE À FOND OUVRANT



Vidage canalisé par trappe.  
Prise inférieure par fourches.



Option gerbage



Option couvercle spécial et niveau de remplissage



Vidage par trappe inférieure

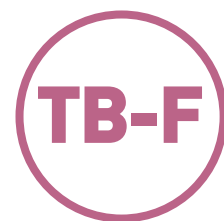
## CARACTÉRISTIQUES

- Capacité de 750 à 1500 litres
- Vidage par trappe inférieure :
  - 480 x 530 mm (pour 750 et 1000 l)
  - 480 x 730 mm (pour 1250 et 1500 l)
- Ouverture par levier à commande manuelle manoeuvrable à distance
- Loquet de sécurité évitant toute ouverture accidentelle
- Prise fourches dans fourreaux section int. 170 x 70 et entraxe (F) 750 mm
- Livrée avec une chaîne de sécurité
- Fabrication sur-mesure, nous consulter

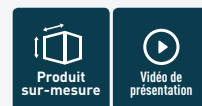
Capacité litres	Charge kg	A	B	C	I	D	F	Poids kg	Réf. peinte
750	1500	950	800	1350	1200	1095	750	195	FTP07000
1000	2000	950	800	1350	1200	1355	750	220	FTP10000
1250	2250	1150	1000	1645	1500	1190	750	250	FTP12000
1500	2500	1150	1000	1645	1500	1355	750	270	FTP15000

Cotes indiquées en mm hors options et sans engagement.

# TRÉMIE DE REMPLISSAGE BIG-BAG SUR PIEDS



**Rapidité de remplissage des big-bags par godet de chargement.  
Environnement propre.**

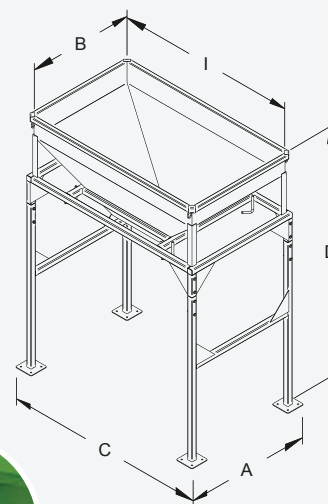


**Choix de la trémie**  
selon la largeur du godet  
de chargement  
(voir cote frontal I)

**Hauteur  
des pieds**  
réglable  
en option

**Platines pré-perçées**  
pour fixation au sol (recommandée)

**Décrochage  
rapide**  
des  
anses big-bag



Option double  
casque avec cadre  
renforcé



TB avec option  
réduction de  
goulotte



Fabrication sur  
mesure renforcée  
avec pieds réglables  
et crochets spéciaux

## CARACTÉRISTIQUES

- Empiètement tubulaire avec goussets de renfort
- Trémie en tôle de 3 mm avec plis de renfort
- Sortie goulotte 500 x 500 mm
- Hauteur disponible sous crochets : 1650 mm
- **Conseil** : mettre une palette sous le big-bag pour faciliter son dégagement et ne jamais suspendre la charge sur les crochets
- Option trappe double casque ou trappe coulissante pour vidage réglé, selon charge et nature produit (nous consulter)
- Autres dimensions sur demande

Capacité litres	Frontal		Latéral		D	Entraxe crochets	Poids kg	Réf. peinte
	intérieur (I)	hors tout (C)	intérieur (B)	hors tout (A)				
830	1700	1900	1000	1200	2355	995 x 914	221	TBP08000
830	2100	2300	1000	1200	2355	995 x 914	243	TBP10000
1220	2500	2700	1000	1200	2600	845 x 905	287	TBP11000
1460	3000	3200	1000	1200	2630	910 x 900	317	TBP13000

Cotes indiquées en mm hors options et sans engagement.

# TRÉMIE DE REMPLISSAGE ET LEVAGE BIG-BAG

# TB-L



**Remplissage et manutention de big-bag.  
3 largeurs.  
Charge admissible 2T.  
Homologué par organisme de contrôle.**

Choix de la trémie selon largeur du godet de chargement



4 fixations anses big-bag à décrochage rapide

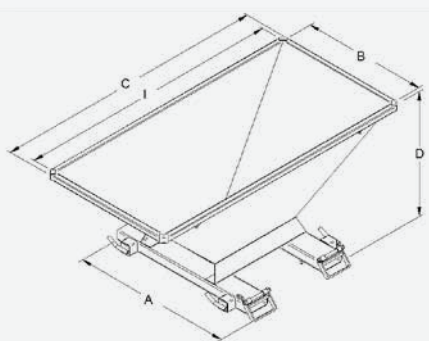
Trémie mobile à monter sur fourches de chariot

Blocage automatique sur fourches permettant de décrocher le sac en reculant



Matériel peint ou galvanisé

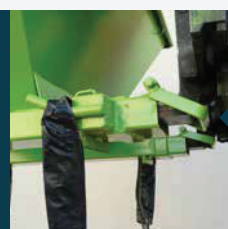
4 crochets supportant la charge suspendue



**❗ VÉRIFICATION RÉGLEMENTAIRE :** Avant toute mise en service, procéder à l'examen d'adéquation entre l'accessoire de levage, le chariot et l'utilisation.



Pentes importantes facilitant l'écoulement des matériaux



Verrouillage automatique par étriers lors de la levée

## CARACTÉRISTIQUES

- Trémie en tôle de 3 mm avec plis de renfort
- Sortie goulotte 500 x 500 mm
- Prise fourches dans fourreaux ép.5 mm, passage 170 x 55 int. entraxe 680 mm
- Entraxe crochets 900 x 1041 mm

Capacité litres	A	B	C	I	D	F	Poids kg	Réf. peinte
830	1280	1000	1780	1700	870	680	170	TBP28000
830	1280	1000	2180	2100	910	680	176	TBP30000
1460	1280	1000	3080	3000	1140	680	233	TBP33000

Cotes indiquées en mm hors options et sans engagement.



# TRÉMIES SPÉCIALES

## SUR-MESURE



Communiquez-nous vos exigences techniques et nous réaliserons vos trémies sur-mesure !

Commande d'ouverture par levier manuel ou poignée de tirage.  
Vidage contrôlé, canalisé.  
Version socle ou roues.

Finition peinte, galvanisée ou inox.  
Différentes sorties.



Trappe guillotine étanche



Trappe guillotine et goutte spéciale



Trémie pour cannes d'aspiration



Vanne à diaphragme



Vanne papillon à levier



Vanne papillon à volant



Trappe à casque déportée



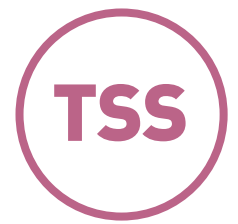
Trappe double casque



Trappe coulissante sur galets extérieurs

# TRÉMIES SPÉCIALES

## SUR-MESURE



Vanne à boisseau sphérique



Trappe pivotante articulée



Vanne à manchon



Renforts par cornières anti-poinçonnement



Guillotine étanche



Trémie à casque prise grue



Sortie ronde, étanche par levier excentrique



Trappe coulissante simple pour produits légers



Guillotine à réglage de flux par réducteur avec renvoi d'angle



# PELLES & GODETS

---

## PELLES & GODETS

<b>GVL</b>	Godet à vrac hydraulique charge de 1,5 à 3T .....	63
<b>GVT</b>	Godet à vrac hydraulique charge de 1 à 1,5T .....	62
<b>PCH</b>	Pelles chargeuses hydrauliques .....	61
<b>PCM</b>	Pelles chargeuses mécaniques .....	60

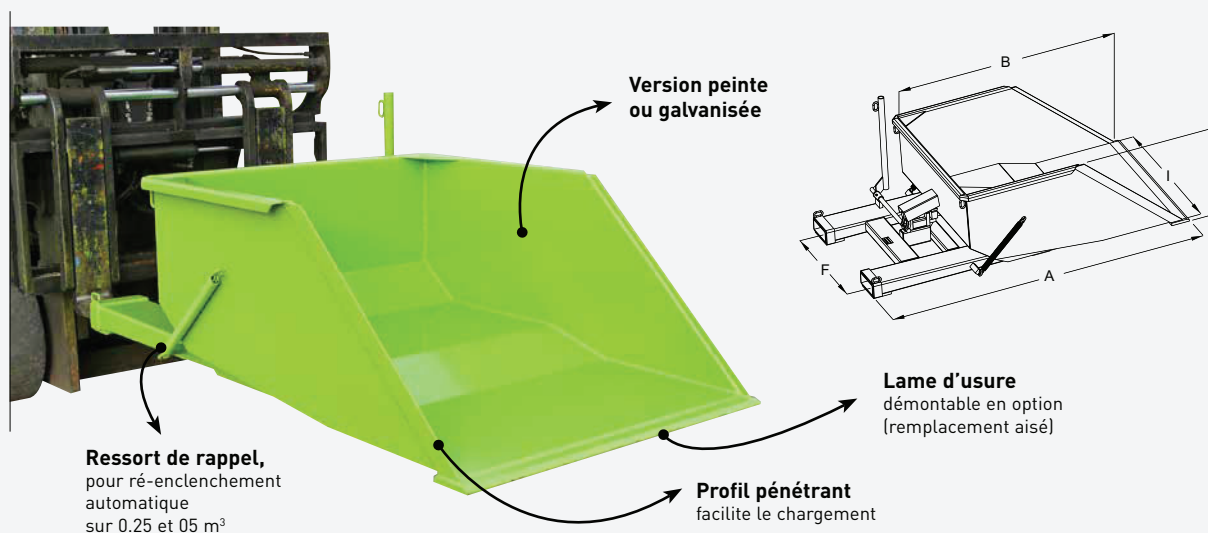


# PELLE CHARGEUSE

## BASCULEMENT MÉCANIQUE



**Montage direct sur fourches.**  
**Déclenchement manuel par levier de commande.**  
**Reprise au sol de produits en vrac.**



Fond renforcé par pliage et goussets



Fermeture automatique lors de la dépose au sol



Châssis renforcé par double traverse

### CARACTÉRISTIQUES

- Capacité de 0.25 à 2.5 m<sup>3</sup>
- Fond en 5 mm jusqu'à 0,8 m<sup>3</sup> et 6 mm pour les volumes supérieurs, côtés en 5 mm
- Lame d'usure biseautée dureté 400 HB ép.15 mm
- Entrées de fourreaux renforcées par ceinture soudée
- Angle de basculement : 120°
- Crochet et ressort de verrouillage protégés sous un carter tôle
- Livrée avec 1 chaîne de sécurité

Capacité m <sup>3</sup>	Charge kg	A	B	I	D	F	Fourreaux section int.	CDG fourches	Poids kg	Réf. peint
0,25	1000	1720	1100	750	490	470	170 x 65	1060	168	PMP07502
0,5	1500	1940	1300	1000	560	700	170 x 65	1060	220	PMP10005
0,8	2000	1950	1300	1300	760	700	170 x 65	1060	270	PMP13010
1,5	2000	1950	1500	1500	800	900	170 x 65	1110	353	PMP15015
2	2500	1855	1500	2150	800	900	170 x 70	1050	445	PMP20020
2,5	2500	1855	1500	2150	1010	900	170 x 70	1030	470	PMP20025

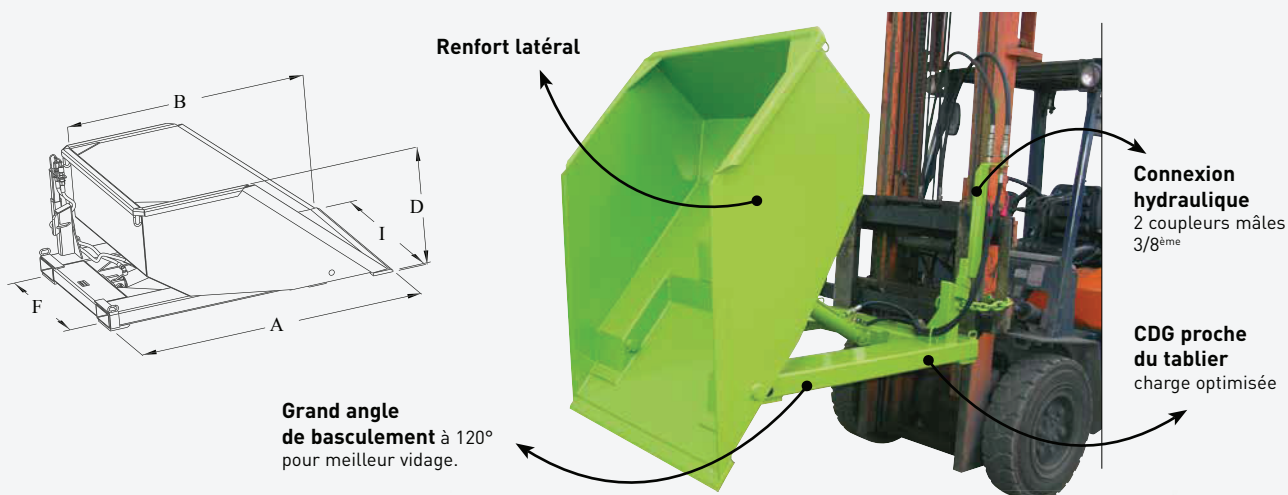
Cotes indiquées en mm hors options et sans engagement.

# PELLE CHARGEUSE

## BASCULEMENT HYDRAULIQUE



- Montage direct sur fourches.
- Basculement hydraulique.
- Confort d'utilisation.
- Reprise au sol de produits en vrac.



Chaîne de maintien au talon de fourche



Grand volume avec fond renforcé



Option lame interchangeable

### CARACTÉRISTIQUES

- Capacité de 0.25 à 4 m<sup>3</sup>
- Fond en 5 et 6 mm suivant capacités
- Lame d'usure biseautée dureté 400 HB ép.15 mm
- Déversement hydraulique par 1 vérin double effet à raccorder au chariot (2 vérins sur le modèle 4 m<sup>3</sup>)
- Livraison avec flexibles montés sur support

Capacité m <sup>3</sup>	Charge kg	A	B	I	D	F	Fourreaux section int.	CDG fourches	Poids kg	Réf. peint
0.25	1000	1590	1270	750	450	535	170 x 70	850	210	PHP07502
0.5	1500	1590	1300	1000	650	785	170 x 70	700	256	PHP10005
0.8	2000	1620	1300	1300	740	700	170 x 70	720	309	PHP13010
1.5	2000	1790	1500	1500	820	900	170 x 70	780	395	PHP15015
2	2500	1790	1500	2150	820	900	170 x 70	800	457	PHP20020
2.5	3000	1790	1500	2150	1020	900	170 x 70	780	488	PHP20025
3	3000	1880	1700	2150	1070	900	170 x 70	750	584	PHP20030
4	3500	1880	1700	2500	1220	1000	170 x 70	700	704	PHP25040

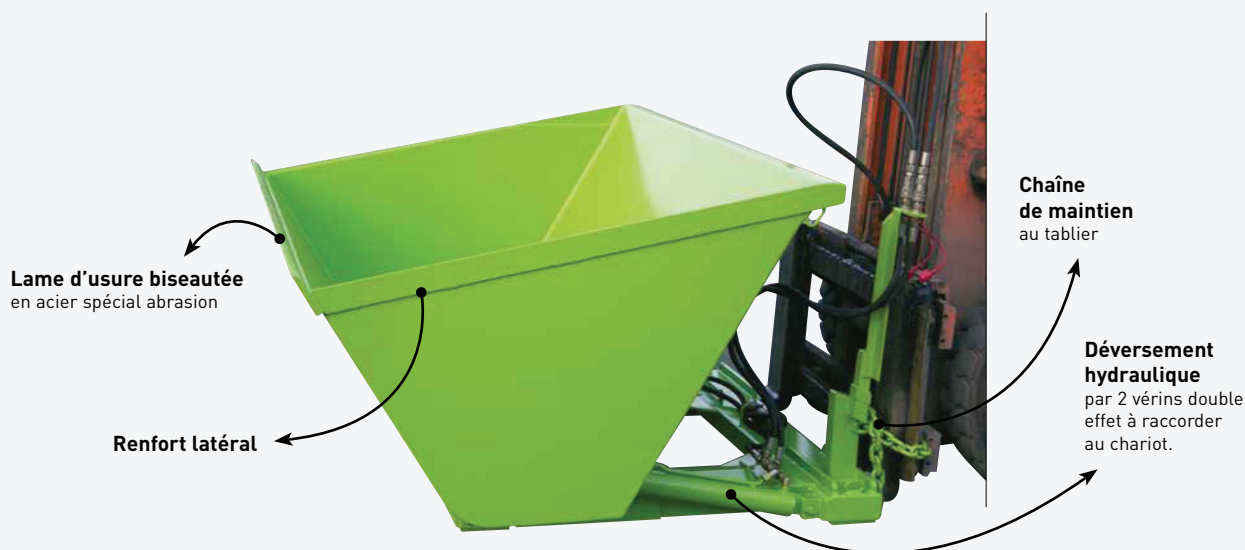
Cotes indiquées en mm hors options et sans engagement.

# GODET À VRAC HYDRAULIQUE

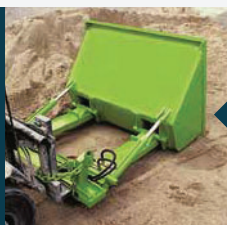
## CHARGE DE 1 À 1.5 T.



Prise directe sur fourches.  
Reprise au sol (céréales, copeaux, engrais, sable...).



Raccordement hydraulique monté sur support



Chargement à distance, évite de rouler sur le produit



Cuve robuste en ép. 5 mm

### CARACTÉRISTIQUES

- Capacité de 0.5 à 1.1 m<sup>3</sup>
- Cuve robuste en 5 mm
- Articulations sur coussinets de glissement avec graisseurs
- Connexion hydraulique avec 2 coupleurs mâles 3/8<sup>ème</sup>
- Livré avec 1 chaîne de sécurité
- Option : lame d'attaque démontable, interchangeable

Capacité m <sup>3</sup>	Charge kg	Profil hors tout	Profil caisse	Largeur de prise	Hauteur utile au centre	Entraxe	Fourreaux section int.	CDG fourches 1200	Poids kg	Réf. peint
0.5	1000	1555	1030	1250	550	800	170 x 70	870	320	GNP05002
0.8	1500	1620	1230	1500	700	800	170 x 70	870	377	GNP08002
1	1500	1620	1230	1750	700	900	170 x 70	870	407	GNP10002
1.1	1500	1620	1230	2000	700	900	170 x 70	870	440	GNP11002

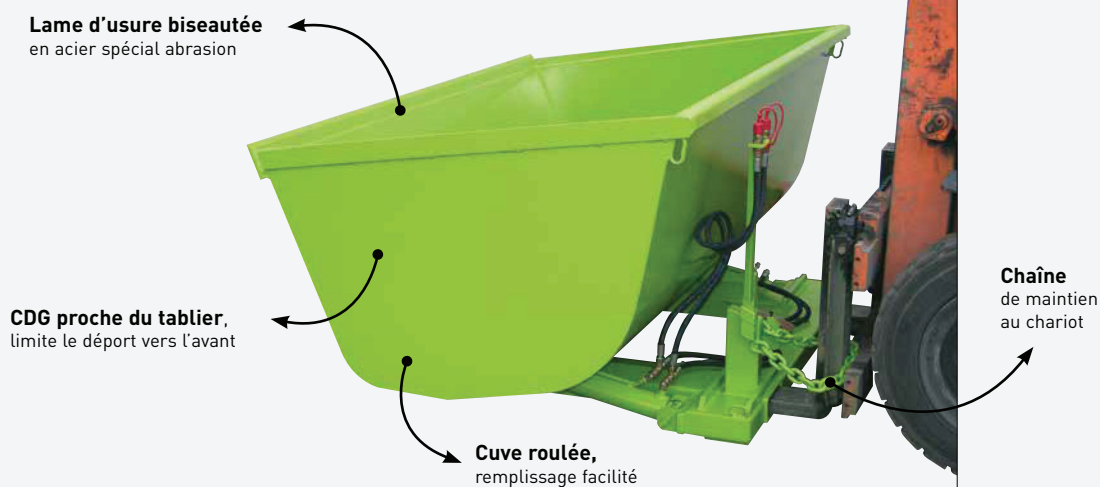
Cotes indiquées en mm hors options et sans engagement.

# GODET À VRAC HYDRAULIQUE

## CHARGE DE 1.5 À 3 T.



Prise directe sur fourches.  
Charge proche du tablier.  
Cuve arrondie favorisant un vidage intégral.



Cuve arrondie avec ceinture renforcée



Modèle 0.5 m<sup>3</sup> avec déflecteurs et option lame démontable



Cuve renforcée pour utilisation intense

### CARACTÉRISTIQUES

- Capacité de 0,25 à 3 m<sup>3</sup>
- Cuve robuste en 5 ou 6 mm
- Articulations sur coussinets de glissement avec graisseurs
- Déversement hydraulique par 2 vérins double effet à raccorder au chariot
- Connexion hydraulique avec 2 coupleurs mâles 3/8<sup>ème</sup>
- Option : lame d'attaque démontable, interchangeable

Capacité m <sup>3</sup>	Charge kg	Profil hors tout	Profil caisse	Largeur de prise	Hauteur utile au centre	Entraxe	Fourreaux section int.	CDG fourches 1200	Poids kg	Réf. peint
0,25	1000	1500	770	1000	425	460	170 X 70	880	260	GLP02503
0,5	1500	1520	1000	1250	500	500	170 X 70	880	385	GLP05003
1,1	2000	1450	1260	1500	730	800	170 X 70	790	437	GLP11003
1,3	2000	1450	1260	1750	730	900	170 X 70	790	464	GLP13003
1,5	2000	1450	1260	2000	730	900	170 X 70	795	492	GLP15003
2	2500	1700	1590	2000	860	900	170 X 70	810	648	GLP20004
2,4	2500	1785	1700	2000	990	900	170 X 70	810	702	GLP24004
3	3000	1785	1700	2500	990	1000	170 X 70	815	783	GLP30004

Cotes indiquées en mm hors options et sans engagement.