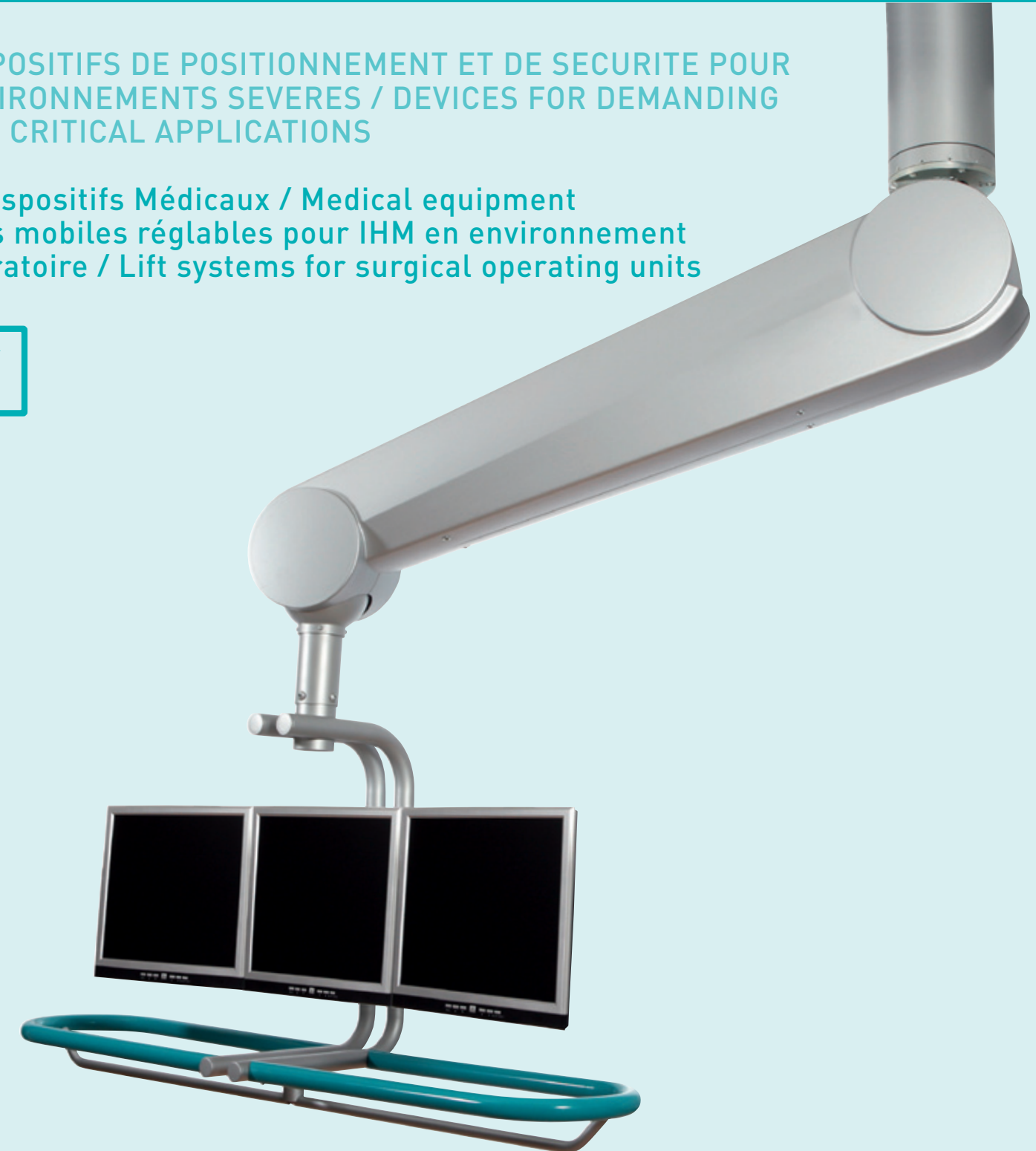


## Bras de suspension mobiles / Lift systems

DISPOSITIFS DE POSITIONNEMENT ET DE SECURITE POUR ENVIRONNEMENTS SEVERES / DEVICES FOR DEMANDING AND CRITICAL APPLICATIONS

// Dispositifs Médicaux / Medical equipment  
Bras mobiles réglables pour IHM en environnement opératoire / Lift systems for surgical operating units



steute développe et fabrique des interrupteurs de position et de sécurité pour environnements sévères, et se concentre sur trois secteurs d'activités distincts: le contrôle/commande, les dispositifs anti-explosion et les applications extrêmes dans chacun de ces domaines, l'entreprise développe de plus en plus souvent des appareils spécifiques, pour répondre aux besoins précis de ses clients. Parmi quelques exemples récents : arrêts d'urgence pour industries minières, interrupteurs radio sans fil ni pile pour applications industrielles, pédales médicales pour chirurgie laser. Le siège social est situé en Allemagne, à Löhne - Westphalie ; la commercialisation est assurée par des filiales et distributeurs, partout dans le monde.

steute develops and manufactures safe switchgear for demanding and critical fields of application. Besides a comprehensive standard range of products for applications in Explosion Protection, Control Technology and Medical Equipment, we also and increasingly develop customised switchgear for extreme conditions in all three business fields. Some examples: emergency pull-wire switches for the mining industry, self-sufficient radio position switches for industrial automation and control panels for laser surgery. Our head office is in Löhne, Westphalia, Germany; worldwide sales are conducted by subsidiaries and trading partners.

Pour de plus amples informations, consultez notre site internet, ou sollicitez nous directement pour des conseils personnalisés :

For further information or individual service, please contact us. Detailed information can also be found at:

steute France SARL  
17, chemin des sources  
38240 Meylan (France)  
Téléphone +33 (0)476 44 58 86  
Fax +33 (0)476 44 59 28  
info-france@steute.com  
www.steute.fr

Tous les produits Steute sont fabriqués en Allemagne selon des critères de qualité très stricts. Notre unité de production est certifiée selon les systèmes de management et d'assurance Qualité suivants :

All steute products are manufactured in Germany and subjected to strict quality controls. Production is certified in accordance with the following management or quality assurance systems:

- DIN EN ISO 9001
- DIN EN ISO 13485



// Ergonomie optimale // Longue durée de vie // Développés spécifiquement pour applications médicales // Positionnement souple sur le poste de travail // Adaptable aux conditions structurelles du bâtiment // Large gamme d'accessoires // Ergonomic comfort // Extreme durability // Especially developed for medical equipment // Flexible positioning in the workplace // Adaptable to existing structural conditions // Wide range of accessories

## // LOIN DU SOL, FIXATION AUX MURS ET PLAFOND / OFF THE FLOOR AND ONTO THE WALL AND CEILING

Les bras mobiles permettent un positionnement souple et ergonomique des interfaces homme / machine en salle d'opération, quel que soit l'espace disponible

Lift systems facilitate the free and ergonomic positioning of surgical operating units within the space available

### Organes de commande du futur

En tant que fabricant d'organes de commande électro-médicaux, Steute s'intéresse de près aux besoins du monde médical. A la question : « à quoi devra ressembler la salle d'opération du futur ? », plusieurs tendances commencent à se profiler :

- utilisation d'organes de commande universels pouvant piloter plusieurs appareils
- utilisation de pédales et télécommandes radio sans fil, pouvant être utilisées de manière souple et flexible pour les appareils respectifs,
- d'avantages de moniteurs et d'écrans, pour visualiser par imagerie médicale les procédés opératoires en cours

### Au plus proche de l'utilisateur

Pour gagner en précision et en sécurité, l'environnement opératoire nécessite de devenir plus flexible, les équipements qui le composent devant également suivre cette tendance. Les pédales et télécommandes sans fil de Steute contribuent pleinement à cet usage, permettant au personnel médical de piloter les appareils de manière intuitive et visualiser les informations vitales aux moments critiques. Dans un souci d'innovation permanente, Steute élargit son offre et propose une nouvelle gamme de bras de suspensions de grande précision, robustes et réglables en hauteur.

### SL200-MED

#### Les informations vitales toujours disponibles

Ce support d'écran à ressort, réglable dans toutes les directions, permet de s'adapter de façon optimale à tous les cas de figure, pour soutenir un moniteur, ordinateur ou microscope. Différents axes de rotation et d'inclinaison permettent d'obtenir la flexibilité requise ; de multiples options, telles que cache-câble ou tablettes pour claviers ou souris, font également partie du système.

### SL350-MED

#### Souplesse et ergonomie en salle d'opération

Ces bras médicaux permettent un positionnement ergonomique et tout en souplesse, pour des charges jusqu'à 52 kg et un débattement vertical de 510 mm. Cette gamme est facilement réglable en hauteur, sans à-coup, grâce à ses vérins pneumatiques. Le contrepoids des modules suspendus s'ajuste aisément au moyen d'une vis de réglage, de même que la dureté du déplacement. Un guide-câble interne évite l'usure prématurée des câbles.

### SL 1000-MED

#### D'avantage de liberté

Pour des portées supérieures (jusqu'à 1240 mm) en montage mural ou plafonnier, les bras de suspension réglables de la série SL 1000-MED constituent la solution optimale pour des mouvements linéaires et multi-directionnels. Cette série comporte une rotule et des vérins gaz, pour un positionnement souple et précis de charges jusqu'à 200 kg.

### Développés spécifiquement pour applications médicales

Ces nouveaux bras de suspension réglables ont été développés pour répondre aux exigences spécifiques des applications médicales, au même titre que nos pédales de commande et télécommandes wireless. Toutes nos séries se distinguent par une qualité optimale dans les moindres détails, pour une utilisation souple, ergonomique et facilement adaptable aux conditions structurelles des bâtiments.

### Operating units as they should be

As a developer and manufacturer of foot controls for medical equipment, Steute always stays abreast of the latest man-machine interface trends in hospitals and practitioners' surgeries. Some of the current trends are:

- the use of universal operating units to control different devices
- the use of wireless footswitches and hand-operated controls which can be positioned flexibly and independently of the relevant device
- the use of additional monitors, e.g. to display the results of imaging techniques performed alongside surgery.

### Always user-friendly

As the operating theatre layout becomes increasingly flexible, so the control unit constellation needs to become more flexible, too. Only in this way can the surgeon or surgical staff or practitioner's staff have all the important information available at a glance and operate the devices intuitively and without error. Wireless footswitches and hand-held devices are paramount in this context. An additional technology which is becoming increasingly significant in the light of this trend is support arm and lift systems. For this reason Steute has now expanded its product range to include high-quality support arms.

### SL200-MED

#### information at a glance

This infinitely adjustable lift system for flat screens can be adapted to suit the individual situation. Various pivot and tilt positions facilitate manifold mounting and assembly variations; the system also includes options such as cable covers, keyboard trays and mousepads.

### SL350-MED

#### flexibility in the operating theatre and practitioner's surgery

This lift system permits ergonomic positioning and is suitable for loads up to 52 kg and a vertical travel of 510 mm. Height adjustment is smooth because of the pneumatic cylinder. The counterweight can easily be adjusted by regulation according to the travel. The internal cable routing prevents mechanical wear of the cable.

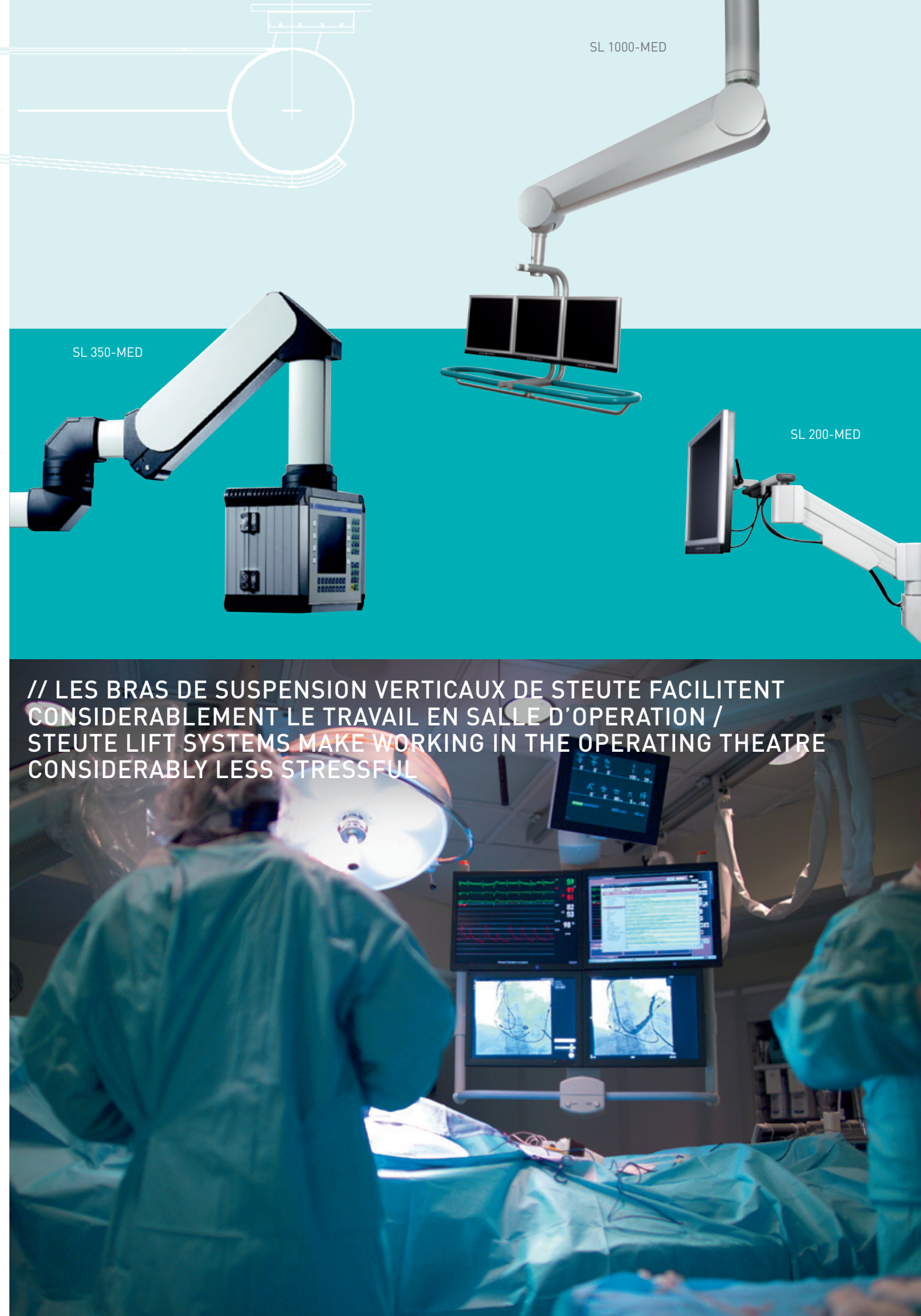
### SL 1000-MED

#### greater operational freedom

For even greater arm lengths (up to 1240 mm) and weights of up to 200 kg in wall or ceiling assemblies, we recommend the SL 1000-MED lift system with gas springs, facilitating linear and coaxial movements in the desired degree of freedom.

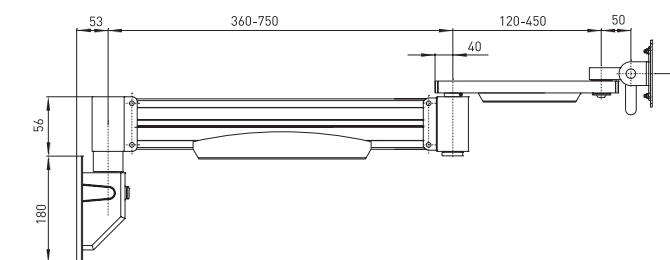
### Developed especially for medical equipment

The new Steute lift systems – just like our foot control panels – were developed especially with the requirements of medical equipment in mind. They are all characterised by top product and manufacturing quality, facilitating the ergonomic and flexible operation of medical devices while being adaptable to the given circumstances.

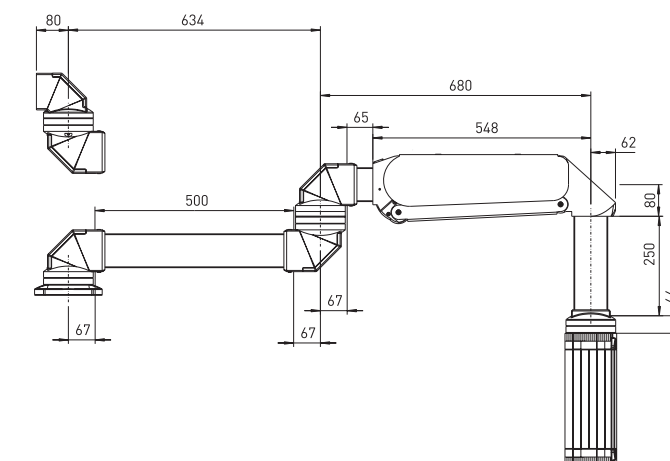


// LES BRAS DE SUSPENSION VERTICAUX DE STEUTE FACILITENT CONSIDÉRABLEMENT LE TRAVAIL EN SALLE D'OPÉRATION / STEUTE LIFT SYSTEMS MAKE WORKING IN THE OPERATING THEATRE CONSIDERABLY LESS STRESSFUL

### // SL 200-MED



### // SL 350-MED



### // SL 1000-MED

