

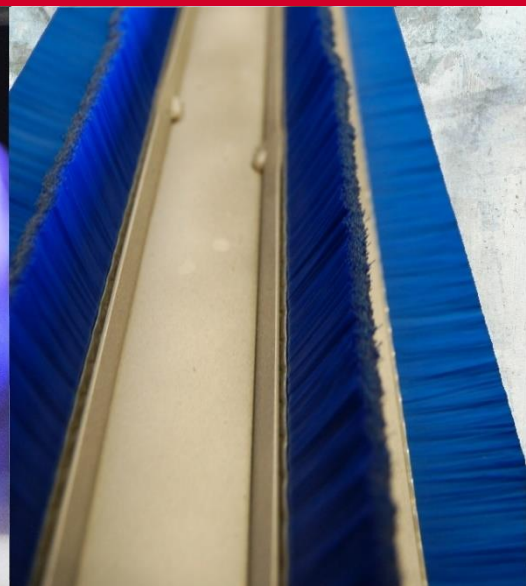
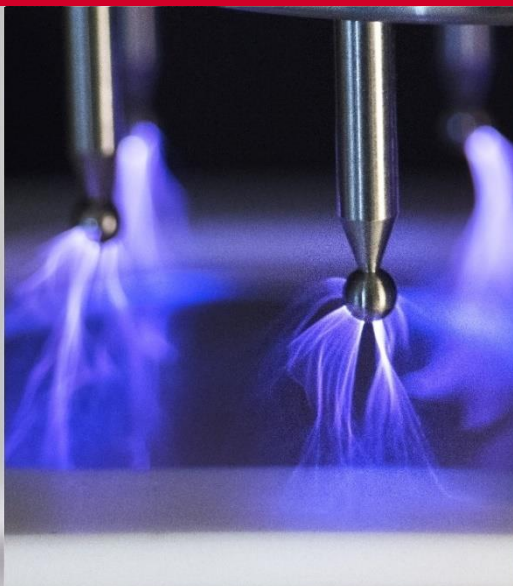
AMIG

S O L U T I O N

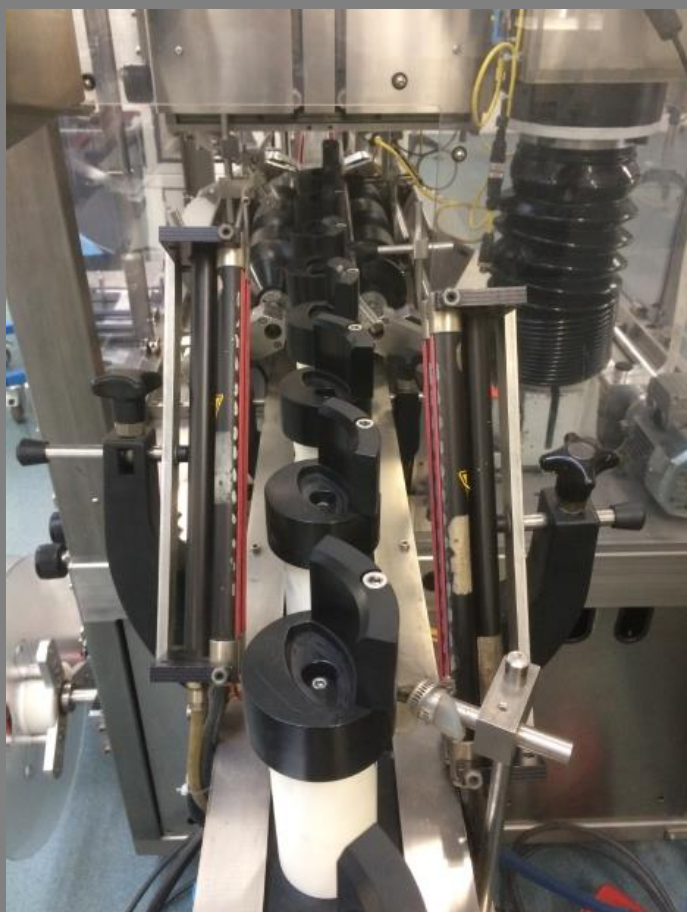
Electricité Statique

Brossage Industriel

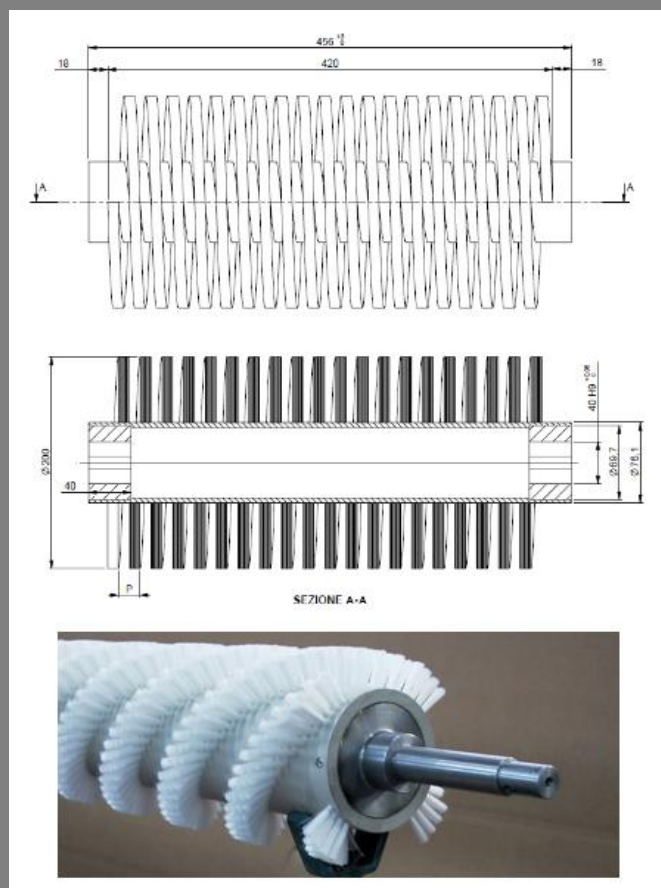
Traitement Corona Plasma



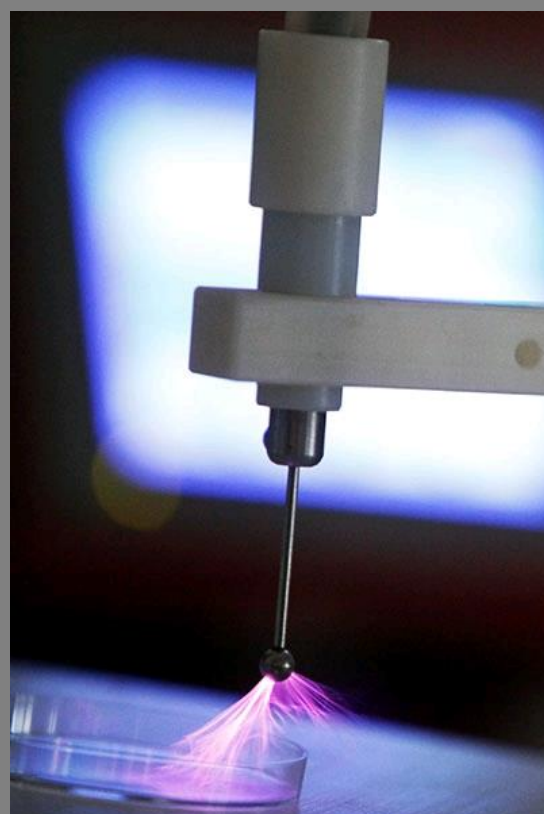
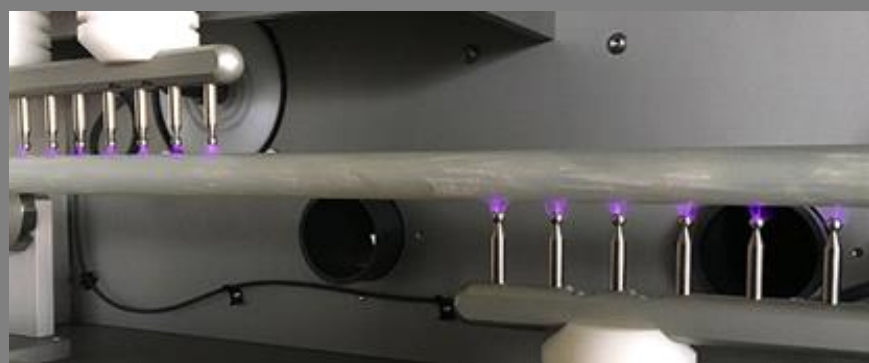
Electricité Statique – P.7 à 9



Brossage Industriel – P.10



Traitement de surface Corona Plasma – P. 11 à 12



Présentation **AMG** S O L U T I O N

AMG Solution est une société implantée à Mérignac en Gironde.

Depuis plus de 35 ans, AMG Solution se positionne dans les domaines de l'électricité statique, du dépoussiérage industriel et de la charge statique. Afin de toujours rester cohérent avec notre domaine d'activité et compléter notre offre, nous proposons une solution de brossage industriel sur mesure et le traitement de surface Corona ou Plasma pour améliorer la tension de surface des supports à traiter.

Notre force réside essentiellement dans la capacité de nos équipes internes d'ingénieurs à **diagnostiquer, conseiller et apporter des solutions adaptées mais surtout personnalisées** aux projets de plus en plus complexes qui nous sont confiés. Notre champ d'action est vaste, aujourd'hui, nos techniciens conseils couvrent toute la France.

Notre capacité d'innovation est rendue possible notamment grâce à nos **partenaires exclusifs, leaders sur le marché européen : HAUG, SIMONI et TANTEC**. Des partenaires avec lesquels nous étudions, développons et fabriquons des solutions techniques poussées dans le but de satisfaire toutes les demandes de nos clients de la plus simple à la plus technique.

Nous n'avons pas de limite dans la recherche et le développement d'innovation pour répondre à une demande spécifique. Nos équipes sont passionnées par la complexité de tous les projets qui leurs sont confiés, avec un goût prononcé pour le challenge.

CHIFFRES A RETENIR

40 ans d'expériences

1 savoir-faire unique

1 équipe d'ingénieurs avant tout
apporteurs de solutions techniques

Nos services **AMG** S O L U T I O N

Des Hommes Apporteurs de Solutions Techniques Personnalisées

AMG Solution est avant tout une société composée d'une équipe d'ingénieurs passionnés qui se déplacent sur toute la France pour conseiller et apporter des solutions techniques selon les contraintes machines de nos clients.

Nous adaptons nos réponses aux besoins de chacun de nos clients et mettons en place rapidement un projet ouvert à notre bureau d'étude. En règle générale, le rôle de conseil commence naturellement par une analyse du process faite sur place afin de comprendre la problématique de nos clients.

Notre ADN : Disponibilité, Réactivité et Souplesse

Notre expérience client nous a fait comprendre que notre disponibilité, notre réactivité et notre souplesse constituaient nos forces ! Depuis 35 ans, nous nous engageons à trouver une solution dans les meilleurs délais afin de limiter les désagréments que pourraient provoquer un arrêt de chaîne de production. Face aux problématiques et urgences de nos clients, l'équipe d'AMG Solution sait être proactive ! Nous sommes animés par le challenge, avec un goût prononcé pour les défis !

Mise à disposition de matériels pour tests et dépannage

Dans la majorité des cas, en début de projet, nous proposons à nos clients du matériel de prêt afin de voir, ensemble, ce que nous pourrions développer pour adapter notre solution et l'améliorer afin qu'elle soit parfaitement adaptable aux contraintes machines déjà en place.

Nous nous engageons auprès de nos clients à assurer la disponibilité de nos produits dans un délai de 48h afin de garantir un arrêt de chaîne le plus court possible.

Service Après-Vente possible

Notre équipe **SAV** s'engage à assurer un diagnostic sur vos matériels en retour dans les 24 heures. Dans la majorité des cas, et après communication d'un devis de remise en état, le délai de réparation est de 24 heures. Ceci est rendu possible grâce à un stock de pièces détachées destinées au SAV disponible dans nos ateliers.

Stock Disponible

AMG Solution dispose d'un stock de produits standards afin de pouvoir satisfaire vos besoins urgents en assurant des livraisons sous 48 heures.

Notre offre

AMG

S O L U T I O N

Le développement de notre offre avec **des partenaires exclusifs**

Depuis 35 ans, nous proposons à nos clients des solutions sur mesures pour répondre à des besoins spécifiques liés aux contraintes techniques de machines industrielles.

Notre **capacité de développement et d'innovation** est rendue possible notamment grâce à nos partenaires exclusifs, leaders dans leur domaine respectif sur le marché européen :



HAUG : fabricant Allemand de systèmes d'ionisation. Des appareils spécialement conçus pour éliminer ou produire du chargement électrostatique.



SIMONI : produit des brosses depuis 1830. Au cours des dernières décennies, la société s'est spécialisée dans la conception et la fabrication de brosses techniques industrielles sur mesure.



TANTEC : fabricant Danois de 40 ans d'expérience dans la livraison et la fabrication de produits de traitement de surface haute qualité pour n'importe quelle industrie innovante pour un marché exigeant.

Des partenaires
avec lesquels **nous étudions,**
développons et fabriquons des solutions
techniques poussées dans le but de satisfaire toutes
les demandes de nos clients de la plus simple à la plus technique.

Notre offre

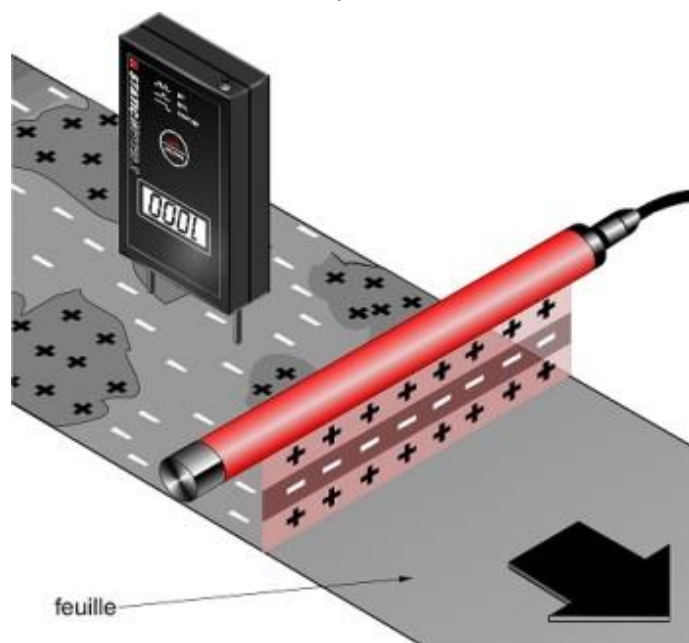


Solution électricité statique

Depuis 35 ans, **AMG Solution** est synonyme de compétence dans les domaines de l'électricité statique, du dépoussiérage industriel et de la charge statique. Pour arriver à ce résultat nous avons développé, avec notre partenaire HAUG, une gamme de produits basiques sur laquelle nous intervenons techniquement pour l'adapter aux contraintes machines en place.

Mesurer l'électricité statique et contrôler les équipements d'ionisation : la première étape consiste à mesurer et contrôler l'électricité statique du support, diagnostiquer les équipements d'ionisation en place. Nos incontournables : **Static Control Analogique ou digital** pour mesurer l'électricité statique, **Combi check** pour vérifier les générateurs ou électrodes d'ionisation, **HSM 1** pour vérifier le bon fonctionnement de la chaîne antistatique.

Éliminer l'électricité statique, une fois la mesure ou contrôle effectué(e) : lors d'un process de production, la charge électrostatique peut être source de dangers, de non-conformité de fabrication ou bien souvent d'arrêts de chaîne de production. Afin de supprimer l'électricité statique générée, nous proposons des solutions adaptées aux lignes de productions dont certaines versions de nos produits sont stérilisables pour répondre aux normes actuelles dans les secteurs pharmaceutique ou alimentaire.



Nous disposons d'une large gamme de **barres ionisantes, têtes d'ionisation, électrodes annulaires et pointes antistatiques** qui sont adaptables sur tous nos générateurs d'ionisation. Egalement des **générateurs d'ionisation** pour décharge antistatique et **générateur haute tension d'ionisateur**.

Découvrez notre gamme complète sur notre site internet

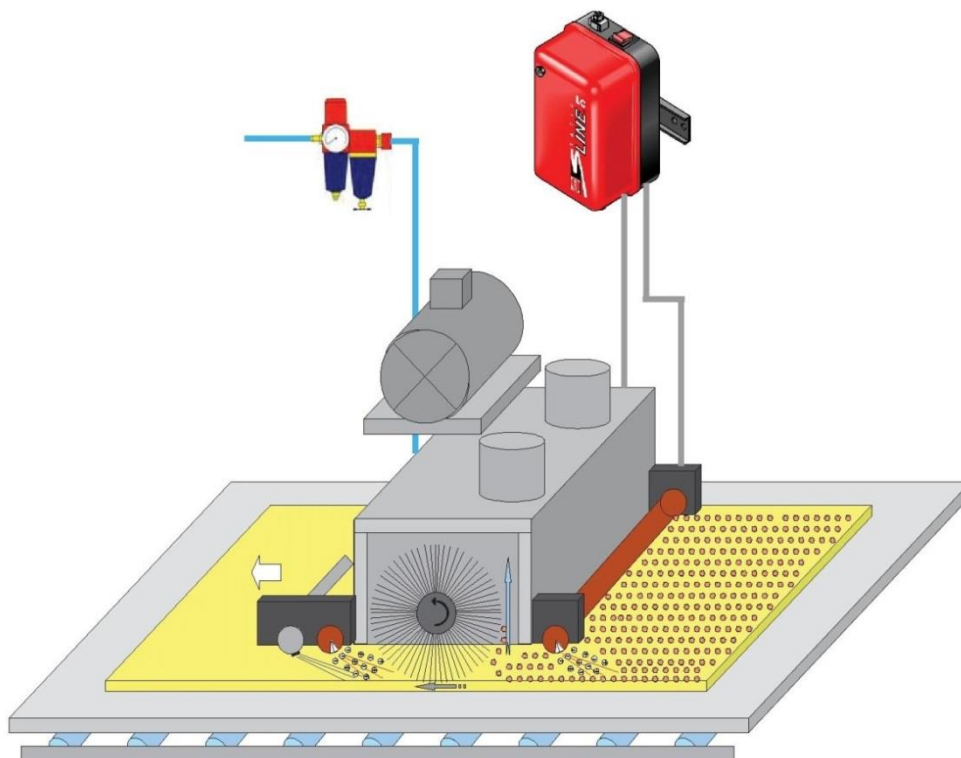
www.amg-solution.fr

Notre offre



Solutions dépoussiérage industriel

Le dépoussiérage de surface : 3 process sont proposés par AMG Solution pour dépoussiérer les surfaces avant peinture ou impression.



Par ionisation soufflage : L'alliance de l'ionisation et du soufflage permet un dépoussiérage de vos supports. La décharge électrostatique casse la liaison entre les poussières et le support ce qui permet ensuite au soufflage de les chasser. Ainsi, vos surfaces même les plus complexes seront dépoussiérées avant peinture ou impression.

Par ionisation soufflage aspiration : L'alliance de l'ionisation, du soufflage et de l'aspiration permet un dépoussiérage de vos supports. La décharge électrostatique casse la liaison entre les poussières et le support ce qui permet ensuite au soufflage de les chasser et de les aspirer. Ainsi vos surfaces même les plus complexes seront dépoussiérées avant peinture ou impression.

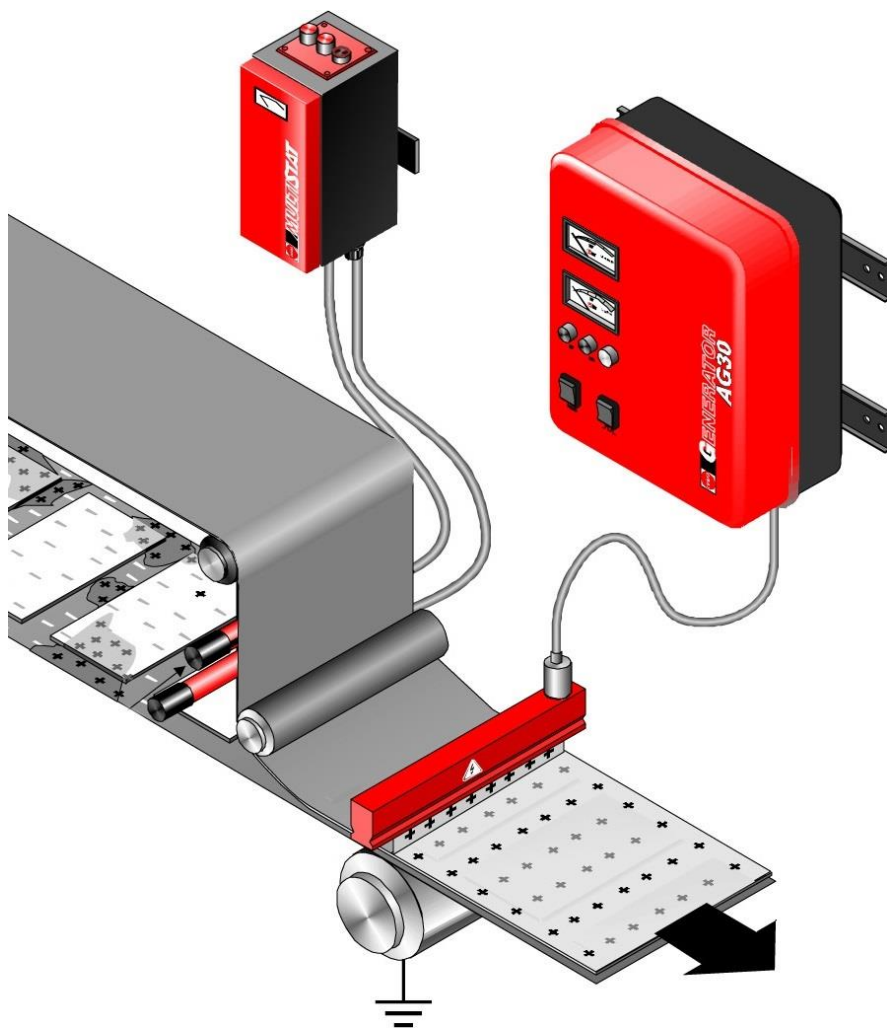
Par ionisation brossage soufflage aspiration : L'alliance de l'ionisation, du soufflage et du brossage permet un dépoussiérage parfait des supports. La brosse est elle-même dépoussiérée à chaque rotation grâce à l'aspiration placée sur le **Static Brush** pour ensuite de nouveau pouvoir brosser le support avec une brosse propre. Ces solutions peuvent aussi être utilisées pour ébavurer des pièces après injection plastique. La brosse vient enlever les bavures qui sont ensuite évacuées et aspirées.

Notre offre



Solution charge statique

Maîtriser l'application de charge électrostatique : les produits que nous proposons sont conçus pour l'application sans contact de charges électrostatiques permettant la fixation électro-statiquement des matériaux entre eux. Notre gamme se compose de génératrices qui vont, comme leurs noms l'indiquent, générer de la charge statique que nous associons à des barres et têtes adaptables pour application de charge statique.



Maîtrise de l'IML (In Mould Labelling) avec application de charge statique : l'IML est une application que nous proposons et maîtrisons chez AMG Solution. Ce process permet d'intégrer une étiquette aux supports plastiques, lors du moulage, afin que les deux éléments ne fassent plus qu'un.

Découvrez notre gamme complète sur notre site internet

www.amg-solution.fr

Notre offre



Brossage industriel

AMG Solution est le spécialiste en solution de brossage industriel sur mesure, pour cela nous nous appuyons sur notre partenaire Italien SIMONI.

Notre offre de brosses industrielles comprend des **brosses cylindriques rotatives**, **des brosses plates** et **des brosses strips et courroies**.

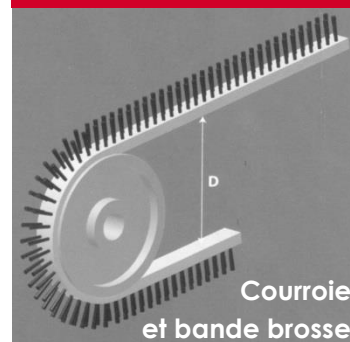
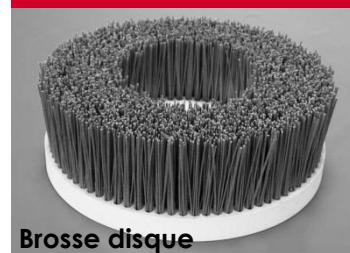
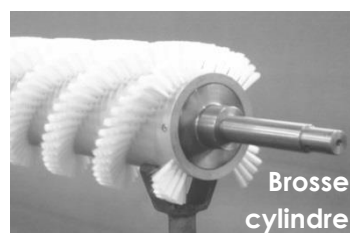
Avec son service recherche et développement **SIMONI** est un précurseur dans les solutions de brossages adaptées à tous types d'applications. Les produits innovants mis au point par **SIMONI** dans le domaine du convoyage du tri et du dévracage ouvrent de nouveaux horizons dans le champ d'application des brosses déjà très vaste. Avec la distribution en France assurée par **AMG solution**, **SIMONI** continue son développement international.

Nous apportons des solutions personnalisées en fonction des besoins de nos clients en dépoussiérage et nettoyage de produits, de pièces et de machines industrielles. Nous proposons un **grand choix de brosses industrielles**, sur-mesure, pour les domaines de l'industrie, de l'agro-alimentaire ou encore du bâtiment.

A savoir : le filament est l'élément de base de nos brosses. Nous en proposons de 3 sortes :

- Synthétique
- Naturel
- Métallique

Selon le secteur d'activité, le support à traiter et de nombreux paramètres techniques, **nos brosses sont entièrement fabriquées sur-mesure**, ce qui nous permet aujourd'hui de répondre à un grand nombre de demandes spécifiques.



Découvrez notre gamme complète sur notre site internet

brosses.amg-solution.fr

Notre offre **tantec**

Traitement Corona ou Plasma – Les applications

La force d'AMG Solution est de proposer l'ensemble de solutions innovantes, **Corona et Plasma**, pour le traitement de surface des supports au meilleur coût. Il nous paraît important de souligner que **ces solutions sont plus respectueuses de l'environnement car ne nécessitent pas de traitement chimique et gaz.**

Le traitement Corona permet d'améliorer la tension de surface d'un support pour le rendre plus adhérent au collage, marquage et/ou nettoyage. C'est une solution technique efficace, à coût modéré, qui est facile à mettre en place dans une ligne de production.



Ci-contre le résultat le plus parlant d'une surface traitée par Corona. Au départ la surface n'est pas poreuse et des gouttelettes se forment sur le support. Après traitement, le support est devenu poreux, le liquide s'étale sur toute la surface traitée.

Le traitement Plasma comme le traitement Corona permet d'augmenter la tension de surface d'un support dans le but d'améliorer le mouillage et l'adhérence d'encres, de colles et de revêtements sur de nombreuses surfaces. Les stations Plasma de traitement de surface sont plus puissantes que les stations Corona pour activer l'énergie de surface.

Pour tous projets de traitement de surface, à partir d'un échantillon, nous proposons une solution Corona ou Plasma, la plus économique pour traiter le support selon les contraintes des lignes de production en place. Nous étudions en amont toutes les caractéristiques techniques de la chaîne de production comme la cadence, la surface à traiter, les matériaux, etc. afin de trouver la solution la plus adaptée et surtout la plus économique pour notre client.

Découvrez notre gamme complète sur notre site internet

www.coronaplasma.amg-solution.fr

Notre offre **tantec**

Traitement Corona ou Plasma – Les solutions



Traitement Corona Indirect > nos stations Corona indirectes sont simples d'utilisation et économiques. Elles ne nécessitent pas de contre électrodes dans le processus de fonctionnement. La haute tension alimente les deux électrodes qui se trouvent dans la tête de pré traitement. Ensuite l'effluve est pulsé sur la surface du support grâce au flux d'air. Ceci permet de traiter tous types de pièces très facilement notamment en 3D.

Ci-contre la station Corona SpotTEC utilisée pour le traitement de pièces plastiques injectées, profils et câbles.

Traitement Corona Direct > nos stations Corona direct sont puissantes, elles nécessitent la mise en place de contre électrodes. La haute tension alimente les électrodes. Les effluves sont ensuite dirigés vers la contre électrode.

Ci-contre la station LabelTEC est conçue pour le prétraitement de laizes étroites conductrices et isolantes



Traitement Plasma Atmosphérique > le pré traitement Plasma atmosphérique permet de travailler en ligne à haute vitesse jusqu'à 1000 mètres par minute. Nos stations traitent des supports variés comme le plastique, le carton, le verre ou les surfaces métalliques.

Ci-contre la station ProfileTEC pour le traitement Plasma atmosphérique des profilés plastiques et EPDM.

Traitement Plasma sous vide > le pré traitement Plasma sous vide permet de traiter une pièce dans sa totalité, sans contrainte de dimension ou de quantité.

Ci-contre le VacuLab pour le traitement plasma sous vide de petites séries et laboratoires.



Découvrez notre gamme complète sur notre site internet
www.coronaplasma.amg-solution.fr

Notre savoir-faire vient de nos compétences internes, de notre expérience client et de nos partenariats exclusifs

Pour AMG Solution, un projet, lorsqu'il nous arrive, est traité dans les meilleurs délais et respect un process mis en place par nos équipes internes pour assurer un retour efficace et rapide à tous nos clients.

Phase de consultation, 2 cas de figure :



> Nous pouvons être consultés, en amont d'un projet par un client, pour intégrer l'une de nos solutions sur sa ligne de production déjà en place ou à venir. **Cette consultation va faire l'objet de tests et prêts de matériels pour trouver la solution la plus efficace et adaptée au projet pour lequel nous sommes sollicités.**



> Ou bien, lors d'un problème rencontré sur une ligne de production en place. Dans ce cas, **nous devons intervenir rapidement pour ne pas ralentir la ligne de production.** Pour cela nous demandons des photos et/ou vidéos de la partie qui pose problème. Parfois, un déplacement de nos techniciens conseils chez le client est nécessaire.



Analyse : dans les 2 cas de figure nous travaillons, nos équipes internes et notre client, sur la rédaction d'un cahier des charges précis dans lequel sont renseignés tous les éléments nécessaires à la mise en place de notre solution sur la ligne de production et nous réfléchissons ensemble à la solution la moins coûteuse.



Bureau d'étude : lorsque le cahier des charges est validé par notre client, nous le remettons à notre bureau d'étude qui réalise un **dessin industriel sur le logiciel Autocad 2D** de notre solution.



Fabrication et mise en place : une fois tous les éléments validés par notre client, arrivent l'assemblage des solutions, la fabrication des pièces entres-elles et l'installation de celles-ci sur la ligne de production.

Contrat d'entretien

Esprit LIBRE

AMG

S O L U T I O N

+ Faites-nous confiance pour l'entretien de votre équipement antistatique >>>

C'est la garantie **d'une intervention réalisée par un professionnel qualifié** AMG Solution. Nous connaissons parfaitement votre équipement antistatique en place et pouvons intervenir rapidement pour effectuer toutes les opérations de contrôle, nécessaires à son bon fonctionnement.

+ Les 3 bonnes raisons d'entretenir votre équipement antistatique >>>

- ✓ Prévenir des risques de panne,
- ✓ Allonger la durée de vie,
- ✓ Optimiser le fonctionnement de votre matériel antistatique.

+ Le contrat d'entretien Esprit LIBRE, c'est >>>

- ✓ Le déplacement, de notre **spécialiste qualifié**,
- ✓ **1 Diagnostic et conseils personnalisés** de l'ensemble de votre système d'ionisation en place,
- ✓ **Préconisation de positionnement** de votre système d'ionisation pour optimiser son effet sur vos surfaces,
- ✓ **Le nettoyage de vos barres antistatiques*** avec des produits professionnels de marque HAUG,
- ✓ **Recommandation du cycle d'entretien** de votre matériel antistatique en fonction de votre environnement,
- ✓ **Contrôle du bon fonctionnement** de votre système d'ionisation (barres antistatiques et générateurs) avec du matériel de mesure homologué,
- ✓ **Remise d'un carnet d'entretien numérique personnalisé** envoyé dans un délai de 48H après la visite de notre spécialiste.

500 € HT
1 visite annuelle

+ Les conditions du contrat d'entretien Esprit LIBRE >>>

Le rendez-vous fixé avec notre spécialiste ne pourra pas être annulé minimum 15 jours avant sa visite.

Lors de sa visite, notre spécialiste ne pourra intervenir que sur du matériel totalement accessible.

Notre spécialiste, pour des raisons de sécurités et d'assurances, ne peut pas intervenir sur une ligne en service.

*Le nettoyage des barres antistatiques donne lieu à un entretien de surface des pointes ionisantes avec un kit de nettoyage HAUG. Les barres doivent impérativement être accessibles, démontables rapidement ou démontées lors du passage de notre spécialiste. Si votre équipement antistatique était défectueux, il vous sera conseillé de le faire parvenir à notre SAV pour établir un diagnostic de réparation à effectuer.

AMG Solution

Pour plus d'informations

Tél. 05 57 34 14 80

Mail : contact@amg-solution.com

Références

AMG

S O L U T I O N

Nos solutions ont déjà fait leurs preuves sur les lignes de productions de grandes marques

Dior



Volvic



AIRBUS



Découvrez notre gamme complète sur notre site internet

www.amg-solution.fr

Nous contacter

AMG

S O L U T I O N

5, rue du Golf
33700 MERIGNAC
Tél. 05 57 34 14 80
Fax 05 57 34 15 05
Mail : contact@amg-solution.com

Découvrez notre gamme complète sur notre site internet

www.amg-solution.fr