

BAGUES DE GLISSEMENT



Les paliers lisses **BAGLISS en GLYCODUR F** sont constitués d'un support acier revêtu de cuivre, sur lequel est fritté une couche poreuse de bronze étain, d'une épaisseur de 0,2 à 0,4 mm. Les pores de cette couche sont remplis de PTFE combiné à différents additifs par laminage. 5 à 30 µm de cette couche constituent une couche de rodage. Les paliers BAGLISS combinent donc de façon optimale les propriétés mécaniques du bronze fritté, et les propriétés de glissement et de lubrification du PTFE, assurant une grande précision géométrique et une bonne conductivité thermique.

Attention les paliers sont des isolants électriques, il faut en tenir compte si une accumulation d'électricité statique pose un problème dans votre installation.

Le revêtement des paliers résiste bien à l'eau de mer et autres solutions salines, à la vapeur et dans certaines conditions (nous consulter) à l'acide sulfurique.

Il ne résiste pas aux acides oxydants ni aux agents ammoniacés.

Il résiste mal à la corrosion; il convient donc de surveiller la résistance à la corrosion de la surface de glissement de l'arbre supporté par le palier.

En cas d'utilisation à des vitesses supérieures à 2m/s il convient de prévoir un graissage avec une graisse au Lithium.

Pression statique admissible	250 MPa
Pression dynamique admissible	80 MPa
Vitesse maximale de glissement	2 m/s
Température de fonctionnement	-200°C à +260 °C
Coefficient de frottement	0,03 à 0,25
Epaisseur de la couche d'usure	0.2 mm
Usinabilité	Bonne
Durée de vie	Variable selon l'application. Consultez notre bureau technique

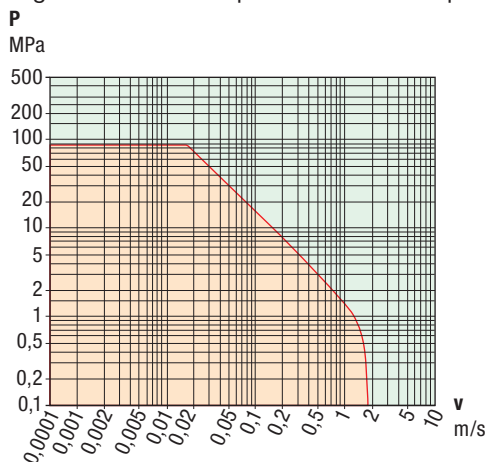
DIMENSIONNEMENT DU PALIER

Le tableau ci-dessous indique les limites de fonctionnement des paliers en fonction de la vitesse linéaire et de la pression appliquées.

$P = 80 \times \text{Charge dynamique appliquée au palier} / (\text{diamètre intérieur} \times \text{largeur})$

$V = 5.82 \times 10^{-7} \times \text{diamètre de la bague} \times \beta \times \text{fréquence d'oscillation (min-}\&)$

β : demi angle de rotation 90° pour des tours complets.



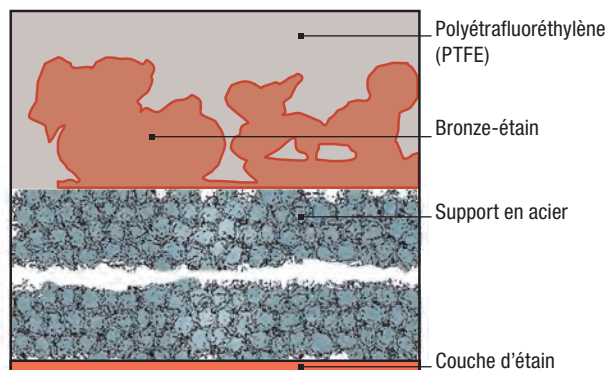
Recommandation concernant les arbres et logement de mise en place pour des application standard

Tolérance du logement : H7

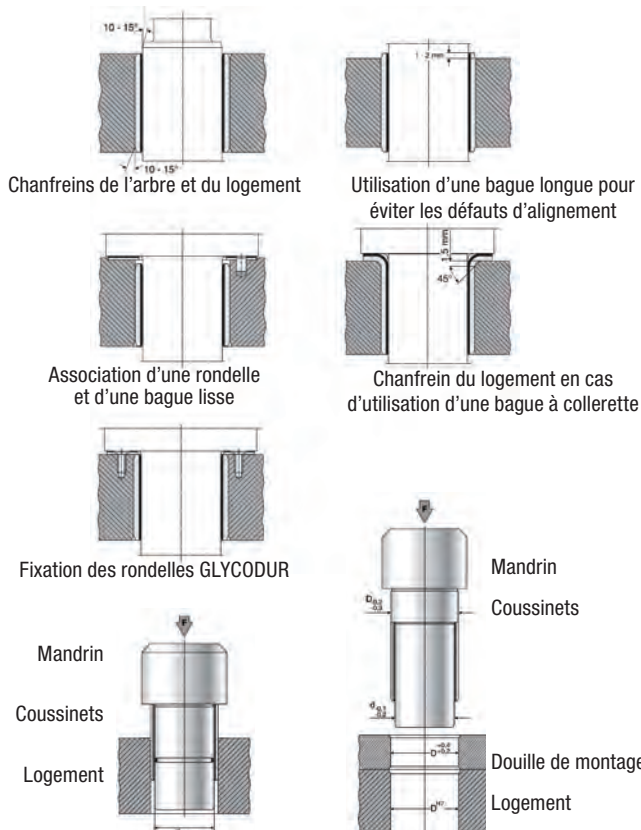
Tolérance de l'arbre : h7

Etat de surface : $Ra \leq 0,3\mu\text{m}$

MICROSECTION GLYCODUR F®



EXEMPLES DE MONTAGE



Lors de l'assemblage vérifier la propreté du logement comme de l'arbre.

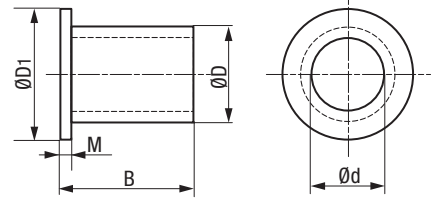
Le montage des bagues doit s'effectuer avec un mandrin ou une douille de montage.

BAGUES DE GLISSEMENT EN BRONZE

À COLERETTE



nouveau



Désignation BGBC xd xD xB xD1 xM

Ø d	Ø D	B	Ø D1	M	Poids g	Ø d	Ø D	B	Ø D1	M	Poids g	Ø d	Ø D	B	Ø D1	M	Poids g				
3	6	4	9	1,5	0,9	15	19	16	23	2	12,87	28	33	22	38	2,5	39,05				
		5	9	1,5	1,04		19	20	23	2	15,69		33	28	38	2,5	48,52				
		6	9	1,5	1,18		19	25	23	2	19,21		33	36	38	2,5	61,16				
		10	9	1,5	1,75		20	15	25	3	16,97		36	22	44	4	70,55				
4	8	4	12	2	1,8		20	20	25	3	21,49		36	25	44	4	78,52				
		5	12	2	2,05		20	25	25	3	26,02		36	28	44	4	86,41				
		8	12	2	2,79		20	30	25	3	30,55		36	30	44	4	91,73				
		10	12	2	3,29		21	16	27	3	22,14		36	35	44	4	104,91				
		12	12	2	3,79		21	20	27	3	26,6		36	36	44	4	107,55				
		6	14	2	2,95		21	25	27	3	32,18		36	40	44	4	118,17				
6	10	10	14	2	4,27		16	21	32	27	3		40	30	38	20	46	4	69,51		
		15	14	2	5,93			20	16	24	2		13,6		38	25	46	4	83,55		
		16	14	2	6,26	20		20	24	2	16,59	38	30		46	4	97,59				
8	12	8	16	2	4,37	20		25	24	2	20,32	40	25		48	4	104,24				
		10	16	2	5,17	22		15	28	3	22,12	40	30		48	4	122,29				
		12	16	2	6	22		16	28	3	23,3	40	35		48	4	140,34				
		15	16	2	7,24	22		20	28	3	28,01	40	40		48	4	158,38				
9	14	6	19	2,5	5,63	22		25	28	3	33,9	32	38		20	44	3	50,37			
		10	19	2,5	8,01	22		30	28	3	39,79		38		25	44	3	61,22			
		14	19	2,5	10,39	22		32	28	3	42,15		38		32	44	3	76,41			
10	13	13	10	16	1,5	4,2		18	22	18	26		2		16,73	35	40	20	48	4	73,39
		13	16	16	1,5	6,35			22	22	26		2		20,05		40	25	48	4	88,24
		13	20	16	1,5	7,78	22		28	26	2		25,02	40	30		48	4	103,1		
		14	10	18	2	6,22	24		18	30	3		28,25	40	32		48	4	109,04		
		14	15	18	2	8,68	24		22	30	3		33,45	40	35		48	4	117,96		
		14	20	18	2	11,16	24		28	30	3		41,27	40	40		48	4	132,82		
		15	10	20	3	8,95	25		20	32	4		39	45	20		55	5	107,59		
		15	15	20	3	12,18	25		25	32	4		46,77	45	25		55	5	128,2		
		15	16	20	3	12,82	25		30	32	4		54,54	45	30		55	5	148,82		
		15	20	20	3	15,41	25		35	32	4	62,31	45	35	55		5	169,43			
12	16	8/	22	3	9,75	20	24		10	28	2	11,14	36	45	40		55	5	190,05		
		16	10	22	3		11,36		24	16	28	2		16,6	42		22	48	3	61,05	
		16	16	22	3		16,19	24	20	28	2	20,25		42	28	48	3	75,6			
		15	12	18	1,5		5,74	24	25	28	2	24,8		42	36	48	3	94,89			
		15	16	18	1,5		7,42	26	15	32	3	26,44		45	22	54	4,5	102,1			
		15	20	18	1,5		9,1	26	16	32	3	27,86		45	28	54	4,5	124,65			
		17	10	22	3		10,27	28	30	35	4	68,09		45	36	54	4,5	154,72			
		17	12	22	3		11,77	28	35	35	4	77,99		46	25	52	3	75,15			
		17	15	22	3		14,01	27	18	32	2,5	26,37		46	32	52	3	93,81			
		17	16	22	3		14,76	27	22	32	2,5	31,44		46	40	52	3	115,13			
14	18	17	16	22	3		17,76	27	28	32	2,5	39,03		40	50	25	60	5	143,34		
		17	20	22	3		17,76	28	15	33	4	29,25			50	30	60	5	166,53		
		17	25	22	3	21,5	28	20	33	4	37,04	50	32		60	5	175,8				
		18	8/	24	3	11,18	28	25	33	4	44,82	50	35		60	5	189,72				
		18	12	24	3	14,9	28	30	33	4	52,6	50	40		60	5	212,91				
		18	20	24	3	22,33	28	35	33	4	60,38	51	28		57	3	92,63				
		18	14	22	2	10,84	28	40	33	4	68,16	51	36		57	3	116,49				
		18	18	22	2	13,49	29	18	36	3,5	40,77	51	45		57	3	143,32				
		18	22	22	2	16,14	29	22	36	3,5	48,13	56	28		67	5,5	196,68				
		20	14	25	3	18,01	29	28	36	3,5	59,18	56	36		67	5,5	242,53				
14	20	20	15	25	3	19,07	29	36	36	3,5	73,92	45	56		45	67	5,5	294,1			
		20	18	25	3	22,23	30	20	35	2,5	32,36		56		32	62	3	115,59			
		20	20	25	3	24,34	30	25	35	2,5	39,47		56	40	62	3	141,93				
		20	22	25	3	26,44	30	32	35	2,5	49,41		56	50	62	3	174,85				
		20	25	25	3	29,61	32	20	40	4	52,69		60	32	70	5	214,19				
		20	28	25	3	32,77	32	25	40	4	63		60	40	70	5	259,6				
		20	30	25	3	34,88	32	30	40	4	73,31		60	50	70	5	316,36				
		32	32	40	4	77,43	32	32	40	4	77,43		60	70	50	80	5	372,25			
		32	35	40	4	83,61	32	35	40	4	83,61			70	60	80	5	439,33			
		32	40	40	4	93,93	32	40	40	4	93,93										
35	16	45	5	69,28	35	16	45	5	69,28												
35	25	45	5	97	35	25	45	5	97												
35	30	45	5	112,61	35	30	45	5	112,61												

PRUD'HOMME
transmissions

BAGUES À COLERETTE EN GLYCODUR

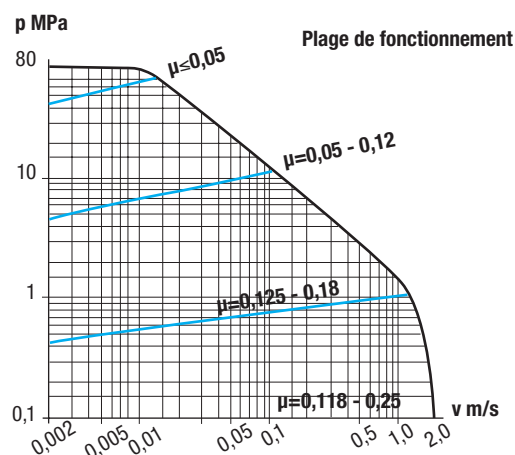


nouveau

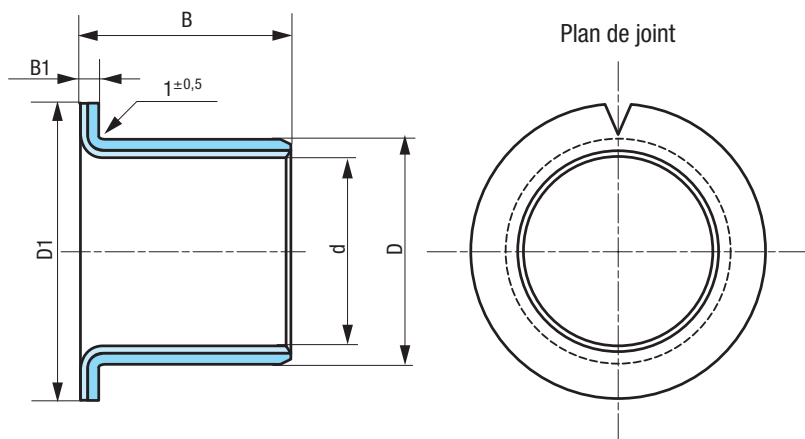
Les bagues de glissement Bagliss en Glycodur présentent une alternative économique et peu encombrante aux paliers à billes et autre roulements.

Pour des applications peu exigeantes (effort limité et vitesse linéaire < à 2m/s) elles permettent de s'abstenir de toute lubrification.

Voir graphique ci-dessous :
Plage de fonctionnement autorisée



Désignation BGFC x d x D x B



Charge statique admissible	25 N/mm ²
Charge dynamique	8 N/mm ²
Vitesse maximale	< 2 m/s
Température admissible	-200 à + 260°C°

d	D	D1	B	B1	Charge radiale		Charge axiale		Poids	d	D	D1	B	B1	Charge radiale		Charge axiale		Poids	
					Dyn	Stat	Dyn	Stat							Dyn	Stat	Dyn	Stat		
										mm										
										N										
										g										
5	7	11,5	4	1	800	2500	2850	9000	1,1	18	20	26	12	1	13700	42500	9300	29000	7,3	
6	8	12	4	1	965	3000	2750	8650	1,3	18	20	26	17	1	20800	65500	9300	29000	9,5	
	8	12	8	1	2900	9000	2750	8650	1,9		20	26	22	1	28000	88000	9300	29000	12	
8	10	15	5,5	1	2240	6950	5100	16000	2,1	20	23	30	11,5	1,5	14300	45000	17300	54000	13	
	10	15	7,5	1	3550	11000	5100	16000	2,5		23	30	15	1,5	20000	62000	17300	54000	16	
	10	15	9,5	1	4800	15000	5100	16000	2,9		23	30	16,5	1,5	22000	69500	17300	54000	17	
10	12	18	7	1	4000	12500	8000	25000	3,1	25	23	30	21,5	1,5	30500	95000	17300	54000	21	
	12	18	9	1	5600	17600	8000	25000	3,6		28	35	11,5	1,5	17300	54000	20400	64000	16	
	12	18	12	1	8000	25000	8000	25000	4,3		28	35	16,5	1,5	28000	85000	20400	64000	21	
	12	18	17	1	12000	37500	8000	25000	5,6		28	35	21,5	1,5	37500	116000	20400	64000	25	
	12	18	20	1	14400	45000	8000	25000	6,1		30	34	42	2	30500	95000	29000	91500	35	
12	14	20	7	1	4800	15000	9150	28500	3,6	35	34	42	26	2	54000	170000	29000	91500	50	
	14	20	9	1	6700	20800	9150	28500	4,2		39	47	16	2	35500	110000	33500	104000	43	
	14	20	12	1	9650	30000	9150	28500	5,1		39	47	26	2	63000	196000	33500	104000	61	
	14	20	15	1	12500	39000	9150	28500	6,1		40	44	53	20	2	51200	160000	41000	124400	44,7
	14	20	17	1	14300	45000	9150	28500	6,6			44	53	26	2	70400	220000	41000	124400	61,9
13	15	21	17	1	15600	48750	9500	29800	6,8											
14	16	22	12	1	11000	34500	10000	31500	5,8											
	16	22	17	1	16600	52000	10000	31500	7,5											
15	17	23	9	1	8300	26000	10400	32500	5,1											
	17	23	12	1	12000	37500	10400	32500	6,2											
	17	23	17	1	18000	56000	10400	32500	7,6											
16	18	24	12	1	12200	38000	8500	26500	6,2											
	18	24	15	1	16600	52000	8500	26500	7,1											
	18	24	17	1	18600	58500	8500	26500	8,1											

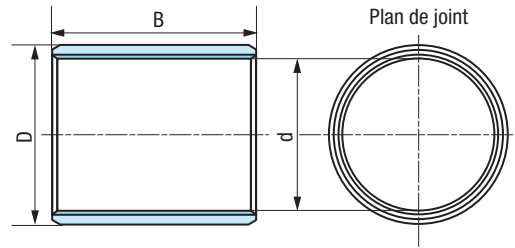
PRUD'HOMME
transmissions

25 chemin d'Aubervilliers - F-93203 SAINT-DENIS Cedex
Tél. 01 48 11 46 00 - Fax 01 48 34 49 49
www.prudhomme-trans.com
info@prudhomme-trans.com

BAGUES DE GLISSEMENT CYLINDRIQUE EN GLYCODUR



Désignation BGF x d x D x B



d	D	B	Charge		Poids	d	D	B	Charge		Poids	d	D	B	Charge		Poids	
			Dyn. C	Stat. CO					Dyn. C	Stat. CO					Dyn. C	Stat. CO		
mm			kN	kN	g	mm			kN	kN	g	mm			kN	kN	g	
3	4,5	3	0,72	2,24	0,2	20	23	10	14,6	45,5	7,4	60	65	20	91,5	290	75	
	4,5	5	1,2	3,7	0,3		23	15	22,8	71	11		65	30	140	440	110	
	4,5	6	1,4	4,5	0,4		23	20	30,5	96,5	15		65	40	190	585	145	
4	5,5	3	0,97	3	0,2	22	23	25	39	120	19	65	65	60	285	880	220	
	5,5	4	1,27	4	0,3		23	30	46,5	146	23		65	70	335	1040	255	
	5,5	6	1,93	6	0,6		25	10	17	52	8,3		70	30	153	475	120	
5	7	5	2	6,2	0,7	24	25	15	25	78	12	70	70	50	255	800	200	
	7	8	3,2	10	1,1		25	20	34	106	16		70	70	360	1120	275	
	7	10	4	12,5	1,4		25	25	42,5	134	21		75	40	220	680	170	
6	8	6	2,9	9	1	25	25	30	51	160	25	75	75	50	275	865	210	
	8	8	3,8	12	1,3		27	15	27,5	85	13		75	70	390	1220	300	
	8	10	4,8	15	1,6		27	20	36,5	116	18		80	50	300	930	230	
7	9	7	3,9	12,3	1,3	28	27	25	46,5	146	22	80	80	60	355	1100	270	
	9	10	5,6	17,6	1,8		27	30	56	176	26		80	80	475	1500	365	
	10	6	3,8	12	1,2		28	15	28,5	88	14		85	40	250	780	200	
8	10	8	5,1	16	1,7	28	28	20	38	120	18	85	85	60	375	1180	290	
	10	10	6,4	20	2,1		28	25	48	150	23		85	100	630	1960	485	
	10	12	7,65	24	2,5		28	30	58,5	183	28		90	30	196	610	150	
10	12	8	6,4	20	2	30	28	40	78	245	37	85	90	60	400	1250	305	
	12	10	8	25	2,5		28	50	98	310	47		90	100	670	2080	510	
	12	12	9,65	30	3		32	15	33	102	21,3		95	60	425	1320	325	
12	14	8	7,65	24	2,4	32	32	20	43	134	28	90	95	100	710	2240	540	
	14	10	9,65	30	3		32	25	54	170	35		95	60	450	1400	340	
	14	12	11,6	36	3,6		32	30	65,5	204	42		95	100	750	2360	570	
13	14	15	14,3	45	4,5	35	34	15	34	106	22	100	105	50	390	1220	305	
	14	20	19,3	60	6		34	20	46,5	143	30		105	60	475	1460	360	
	14	25	24	75	7,6		34	25	58,5	180	37		105	115	915	2850	690	
14	16	10	11,2	34,5	3,5	37	34	30	69,5	220	45	105	110	60	490	1530	375	
	16	12	13,4	41,5	4,2		34	40	95	300	60		110	115	950	300	725	
	16	15	16,6	52	5,2		36	20	49	153	31		115	60	520	1630	395	
15	16	20	22,4	70	7	40	36	30	75	232	48	110	115	115	100	3150	760	
	16	25	28	88	8,7		36	40	1	315	64		115	120	50	450	1400	340
	17	10	12	37,5	3,7		39	20	54	166	34		120	125	50	475	1460	358
16	17	12	14,3	45	4,4	45	39	30	81,5	255	52	120	125	60	560	1760	430	
	17	15	18	56	5,6		39	40	110	345	68		125	100	950	300	715	
	17	20	24	75	7,4		39	50	137	430	87		130	100	980	3100	745	
17	17	25	30	93	9,3	50	40	20	57	176	27	125	135	60	610	1900	465	
	18	10	12,9	40	3,9		44	20	61	193	39		135	100	1020	3200	775	
	18	12	15,3	48	4,7		44	30	93	290	59		140	60	640	2000	480	
18	18	15	19,3	60	5,9	55	44	40	125	390	78	135	140	80	850	2650	645	
	18	20	25,5	80	7,9		44	50	156	490	98		145	60	655	2040	500	
	18	25	32	1	9,9		50	20	69,5	216	65		145	100	1100	3450	835	
19	19	12	16,3	51	5	60	50	30	106	325	83	140	155	60	710	2200	535	
	19	15	21,6	67	6,6		50	40	140	440	110		155	80	950	300	715	
	20	15	21,6	67	6,6		50	50	176	550	140		155	100	1200	3750	890	
20	20	20	29	90	8,8	60	55	20	76,5	240	62	150	165	80	100	3150	780	
	20	25	36	112	11		55	30	116	365	93		160	165	100	1270	3900	970
	20	30	45	135	13,5		55	40	156	490	125		165	100	1270	3900	970	
22	20	20	29	90	8,8	70	55	50	2	620	155	180	185	80	1140	3550	870	
	20	25	36	112	11		55	60	236	735	185		185	100	1430	4400	1100	
	20	30	45	135	13,5		60	20	85	265	67		200	205	100	1600	4900	1200
25	20	30	45	135	13,5	80	60	25	106	335	84	210	210	215	100	1660	5200	1250
	20	35	54	162	16,2		60	30	129	400	100		220	225	100	1730	5400	1350
	20	40	63	189	18,9		60	40	173	540	135		250	255	100	1960	6100	1500
30	20	40	63	189	18,9	90	60	50	216	680	170	280	280	285	80	1760	5500	1350
	20	45	76,5	229,5	22,95		60	60	260	815	200		300	305	100	2360	7350	1800
	20	50	90	270	27		60	60	260	815	200		300	305	100	2360	7350	1800

TYPES

sans lettre référence : ouvert
 ZZ : 2 défecteurs
 2 RS : 2 joints d'étanchéité

ROULEMENTS À BILLES



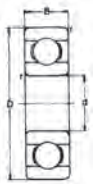
les dimensions tramées
 dans les types en couleur

Koyo

l'une des premières marques mondiales
 sur le plan qualité

à rangée unique
 alésage cylindrique

**MINIATURES
 RBM 600**



□ OUVERT
 ● 2RS
 ■ ZZ

INOX = RBM - ZX+

REF	DIMENSIONS EN MM				
	RBM	d	D	B	r min.
607	7	19	6	0,3	
8	8	22	7	0,3	
9	9	24	7	0,3	
623	3	10	4	0,15	
4	4	13	5	0,2	
5	5	16	5	0,3	
626	6	19	6	0,3	
7	7	22	7	0,3	
8	8	24	8	0,3	
9	9	26	8	0,6	
634	4	16	5	0,3	
5	5	19	6	0,3	

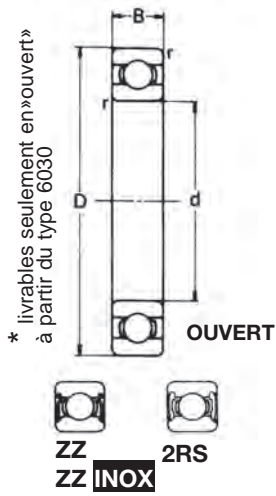
SÉRIE 16000



OUVERT

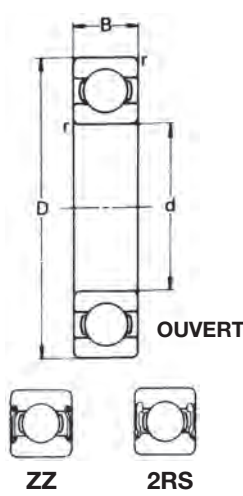
REF	DIMENSIONS EN MM			
	d	D	B	r mini
16002	15	32	8	0,3
03	17	35	8	0,3
04	20	42	8	0,3
05	25	47	8	0,3
16006	30	55	9	0,3
07	35	62	9	0,3
08	40	68	9	0,3
09	45	75	10	0,6
16010	50	80	10	0,6
11	55	90	11	0,6
12	60	95	11	0,6
13	65	100	11	0,6
16014	70	110	13	0,6
15	75	115	13	0,6
16	80	125	14	0,6
17	85	130	14	0,6
16018	90	140	16	1
19	95	145	16	1
20	100	150	16	1
21	105	160	18	1
16022	110	170	19	1
24	120	180	19	1
26	130	200	22	1,1
28	140	210	22	1,1
30	150	225	24	1,1

SÉRIE 6000



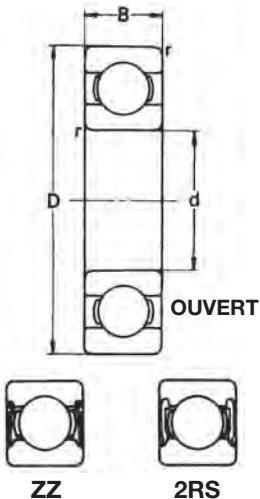
REF	DIMENSIONS EN MM				
	d	D	B	r min.	
6000	10	26	8	0,3	
01	12	28	8	0,3	
02	15	32	9	0,3	
03	17	35	10	0,3	
6004	20	42	12	0,6	
05	25	47	12	1	
06	30	55	13	1	
07	35	62	14	1	
6008	40	68	15	1	
09	45	75	16	1	
10	50	80	16	1,1	
11	55	90	18	1,1	
6012	60	95	18	1,1	
13	65	100	18	1,1	
14	70	110	20	1,1	
15	75	115	20	1,1	
6016	80	125	22	1,1	
17	85	130	22	1,1	
18	90	140	24	1,5	
19	95	145	24	1,5	
6020	100	150	24	2	
21	105	160	26	2	
22	110	170	28	2	
24	120	180	28	2	
6026	130	200	33	2	
28	140	210	33	2	
30*	150	225	35	2,1	
32*	160	240	38	2,1	
6034*	170	260	42	2,1	

SÉRIE 6200



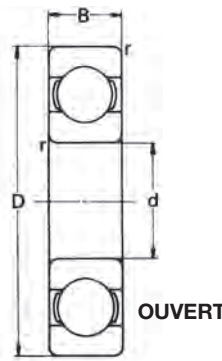
REF	DIMENSIONS EN MM			
	d	D	B	r mini
6200	10	30	9	0,6
01	12	32	10	0,6
02	15	35	11	0,6
03	17	40	12	0,6
6204	20	47	14	1
05	25	52	15	1
06	30	62	16	1
07	35	72	17	1,1
6208	40	80	18	1,1
09	45	85	19	1,1
10	50	90	20	1,1
11	55	100	21	1,5
6212	60	110	22	1,5
13	65	120	23	1,5
14	70	125	24	1,5
15	75	130	25	1,5
6216	80	140	26	2
17	85	150	28	2
18	90	160	30	2
19	95	170	32	2,1
6220	100	180	34	2,1
21	105	190	36	2,1
22	110	200	38	2,1
24	120	215	40	2,1
6226	130	230	40	3

SÉRIE 6300



REF	DIMENSIONS EN MM				
	d	D	B	r mini	
6300	10	35	11	0,6	
01	12	37	12	1	
02	15	42	13	1	
03	17	47	14	1	
6304	20	52	15	1,1	
5	25	62	17	1,1	
6	30	72	19	1,1	
7	35	80	21	1,5	
6308	40	90	23	1,5	
09	45	100	25	1,5	
10	50	110	27	2	
11	55	120	29	2	
6312	60	130	31	2,1	
13	65	140	33	2,1	
14	70	150	35	2,1	
15	75	160	37	2,1	
6316	80	170	39	2,1	
17	85	180	41	3	
18	90	190	43	3	
19	95	200	45	3	
6320	100	215	47	3	

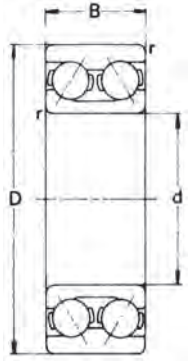
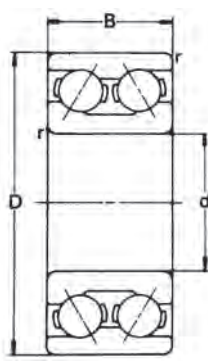
SÉRIE 6400



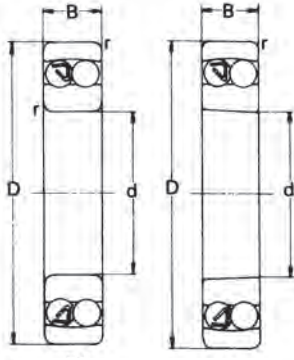
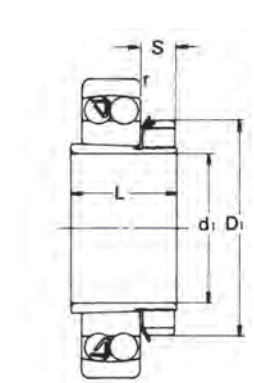
REF	DIMENSIONS EN MM			
	d	D	B	r mini
6403	17	62	17	1,1
04	20	72	19	1,1
05	25	80	21	1,5
06	30	90	23	1,5
6407	35	100	25	1,5
08	40	110	27	2
09	45	120	29	2
10	50	130	31	2,1
6411	55	140	33	2,1
12	60	150	35	2,1
13	65	160	37	2,1
14	70	180	42	3
6415	75	190	45	3
16	80	200	48	3
17	85	210	52	4
18	90	225	54	4

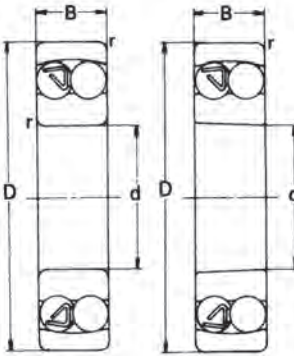
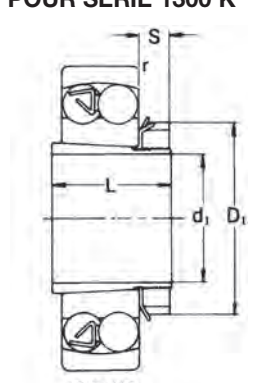
livrables également en ZZ
 du type 6403 au type 6410

À CONTACTS OBLIQUES ET 2 RANGÉES DE BILLES

SÉRIE 3200	REF	DIMENSIONS EN MM				SÉRIE 3300	REF	DIMENSIONS EN MM					
		d	D	B	r mini			d	D	B	r mini		
	3200	10	30	14.3	0,6		3302	15	42	19.0	1		
	01	12	32	15.9	0,6		03	17	47	22.2	1		
	02	15	35	15.9	0,6		04	20	52	22.2	1,1		
	03	17	40	17.5	0,6		05	25	62	25.4	1,1		
	3204	20	47	20.6	1		3306	30	72	30.2	1,1		
	05	25	52	20.6	1			07	35	80	34.9	1,5	
	06	30	62	23.8	1			08	40	90	36.5	1,5	
	07	35	72	27.0	1,1			09	45	100	39.7	1,5	
	3208	40	80	30.2	1,1			3310	50	110	44.4	2	
	09	45	85	30.2	1,1				11	55	120	49.2	2
	10	50	90	30.2	1,1				12	60	130	54.0	2,1
	11	55	100	33.3	1,5			13	65	140	58.7	2,1	
	3212	60	110	36.5	1,5			3314	70	150	63.5	2,1	
	13	65	120	38.1	1,5		15		75	160	68.3	2,1	
	14	70	125	39.7	1,5		16		80	170	68.3	2,1	
	15	75	130	41.3	1,5		18	90	190	73.0	3		
	3216	80	140	44.4	2			15	75	160	68.3	2,1	
	17	85	150	49.2	2			16	80	170	68.3	2,1	
	18	90	160	52.4	2			18	90	190	73.0	3	
	20	100	180	60.3	2,1								

À ROTULE ET 2 RANGÉES DE BILLES - Alésage cylindrique ou conique

SÉRIE 1200	REF	DIMENSIONS EN MM				MANCHONS H2 - -	REF	DIMENSIONS EN MM					
		d	D	B	r mini			d1	D1	L	S		
	1200	10	30	9	0,6		-	-	-	-	-		
	01	12	32	10	0,6		-	-	-	-	-		
	02	15	35	11	0,6		-	-	-	-	-		
	03	17	40	12	0,6		-	-	-	-	-		
	1204	20	47	14	1		H205	20	38	26	8		
	05 (K)	25	52	15	1			06	25	45	27	8	
	06 (K)	30	62	16	1			07	30	52	29	9	
	07 (K)	35	72	17	1,1			H208	35	58	31	10	
	1208 (K)	40	80	18	1,1				09	40	65	33	11
	09 (K)	45	85	19	1,1				10	45	70	35	12
	10 (K)	50	90	20	1,1			11	50	75	37	12	
	11 (K)	55	100	21	1,5			H212	55	80	38	13	
	1212 (K)	60	110	22	1,5				13	60	85	40	14
	13 (K)	65	120	23	1,5		-		-	-	-	-	
	14 (K)	70	125	24	1,5		15	65	98	43	15		
	15 (K)	75	130	25	1,5		H216	70	105	46	17		
	16 (K)	80	140	26	2			17	75	110	50	18	
	17 (K)	85	150	28	2			18	80	120	52	18	
	18 (K)	90	160	30	2			19	85	125	55	19	
	19 (K)	95	170	32	2,1		H220	90	130	58	20		
22 (K)	110	200	38	2,1	22	100		145	63	21			

SÉRIE 1300	REF	DIMENSIONS EN MM				MANCHONS H3 - -	REF	DIMENSIONS EN MM					
		d	D	B	r mini			d1	D1	L	S		
	1300	10	35	11	0,6		-	-	-	-	-		
	01	12	37	12	1		-	-	-	-	-		
	02	15	42	13	1		-	-	-	-	-		
	03	17	47	14	1		-	-	-	-	-		
	1304	20	52	15	1,1		H305	20	38	29	8		
	05 (K)	25	62	17	1,1			06	25	45	31	8	
	06 (K)	30	72	19	1,1			07	30	52	35	9	
	07 (K)	35	80	21	1,5			H308	35	58	36	10	
	1308 (K)	40	90	23	1,5				09	40	65	39	11
	09 (K)	45	100	25	1,5				10	45	70	42	12
	10 (K)	50	110	27	2			11	50	75	45	12	
	11 (K)	55	120	29	2			H312	55	80	47	13	
	1312 (K)	60	130	31	2,1				13	60	85	50	14
	13 (K)	65	140	33	2,1		-		-	-	-	-	
	14 (K)	70	150	35	2,1		15	65	98	55	15		
	15 (K)	75	160	37	2,1		H316	70	105	59	17		
	1316 (K)	80	170	39	2,1			17	75	110	63	18	
	17 (K)	85	180	41	3			18	80	120	65	18	
	18 (K)	90	190	43	3			H320	90	130	71	20	
	19 (K)	95	200	45	3		22		100	145	77	21	

LES DIMENSIONS NON STOCKÉES
sont — en général — livrables en quelques jours

• Cotes en pouces
pour l'alésage d1 des
manchons H2 et H3

NOUS CONSULTER