

FILTRACLEAN® ECO

CAISSON DE FILTRATION DE PARTICULES NON CMR

En complément d'une solution de dépoussiérage, convient idéalement pour des ambiances viciées < à 10 mg/m³



Caisson de filtration destiné à tous les secteurs industriels.

- + Permet la filtration de particules non CMR (Cancérogènes- Mutagènes- Reprotoxiques) grâce à 3 étages de filtration :
 - + un premier étage de classe M6
 - + un second étage de classe F8
 - + et un troisième étage de filtration absolue de classe E11.
- + Dans certains cas pour la réintroduction d'air propre à l'intérieur d'un local.
- + Filtration absolue ≥ 95 % pour particules entre 0,1 et 0,2 μm
- + Autres classes de filtre (G4 au E12) ou charbon actif en option

FONCTIONNEMENT

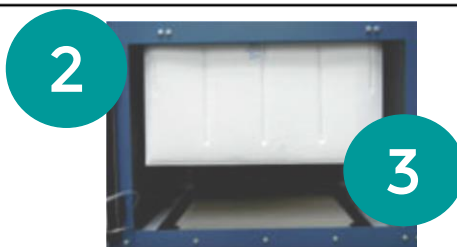
L'air chargé en poussières entre en face avant du **FILTRACLEAN® ECO**. L'air vicié passe successivement au travers d'un premier étage de filtration (classe M) puis d'un second étage de filtration absolue (classe E) pour une **filtration finale haute efficacité**. L'ensemble est mis en dépression par un ventilateur centrifuge (non fourni).

3 NIVEAUX DE FILTRATION



1

Filtre à poches dont le rôle est d'assurer la rétention d'un maximum de poussières (M6)



2

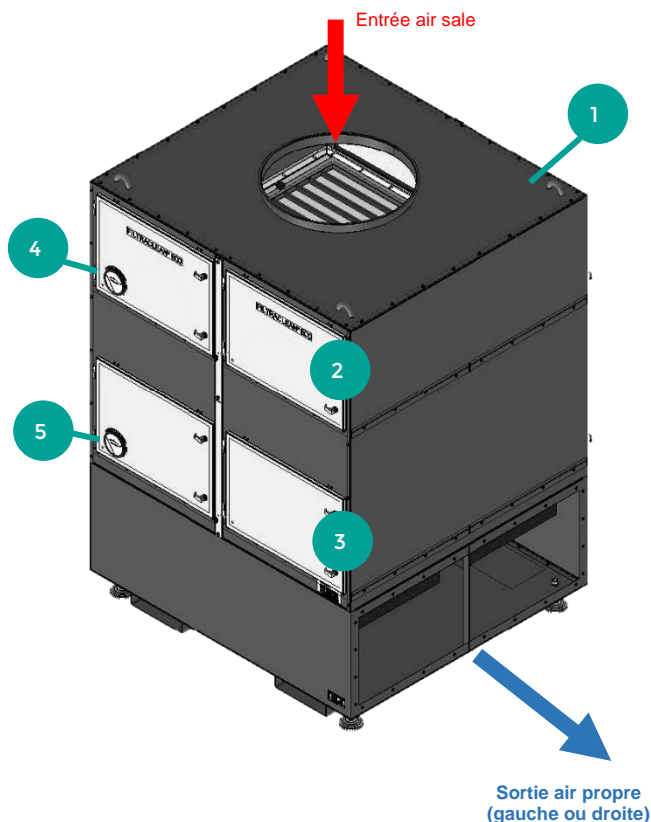
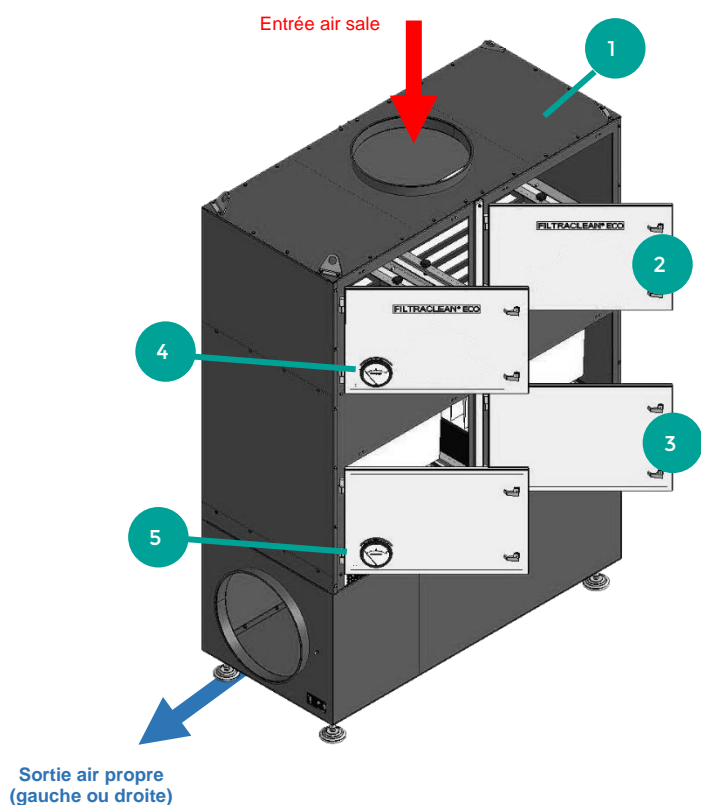
3

Second groupe de filtres (F8 et E11) haute efficacité



FILTRACLEAN® ECO. MODELES 40V à 120V

FILTRACLEAN® ECO. MODELES 160V à 320V



- | | |
|---|----------------------------------------------|
| 1 | Caisson |
| 2 | Porte d'accès filtre 1 ^{er} étage |
| 3 | Porte d'accès filtre 2 ^{er} étage |
| 4 | Perte de charge filtre 1 ^{er} étage |
| 5 | Perte de charge filtre 2 ^{er} étage |

GAMME

Modèle	Débit nominal (m ³ /h)	Dimensions H X L X P (mm)	Masse kg (filtres inclus)	Entrée air sale (mm)	Sortie air propre (mm)
FILTRACLEAN® ECO 40V	4 000	2 021 x 770 x 752	155	Ø 300	Ø 300
FILTRACLEAN® ECO 40H	4 000	817 x 1 907 x 752	152	Ø 300	Ø 300
FILTRACLEAN® ECO 80V	8 000	2 253 x 1 536 x 752	280	Ø 450	Ø 450
FILTRACLEAN® ECO 120V	12 000	2 350 x 2 302 x 752	480	Ø 550	Ø 550
FILTRACLEAN® ECO 160V	16 000	2 187 x 1 536 x 1 496	500	Ø 650	1 300 x 450
FILTRACLEAN® ECO 240V	24 000	2 303 x 2 302 x 1 496	710	Ø 750	1 300 x 550
FILTRACLEAN® ECO 320V	32 000	2 303 x 3 068 x 1 496	900	Ø 900	1 300 x 550