

JETLINE® E

DEPOUSSIÈREUR ENCASTRABLE POUR SILOS ET TRANSPORTEURS A BANDE

DESCRIPTION

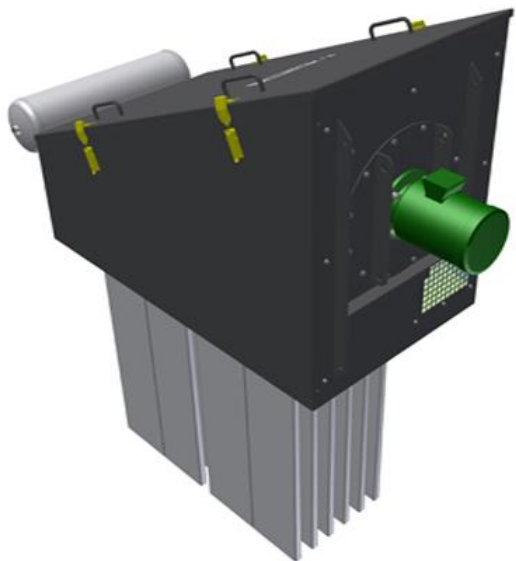
Idéalement conçu pour être incorporé aux silos, aux capotages des transporteurs à bande, le **JETLINE® E** permet de filtrer l'air poussiéreux tout en réinjectant de la poussière dans le cycle de production.

POUR

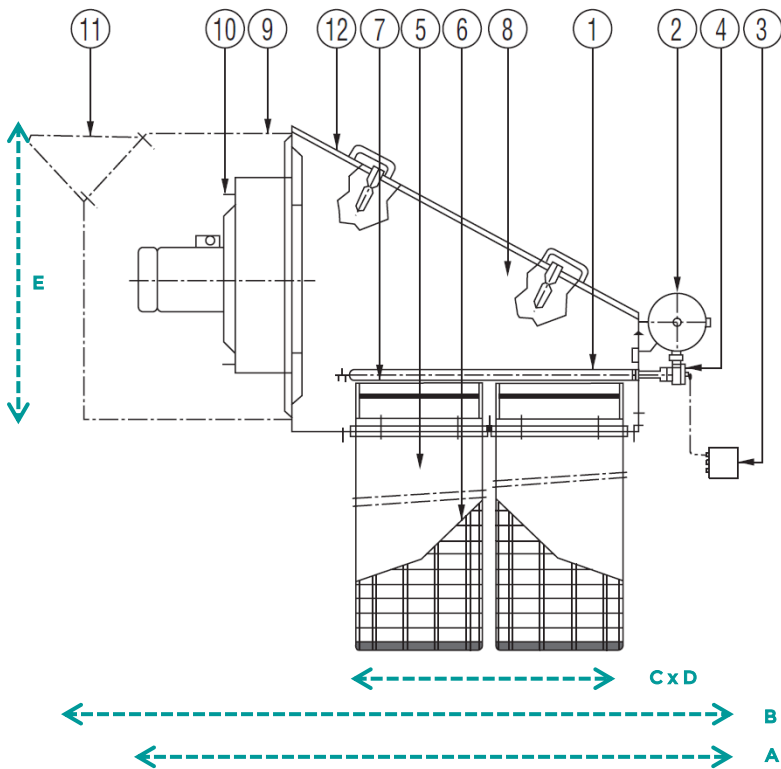
- + Un environnement de travail propre et protégé
- + La protection de vos opérateurs
- + Le respect des réglementations en vigueur
(articles R. 4222-10 et R. 4412-149 du Code du Travail)

AVANTAGES

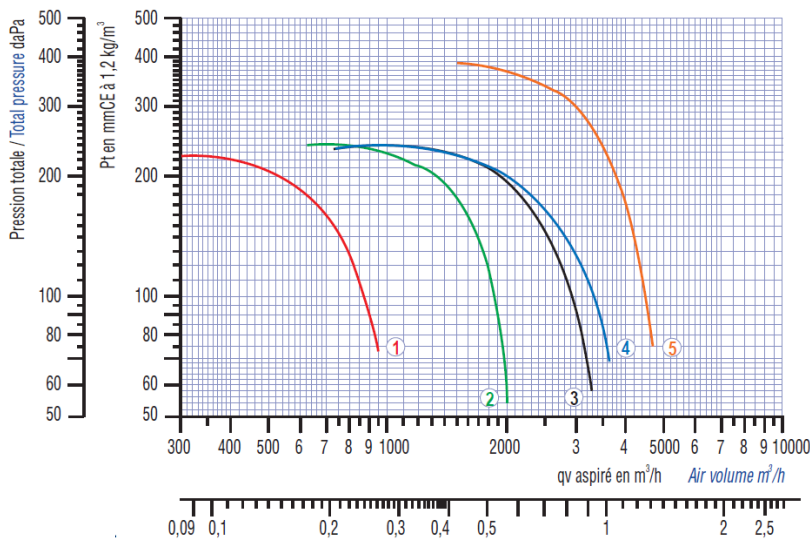
- + Large gamme de surfaces filtrantes
- + Caisson compact avec ou sans ventilateur incorporé
- + Panneaux supérieurs entièrement démontables
- + Recyclage des poussières : elles peuvent être directement renvoyées sur le transporteur de reprise



JETLINE® E sur silo



1	Rampe de soufflage
2	Réservoir d'air comprimé
3	Séquenceur électronique
4	Vanne pneumatique
5	Poche filtrante
6	Mannequin de poche
7	Venturi (intégré au mannequin)
8	Caisson tôle
9	Insonorisateur (en option)
10	Ventilateur
11	Pare-pluie (en option)



ENCOMBREMENT

	6	9	12	18	20	30	40
A (mm)	1393	1393	1911	1911	2130	2130	2660
B (mm)	2587	1587	2105	2105	2295	2295	2825
C (mm)	514	514	1032	1032	1032	1032	1568
D (mm)	642	642	642	642	888	888	888
E (mm)	998	998	998	998	998	998	998

MODELES DISPONIBLES

Modèle	Nombre de poches filtrantes	Surface filtrante (m ²)	Puissance moteur (kW)	Poids avec ventilateur (kg)	Niveau de pression sonore en dB(A) au refoulement en champ libre				Courbe n°
					Sans insono		Avec insono		
					à 3 m	à 1 m	à 3 m	à 1 m	
6	6	6	1.5	200	83.5	93	65.5	75	1
9	6	9	1.5	217	82	91.5	64	73.5	2
12	12	12	2.2	271	76	85.5	59	68.5	3
18	12	18	2.2	301	76	85.5	59	68.5	3
20	20	20	2.2	400	81	90.5	65	74.5	4
30	20	30	5.5	448	81	90.5	65	74.5	5
45	30	45	5.5	601	81	90.5	65	74.5	5