

## S-LP

Edelstahl-Niederdruckventilatoren  
*Stainless steel  
low pressure  
blowers*





# INHALTSVERZEICHNIS TABLE OF CONTENTS

## Elektror-Niederdruckventilatoren in Edelstahl bieten:

- Sinnvolle Leistungsabstufung
- Einbaufertige Ausführung mit Drehstrommotoren
- Hohes Leistungsvermögen bei kompakter Bauweise
- Lange Nutzungsdauer bei niedrigeren Betriebskosten
- ErP konforme Wirkungsgrade
- Günstiges Geräuschverhalten
- Stabile Gehäuseausführung aus Edelstahl
- Drehzahlstellbare Ausführungen
- Zweckmäßiges Zubehör

## Elektror low pressure blowers in stainless steel design offer:

- Logical performance graduation
- Ready-to-install design with three-phase a.c. motors
- High performance at compact design
- Long service life with low operation cost
- ErP compliant efficiency
- Favourable noise characteristics
- Robust housings made of stainless steel
- Variable speed control versions
- Useful accessories

<b>1. Technische Hinweise/Technical information</b>	Seite/Page 3
1.1 Konstruktion/Design	Seite/Page 3
1.2 Betriebsverhalten/Performance	Seite/Page 3
1.3 Geräuschentwicklung/Noise generation	Seite/Page 4
1.4 Kennlinien/Performance curves	Seite/Page 5
1.5 Ventilatorauswahl/Blower selection	Seite/Page 5
1.6 Ausführungen/Designs	Seite/Page 6
1.7 Energieeffiziente Niederdruckventilatoren Energy efficient low pressure blowers	Seite/Page 8
1.8 Hinweise zur ErP-Durchführungsverordnung 327/2011 Information for ErP implementing regulation 327/2011	Seite/Page 9
1.9 Hinweise für Betrieb und Wartung Instructions for operation and maintenance	Seite/Page 10
1.10 Bestellangaben/Ordering data	Seite/Page 11
1.11 Anmerkungen/Remarks	Seite/Page 11
1.12 Umrechnungstabelle/Conversion table	Seite/Page 11
<b>2. Gehäusestellungen, Klemmenkastenlage, Kabeleinführung Housing positions, terminal box positions, cable entry</b>	Seite/Page 12
<b>3. Typenschlüssel, Seriennummer, Vorauswahl, Kennlinien Type code, serial number, preselection, characteristic curves</b>	Seite/Page 14
<b>4. S-LP-Reihe: Kennlinien mit Maßbildern und technischen Daten S-LP range: Characteristic curves with dimensional drawings and technical data</b>	Seite/Page 16
<b>5. ErP in der Übersicht Overview of the ErP</b>	Seite/Page 26
<b>6. Motor Wirkungsgrade im Teillastbetrieb/ Motor efficiency factors in turndown</b>	Seite/Page 27
<b>7. Frequenzumrichter/Frequency converter</b>	Seite/Page 28
<b>8. Zubehör/Accessories</b>	Seite/Page 30
8.1 Anschluss-Systemkomponenten/System components for mechanical connection	Seite/Page 35

# EDELSTAHL-NIEDERDRUCKVENTILATOREN STAINLESS STEEL LOW PRESSURE BLOWERS



Die Einsatzgebiete unserer Niederdruckventilatoren in Edelstahl sind vielfältig:

- Förderung großer Luftmengen bei kleinen bis mittleren Anlagenwiderständen
- Absaugung von Gasen und Dämpfen
- Kühlung von Apparaten und Maschinenteilen
- Be- und Entlüftung von Räumen
- Trocknung von Teilen
- Abgasabsaugung im KFZ-Bereich
- Fremdbelüftung von elektrischen Maschinen

Elektror low pressure blowers in stainless steel design offer a wide field of application facilities:

- Conveying large air volumes at small up to medium system resistances
- Exhausting gases and vapours
- Cooling of apparatus and machinery parts
- Ventilation of rooms
- Drying of parts
- Extraction of exhaust gas
- External ventilation of electrical machinery

## 1. Technische Hinweise/Technical information

### 1.1 Konstruktion

Elektror-Niederdruckventilatoren der Baureihe S-LP sind Radialventilatoren mit Trommelläufern aus Edelstahl. Sie werden von besonders auf die Ventilatorbelange abgestimmten Kurzschlussläufer-Motoren direkt angetrieben.

Die formschönen, den strömungstechnischen Erfordernissen entsprechenden Gehäuse aus Edelstahl sowie die dynamisch gewuchteten Laufräder sorgen für einen erschütterungsfreien, geräuscharmen Betrieb und hohe Wirkungsgrade. Die solide Konstruktion der praktisch wartungsfreien Elektror-Niederdruckventilatoren ist die Grundlage für eine lange Nutzungsdauer und niedrige Betriebskosten. Alle Antriebsmotoren entsprechen der EN 60034-1 (VDE 0530 Teil 1) und sind in Schutzart IP 54 gefertigt. In der Standardausführung sind die Motoren bei 50 Hz Netzfrequenz für Spannungen von 230/400 V  $\Delta/Y$  bzw. 400 V  $\Delta$  bei Drehstrom ausgelegt. Motoren, die für die Standardspannung ausgelegt sind, sind für eine Spannungstoleranz  $\pm 10\%$  im Dauerbetrieb geeignet.

### 1.2 Betriebsverhalten

Ventilatoren sind Strömungsmaschinen zur Förderung von Luft und anderen Gasen. Bei Radialventilatoren wird das Fördermedium axial angesaugt, durch die Drehbewegung des Ventilatorlaufrades radial beschleunigt und tangential ausgeblasen. Die der ausströmenden Luft entgegengesetzten Widerstände (Kanäle, Rohrleitungen, Filter, Anlagenteil usw.) müssen durch den vom Ventilator erzeugten Überdruck überwunden werden. Mit steigender Fördermenge (Volumenstrom) verringert sich die Fähigkeit des Ventilators, Druck zu erzeugen. Dieses Betriebsverhalten ist abhängig von der Ventilatorbauart und -baugröße und wird in Form von Differenzdruck-Volumenstrom-Kennlinien (Ventilator-Kennlinien) dargestellt. Die Widerstände von lufttechnischen Anlagen (Anlagenwiderstände) ändern

### 1.1 Design

Elektror low pressure blowers of the S-LP range are radial blowers with squirrel cage impellers made of stainless steel. They are directly driven by asynchronous squirrel cage motors of the company's own make, especially adapted to the blower requirements.

The attractively shaped, stream-line stainless steel housings as well as the dynamically balanced impellers ensure vibration-free operation at low noise levels. The solid design of the Elektror low pressure blowers is basic for long-life operation and low operating cost. All drive motors are manufactured in conformity with IP 54 and comply with EN 60034-1 (VDE 0530 – Part 1). The standard version of the motors is designed for 50 Hz mains frequency and voltages of 230/400 V  $\Delta/Y$  or 400 V  $\Delta$  for three-phase AC.

Motors, which operate with the standard voltage, are suitable for a voltage tolerance of  $\pm 10\%$  in permanent operation.

### 1.2 Performance

Blowers are flow-generating appliances for the conveyance of air and other gases. In radial blowers the conveyed medium is drawn in axially, accelerated radially through the rotation of the impeller and expelled tangentially. The resistance to the discharged air (by ducts, pipes, filters and other parts of the installed system) must be overcome by the excess pressure generated by the blower. With increasing flow volume (volumetric flow rate) the ability of the blower to generate pressure is decreased. The performance behaviour depends on the blower design and size and is presented as characteristic curves of pressure difference an volumetric flow rate (blower characteristics). The resistance of air conveying systems (system resistances) change (in most cases) quadratically with the change of volumetric

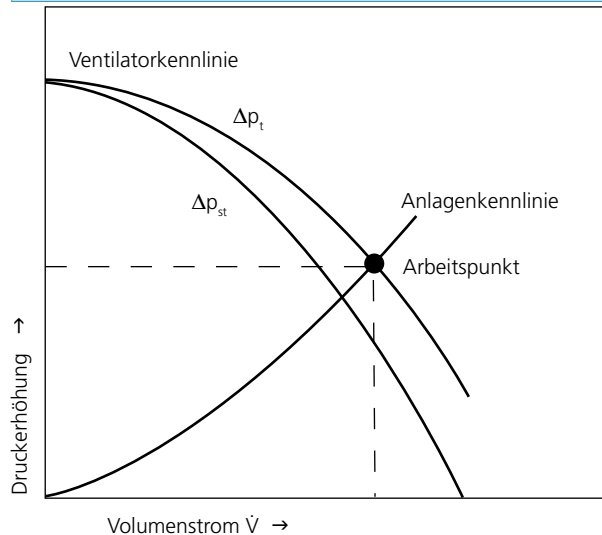


## TECHNISCHE HINWEISE TECHNICAL INFORMATION

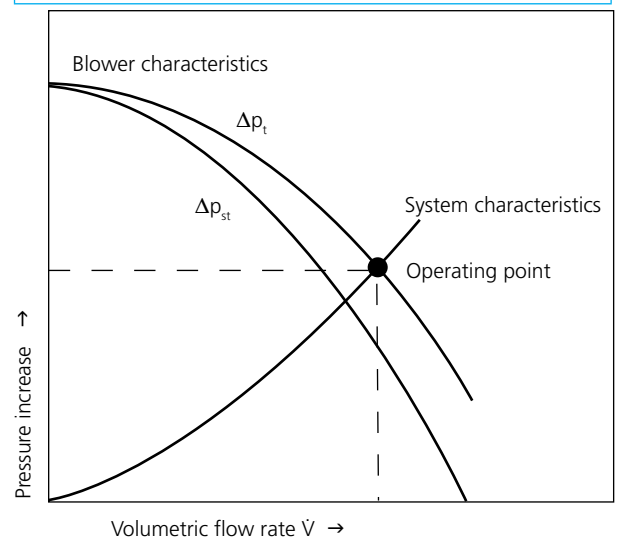
sich (in den meisten Fällen) quadratisch mit der Volumenstromänderung, d.h.: Soll der Volumenstrom verdoppelt werden, muss der vierfache Anlagenwiderstand überwunden werden. Die entstehenden Kennlinien werden als Widerstandsparabeln oder Anlagenkennlinien bezeichnet. Der Arbeitspunkt des Ventilators wird durch den Schnittpunkt der beiden Kennlinien bestimmt. Soweit der Anlagenwiderstand rechnerisch nicht ohne weiteres erfaßt werden kann, bieten sich Versuche oder der Rückgriff auf Erfahrungswerten an. Mit steigendem Anlagenwiderstand verringert sich die Fördermenge der Ventilatoren und die Leistungsaufnahme sinkt. Der maximale Volumenstrom eines Ventilators ergibt sich aus dem Schnittpunkt der Totaldruck-Kennlinie  $\Delta p_t$  mit der Volumenstrom-Koordinate (siehe Bild 1).

*flow, i.e.: If the volumetric flow rate shall be doubled, four times the installation resistance must be overcome. The resultant characteristics are termed resistance parabolas or system characteristics. The operating point of the blower is determined by the intersection point of the two curves. Insofar as the installation resistance can not be computed without difficulty, recourse to experiments or experience is suggested. At a growing system resistance the flow volume of the blowers and the power consumption decrease. The maximum volumetric flow of a blower occurs at the intersection of the static pressure difference curve  $\Delta p_t$  and the volume flow coordinate (cf. Fig. 1).*

**Bild 1:** Arbeitspunkt des Ventilators



**Figure 1:** Operating point of the blower



### 1.3 Geräuschentwicklung

Das von einem Ventilator erzeugte Geräusch entsteht durch Strömungsvorgänge und Wirbel im Laufrad und Gehäuse und wird bestimmt durch:

- die Bauart des Ventilators (Axialventilator, Radialventilator, Konstruktionsprinzip des Laufrades)
- die Baugröße des Ventilators entsprechend den geforderten Druckdifferenzen und Fördermengen
- den Arbeitspunkt des Ventilators d.h. in welchem Bereich der Kennlinie der Ventilator arbeitet,
- die Drehzahl, die bei den stellbaren Elektror-Niederdruck-Ventilatoren vermindert werden kann.

### 1.3 Noise generation

The noise generated by a blower ensues from flow processes and vortices inside the impeller and the housing and is determined by:

- the blower design (axial blower, radial blower, construction principle of the impeller).
- the blower size in relation to the specified pressure differences and volumetric flow rates.
- the operating point of the blower, i.e. in which section of the characteristic curve the blower operates.,
- the rotational speed which can be reduced by the variable speed control for the Elektror low pressure blowers.



Die abgestrahlten Geräusche sind nicht über den gesamten Leistungsbereich konstant. Ventilatorgehäuse und -laufrad sind den strömungstechnischen Erfordernissen entsprechend konstruiert, so dass die Geräuschentwicklung im Wesentlichen von den Anforderungen an Fördermenge und Druckdifferenz sowie von der entsprechenden Ventilatorauswahl abhängig ist. Als Maß für die Geräusch- bzw. Schallwirkung wird der Schalldruckpegel mit der Maßeinheit dB (A) verwendet. Der Buchstabe »A« in der Maßeinheit weist auf die genormte Frequenzbewertung des Schalldruckpegels hin, welcher die starke Frequenzabhängigkeit der subjektiven Lautstärkeempfindung berücksichtigt. Hohe Frequenzen werden lästiger empfunden als niedrigere. Werden mehrere Schallquellen gleicher Lautstärke zusammen bewertet, so erhöht sich der Schalldruckpegel z.B. bei zwei Geräten um 3 dB (A), bei drei Geräten um 5 dB (A), bei vier Geräten um 6 dB (A), bei fünf Geräten um 7 dB (A). Eine Änderung um 10 dB (A) entspricht schließlich etwa der doppelten oder halben Lautstärkeempfindung. Mit zunehmender Entfernung von einer Schallquelle wird das abgestrahlte Geräusch schwächer, eine Verdoppelung der Entfernung kann eine Schallpegelreduzierung bis zu 5 dB (A) ergeben.

*The noise emissions are not constant over the whole performance range. Blower housing and impeller are designed in conformity with flow-technical requirements and thus the noise generation depends mainly on the requirements for flow volume and pressure difference as well as on the correct selection of the blower. As a measure for noise and sound pressure level the unit dB (A) is used. The letter »A« in the unit refers to the standardised frequency evaluation of the sound pressure level that takes the strong frequency dependence of the subjective perception of the noise level into consideration: High frequencies are perceived as more unpleasant than low frequencies. If several noise sources emitting the same noise level are evaluated together, the noise pressure level increased, e.g. by 3 dB (A) in the case of two blowers, by 5 dB (A) for three blowers, by 6 dB (A) for four blowers and by 7 dB (A) for five blowers. And finally, a change of 10 dB (A) corresponds to double or half the noise perception. With increasing distance to the noise source the emitted noise becomes weaker, doubling the distance can reduce the noise level up to 5 dB (A).*

## 1.4 Kennlinien

Die dargestellten Kennlinien des Totaldruckes  $\Delta p_t$  und des statischen Druckes  $\Delta p_{st}$  als Funktion des Volumenstromes  $V$  sind messtechnisch ermittelte Kennlinien, die teilweise über den in den technischen Tabellen angegebenen Werten liegen. Die Messungen wurden ohne saugseitig montiertem Schutzgitter durchgeführt. Sämtliche Messungen erfolgen auf einem Rohrprüfstand nach DIN EN ISO 5801 bei druckseitiger Drosselung und gelten für eine Luftdichte von  $1,2 \text{ kg/m}^3$ . Die Schalldruckpegel  $L_A$  wurden bei druckseitigem Anschluß der Ventilatoren am Rohrprüfstand in 1 m Abstand von der Ansaugöffnung gemessen.

Grenzabweichungen nach DIN 24166 Genauigkeitsklasse 3.

## 1.4 Performance curves

*The characteristics shown of the total pressure  $\Delta p_t$  and of the static pressure  $\Delta p_{st}$  as a function of the volumetric flow rate  $V$  were determined in measurements and some are higher than the ratings shown in the technical tables. The measurements were performed without a protective mesh guard on the intake port. All measurements took place in tubular test assembly in compliance with DIN EN ISO 5801 with a throttle at the pressure side and apply for an air density of  $1.2 \text{ kg/m}^3$ . The noise pressure levels  $L_A$  were measured in the tubular test assembly with the blowers connected at the pressure side and at a spacing of 1 m from the intake port.*

*Limit deviation according to DIN 24166 Accuracy class 3.*

## 1.5 Ventilatorauswahl

### Einfluss der Dichte

Totaldruckerhöhung, dynamischer Druck, statischer Druck und Leistungsbedarf des Ventilators ändern sich proportional mit der Fördermediendichte und sind bei der Ventilatorauswahl zu berücksichtigen (Bild 2). Dichteänderung durch Temperatureinflüsse errechnen sich wie folgt:

$$\rho_2 = \rho_1 \frac{273 + \vartheta_1}{273 + \vartheta_2}$$

$\vartheta$  = Fördermedietemperatur [°C]

$\rho$  = Luftdichte [kg/m<sup>3</sup>]

## 1.5 Blower selection

### Influence of the density

*Total pressure increase, dynamic pressure, static pressure and power requirement of the blower change proportionally to the pressure of the conveyed medium and must be taken into consideration on selecting the blower (Fig. 2). Density changes through temperature influences may be calculated as follows:*

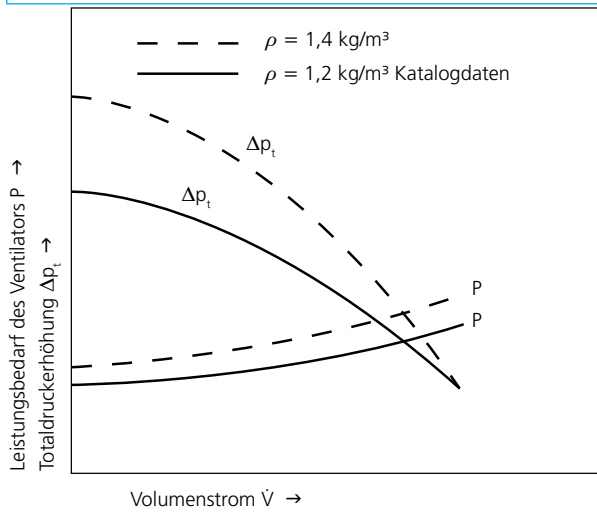
$$\rho_2 = \rho_1 \frac{273 + \vartheta_1}{273 + \vartheta_2}$$

$\vartheta$  = temperature of conveyed medium [°C]

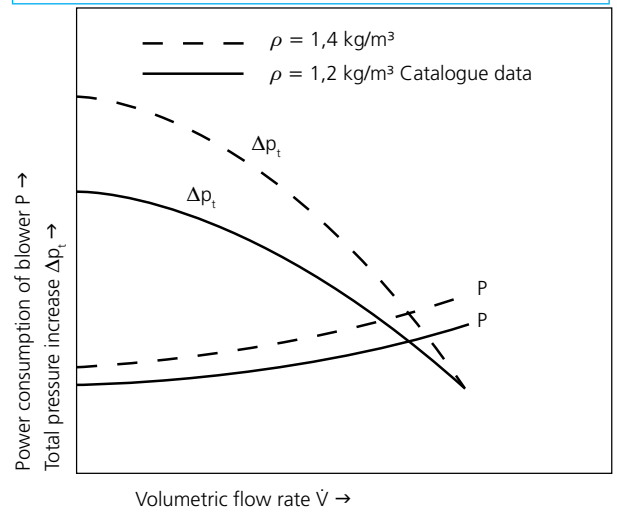
$\rho$  = air density [kg/m<sup>3</sup>]



**Bild 2:** Einfluss der Fördermediendichte



**Figure 2:** Influence of conveyed medium density



## 1.6 Ausführungen

### Standardreihe

Ihr Einsatz ist überall dort sinnvoll, wo unveränderbare Betriebsbedingungen vorherrschen oder die Druckverhältnisse sich nur geringfügig verändern und somit gleichbleibende Volumenströme erwünscht sind.

### Drehzahlstellbare Ventilatoren

Sie werden überall dort eingesetzt, wo aus prozess- oder verfahrenstechnischen Gründen veränderbare Volumenströme benötigt werden.

### Typenreihe FU geeignet

Alle Standardventilatoren sind optional auch „Frequenzumrichter geeignet“ erhältlich. Diese Motoren sind dann mit PTC-Kaltleiterfühlern ausgerüstet und mit einer verstärkten Wicklungsisolierung versehen. Der Drehzahlbereich ist über die Frequenz verstellbar bei 50 Hz-Ausführungen von 5-50 Hz und bei 60 Hz-Ausführungen von 5-60 Hz. Der Drehzahlstellbereich darf bei der 50 Hz-Ausführung 50 Hz, bei der 60 Hz-Ausführung 60 Hz nicht überschreiten.

### Sonderventilatoren

In besonderen Anwendungsfällen können Seriengeräte durch Sonderausrüstungen den gegebenen Anforderungen angepasst werden, wobei auch kundenspezifische Problemlösungen möglich sind.

### Fördermedien- und Umgebungstemperaturen

Die zulässige Umgebungstemperatur (Kühllufttemperatur) der Antriebsmotoren bei Standardgeräten beträgt  $-20^{\circ}\text{C}$  bis  $+40^{\circ}\text{C}$ . Die Motoren sind serienmäßig in Wärmeklasse F nach EN 60034-1 (VDE 0530 Teil 1) ausgeführt.

Die zulässige Fördermedientemperatur für die Standard-

## 1.6 Designs

### Standard designs

The use is recommended in all cases where unchangeable operating conditions prevail or the pressure relationships change only slightly and thus uniform volumetric flow rates are desired.

### Speed controlled blowers

They are to be used wherever for process-inherent reasons the change of volumetric flow is needed.

### Model range FU

All standard blowers are also as frequency converter suitable version available. These motors are equipped with PTC thermistor sensors for trip device and with a reinforced barrier. The speed range can be adjusted via the frequency - for 50 Hz versions the speed range is 5-50 Hz and for 60 Hz versions it is 5-60 Hz. The speed range must not exceed 50 Hz for the 50 Hz version or 60 Hz for the 60 Hz version.

### Special blowers

In special applications, the serial models can be adapted to customers specifications by special equipments, whereby custom-specific solutions can be created.

### Temperature of conveyed media and environment

The admissible ambient temperature (cooling air temperature) of the drive motors is  $-20^{\circ}\text{C}$  to  $+40^{\circ}\text{C}$ . The motors invariably comply with thermal class F in accordance with EN 60034-1 (VDE 0530 Part 1).

For the standard version the admissible temperature of the conveyed medium is  $-20^{\circ}\text{C}$  to  $+80^{\circ}\text{C}$ . Higher temperatures



ausführung beträgt -20°C bis +80°C. Der Einbau einer Temperatursperre bei Standardgeräten zwischen Ventilator und Motor erlaubt höhere Fördermedientemperaturen. Diese sind entsprechend anzufragen.

## Abdichtung

Erhöhte Schutzart IP 55 sowie Tropen- und Feuchtschutzisolation ist bei allen Motoren möglich. Sollen die Ventilatoren weitgehend abgedichtet sein, so kann an der Welle eine Radialwellendichtung eingebaut werden. Weitere Abdichtungsmöglichkeiten an den Ventilatorteilen sind mittels Flachdichtungen bzw. dauerelastischer Dichtmittel möglich.

## Korrosionsschutz

Durch die Werkstoffauswahl Edelstahl sind die Serienventilatoren bereits weitgehend korrosionsbeständig.

## Explosionsgeschützte Ausführungen

Zahlreiche Ventilatoren, der in diesem Katalog aufgeführten Baureihe, sind auch in explosionsgeschützter Ausführung nach ATEX 2014/34/EU verfügbar.

Elektror-ATEX-Ventilatoren sind geeignet für den Einsatz in den explosionsgefährdeten Zonen 1,2 und 22 (nach EN 1127-1) und sind standardmäßig lieferbar in der Temperaturklasse T3 oder höher (T2, T1). Anwendungen in Temperaturklasse T4 sind in bestimmten Fällen auf Anfrage möglich.

Weitere Informationen und Produktdetails zu unseren ATEX-Ventilatoren entnehmen Sie bitte unseren ATEX-Katalogen oder unserer Webseite [www.elektor.de](http://www.elektor.de).

## Ventilatorendrehzahlen

Die Serienventilatoren sind mit 2-poligen Motoren ausgestattet. 4-polige Motoren sind auf Wunsch lieferbar. Bei Änderung der Ventilator Drehzahl ändert sich die Totaldruckerhöhung, der Volumenstrom und der Leistungsbedarf wie folgt:

$$\begin{aligned} \dot{V}_2 &= \dot{V}_1 \frac{n_2}{n_1} & \dot{V} & \text{- Volumenstrom} \\ \Delta p_{t2} &= \Delta p_{t1} \left(\frac{n_2}{n_1}\right)^2 & \Delta p_t & \text{- Totaldruckerhöhung} \\ n_2 &= n_1 \frac{\dot{V}_2}{\dot{V}_1} & n & \text{- Drehzahl} \\ P_2 &= P_1 \left(\frac{n_2}{n_1}\right)^3 & P & \text{- Leistungsbedarf} \end{aligned}$$

## Spannungen und Frequenzen

In der Standardausführung sind die Motoren bei 50 Hz Netzfrequenz für Spannungen von 230/400 V  $\Delta/Y$  bzw. 400 V  $\Delta$  bei Drehstrom ausgelegt. Motoren, die für die Standardspannung ausgelegt sind, sind für eine Spannungstoleranz  $\pm 10\%$  im Dauerbetrieb geeignet. Die max. zulässige Spannung bei Drehstrom beträgt 690 V. Bei Änderung der Netzfrequenz ändert sich die Drehzahl des Laufrades und

*of the conveyed medium may be achieved by fitting a temperature barrier between blower and motor. This must be inquired accordingly.*

## Insulation

*All motors can be supplied for the more stringent protection categories IP 55, as well as with tropical and moisture protection insulation. If the blowers shall be extensively insulated, a radial shaft gasket can be fitted at the shaft. Further insulation possibilities are given by means of flat gaskets an permanently elastic sealers.*

## Protection against corrosion

*Through choosing stainless steel as manufacturing material the standard blowers are substantially resistant to corrosion.*

## Explosion-proof variants

*Numerous blowers of the series listed in this catalogue are also available in explosion-proof variants according to EU EX directive 2014/34/EU (ATEX).*

*Elektror ATEX blowers are suitable for use in potentially explosive zones 1, 2 and 22 (according to EN 1127-1) and as standard can be supplied in temperature class T3 or higher (T2 or T1). Applications in temperature class T4 are possible in certain cases upon request.*

*For further information and product details of our ATEX blowers, please refer to our ATEX catalogues or our website at [www.elektor.com](http://www.elektor.com).*

## Blower speeds

*The standard blowers are fitted with 2-pole motors. 4-pole motors can be supplied on demand. On changing the blower rotation speed the total pressure increases, the volumetric flow rate and the power requirement change as follows:*

$$\begin{aligned} \dot{V}_2 &= \dot{V}_1 \frac{n_2}{n_1} & \dot{V} & \text{- Volumetric flow rate} \\ \Delta p_{t2} &= \Delta p_{t1} \left(\frac{n_2}{n_1}\right)^2 & \Delta p_t & \text{- Total pressure increase} \\ n_2 &= n_1 \frac{\dot{V}_2}{\dot{V}_1} & n & \text{- Number of revolutions} \\ P_2 &= P_1 \left(\frac{n_2}{n_1}\right)^3 & P & \text{- Power consumption} \end{aligned}$$

## Voltages and frequencies

*In the standard versions the motors are designed for 50 Hz mains frequency and voltages of 230/400 V  $\Delta/Y$  and 400 V  $\Delta$  at three-phase current. Motors, which are designed for the standard voltage, are suitable for a voltage tolerance of  $\pm 10\%$  in continuous operation. On three-phase supply the maximum admissible voltage is 690 V. On changing the mains frequency the rotation speed of the impeller is*



## TECHNISCHE HINWEISE TECHNICAL INFORMATION

somit die Totaldruckerhöhung, der Volumenstrom und der Leistungsbedarf eines Ventilators wie folgt:

$$\begin{aligned} n_2 &= n_1 \frac{f_2}{f_1} & V & - \text{Volumenstrom} \\ \Delta p_{t2} &= \Delta p_{t1} \left( \frac{f_2}{f_1} \right)^2 & \Delta p_t & - \text{Totaldruckerhöhung} \\ \dot{V}_2 &= \dot{V}_1 \frac{f_2}{f_1} & n & - \text{Drehzahl} \\ P_2 &= P_1 \left( \frac{f_2}{f_1} \right)^3 & P & - \text{Leistungsbedarf} \\ & & f & - \text{Frequenz} \end{aligned}$$

Bei Ventilatoren mit 60 Hz-Antrieb ändert sich die Kennlinie und der Leistungsbedarf entsprechend den technischen Angaben für die jeweiligen Gerätetypen.

*changed and thus the total pressure increase, the volumetric flow rate and the power requirement of a blower as follows:*

$$\begin{aligned} n_2 &= n_1 \frac{f_2}{f_1} & \dot{V} & - \text{Volumetric flow rate} \\ \Delta p_{t2} &= \Delta p_{t1} \left( \frac{f_2}{f_1} \right)^2 & \Delta p_t & - \text{Total pressure increase} \\ \dot{V}_2 &= \dot{V}_1 \frac{f_2}{f_1} & n & - \text{Number of revolutions} \\ P_2 &= P_1 \left( \frac{f_2}{f_1} \right)^3 & P & - \text{Power consumption} \\ & & f & - \text{Frequency} \end{aligned}$$

*The characteristic curves and the power consumption of blowers with 60 Hz drive change as indicated in the technical data for each model.*

### 1.7 Energieeffiziente Niederdruckventilatoren

Elektror-Niederdruckventilatoren werden gemäß der Norm IEC 60034-30 standardmäßig mit effizienten IE3-Motoren / NEMA Premium Motoren ausgeliefert (je nach Auslieferungsziel).

#### Niederdruckventilatoren mit IE3-Motoren / NEMA Premium Motoren

- verfügen über einen höheren Wirkungsgrad
- senken die Betriebskosten
- verfügen über eine höhere Lebensdauer
- entwickeln weniger Abwärme
- schonen die Umwelt

Neben den eingesetzten Energieeffizienzmotoren können weitere Faktoren der Reduzierung von Energie und Kosten dienen. Diese sind bei Bedarf zu prüfen. Mögliches Einsparpotenzial liegt beispielsweise in der

- Ermittlung der Rahmenbedingungen der Anwendung oder Anlage
- richtigen Auswahl und gegebenenfalls Anpassung des Elektror-Niederdruckventilators
- Auswahl des passenden Zubehörs
- optimierten Steuerung und Regelung der Niederdruckventilatoren mit Frequenzumrichter (FU/FUK-Betrieb)

Gerne unterstützt Sie unser **Produktmanagement** bei der Planung und Umsetzung Ihrer Anlage oder Maschine um weiteres Einsparpotenzial für Sie zu ermitteln. Wenden Sie sich hierzu bitte an [support@elektor.de](mailto:support@elektor.de).

### 1.7 Energy efficient low pressure blowers

Elektror low pressure blowers come fitted as standard with energy efficient IE3 motors / Nema Premium motors (acc. to destination country) conformant to the IEC 60034-30 standard.

#### Low pressure blowers with IE3 motors / NEMA Premium motors

- have a higher degree of efficiency
- reduce operating costs
- have a longer service life
- generate less waste heat
- protect the environment

Besides the energy efficient motors used, other factors may serve to reduce energy and costs. These are to be checked out if necessary. Potential savings may be found, for example, by

- determining the framework conditions of the application or installation
- the correct choice and adaptation, if applicable, of the Elektror low pressure blower
- choosing the appropriate accessories
- optimised control/regulation of the low pressure blower with a frequency converter (FU/FUK-operation)

Our **Product Management** will be pleased to help you locate further potential savings in the planning and realisation of your installation or machine. Please get in touch with [support@elektor.com](mailto:support@elektor.com).





## Kennzeichnung im vorliegenden Katalog

Kennzeichnung	Frequenz	Effizienzklasse	Einsatzort (Beispiele)*
	50 Hz	Gerät mit IE3-konformen Motor $\geq 0,75$ kW	Europa
	60 Hz	Gerät mit IE3-konformen Motor $\geq 0,75$ kW	Mexiko, USA, Kanada (Nema Premium)

\* Weitere länderspezifische Anforderungen entnehmen Sie bitte unserer Informationsbroschüre zur Motorenumstellung oder fragen Sie unseren Produktmanagement.

### 1.8 Hinweise zur ErP-Durchführungsverordnung 327/2011

Die ErP-Durchführungsverordnung (327/2011 der EU vom 30. März 2011) definiert konkrete Vorgaben für die Umsetzung der ErP-Richtlinie im Bereich der Ventilatoren. Sie gibt Mindestwirkungsgrade für Ventilatoren mit einer elektrischen Eingangsleistung von 125 W bis 500 kW vor.

Zur Ermittlung der Energieeffizienz der Elektror-Niederdruckventilatoren wurde als Ventilatortyp ein Radialventilator mit vorwärts gekrümmten Schaufeln verwendet. Die Messkategorie entspricht der Methode „B“. Die Effizienzklasse entspricht bei allen Elektror-Niederdruckventilatoren grundsätzlich dem totalen Wirkungsgrad.

Die Berechnung der Ventilatoreffizienz beruht grundsätzlich auf der Annahme, dass keine Drehzahlregelung zum Einsatz kommt. Bei Elektror-Ventilatoren mit Frequenzumrichter für den abgesetzten Betrieb (gekennzeichnet mit dem Zusatz FU) muss eine Drehzahlregelung integriert werden. Bei Elektror-Ventilatoren mit aufgebautem Frequenzumrichter (gekennzeichnet mit dem Zusatz FUK) ist eine Drehzahlregelung bereits integriert.

Produktkennzeichnung	Beschreibung
<b>FU</b>	Mit diesem Ventilator <b>muss</b> eine Drehzahlregelung installiert werden
<b>FUK</b>	In diesem Ventilator <b>ist</b> eine Drehzahlregelung integriert

Die Gesamteffizienz (%), gerundet auf eine Dezimalstelle, der Effizienzgrad, das spezifische Verhältnis sowie die Nennmotoreingangsleistung, Volumenstrom, Druck und Umdrehungen pro Minute am Energieeffizienzoptimum sind der Seite 26 zu entnehmen.

Hersteller, Niederlassungsort des Herstellers, Typenbezeichnung, Herstellungsjahr sowie die Seriennummer des Elektror-Niederdruckventilators sind dem Typenschild auf dem Gerät zu entnehmen.

Informationen zur Minimierung der Umweltauswirkungen

## Designation in the present catalogue

Designation	Frequency	Efficiency class	Place of use (examples)*
	50 Hz	Device with IE3-conformant motor $\geq 0.75$ kW	Europe
	60 Hz	Device with IE3-conformant motor $\geq 0.75$ kW	Mexico, USA, Canada (Nema Premium)

\* For further country-specific requirements, please refer to our information brochure on motor changeover or direct your enquiry to our Product Management.

### 1.8 Information for ErP implementing regulation 327/2011

The Energy-related Product implementing regulation (327/2011 of the EU dated March 30, 2011) defines concrete requirements regarding the implementation of the Energy-related Product Directive in the area of blowers. It specifies minimum efficiency grades for blowers driven by motors with an electric input power between 125 W and 500 kW.

For determining the energy efficiency of the Elektror low pressure blowers, a radial blower with vanes curved forward is used as the blower type. The measuring category corresponds with method „B“. The efficiency category always corresponds with the total degree of efficiency for all Elektror low pressure blowers.

The calculation of the blower efficiency is always based on the assumption that no speed regulation is used. A speed regulator must be integrated for Elektror blowers with frequency converter for remote operation (marked with the supplement FU). A speed regulator is already integrated for Elektror blowers with remote frequency converter (marked with the supplement FUK).

Product designation	Description
<b>FU</b>	A speed regulator <b>must</b> be installed with this ventilator
<b>FUK</b>	A speed regulator <b>is</b> installed in this ventilator

The total efficiency (%), rounded to the decimal point, the degree of efficiency, the specific ratio as well as the nominal motor power input, volume flow, pressure and revolutions per minute at the optimum energy efficiency can be obtained on page 26.

Manufacturer, branch office of the manufacturer, type designation, year of manufacturer as well as the serial number of the Elektror low pressure blower can be obtained on the type plate on the device.



## TECHNISCHE HINWEISE TECHNICAL INFORMATION

und zur Gewährleistung einer optimalen Lebensdauer bezüglich Einbau, Betrieb und Instandhaltung der Elektror-Niederdruckventilatoren sind der entsprechenden Betriebsanleitung zu entnehmen.

Die Entsorgung nach endgültiger Außerbetriebnahme muss fachgerecht durchgeführt werden.

### 1.9 Hinweise für Betrieb und Wartung

Elektror-Niederdruckventilatoren sind mit geschlossenen Rillenkugellagern ausgerüstet, diese müssen nicht nachgeschmiert werden und haben bei waagrechtter Antriebswelle eine Mindestlaufdauer von 22.000 Stunden. Bei senkrechter Einbaulage halbiert sich dieser Wert. Die Lebensdauer der Kugellager ist abhängig von den Betriebsstunden und sonstigen Einflüssen wie Temperatur usw. Ein Austausch der Rillenkugellager vor Ablauf der Lebensdauer wird empfohlen. Kontrollen und eventuelle Reinigungsarbeiten sind in entsprechenden Zeitintervallen durchzuführen, wobei die sicherheitstechnischen Vorschriften zu beachten sind. Verschmutzte oder abgenutzte Laufräder verursachen Unwucht, welche zum frühzeitigem Ausfall der Lager führen können. Die Betriebssicherheit sowie die vorgegebenen Leistungsdaten sind somit nicht mehr gewährleistet. Alle Ventilatoren sind serienmäßig mit saugseitigem Schutzgitter versehen. Das Fördern von Feststoffen ist nicht zulässig, da die geschlossenen Laufräder für Materialtransport ungeeignet sind. Enthält das zu fördernde Medium Feststoffe oder andere Verunreinigungen, so sind diese vor Eintritt in den Ventilator durch saugseitig angebaute Filter abzuscheiden. Die Durchlässigkeit der Filter ist zu gewährleisten. Bei Kondensatbildung empfehlen wir eine Kondenswasserbohrung an der tiefsten Stelle im Gehäuse.

Die Förderung explosionsfähiger Gemische ist nicht zulässig. Ventilatoren, die frei ansaugen bzw. ausblasen, sind saugseitig bzw. ausblasseitig entsprechend DIN EN ISO 13857, mit einem Berührungsschutz zu versehen, soweit dieser nicht schon werksseitig angebracht wurde.

Die Geräte sind witterungsgeschützt aufzustellen und dürfen keinen Schwing- und Stoßbelastungen sowie Erschütterungen ausgesetzt werden. Geräte über 3,5 kW sind Y/Δ einzuschalten. Die der Lieferung beigelegten Montage- und Betriebsanleitungen sind zu beachten.

*Information for reducing the effect to the environment and for ensuring an optimum service life with regard to installation, operation and maintenance of the Elektror low pressure blower can be obtained from the respective operating instructions.*

*The disposal following final decommissioning must be carried out professionally.*

### 1.9 Instructions for operation and maintenance

*Elektror low pressure blowers are equipped with closed grooved ball bearings that do not have to be lubricated and, with horizontal drive shafts, have a minimum service life of 22,000 hours. This value halves when installed vertically. The service life of the ball bearings depends on the operating hours and other influences, such as temperature, etc. We recommend that the grooved ball bearings are replaced before exceeding the service life. Checks and possible cleaning work must be carried out at the respective intervals also observing the safety-relevant guidelines. Dirty or worn impellers lead to imbalance that may lead to early failure of the bearing. The operating safety as well as the specified performance characteristics are thus no longer ensured. All blowers are serially equipped with protective grille on the intake side. Conveying solid matters is not permitted and the closed vanes are not suitable for transporting material. If the media to be conveyed includes solid matters or other impurities, these must be separated by a filter installed on the intake side before entering the blower. The permeability of the filter must be ensured. We recommend a condensed water borehole at the lowest point in the housing in the event of formation of condensation.*

*The conveying of potentially explosive mixtures is not permitted. Blowers that freely extract or blow-out, protection against accidental contact must be provided on the intake side or blow-out side according to DIN EN ISO 13857 as long as this has not already been fitted ex-factory.*

*The devices must be installed protected against the weather and must not be exposed to oscillation or shock loading as well as vibration. Y/Δ must be switched for devices more than 3.5 kW. The installation and operating instructions enclosed must be observed.*



## 1.10 Bestellangaben

- Ventilatorotyp
- Volumenstrom
- Benötigte Totaldruck- bzw. statische Druckdifferenz
- Spannung, Frequenz, Stromart
- Umgebungs- und Fördermediendichte
- Fördermediendichte
- Art des Fördermediums
- Gehäusestellung
- Zubehör/Sonderwünsche

## 1.10 Ordering data

- Blower type
- Volumetric flow rate
- Required total or static pressure difference
- Voltage, frequency, three or single phase AC
- Ambient and conveyed medium temperature
- Conveyed medium density
- Type of conveyed medium
- Housing position
- Accessories / special requirements

## 1.11 Anmerkungen

Maßangaben, technische Daten und Beschreibungen sind nur annähernd maßgebend. Änderungen und evtl. Irrtum vorbehalten.

## 1.11 Remarks

Dimensions, technical data and descriptions are approximate only. Subject to modifications and errors.

## 1.12 Umrechnungstabellen/Conversion table

Maßeinheiten/units of measurement

	von Maßeinheit <i>by units of measurement</i>	mit Umrechnungsfaktor <i>with conversion factor</i>	in Maßeinheit <i>in units of measurement</i>	von Maßeinheit <i>by units of measurement</i>	mit Umrechnungsfaktor <i>with conversion factor</i>	in Maßeinheit <i>in units of measurement</i>
Druck/Pressure	bar	1000	mbar	mbar	0,001	bar
Druck/Pressure	mbar	100	Pa	Pa	0,01	mbar
Druck/Pressure	mmWS	0,098	mbar	mbar	10,2	mm H <sub>2</sub> O
Druck/Pressure	mWS	98,07	mbar	mbar	0,0102	m H <sub>2</sub> O

Europäische Maßeinheiten in USA Maßeinheiten/European units of measurement in the USA

	von SI-Maßeinheit <i>by SI unit of measurement</i>	mit Umrechnungsfaktor <i>with conversion factor</i>	in anglo-amer. Maßeinheit <i>in anglo-amer. unit of measur.</i>	von anglo-amer. Maßeinheit <i>by anglo-amer. unit of measur.</i>	mit Umrechnungsfaktor <i>with conversion factor</i>	in SI-Maßeinheit <i>In SI units of measurement</i>
Druck/Pressure	bar	0,014	psi = lb/in <sup>2</sup>	psi = lb/in <sup>2</sup>	68,95	mbar
Druck/Pressure	mbar	14,5	psi = lb/in <sup>2</sup>	psi = lb/in <sup>2</sup>	0,068	bar
Druck/Pressure	mbar	0,402	inches water	inches water	2,49	mbar
Volumenstrom <i>Volumetric flow rate</i>	m <sup>3</sup> /min	264,2	gal/min	gal/min	0,003	m <sup>3</sup> /min
Volumenstrom <i>Volumetric flow rate</i>	m <sup>3</sup> /min	35,31	cfm	cfm	0,028	m <sup>3</sup> /min
Elektrische Leistung <i>Electric power</i>	kW	1,36	hp	hp	0,735	kW
Länge/Length	mm	0,039	inch	inch	25,4	mm
Länge/Length	m	39,37	inch	inch	0,025	m
Länge/Length	mm	0,003	ft	ft	305	mm
Länge/Length	m	3,28	ft	ft	0,305	m
Gewicht/Weight	kg	2,05	lb	lb	0,454	kg

### Beispiel für Umrechnung/Example for conversion

Druck/Pressure	180 mbar	0,014	2,61 PSI	2,61 PSI	68,95	180 mbar
Volumenstrom <i>Volumetric flow rate</i>	6 m <sup>3</sup> /min	35,31	211,8 ft <sup>3</sup> /min	211,8 ft <sup>3</sup> /min	0,283	6 m <sup>3</sup> /min



## TECHNISCHE HINWEISE TECHNICAL INFORMATION

### 2. Gehäusestellungen, Klemmenkastenlage, Kabeleinführung

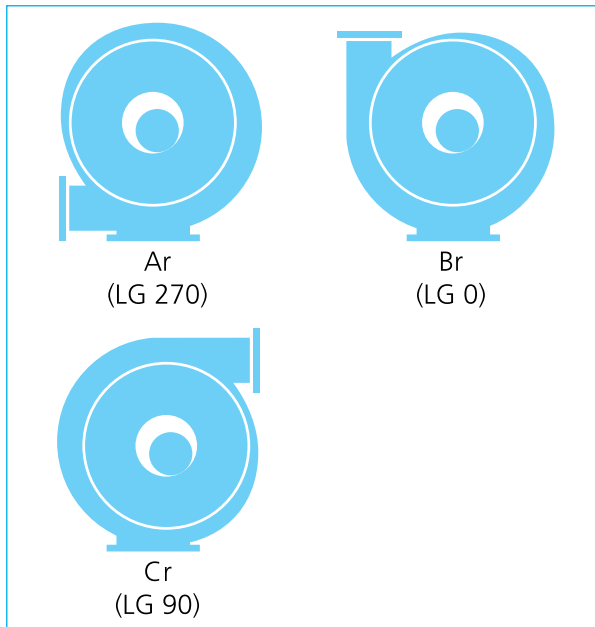
#### Gehäusestellungen

Die Gehäusestellung ergibt sich durch Ansicht auf die Ansaugseite.

Stellung Ar-Cr = Rechtslauf

Stellung El-Gl = Linkslauf

Die in Klammer angegebenen Bezeichnungen sind nach EUROVENT 1/1 und ergeben sich durch Ansicht auf die Rückseite des Ventilators. Die Gehäusestellungen A, B, C sowie E, F, G sind für alle Edelstahl-Niederdruckventilatoren lieferbar. Die Ausführung ohne Fuß ist bei manchen größeren Geräten nicht möglich. Andere Stellungen auf Anfrage. Bei Bestellungen ohne Angabe der Gehäusestellung wird die Normalausführung Ar geliefert.



In der Standardausführung erfolgt die Lieferung, mit der Klemmenkastenlage 270° (oben) und Kabeleinführung A (rechts). Erläuterungen zur Klemmenkastenlage und den Kabeleinführungsvarianten siehe Seite 13.

### 2. Housing positions, terminal box positions, cable entry

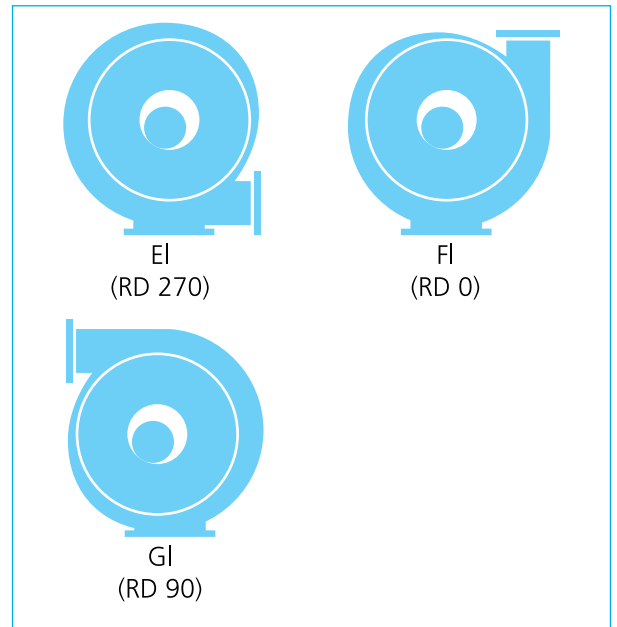
#### Housing Positions

The housing position is determined when facing the intake side.

Positions Ar-Cr = Clockwise rotation

Positions El-Gl = Counter-clockwise rotation

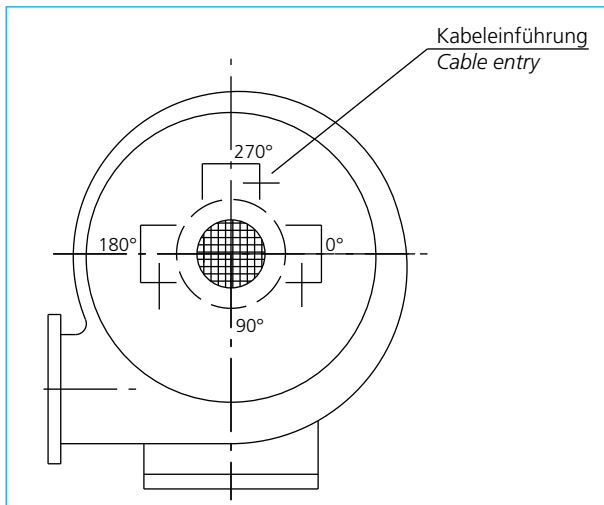
The designations in brackets are according to EUROVENT 1/1 but they are determined when facing the drive side. Housing positions A, B, C and E, F, G are available for all types of stainless steel low pressure blowers. The version without foot base is not possible for some larger devices. Other positions are deliverable on demand. Orders without indicated housing position will be supplied in our standard version Ar.



In the standard version, the equipment is supplied with the terminal box position 270° (top) and the cable inlet A (right). For explanations of the terminal box position and the cable inlet options, see page 13.



## Klemmenkastenlage/Terminal box positions



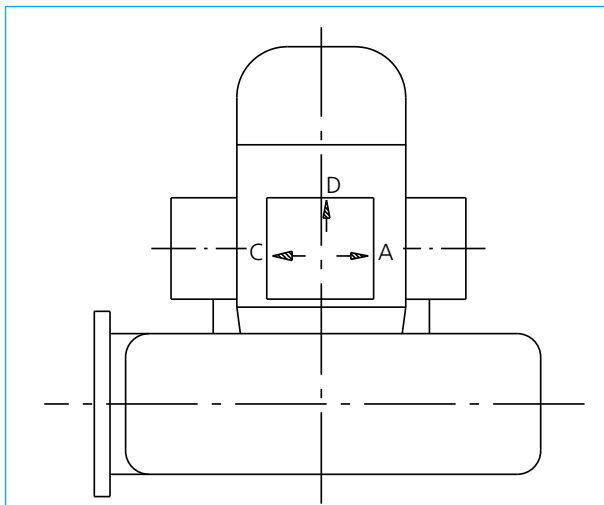
### Definition der Klemmenkastenlage (von der Saugseite gesehen)

- 270° = Klemmenkasten oben (Standardausführung)
- 180° = Klemmenkasten links
- 0° = Klemmenkasten rechts
- 90° = Klemmenkasten unten (nur auf Anfrage)

### Definition of the terminal box position (seen from suction side)

- 270° = terminal box at top (standard version)
- 180° = terminal box left
- 0° = terminal box right
- 90° = terminal box at bottom (only on request)

## Kabeleinführung/Cable entry



### Definition der Kabeleinführung

- A = rechts (Standardausführung)
- C = links
- D = hinten

### Definition of cable inlet

- A = right (standard version)
- C = left
- D = rear



# TECHNISCHE HINWEISE TECHNICAL INFORMATION

## 3. Typenschlüssel, Seriennummer, Vorauswahl, Kennlinien/*Type code, serial number, preselection, characteristic curves*

### Typenschlüssel/*Type code*

Ventilator	<b>S-LP</b>	<b>225/92</b>	-	<b>50/3,0</b>	<b>SLS</b>	
Blower	<b>S-LP</b>	<b>225/92</b>	-	<b>50/3,0</b>	<b>SLS</b>	

Edelstahlausführung  
*Stainless steel design*

Leistung [kW]  
*Rated output [kW]*

Frequenz [Hz]  
*Frequency [Hz]*

Laufradbreite [mm]  
*Impeller width [mm]*

Laufraddurchmesser [mm]  
*Impeller diameter [mm]*

Stahl-Niederdruckventilator  
*Steel low pressure blower*

### Aufbau der Seriennummer/*Structure of the serial number*

<b>16</b>	<b>06</b>	<b>A</b>	<b>1234567</b>	
<b>16</b>	<b>06</b>	<b>A</b>	<b>1234567</b>	

Seriennummer, 7-stellig  
*Serialnumber, 7-digit*

Standort\*  
*Place of location\**

Herstellungsmonat, 2-stellig  
*Month of manufacture, 2-digit*

Herstellungsjahr, 2-stellig  
*Year of manufacture, 2-digit*

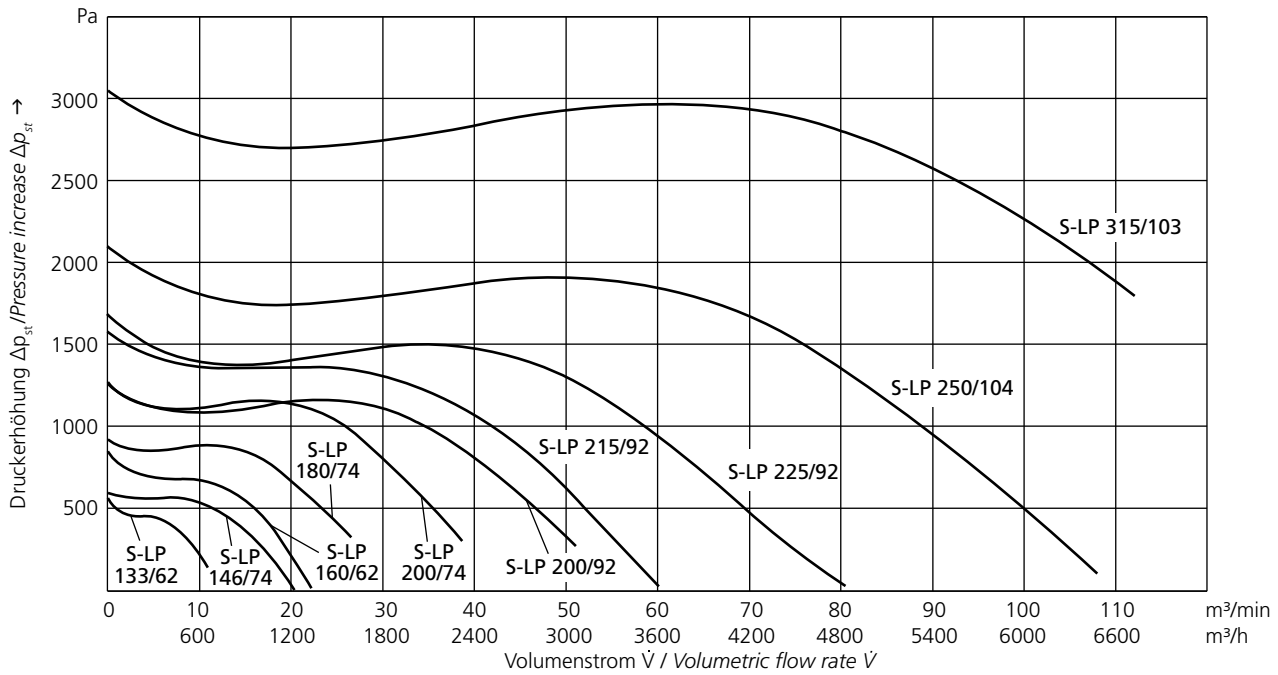
\* A = Waghäusel, B = Chorzów, D = 1SD/2SD



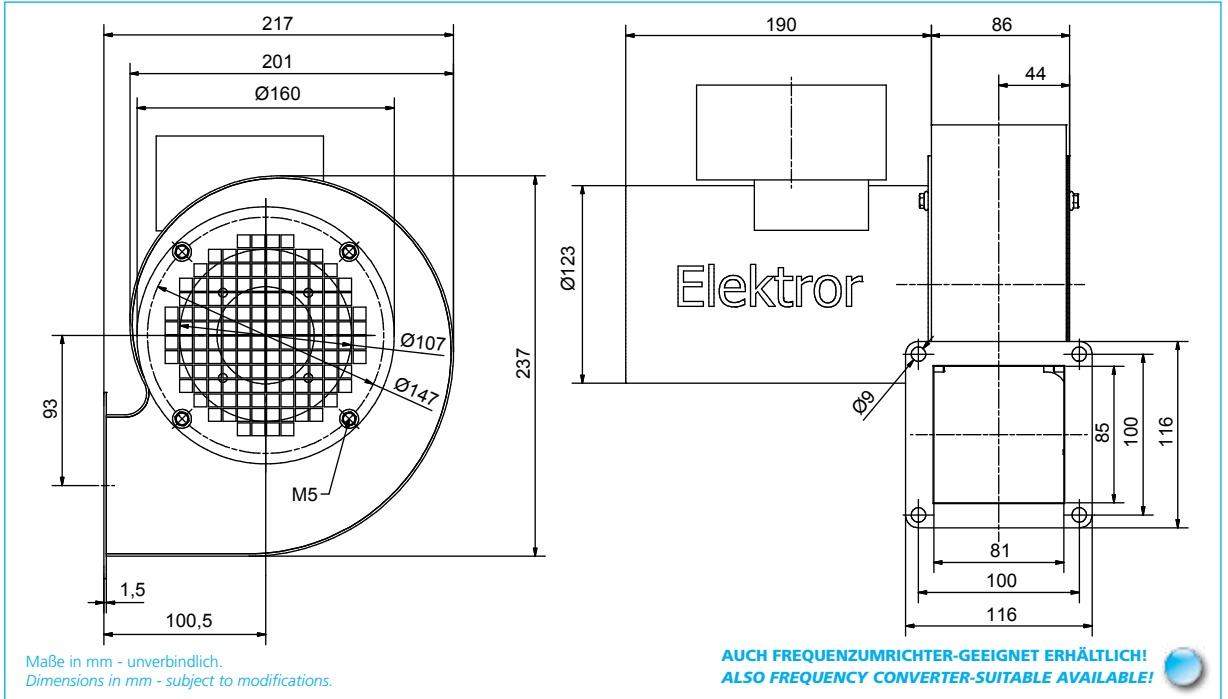
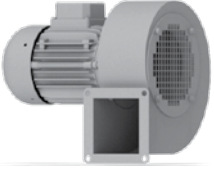
Vorauswahl/Preselection  
Kennlinien/Characteristic curves

S-LP 133/62 - S-LP 315/103  
S-LP 133/62 - S-LP 315/103

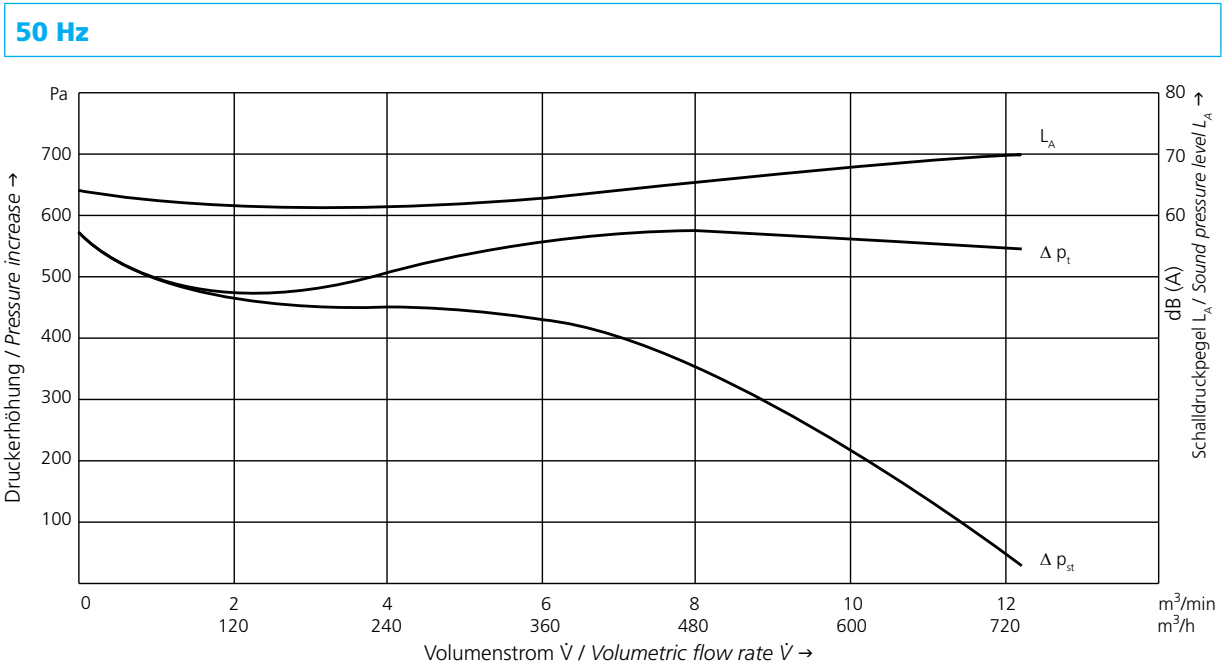
Seite 16-25  
Page 16-25



# S-LP 133/62

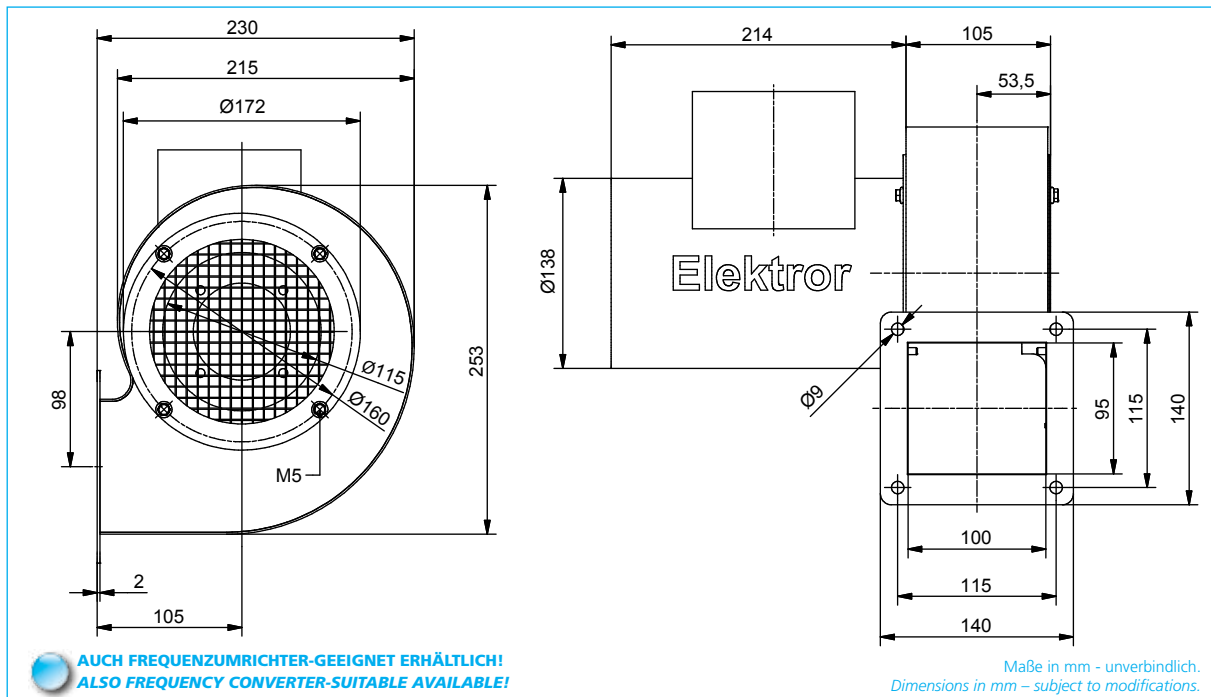
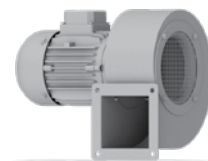


Typ	Frequenz	Volumenstrom	Gesamt-druck-differenz	Spannung	Stromaufnahme	Drehzahl	Motorleistung	Gewicht (ca.)
Type	Frequency	Volumetric flow rate	Total pressure difference	Voltage	Current consumption	Number of revolutions	Motor rating	Weight (approx.)
	Hz	m <sup>3</sup> /min	Pa	V	A	min <sup>-1</sup>	kW	kg
<b>S-LP 133/62</b>	50	12,5	575	230/400	1,07/0,62	2680	0,18	7



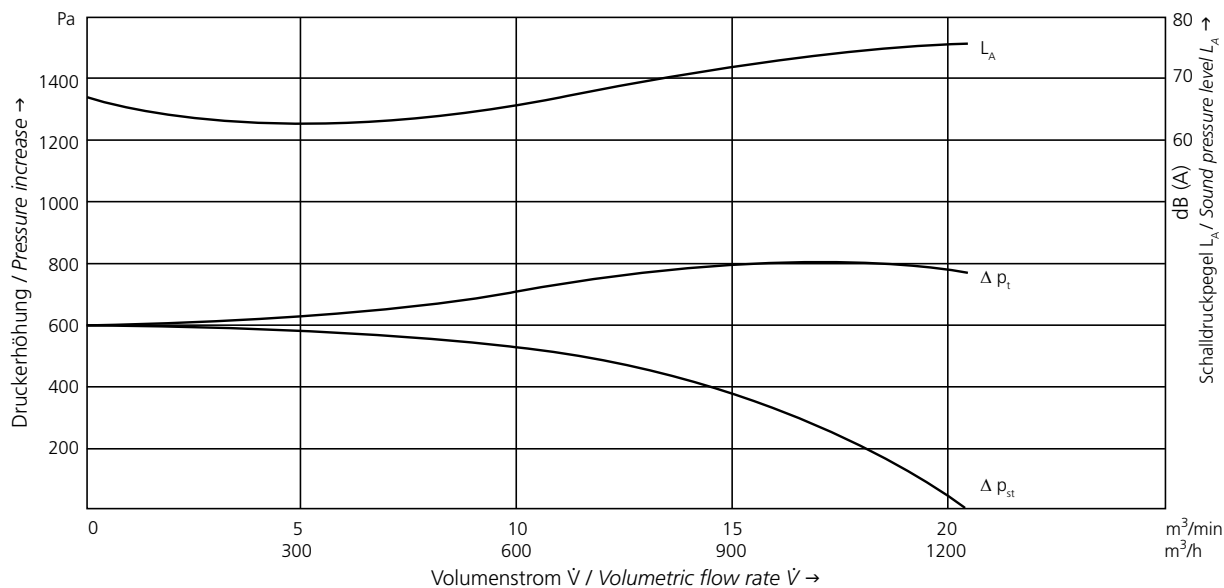


# S-LP 146/74

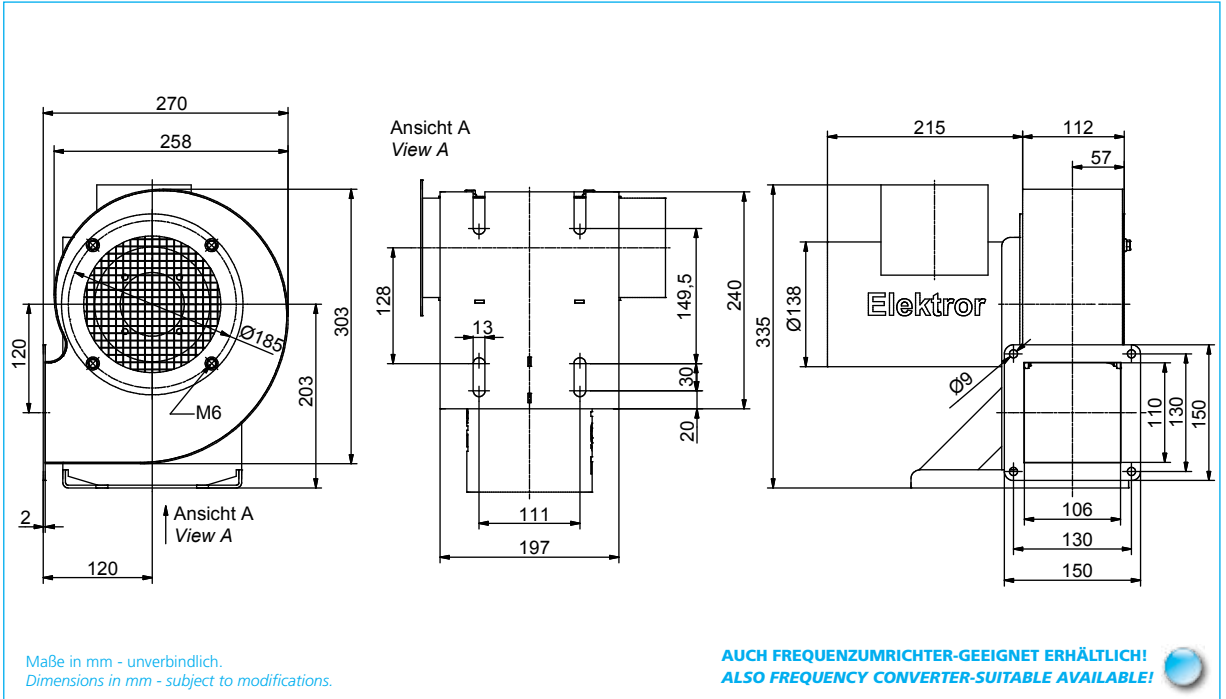


Typ	Frequenz	Volumenstrom	Gesamtdruckdifferenz	Spannung	Stromaufnahme	Drehzahl	Motorleistung	Gewicht (ca.)
Type	Frequency	Volumetric flow rate	Total pressure difference	Voltage	Current consumption	Number of revolutions	Motor rating	Weight (approx.)
	Hz	m <sup>3</sup> /min	Pa	V	A	min <sup>-1</sup>	kW	kg
<b>S-LP 146/74</b>	50	20,5	600	230/400	1,73/1,0	2825	0,37	10

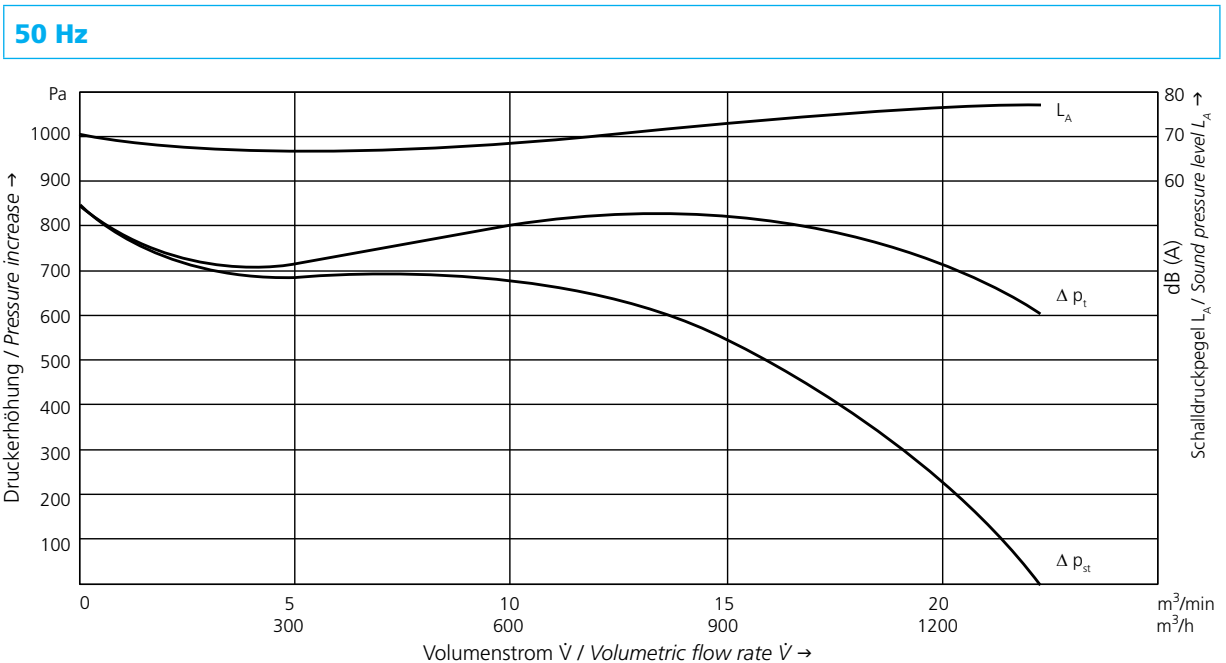
## 50 Hz



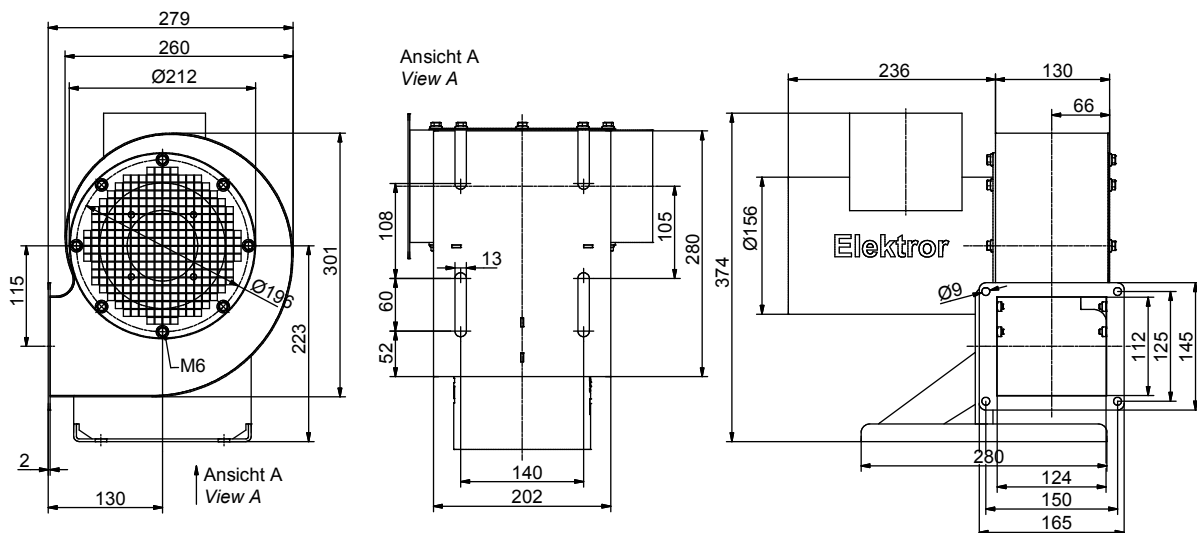
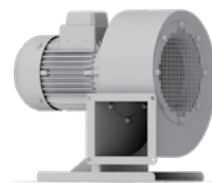
# S-LP 160/62



Typ	Frequenz	Volumenstrom	Gesamtdruckdifferenz	Spannung	Stromaufnahme	Drehzahl	Motorleistung	Gewicht (ca.)
Type	Frequency	Volumetric flow rate	Total pressure difference	Voltage	Current consumption	Number of revolutions	Motor rating	Weight (approx.)
	Hz	m <sup>3</sup> /min	Pa	V	A	min <sup>-1</sup>	kW	kg
<b>S-LP 160/62</b>	50	22,5	850	230/400	2,5/1,45	2840	0,55	12



# S-LP 180/74

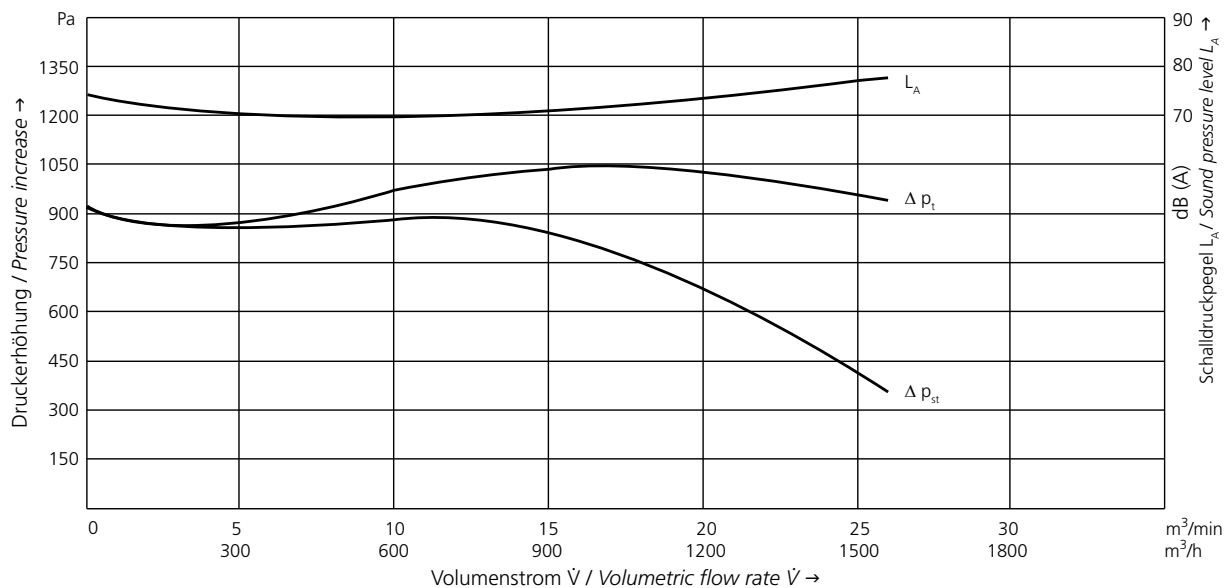


**AUCH FREQUENZUMRICHTER-GEEIGNET ERHÄLTlich!**  
**ALSO FREQUENCY CONVERTER-SUITABLE AVAILABLE!**

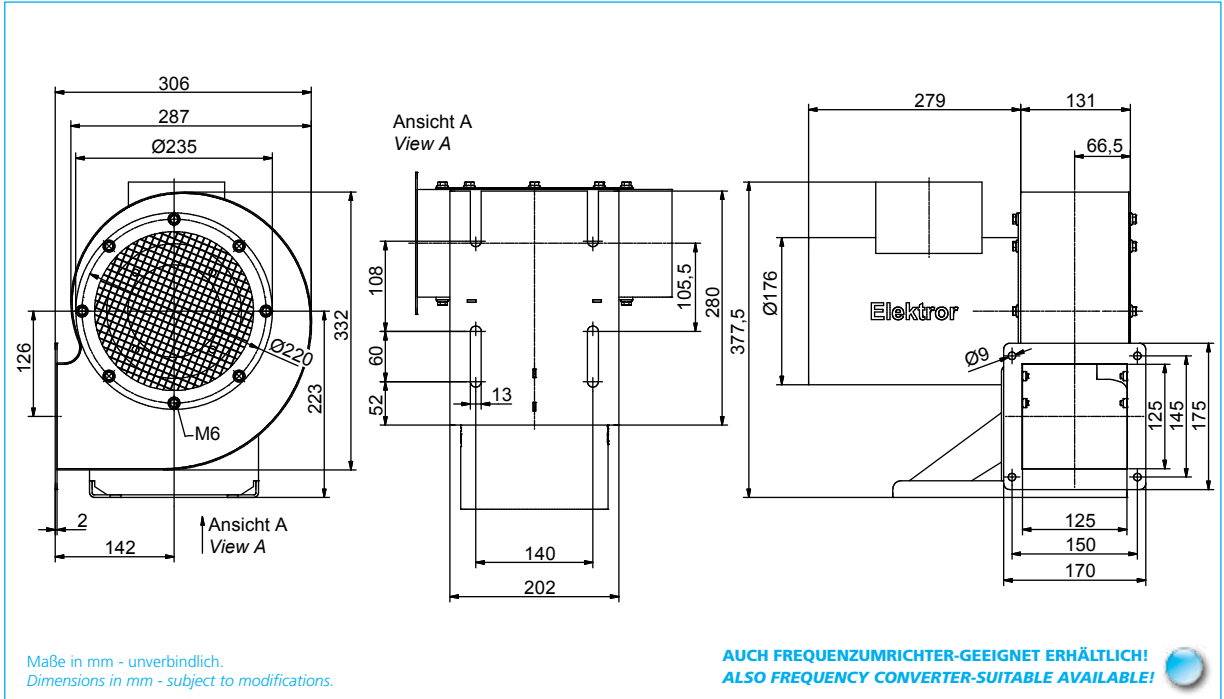
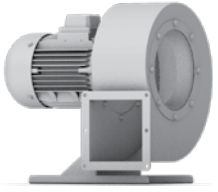
Maße in mm - unverbindlich.  
Dimensions in mm - subject to modifications.

Typ	Effizienzklasse Efficiency class	Frequenz	Volumenstrom	Gesamt-druck-differenz	Spannung	Stromauf-nahme	Drehzahl	Motor-leistung	Gewicht (ca.)
Type	Efficiency class	Frequency	Volumetric flow rate	Total pressure difference	Voltage	Current consumption	Number of revolutions	Motor rating	Weight (approx.)
S-LP 180/74	IE3	50	26,0	930	230/400	3,00/1,73	2890	0,75	15,5

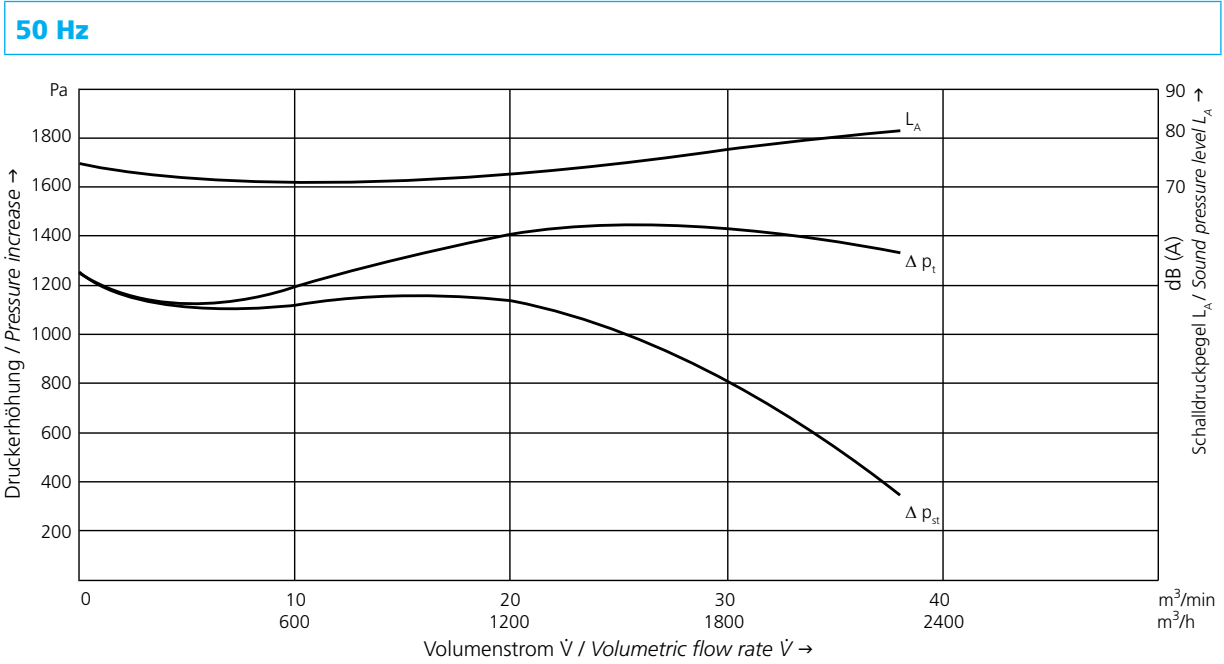
## 50 Hz



# S-LP 200/74

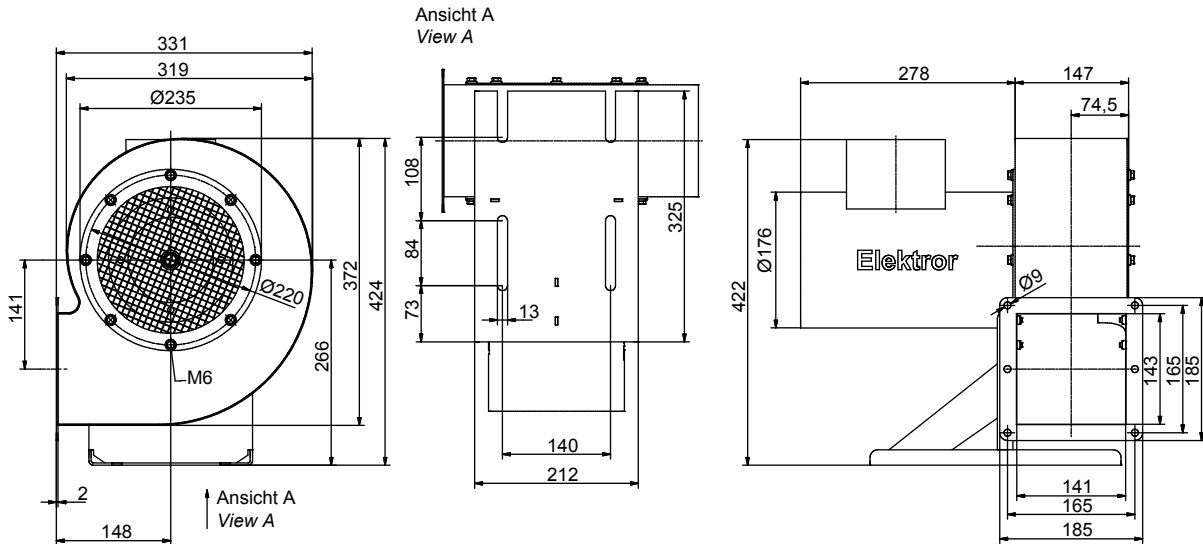
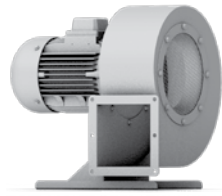


Typ	Effizienzklasse Efficiency class	Frequenz	Volumenstrom	Gesamtdruckdifferenz	Spannung	Stromaufnahme	Drehzahl	Motorleistung	Gewicht (ca.)
Type	Efficiency class	Frequency	Volumetric flow rate	Total pressure difference	Voltage	Current consumption	Number of revolutions	Motor rating	Weight (approx.)
		Hz	m <sup>3</sup> /min	Pa	V	A	min <sup>-1</sup>	kW	kg
<b>S-LP 200/74</b>	<b>IE3</b>	50	38,0	1260	230/400	5,40/3,10	2905	1,5	22,5



Technische und konstruktive Änderungen vorbehalten. Angaben gemäß ErP-Richtlinie siehe Seite 26.  
Technical and constructional subject to change. Data according to ErP directive see page 26.

# S-LP 200/92

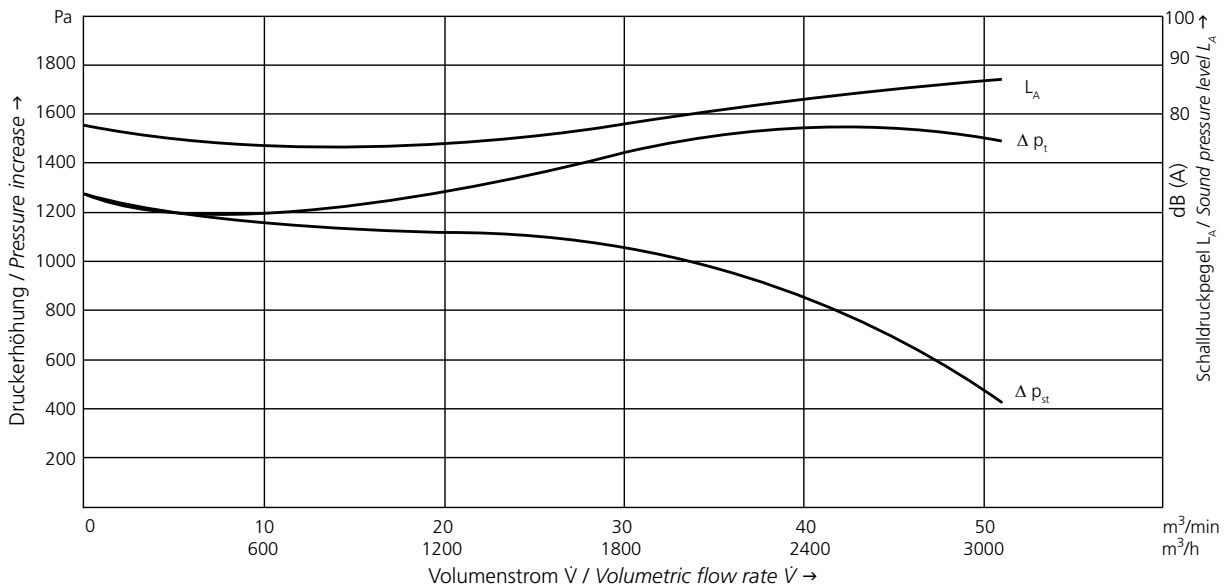


**AUCH FREQUENZUMRICHTER-GEEIGNET ERHÄLTICH!**  
**ALSO FREQUENCY CONVERTER-SUITABLE AVAILABLE!**

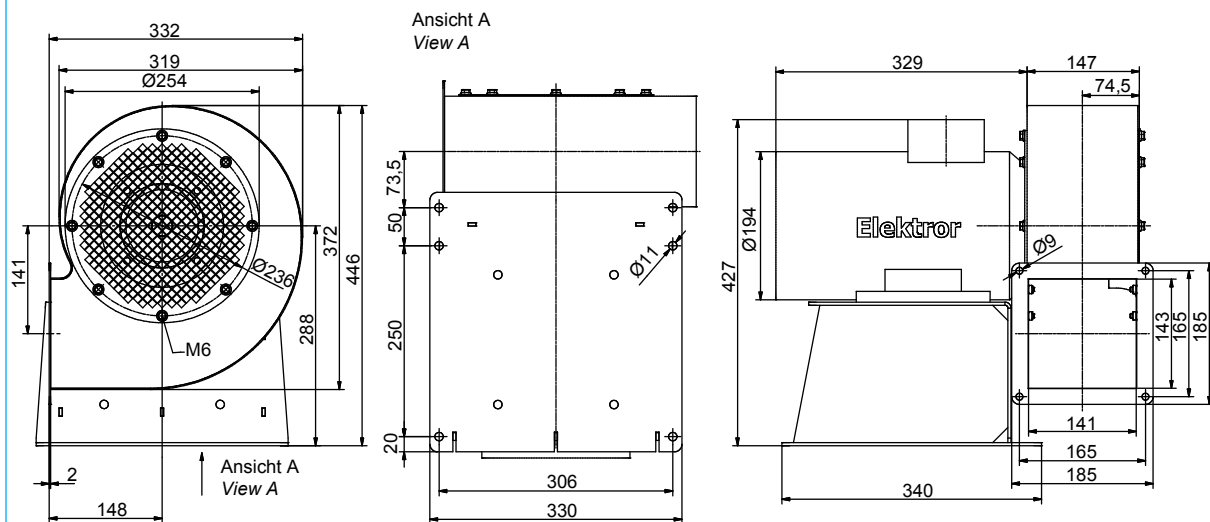
Maße in mm - unverbindlich.  
Dimensions in mm - subject to modifications.

Typ Type	Effizienzklasse Efficiency class	Frequenz Frequency	Volumenstrom Volumetric flow rate	Gesamt-druck-differenz Total pressure difference	Spannung Voltage	Stromaufnahme Current consumption	Drehzahl Number of revolutions	Motorleistung Motor rating	Gewicht (ca.) Weight (approx.)
S-LP 200/92		50	51,0	1280	230/400	7,60/4,40	2870	2,2	25

## 50 Hz



# S-LP 215/92



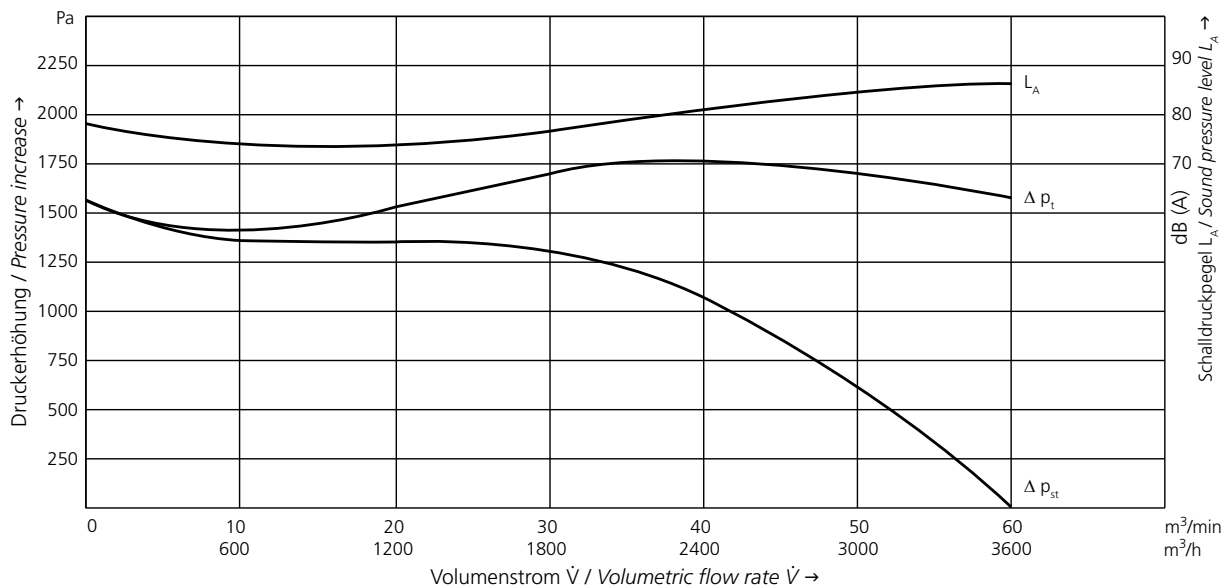
Maße in mm - unverbindlich.  
Dimensions in mm - subject to modifications.

**AUCH FREQUENZUMRICHTER-GEEIGNET ERHÄLTICH!**  
**ALSO FREQUENCY CONVERTER-SUITABLE AVAILABLE!**

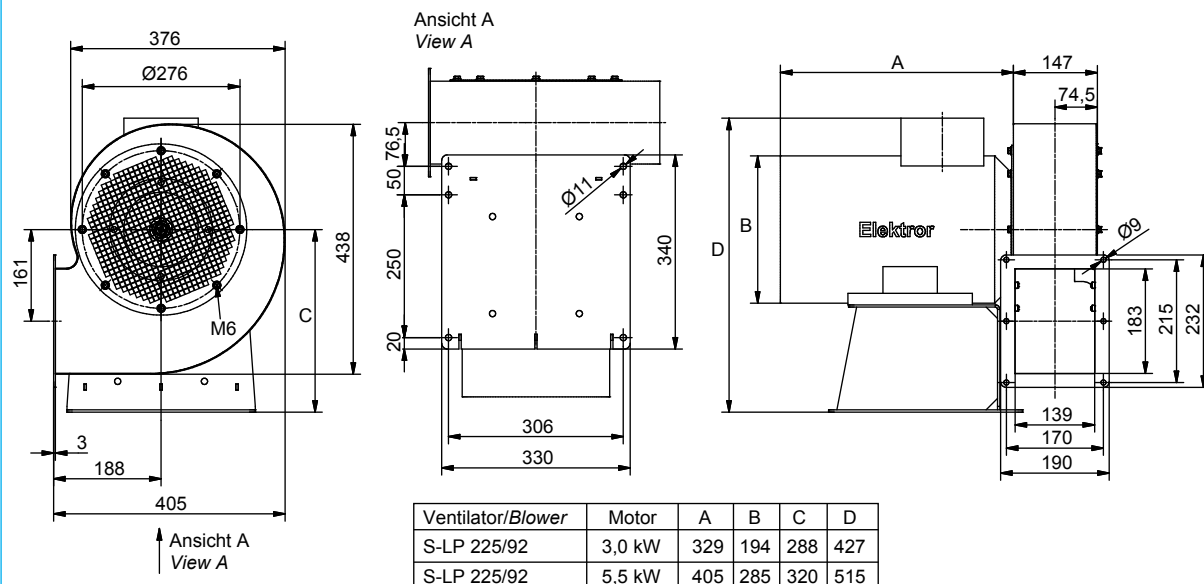


Typ	Effizienzklasse Efficiency class	Frequenz	Volumenstrom	Gesamtdruckdifferenz	Spannung	Stromaufnahme	Drehzahl	Motorleistung	Gewicht (ca.)
Type	Efficiency class	Frequency	Volumetric flow rate	Total pressure difference	Voltage	Current consumption	Number of revolutions	Motor rating	Weight (approx.)
		Hz	m <sup>3</sup> /min	Pa	V	A	min <sup>-1</sup>	kW	kg
<b>S-LP 215/92</b>	<b>IE3</b>	50	60,0	1570	230/400	5,90	2900	3,0	32

## 50 Hz



# S-LP 225/92

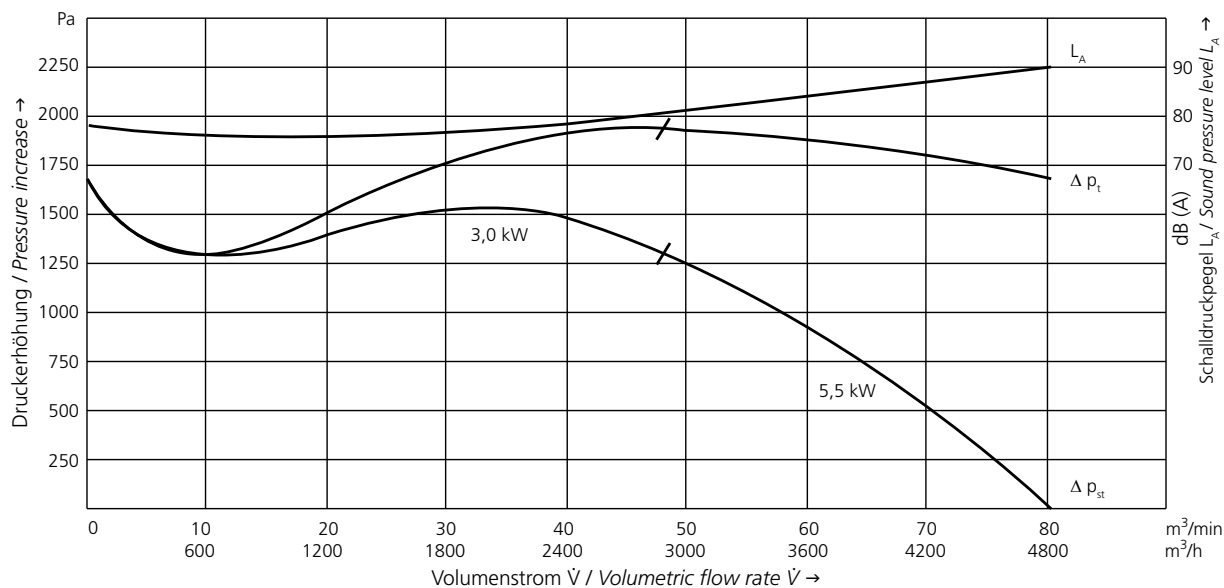


**AUCH FREQUENZUMRICHTER-GEEIGNET ERHÄLTICH!**  
**ALSO FREQUENCY CONVERTER-SUITABLE AVAILABLE!**

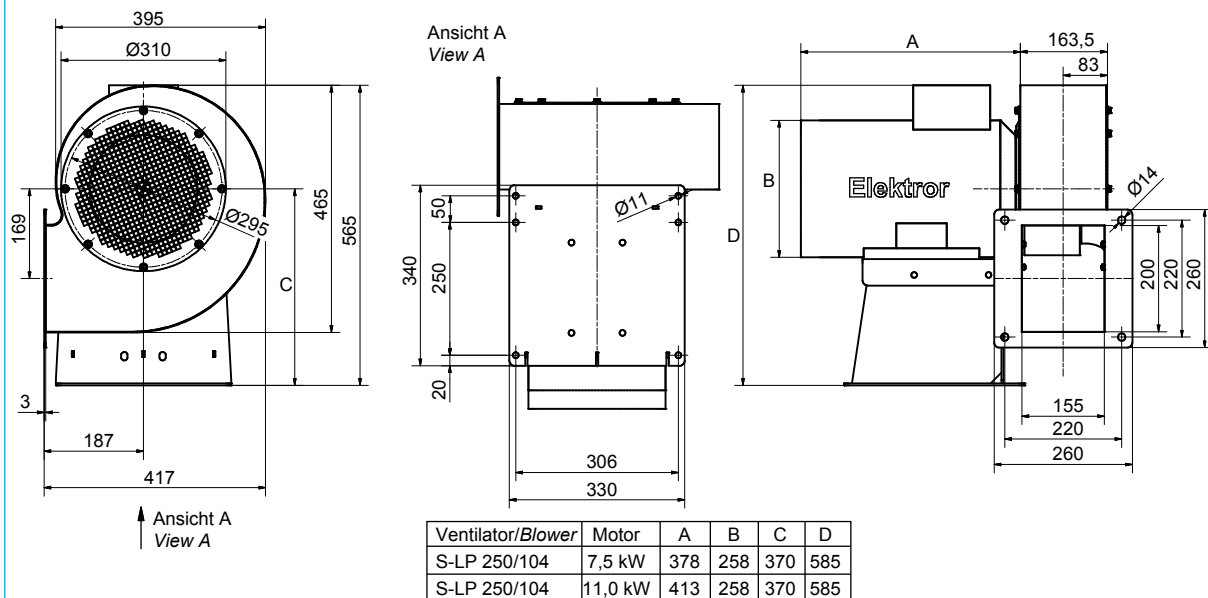
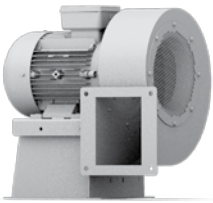
Maße in mm - unverbindlich.  
Dimensions in mm - subject to modifications.

Typ	Effizienzklasse Efficiency class	Frequenz	Volumenstrom	Gesamt-druck-differenz	Spannung	Stromauf-nahme	Drehzahl	Motor-leistung	Gewicht (ca.)
Type		Frequency	Volumetric flow rate	Total pressure difference	Voltage	Current consumption	Number of revolutions	Motor rating	Weight (approx.)
		Hz	m <sup>3</sup> /min	Pa	V	A	min <sup>-1</sup>	kW	kg
S-LP 225/92	IE3	50	48,0	1690	230/400	10,2/5,90	2900	3,0	33
	IE3	50	80,0	1690	400 Δ	10,2	2940	5,5	59

## 50 Hz



# S-LP 250/104

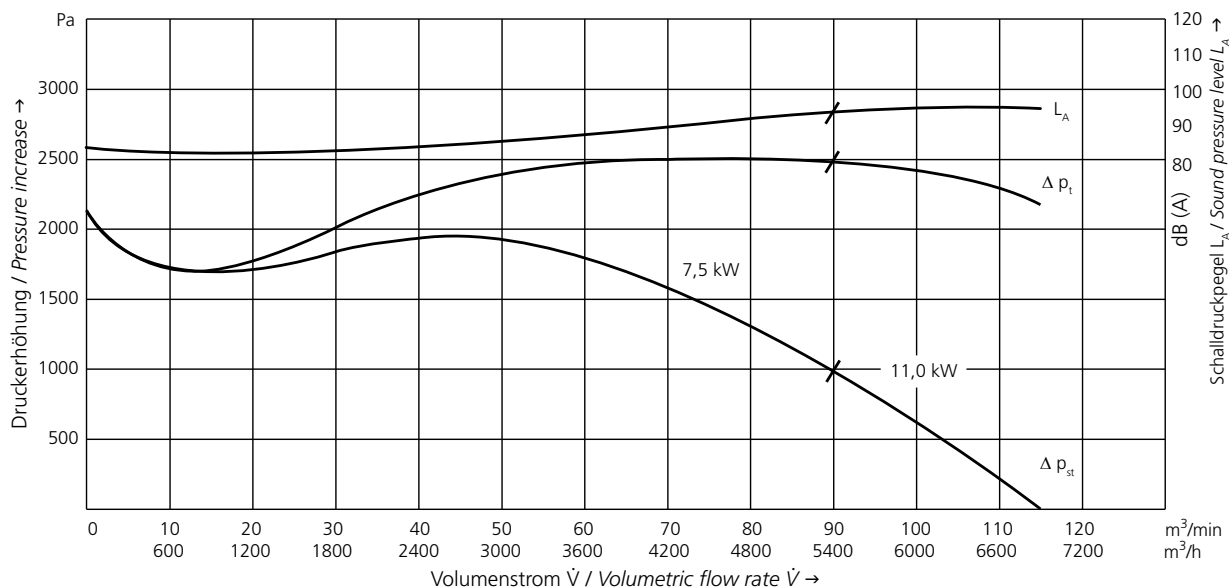


Maße in mm - unverbindlich.  
Dimensions in mm - subject to modifications.

**AUCH FREQUENZUMRICHTER-GEEIGNET ERHÄLTlich!**  
**ALSO FREQUENCY CONVERTER-SUITABLE AVAILABLE!**

Typ	Effizienzklasse	Frequenz	Volumenstrom	Gesamtdruckdifferenz	Spannung	Stromaufnahme	Drehzahl	Motorleistung	Gewicht (ca.)
Type	Efficiency class	Frequency	Volumetric flow rate	Total pressure difference	Voltage	Current consumption	Number of revolutions	Motor rating	Weight (approx.)
		Hz	m <sup>3</sup> /min	Pa	V	A	min <sup>-1</sup>	kW	kg
S-LP 250/104	IE3	50	90,0	2150	400 Δ	13,4	2935	7,5	87
	IE3	50	115,0	2150	400 Δ	19,6	2920	11,0	90

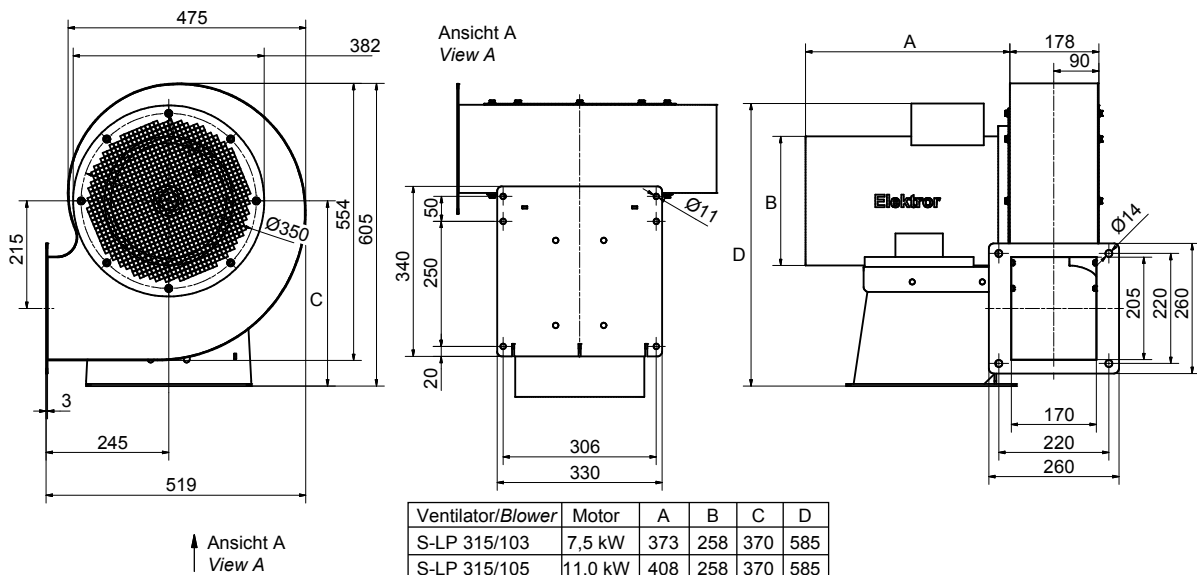
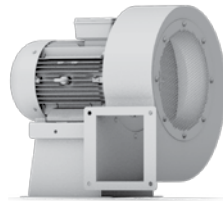
## 50 Hz



Technische und konstruktive Änderungen vorbehalten. Angaben gemäß ErP-Richtlinie siehe Seite 26.  
Technical and constructional subject to change. Data according to ErP directive see page 26.



# S-LP 315/103

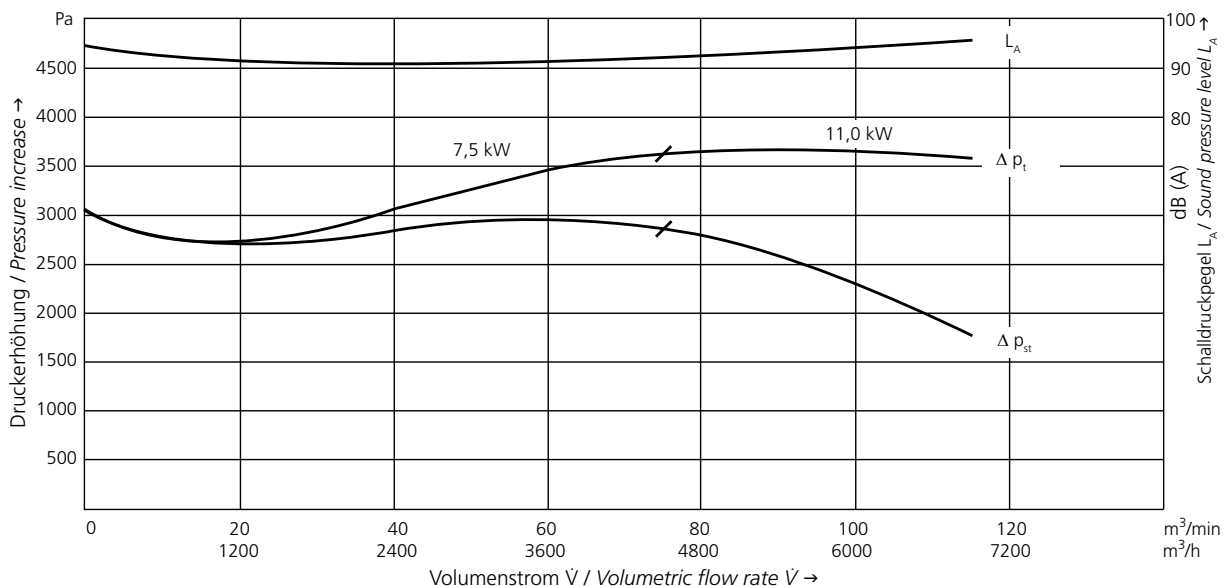


**AUCH FREQUENZUMRICHTER-GEEIGNET ERHÄLTlich!**  
**ALSO FREQUENCY CONVERTER-SUITABLE AVAILABLE!**

Maße in mm - unverbindlich.  
Dimensions in mm - subject to modifications.

Typ	Effizienzklasse Efficiency class	Frequenz	Volumenstrom	Gesamt-druck-differenz	Spannung	Stromauf-nahme	Drehzahl	Motor-leistung	Gewicht (ca.)
Type		Frequency	Volumetric flow rate	Total pressure difference	Voltage	Current consumption	Number of revolutions	Motor rating	Weight (approx.)
		Hz	m <sup>3</sup> /min	Pa	V	A	min <sup>-1</sup>	kW	kg
S-LP 315/103	IE3	50	75,0	3050	400 Δ	13,4	2935	7,5	99
	IE3	50	115,0	3050	400 Δ	19,6	2920	11,0	102

## 50 Hz





# ERP IN DER ÜBERSICHT

## ERP IN THE REVIEW

Type	Frequenz Frequency	Ventilator- gesamt- effizienz  Total blower efficiency	Effi- zienz- grad  Degree of effi- ciency	Vorge- schriebener Effizienz- grad 2015  Required degree of efficiency 2015	Spezifi- sches Verhältnis  Specific behaviour	Nennmotor eingangs- leistung  Nominal motor input power	Volumen- strom V  Volumetric flow rate V	Totaldruck $\Delta p_t$ (gerundet)  Total pressure $\Delta p_t$ (rounded up)	Drehzahl (gerundet)  Number of revolutions (rounded up)
	Hz	%	N			kW	m <sup>3</sup> /min	Pa	min <sup>-1</sup>
<b>S-LP 133/62</b>	50	40,1	51,0	49	1,0	0,19	8,0	575	2900
<b>S-LP 146/74</b>	50	49,0	57,6	49	1,0	0,44	16,4	790	2900
<b>S-LP 160/62</b>	50	43,5	52,4	49	1,0	0,39	12,2	830	2940
<b>S-LP 180/74</b>	50	52,2	60,0	49	1,01	0,59	17,2	1050	2920
<b>S-LP 200/74</b>	50	55,9	62,6	49	1,01	0,88	20,6	1430	2965
<b>S-LP 200/92</b>	50	60,0	65,7	49	1,01	1,25	30,4	1480	2950
<b>S-LP 215/92</b>	50	58,0	63,0	49	1,01	1,65	33,0	1740	2950
<b>S-LP 225/92</b> (3,0 kW)	50	57,2	61,1	49	1,01	2,46	43,7	1930	2980
<b>S-LP 225/92</b> (5,5 kW)	50	57,2	61,1	49	1,01	2,46	43,7	1930	2980
<b>S-LP 250/104</b> (7,5 kW)	50	56,5	59,3	49	1,02	3,62	51,5	2385	2985
<b>S-LP 250/104</b> (11,0 kW)	50	56,5	59,3	49	1,02	3,62	51,5	2385	2985
<b>S-LP 315/103</b> (7,5 kW)	50	60,0	60,8	49	1,03	8,0	75,0	2800	2960
<b>S-LP 315/103</b> (11,0 kW)	50	60,0	60,8	49	1,03	8,0	75,0	2800	2690

# MOTOR WIRKUNGSRADE IM TEILLASTBETRIEB 50 HZ-GERÄTE

## MOTOR EFFICIENCY FACTORS IN TURNDOWN OF 50 HZ DEVICES



Type	Motor- baugröße	Energie- effizienz	Polzahl	Leistung	Frequenz	Spannung	Drehzahl	100%	75%	50%
Type	Motor size	Energy efficiency	Number of poles	Power	Frequency	Voltage	Number of revolutions	100%	75%	50%
				kW	Hz	V	min <sup>-1</sup>	Eta	Eta	Eta
<b>S-LP 180/74</b>	NRD80L/2	IE3	2	0,75	50	230/400	2890	80,7	80,6	76,9
<b>S-LP 200/74</b>	NRD90L/2	IE3	2	1,5	50	230/400	2905	84,2	87,4	86,5
<b>S-LP 200/92</b>	NRD90LL/2	IE3	2	2,2	50	230/400	2870	85,9	86,6	85,9
<b>S-LP 215/92</b> <b>S-LP 225/92</b>	NRD100LL/2	IE3	2	3	50	230/400	2900	87,1	87,0	86,0
<b>S-LP 225/92</b>	NRD132SX/2	IE3	2	5,5	50	230/400	2940	89,2	90,6	90,0
<b>S-LP 250/104</b> <b>S-LP 315/103</b>	NRD132SL/2	IE3	2	7,5	50	400	2935	90,1	91,0	90,3
<b>S-LP 250/104</b> <b>S-LP 315/103</b>	NRD132M/2	IE3	2	11	50	400	2920	91,2	91,7	91,8

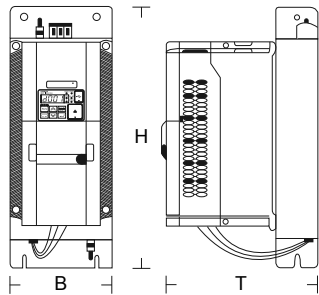


# TECHNISCHE HINWEISE FREQUENZUMRICHTER TECHNICAL INFORMATION FREQUENCY CONVERTER

## Omron Frequenzumrichter (FU) für den abgesetzten Betrieb von 50 Hz IE3-Geräten Omron frequency converter for the off-set operation of 50 Hz IE3-devices

**Omron MX2**  
(EMV-Grenzwertklasse C2)  
230 V Klasse

**Omron MX2**  
(EMC-Limiting value class C2)  
230 V class

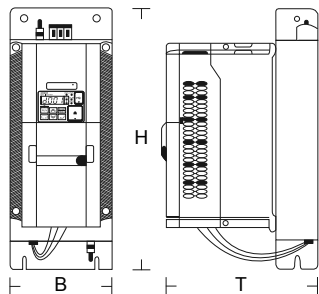


Leistung <i>Rated Power</i>	für Gerät <i>for device</i>	Abmessungen (B x H x T) <i>Dimensions (B x H x T)</i>	Gewicht <i>Weight</i>	FU-Paket* Artikel-Nr. <i>FU-package* Article No.</i>
kW		mm	kg	
0,37	S-LP 133/62, S-LP 146/74	71 x 169 x 168	1,7	016660
0,75	S-LP 160/62, S-LP 180/74	111 x 169 x 221	2,2	016662
1,5	S-LP 200/74	111 x 169 x 221	2,6	016664
2,2	S-LP 200/92	111 x 169 x 221	2,6	016666

\*FU-Paket besteht aus Frequenzumrichter und passendem EMV-Unterbaufilter.  
\*FU-package consist of frequency converter and compatible EMC foot-print filter.

**Omron MX2**  
(EMV-Grenzwertklasse C2)  
400 V Klasse

**Omron MX2**  
(EMC-Limiting value class C2)  
400 V class



Leistung <i>Rated Power</i>	für Gerät <i>for device</i>	Abmessungen (B x H x T) <i>Dimensions (B x H x T)</i>	Gewicht <i>Weight</i>	FU-Paket Artikel-Nr. <i>FU-package Article No.</i>
kW		mm	kg	
0,75	S-LP 133/62, S-LP 146/74, S-LP 160/62, S-LP 180/74	114 x 169 x 190	2,6	016667
1,5	S-LP 200/74	114 x 169 x 217	2,8	016669
2,2	S-LP 200/92	114 x 169 x 217	2,9	016671
3,0	S-LP 215/92, S-LP 225/92 (3,0 kW)	114 x 169 x 217	2,9	016672
5,5	S-LP 225/92 (5,5 kW)	150 x 306 x 207	5,5	016675
7,5	S-LP 250/104 (7,5 kW), S-LP 315/103 (7,5 kW)	150 x 306 x 207	5,5	016677
11,0	S-LP 250/104 (11 kW), S-LP 315/103 (11 kW)	182 x 357 x 237	7,5	016678

\*FU-Paket besteht aus Frequenzumrichter und passendem EMV-Unterbaufilter.  
\*FU-package consist of frequency converter and compatible EMC foot-print filter.

**Omron MX2  
Zubehör**

**Omron MX2  
Accessories**

Bezeichnung <i>Denomination</i>	Artikel-Nr. <i>Article No.</i>
LCD-Zusatzbedienfeld für Omron MX2 <i>Add-on LCD control panel for Omron MX2</i>	016681
Verlängerungskabel 3m für LCD-Zusatzbedienfeld für Omron MX2 und RX <i>Extension cable 3m for add-on LCD control panel for Omron MX2 and RX</i>	016682
USB-Parametrierkabel 3m Länge für Omron MX2 <i>USB cable for parameterization 3m length for Omron MX2</i>	016683
Parametriersoftware Omron MX2 und RX <i>Software for parameterization Omron MX2 and RX</i>	016684

# TECHNISCHE HINWEISE FREQUENZUMRICHTER TECHNICAL INFORMATION FREQUENCY CONVERTER



## Kostal direkt auf dem Motor aufgebaute Frequenzumrichter (FUK)

Leistungszuordnung, falls nicht anders angegeben, passend für 50 Hz IE3-Geräte (60 Hz-Geräte auf Anfrage)

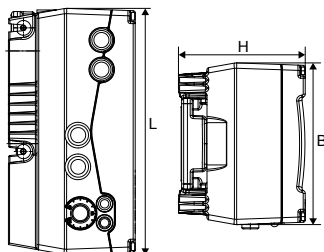
### Kostal on the motor integrated frequency converter (FUK)

Performance allocation, unless otherwise indicated, suitable for 50 Hz IE3 device (60 Hz devices upon request)

**Kostal INVEOR**  
(EMV-Kategorie C2)  
230 V Klasse

**Kostal INVEOR**  
(EMC-category C2)  
230 V class

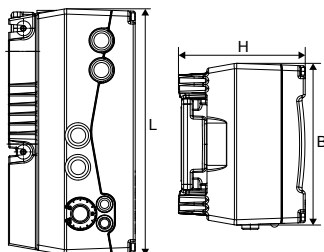
Leistung Rated Power kW	für Gerät for device	Abmessungen (L x B x H) Dimensions (L x B x H) mm	Gewicht Weight kg	FU-Einheit Artikel-Nr. FU drive unit Article No.
0,37	S-LP 133/62, S-LP 146/74	233 x 153 x 120	3,9	020754
0,75	S-LP 160/62, S-LP 180/74	233 x 153 x 120	3,9	020755



**Kostal INVEOR**  
(EMV-Kategorie C2)  
400 V Klasse

**Kostal INVEOR**  
(EMC-category C2)  
400 V class

Leistung Rated Power kW	für Gerät for device	Abmessungen (L x B x H) Dimensions (L x B x H) mm	Gewicht Weight kg	FU-Einheit Artikel-Nr. FU drive unit Article No.
0,75	S-LP 133/62, S-LP 146/74, S-LP 160/62, S-LP 180/74	233 x 153 x 120	3,9	020743
1,5	S-LP 200/74	233 x 153 x 120	3,9	020744
2,2	S-LP 200/92	270 x 189 x 140	5,0	020745
3,0	S-LP 215/92, S-LP 225/92 (3,0 kW)	270 x 189 x 140	5,0	020746
5,5	S-LP 225/92 (5,5 kW)	307 x 223 x 181	8,7	020748
7,5	S-LP 250/104 (7,5 kW), S-LP 315/103 (7,5 kW)	307 x 223 x 181	8,7	020749
11,0	S-LP 250/104 (11,0 kW), S-LP 315/103 (11,0 kW)	414 x 294 x 232	21,0	020750



**Kostal INVEOR**  
**Zubehör**

**Kostal INVEOR**  
**Accessories**

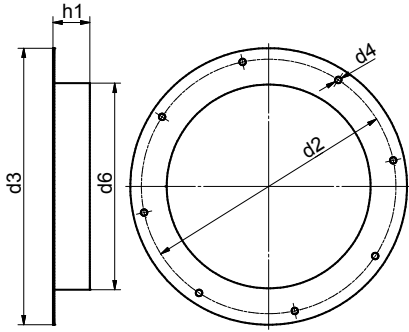
Bezeichnung Denomination	Artikel-Nr. Article No.
Bedienfeld MMI INVEOR Control panel MMI INVEOR	020758
PC Schnittstellenkabel Interface cable for PC	020759
Wandmontage Adapterplatte auf Anfrage Adapter plate wall mounting on request	



# ZUBEHÖR ACCESSORIES

## Saugstutzen ohne Flansch

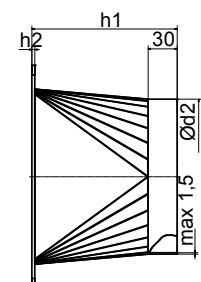
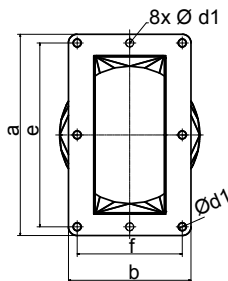
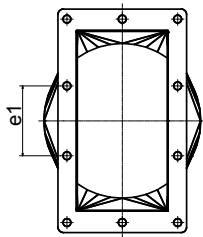
*Intake connector  
without flange*



Typ Type	d <sub>2</sub>	d <sub>3</sub>	d <sub>4</sub>	d <sub>6</sub>	h <sub>1</sub>	Edelstahl geschweißt <i>Stainless steel welded</i>	Stahl, lackiert <i>Steel, painted</i>
						Artikel-Nr. <i>Article No.</i>	Artikel-Nr. <i>Article No.</i>
<b>S-LP 133/62</b>	147	160	4 x 5,5	125	40	021352	021351
<b>S-LP 146/74</b>	160	172	4 x 5,5	140	40	021354	021353
<b>S-LP 160/62</b>	185	200	4 x 7	140	40	021356	021355
<b>S-LP 180/74</b>	196	212	8 x 7	160	40	021358	021357
<b>S-LP 200/74</b> <b>S-LP 200/92</b>	220	235	8 x 7	180	40	021360	021359
<b>S-LP 215/92</b>	236	250	8 x 7	200	40	021362	021361
<b>S-LP 225/92</b>	276	300	8 x 7	224	40	020559	019793
<b>S-LP 250/104</b>	295	320	8 x 7	250	40	022532	022533
<b>S-LP 315/103</b>	350	382	8 x 7	300	40	021366	021365

## Übergangsstück

*Transition piece*

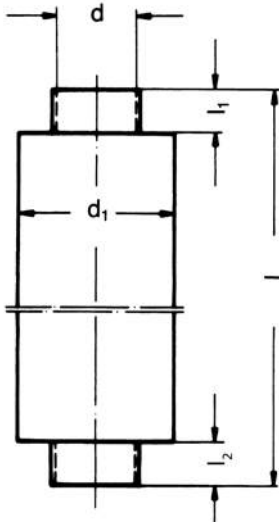


Typ Type	a	b	Anzahl x Ød1 Quantity x Ød1	Ød2	e	f	h1	h2	Edelstahl geschweißt <i>Stainless steel welded</i>	Kanalprofil Stahl vz. <i>Canal section steel</i>
									Artikel-Nr. <i>Article No.</i>	Artikel-Nr. <i>Article No.</i>
<b>S-LP 133/62</b>	116	116	4 x 9	125	100	100	150	3	021377	021376
<b>S-LP 146/74</b>	140	140	4 x 9	140	115	115	150	3	021379	021378
<b>S-LP 160/62</b>	150	150	4 x 9	140	130	130	150	3	021381	021380
<b>S-LP 180/74</b>	145	165	4 x 9	160	130	150	150	3	021383	021382
<b>S-LP 200/74</b>	175	170	4 x 9	180	145	150	150	3	021385	021384
<b>S-LP 200/92</b>	185	185	4 x 9	180	165	165	150	3	021387	021386
<b>S-LP 215/92</b>	185	185	4 x 9	200	165	165	175	3	021389	021388
<b>S-LP 225/92</b>	232	190	4 x 9	224	215	170	225	3	021391	021390
<b>S-LP 250/104</b>	260	260	4 x 14	250	220	220	230	3	022534	022535
<b>S-LP 315/103</b>	260	260	4 x 14	300	220	200	350	3	021393	021392



## Rohrschalldämpfer für Druck- und Saugseite

### Tube silencer for intake and discharge side



Typ Type	Lärminderung Noise reduction [dB (A)]	l	l <sub>1</sub>	l <sub>2</sub>	d	d <sub>1</sub>	Artikel-Nr. Article No.
S-LP 133/62		auf Anfrage / on request					
S-LP 146/74 S-LP 160/62	16	1120	60	60	140	224	021840
S-LP 180/74	14	1120	60	60	160	280	021841
S-LP 200/74 S-LP 200/92		auf Anfrage / on request					
S-LP 215/92	12	1120	60	60	200	315	021842
S-LP 225/92	11	1120	60	60	224	355	021843
S-LP 250/104		auf Anfrage / on request					
S-LP 315/103	14	1120	60	60	300	500	021845

- Einfügungsdämpfung in Anlehnung an ISO 7235.
- Der Anbau der Schalldämpfer an die Ventilatoren ist nur in Verbindung mit Saugstutzen ohne Flansch bzw. Übergangsstück möglich (siehe Zubehör Seite 30).
- Der Schalldämpfer ist bauseitig spannungsfrei zu montieren, durch geeignete beidseitige Auflager/Abhängungen. Zusatzlasten sind separat abzufangen.
- Material: Edelstahl
- Insertion loss according to ISO 7235.
- The assembly of the silencer on the blower is only possible with intake connector without flange respectively transition piece (see accessories on page 30).
- The silencer have to mounted free of tension, through appropriate bilateral supports / hangers. Additional loads have to be intercepted separately.
- Material: stainless steel

## Kastenfilter, Saugseite

Elektror-Kastenfilter sind in der Auslegung und Dimensionierung auf das max. Fördervolumen der jeweils zugeordneten Ventilatoren ausgelegt und weisen dadurch sehr geringe Druckverluste auf.

Die Filteroberfläche ist so gewählt, dass bei einer Anströmgeschwindigkeit von 1,5 m/s ein Luftwiderstand von etwa 50 Pa erreicht wird. Die eingesetzte Filtermatte aus synth. Fasern hat einen hohen Abscheidungsgrad und entspricht der Filterklasse G4 (früher: EU 4) nach DIN EN 779. Höhere Filterklassen erfordern eine genaue Abklärung mit dem Werk.

Bei Verschmutzung kann sie durch Abblasen mit Druckluft oder durch Auswaschen in leichter Seifenlauge regeneriert werden.

### Achtung!

Zugesetzte und verschmutzte Filter mindern sehr stark die Ventilatorleistung. Eine Abreinigung der Filter in bestimmten Zeitintervallen ist daher unumgänglich. Die Durchlässigkeit der Filter ist zu gewährleisten.

## Filter box, intake side

Layout and dimensions of Elektror filter boxes are adapted to the maximum volume flow of the respective blowers and have a very small pressure loss therefore.

The surface of the filter was selected so that with a flow rate of 1.5 m/s an air resistance of 50 Pa can be achieved. The filter mat, which is installed, made from synthetic fibres has a high level of separation and corresponds with the filter class G4 (previously: EU 4) according to DIN EN 779. Higher filter classes require detailed clarification with the factory.

Dirty filters may be cleaned by blowing with compressed air or by washing with a weak soap solution.

### Caution!

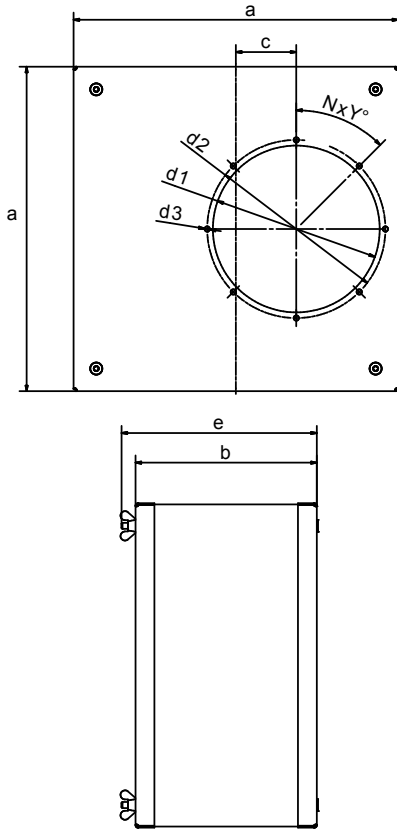
Clogged and dirty filters significantly reduce the blower performance. Cleaning the filters in regular intervals is essential. The permeability of the filters has to be guaranteed.



# ZUBEHÖR ACCESSORIES

## Kastenfilter

### Filter box



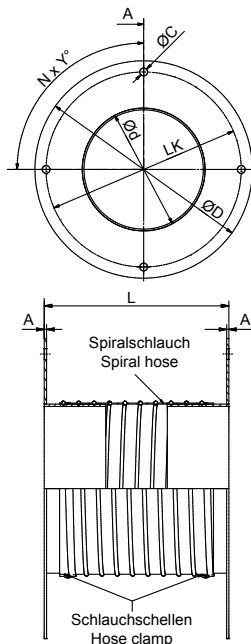
Typ Type	d1	d2	d3	a	b	c	e	N x γ°	Stahl vz. Canal section steel
									Artikel-Nr. Article No.
S-LP 133/62	132	147-150	7	195	160	0	180	4 x 45	022398
S-LP 146/74	145	160	7	195	160	0	180	4 x 45	022419
S-LP 160/62	170	185	7	260	160	20	180	4 x 45	022414
S-LP 180/74	181	196	7	260	160	0	180	8 x 0	022430
S-LP 200/74	205	220	7	310	160	20	180	8 x 0	022463
S-LP 200/92	205	220	7	310	160	20	180	8 x 0	022463
S-LP 215/92	221	236	7	430	240	80	260	8 x 0	022442
S-LP 225/92	261	276	7	430	240	55	260	8 x 0	022479
S-LP 250/104	280	295	7	430	240	40	260	8 x 0	022512
S-LP 315/103	335	350	7	430	240	0	260	8 x 0	022514

## Kompensator, saugseitig

(für Fördermedientemperaturen bis 80°C geeignet)

### Compensator, intake side

(applicable for delivery medium temperatures up to 80°C)



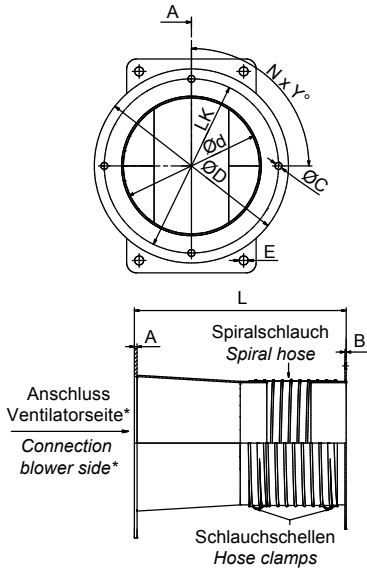
Typ Type	D	d	N x γ°	A	C	L	LK	Edelstahl geschweißt Stainless steel welded	Stahl lackiert Steel painted
								Artikel-Nr. Article No.	Artikel-Nr. Article No.
S-LP 133/62	160	130	4 x 90	1,5	5,5	120	147	021404	021403
S-LP 146/74	172	140	4 x 90	1,5	5,5	120	160	021406	021405
S-LP 160/62	200	140	4 x 90	1,5	7	120	185	021408	021407
S-LP 180/74	212	160	8 x 45	1,5	7	120	196	021410	021409
S-LP 200/74 S-LP 200/92	235	180	8 x 45	1,5	7	120	220	021412	021411
S-LP 215/92	250	200	8 x 45	1,5	7	120	236	021416	021415
S-LP 225/92	300	224	8 x 45	1,5	7	120	276	021418	021417
S-LP 250/104	320	350	8 x 45	1,5	7	120	295	022536	022537
S-LP 315/103	382	300	8 x 45	1,5	7	120	350	021420	021419





**Kompensator, druckseitig**  
(für Fördermedientemperaturen bis 80° C geeignet)

**Compensator, discharge side**  
(applicable for delivery medium temperatures up to 80° C)



Typ Type	D	d	N x γ°	A	B	C	E	L	LK	Edelstahl geschweißt Stainless steel welded	Kanalprofil Stahl vz. lackiert Canal section steel painted
										Artikel-Nr. Article No.	Artikel-Nr. Article No.
<b>S-LP 133/62</b>	160	130	4 x 90	3	1,5	5,5	9	230	147	021422	021421
<b>S-LP 146/74</b>	172	140	4 x 90	3	1,5	5,5	9	230	147	021425	021424
<b>S-LP 160/62</b>	200	140	4 x 90	3	1,5	7	9	230	185	021427	021426
<b>S-LP 180/74</b>	212	160	8 x 45	3	1,5	7	9	250	196	021429	021428
<b>S-LP 200/74</b>	235	180	8 x 45	3	1,5	7	9	230	220	021431	021430
<b>S-LP 200/92</b>	235	180	8 x 45	3	1,5	7	9	230	220	021434	021432
<b>S-LP 215/92</b>	250	200	8 x 45	3	1,5	7	9	230	236	021436	021435
<b>S-LP 225/92</b>	300	224	8 x 45	3	1,5	7	9	300	276	021439	021437
<b>S-LP 250/104</b>	320	250	8 x 45	3	1,5	7	14	315	295	022540	022541
<b>S-LP 315/103</b>	382	300	8 x 45	3	1,5	7	14	430	350	021441	021440

\*Anschlussmaße siehe Seite 30  
\*Connection dimensions see page 30



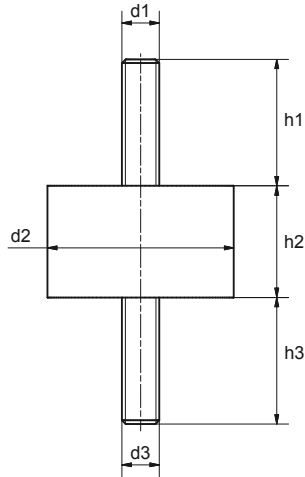
# ZUBEHÖR ACCESSORIES

## Gummimetallpuffer (Standard)

(Ausführung A, 57° Shore)

## Rubber metal buffer (Standard)

(Version A, Shore 57°)



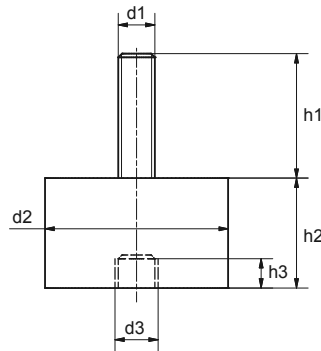
Typ Type	d1	d2	d3	h1	h2	h3	Stk./Gerät Pcs./ Device	Artikel-Nr. Article No.
S-LP 160/62 S-LP 180/74 S-LP 200/74 S-LP 200/92 S-LP 215/92 S-LP 225/92 S-LP 315/103	M10	50	M10	34	30	34	4	003459

## Gummimetallpuffer (Optional)

(Ausführung B, 57° Shore)

## Rubber metal buffer (Optional)

(Version B, Shore 57°)



Type Tipo	d1	d2	d3	h1	h2	h3	Stk./Gerät Pcs./ Device	Artikel-Nr. Article No.
S-LP 160/62 S-LP 180/74 S-LP 200/74 S-LP 200/92 S-LP 215/92 S-LP 225/92 S-LP 315/103	M10	50	M10	34	30	10	4	011436

Weitere Ausführungen, Abmessungen und Shorehärten auf Anfrage.  
Further designs, sizes and shore hardness on request.

# ZUBEHÖR ANSCHLUSS-SYSTEMKOMPONENTEN ACCESSORIES SYSTEM-COMPONENTS

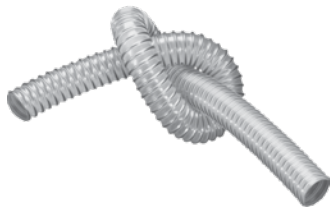


## Air Knife

- Zum Trocknen, Kühlen, Reinigen, Aus- und Abblasen als ideales Anschlusszubehör für Ventilatoren geeignet
- Sorgt für einen gleichmäßigen Luftstrom oder Luftvorhang und lenkt diesen gezielt und perfekt an die gewünschte Stelle
- Schlitzbreite einstellbar von 1 mm bis 10 mm
- Werkstoff: Niros

## Air Knife

- *Ideally suitable as a blower connection accessory for drying, cooling, cleaning, blowing out and de-dusting*
- *Provides a consistent air flow or air curtain and directs it precisely and perfectly at the desired spot*
- *Slot width adjustable between 1 mm and 10 mm*
- *Material: Niros*



## Spiralschlauch

- Hoch abriebfest, innen glatt, strömungstechnisch optimiert, flexibel, hohe Zug- und Reißfestigkeit
- Beständig gegen Öle, Benzine, verdünnte Alkalilaugen und Säuren, UV-Strahlung und Witterungseinflüsse
- Auch für abrasive Feststoffe wie Stäube, Pulver, Fasern, Späne und Granulate geeignet

## Spiral hose

- *Highly abrasion-proof, smooth interior, optimised flow properties, flexible, high tensile strength and tear resistant*
- *High resistance to oils, fuels, diluted alkaline solutions and acids, UV radiation and atmospheric agents*
- *Also suitable for abrasive solids like dusts, powder, fibres, shavings and granules*



## Spiralschlauchschellen

- Zur Befestigung von außen gewellten Spiralschläuchen
- Band und Gehäuse aus rostfreiem Stahl

## Spiral hose clamps

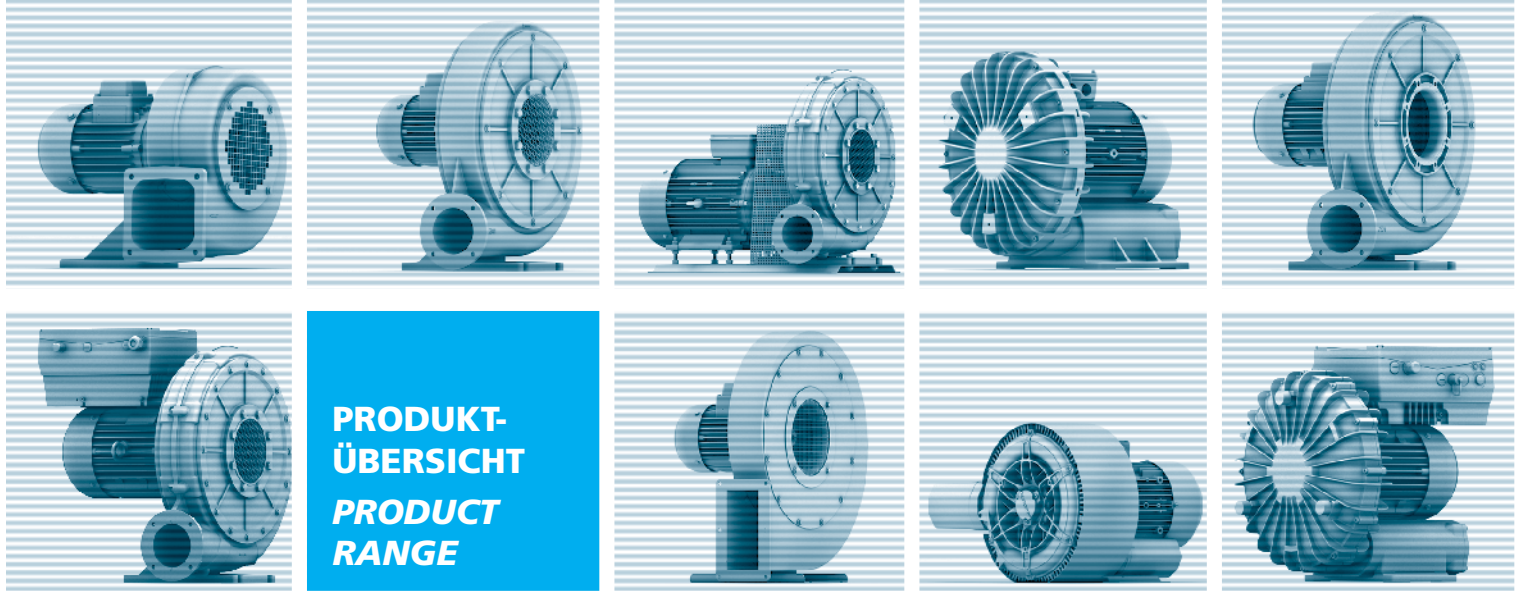
- *For attachment of exterior corrugated spiral hoses*
- *Stainless steel band and housing*

Für detaillierte Informationen zu unseren Anschluss-Systemkomponenten wenden Sie sich bitte an unser [Produktmanagement](mailto:support@elektor.de) (support@elektor.de).

*For detailed information about the system components of our connection system, please contact our [Product Management](mailto:support@elektor.com) (support@elektor.com).*

# Elektrotor

airsystems gmbh



**PRODUKT-  
ÜBERSICHT**  
*PRODUCT  
RANGE*

Niederdruck-  
ventilatoren  
*Low pressure  
blowers*

**ND**

Mitteldruck-  
ventilatoren  
*Medium pressure  
blowers*

**RD**

ATEX-Nieder-  
druckventilatoren  
*ATEX Low  
pressure blowers*

**ND-ATEX**

ATEX-Mittel-  
druckventilatoren  
*ATEX Medium  
pressure blowers*

**RD-ATEX**

Seitenkanal-  
verdichter  
*Side channel  
blowers*

**SD**

Hochdruck-  
ventilatoren  
*High pressure  
blowers*

**HRD**

Förder-  
ventilatoren  
*Conveying  
blowers*

**RDF**

ATEX-Hoch-  
druckventilatoren  
*ATEX High  
pressure blowers*

**HRD-ATEX**

Hellmuth-Hirth-Straße 2  
D-73760 Ostfildern  
Tel. +49 0711 31973-0  
Fax +49 0711 31973-5000  
info@elektrotor.de  
www.elektrotor.de