

# RÉSISTANCE CHAUFFANTE À AIR PULSÉ

HV 031 / HVL 031 | 100 W à 400 W

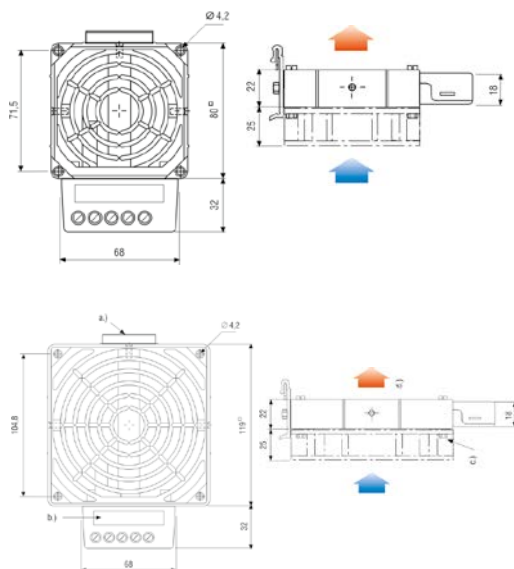


- > Compact
- > Version extra-plate
- > Flux d'air élevé
- > Limiteur de température
- > Fixation par clips

Cette résistance chauffante à air pulsé performante empêche la formation de condensation dans les installations électriques. Associée à un ventilateur, elle assure une circulation d'air et une température homogènes. Existe en version sans ventilateur (HV 031), ou avec ventilateur monté (HVL 031).



## CARACTÉRISTIQUES TECHNIQUES



- a.) Clip
- b.) Plaque signalétique
- c.) Ventilateur axial
- d.) Sens de l'air

<b>HV 031</b>	résistance chauffante sans ventilateur (incl. éléments de montage pour le ventilateur)
<b>HVL 031</b>	résistance chauffante avec ventilateur
<b>Élément chauffant</b>	cartouche chauffante à haute charge
<b>Limiteur de température</b>	protection thermique en cas de défaillance du ventilateur (réarmement automatique)
<b>Corps de chauffe</b>	fonte d'aluminium (sablage à billes de verre)
<b>Raccordement</b>	borne à 3 pôles de 2,5 mm <sup>2</sup> , couple de serrage max. 0,8 Nm
<b>Boîtier de connexions</b>	matière plastique selon UL94 V-0, noir
<b>Fixation</b>	clip pour rail DIN de 35 mm, EN 60715
<b>Position de montage</b>	flux d'air vertical (soufflage vers le haut)
<b>Température d'utilisation/de stockage</b>	-45 à +70 °C (-49 à +158 °F)
<b>Hygrométrie relative utilisation/de stockage</b>	max. 90 % HR (sans condensation)
<b>Indice/classe de protection</b>	IP20 / classe I (simple isolation)
<b>Homologations</b>	UL File No. E187294, EAC, VDE : 230 V seulement
<b>seulement HVL 031 :</b>	
<b>Ventilateur axial, palier à roulement à billes</b>	débit du flux d'air voir tableau durée de vie 50.000 h à +25 °C (+77 °F)
<b>Connexions (ventilateur)</b>	borne à 2 pôles de 2,5 mm <sup>2</sup> (L2/N2)



**Remarque :** Ne jamais faire fonctionner le chauffage sans le ventilateur !  
Danger de surchauffe !

Réf. HV 031 AC 230 V 50/60 Hz	Réf. HV 031 AC 120 V 50/60 Hz	Puissance de chauffage	Fusible temporisé T recommandé		Dimensions	Poids (env.)
			AC 230 V	AC 120 V		
03100.0-00	03100.9-00	100 W	1,0 A	2,0 A	80 x 112 x 22 mm	0,4 kg
03101.0-00	03101.9-00	150 W	1,25 A	2,5 A	80 x 112 x 22 mm	0,4 kg
03110.0-00	03110.9-00	200 W	2,0 A	3,0 A	119 x 151 x 22 mm	0,5 kg
03111.0-00	03111.9-00	300 W	2,0 A	4,0 A	119 x 151 x 22 mm	0,5 kg
03112.0-00	03112.9-00	400 W	4,0 A	6,3 A	119 x 151 x 22 mm	0,5 kg

Réf. HVL 031 AC 230 V 50/60 Hz	Réf. HVL 031 AC 120 V 50/60 Hz	Puissance de chauffage	Fusible temporisé T recommandé		Débit du flux d'air, soufflage libre	Dimensions	Poids (env.)
			AC 230 V	AC 120 V			
03102.0-00	03102.9-00	100 W	1,0 A	2,0 A	35 m <sup>3</sup> /h	80 x 112 x 47 mm	0,6 kg
03103.0-00	03103.9-00	150 W	1,25 A	2,5 A	35 m <sup>3</sup> /h	80 x 112 x 47 mm	0,6 kg
03113.0-00	03113.9-00	200 W	2,0 A	3,0 A	108 m <sup>3</sup> /h	119 x 151 x 47 mm	0,9 kg
03114.0-00	03114.9-00	300 W	2,0 A	4,0 A	108 m <sup>3</sup> /h	119 x 151 x 47 mm	0,9 kg
03115.0-00	03115.9-00	400 W	4,0 A	6,3 A	108 m <sup>3</sup> /h	119 x 151 x 47 mm	0,9 kg