

Outils de serrage

Outillages  
hydrauliques

Matériel  
de mesure

Location

Réparation



CLES  
HYDRAULIQUES

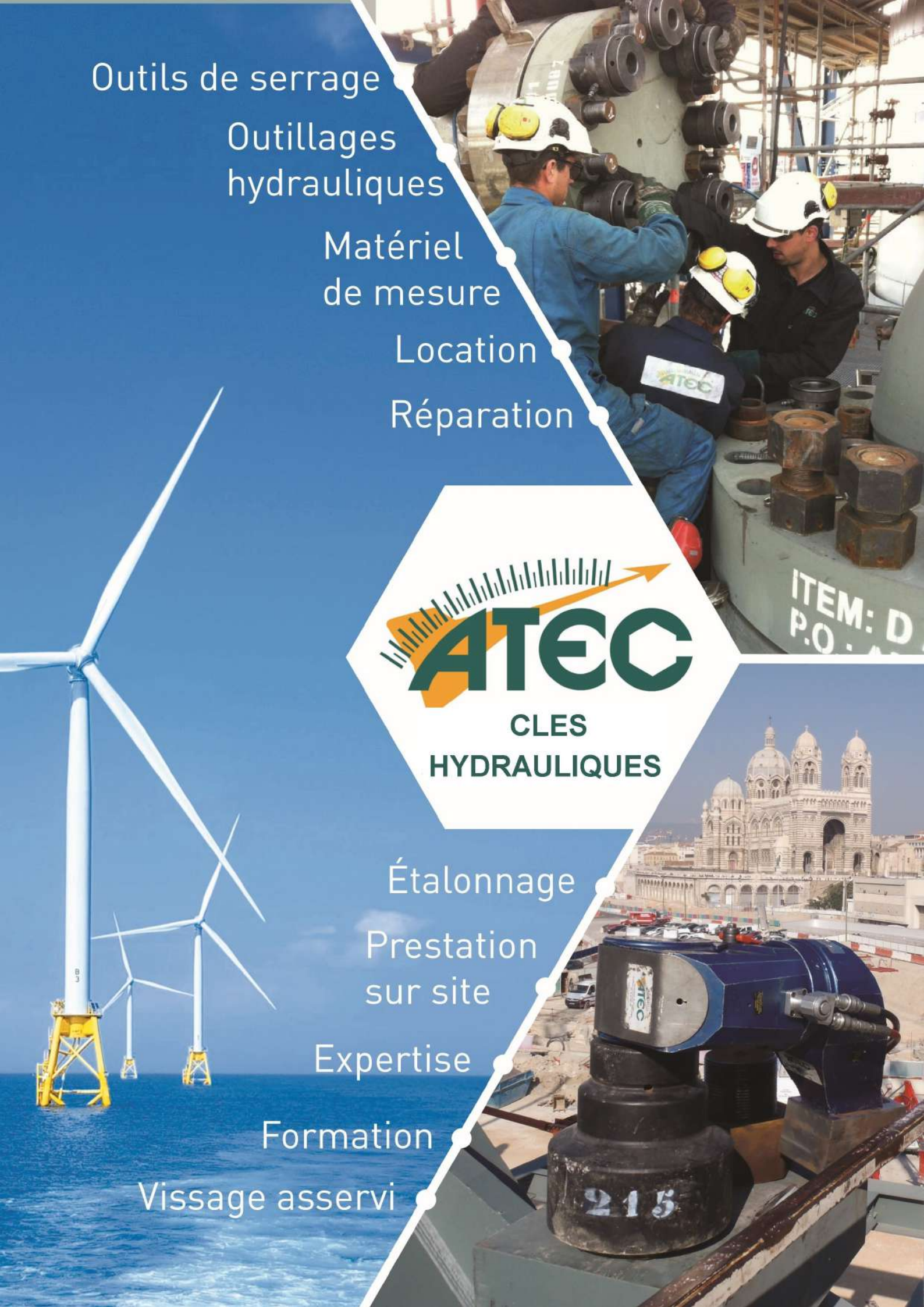
Étalonnage

Prestation  
sur site

Expertise

Formation

Vissage asservi



# CLÉS HYDRAULIQUES

Une clé hydraulique est une clé dynamométrique, permettant le serrage ou le desserrage de boulonnerie.

Notre gamme de produits se compose de 2 familles :

- Les clés à carré conducteur pour utilisation avec douilles
  - Les clés à link (œil hexagonal) pour les applications à faible encombrement
- Le couple de serrage souhaité est obtenu en ajustant la pression de sortie de la pompe hydraulique qui délivre une pression allant de 100 à 700 bar.
  - Les clés hydrauliques proposées sont double effet, pour un réarmement plus rapide et pour une meilleure fiabilité.
  - Le bras de réaction, en appui sur une partie fixe et solide, permet d'exercer le couple de serrage.
  - L'abaque de correspondance Pression / Couple ou le certificat d'étalonnage fourni avec chaque clé hydraulique permet d'effectuer le réglage de la pression de serrage.



Abaque correspondance  
couple / Pression

Pression		Couple		
PSI	bar	N.m	m.kg	Ft Lbs
1 500	103	329	34	243
1 600	110	351	36	259
1 800	124	396	40	292
2 000	138	441	45	325
2 200	152	487	50	359
2 400	165	531	54	392
2 600	179	578	59	426
2 800	193	622	63	459
3 000	207	668	68	493
3 200	221	713	73	526
3 400	234	758	77	559
3 600	248	801	82	591
3 800	262	846	86	624
4 000	276	891	91	657
4 200	290	937	96	691
4 400	303	984	100	726
4 600	317	1 030	105	760
4 800	331	1 078	110	795
5 000	345	1 124	115	829
5 200	359	1 170	119	863
5 400	372	1 216	124	897
5 600	386	1 262	129	931
5 800	400	1 308	133	965
6 000	414	1 354	138	999
6 200	427	1 401	143	1 033
6 400	441	1 447	148	1 067
6 600	455	1 494	152	1 102
6 800	469	1 540	157	1 136
7 000	483	1 586	162	1 170
7 200	496	1 632	166	1 204
7 400	510	1 680	171	1 239
7 600	524	1 726	176	1 273
7 800	538	1 773	181	1 308
8 000	552	1 819	186	1 342
8 200	565	1 867	190	1 377
8 400	579	1 914	195	1 412
8 600	593	1 960	200	1 446
8 800	607	2 008	205	1 481
9 000	621	2 055	210	1 516
9 200	634	2 101	214	1 550
9 400	648	2 148	219	1 584
9 600	662	2 195	224	1 619
9 800	676	2 241	229	1 653
10 000	690	2 287	233	1 687

# CLÉS HYDRAULIQUES À CASSETTE

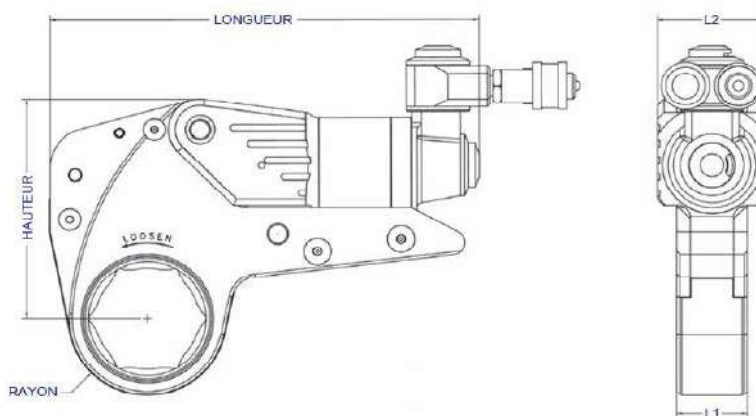
## CLÉ SÉRIE LCX

- Convient aux applications à encombrement réduit
- Cassettes hexagonales (links) interchangeables
- Raccords hydrauliques tournants sur 2 axes 360x180° pour une meilleure accessibilité
- Cliquet anti-retour débrayable
- Châssis monobloc en TITAL 399
- Convertible en cassette à carré conducteur (LCX-SQ)



### Schéma clé LCX avec LINK

Modèle	L mm	H mm	L1 mm	L2 mm
LCX-2	186,2	102,1	32	49,28
LCX-4	255,5	136,1	42,7	65,53
LCX-8	306,8	169,9	52,8	56,64
LCX-14	359,6	204,2	63,5	92,20
LCX-18	366	230,6	71,6	111,25
LCX-30	426,7	272	84,6	131,32



### Données techniques clé LCX avec LINK

Modèle	Hexagone mm	Rayon mm	Couple Min mm	Couple Max mm	Poids (sans Link) kg	Poids moyen du link kg
LCX-2	19 à 65	26,2 à 50,3	329	2287	0,9	1,5
LCX-4	25 à 80	33,5 à 67,8	786	5226	1,9	3,4
LCX-8	46 à 95	45,2 à 73,9	1549	11049	3,3	6,3
LCX-14	60 à 120	66,6 à 88,4	2725	18165	5,1	11,4
LCX-18	75 à 140	65,5 à 106,9	3628	24191	6,8	12,8
LCX-30	90 à 140	76,7 à 119,6	6207	42005	10,8	20,5



# CLÉS HYDRAULIQUES À CASSETTE suite

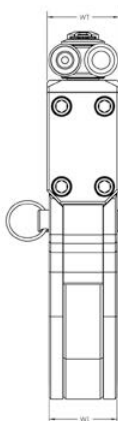
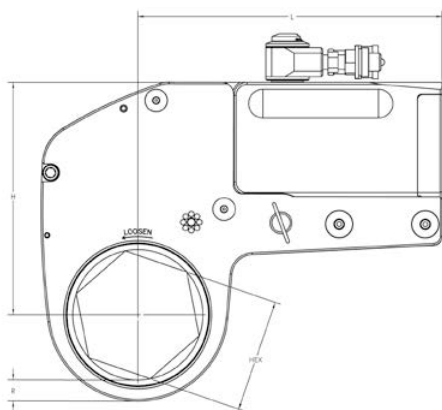
## CLÉ SÉRIE LCV

- Les clés hydrauliques de la gamme LCV ont un profil plat qui améliore l'accessibilité dans les espaces confinés
- L'outil LCV se compose de deux parties :
  - Un vérin d'entraînement
  - Une cassette hexagonale à cliquet
- Un vérin d'entraînement peut être utilisé avec plusieurs tailles de cassette hexagonale à cliquet
- Sept modèles jusqu'à 50 000 N.m



### Données techniques de la clé LCV

Référence	longueur (L)	hauteur (H)	largeur (W1)	largeur (W2)	Epaisseur (T)	couple Min. (Nm)	Couple Max. (Nm)	Poids sans cassette (kg)
LCV-1	107	87	24	27	8	190	1360	1,4
LCV-2	135	95	29	32	10	354	2603	1,5
LCV-4	180	140	38	42	13	887	6104	3,3
LCV-8	218	166	48	53	18	1830	12200	5,4
LCV-14	267	204	60	64	19	2975	20352	8,8
LCV-20	278	225	73	76	23	4345	29979	11,4
LCV-30	353	278	73	95	25	7310	49900	22



# CLÉS HYDRAULIQUES À CASSETTE suite

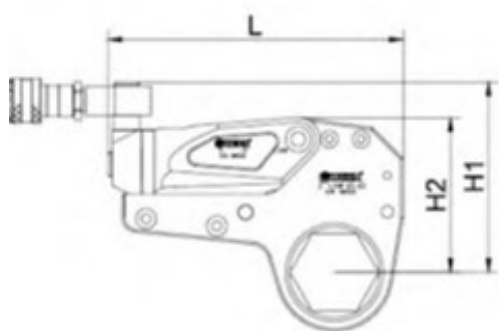
## CLÉ SÉRIE L

- Pression de travail 700 bar max
- 5 modèles différents de 232 N.m à 41 882 N.m
- Précision constante de  $\pm 3\%$  sur l'échelle de couple
- Raccords hydrauliques tournants sur 2 axes 360x180° pour une meilleure accessibilité
- Link interchangeable à remplacement rapide
- Utilisable sur applications avec encombrement réduit
- Corps monobloc en aluminium-titane

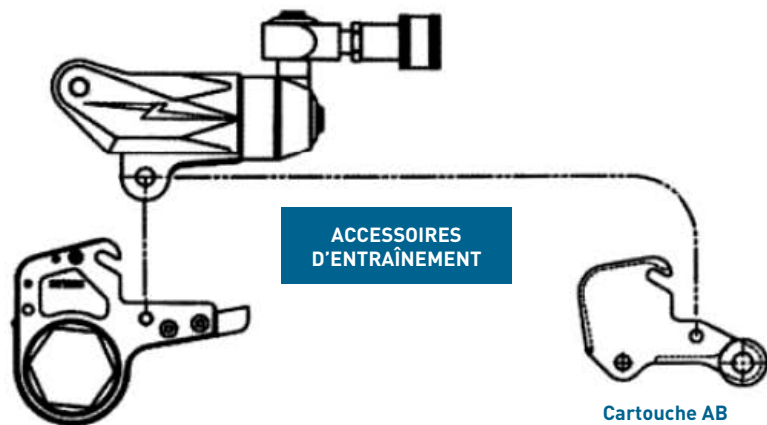


## Données techniques

Modèle	Hexagone (mm)		Rayon (mm)		Couple (N.m)		Poids (Kg)		Tailles (mm)			
	Min	Max	Min	Max	Min	Max	Vérin	Link	L	H1	W1	W2
ATEC 2	19	60	26,2	50,3	232	2328	1	1,6	196,4	125,9	32	51
ATEC 4	34	80	33,5	67,8	585	5858	2	4,4	245	177	42	66
ATEC 8	45	105	45,2	73,9	1094	10941	3,3	8	300	207	53	83
ATEC 14	52	117	66,6	88,4	1852	18521	5,5	11,6	361	239	64	99
ATEC 30	110	175	76,7	119,6	4188	41882	11,4	29	430	303	85	131



# ACCESSOIRES CLÉS À CASSETTE



Link hexagonal

Cartouche AB



Entraînement par clés Allen



Douilles mâle / femelle



Adaptateur carré d'entraînement



Link AB à profil mince



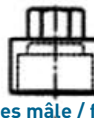
Link AB ouvert



Link AB à rochet



Insert de réduction



Douilles mâle / femelle

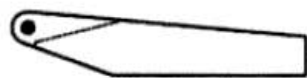


Entraînement par clés Allen

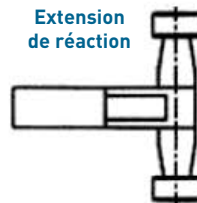
## ACCESSOIRES DE RÉACTION



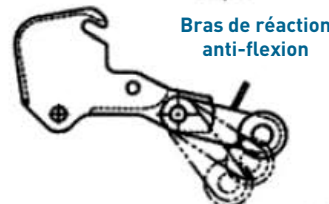
Bras de réaction latéral



Bras de réaction rallongé



Extension de réaction



Bras de réaction anti-flexion

# ACCESSOIRES

## PATIN DE RÉACTION POUR CLÉ À CASSETTE



Part No Reaction pad	Part No Long reaction arm	Length (mm)
LCX-02-14	LCX2-ALC	380
LCX-04-14	LCX4-ALC	458
LCX-08-14	LCX8-ALC	458
LCX-14-14	LCX14-ALC	535
LCX-18-14	LCX18-ALC	535
LCX-30-14	LCX30-ALC	535



Part No Reaction pad	Part No Long reaction arm	Length (mm)
LCV-01-14	LCV1-ALC	380
LCV-02-14	LCV2-ALC	380
LCV-04-14	LCV4-ALC	458
LCV-08-14	LCV8-ALC	458
LCV-14-14	LCV14-ALC	525
LCV-20-14	LCV20-ALC	sur demande
LCV-30-14	LCV30-ALC	sur demande

## ÉCROU DE SÉCURITÉ

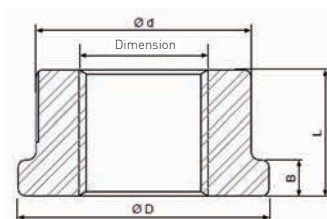
Ce n'est pas un écrou standard ! Avec l'écrou de sécurité, vous pouvez :

- sécuriser votre clé hydraulique à cassette
- sécuriser votre contre clé de serrage

Sa conception en aluminium permet d'obtenir un poids faible.

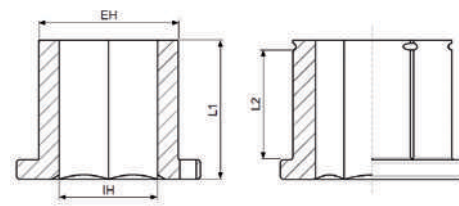
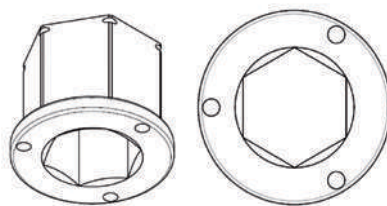


D (mm)	d (mm)	L (mm)	B (mm)	Référence (Iso)	A/F (mm)	Dimension (Iso)	Référence (inch)	A/F (inch)	Dimension (inch)
45	45	35	-	SN24	36	M 24	SN 7/8	1 7/16	7/8
52	45	35	10	SN27	41	M 27	SN1	1 5/8	1
58	55	35	10	SN30	46	M 30	SN1 1/8	1 13/16	1 1/8
63	55	35	10	SN33	50	M 33	SN1 1/4	2	1 1/4
70	60	40	15	SN36	55	M 36	SN 1 3/8	2 3/16	1 3/8
75	60	40	15	SN39	60	M 39	SN 1 1/2	2 3/8	1 1/2
82	65	40	15	SN42	65	M 42	SN 1 5/8	2 9/16	1 5/8
88	70	45	20	SN45	70	M 45	SN 1 3/4	2 3/4	1 3/4
95	70	45	20	SN48	75	M 48	SN 1 7/8	2 15/16	1 7/8
100	75	45	20	SN52	80	M 52	SN2	3 1/8	2
120	85	50	25	SN64	95	M 64	SN 2 1/2	3 3/4	2 1/2



# INSERT DE RÉDUCTION POUR CLÉ À CASSETTE

Vous pouvez optimiser l'utilisation de votre outil de serrage hydraulique à cassette en utilisant des inserts réducteurs. Une cassette hexagonale à cliquet pourra être utilisée sur plusieurs tailles de boulons. Nos inserts réducteurs sont disponibles en différentes hauteurs, choisissez celui qui convient à vos outils.



EH (mm)	IH (mm)	référence	L1 (mm)	L2 (mm)	référence (mm)	L1 (mm)	L2 (mm)	référence	L1 (mm)	L2 (mm)	Référence	EH (mm)	IH (mm)	L1 (mm)	L2 (mm)
41	36	RI45-41/36	45	33	RI55-41/36	55	42	-	-	-	RI85-80/75	80	75	85	67
41	32	RI45-41/32	45	33	-	-	-	-	-	-	RI85-80/70	80	70	85	67
41	30	RI45-41/30	45	33	-	-	-	-	-	-	RI85-80/65	80	65	85	67
46											RI85-85/80	85	80	85	67
41	RI45-46/41	45	33	-	-	-	-	-	-	-	RI85-85/75	85	75	85	67
46	36	RI45-46/36	45	33	-	-	-	-	-	-	RI85-85/70	85	70	85	67
46	32	RI45-46/32	45	33	-	-	-	-	-	-	RI85-90/85	90	85	85	67
50	46	RI45-50/46	45	33	RI55-50/46	55	42	-	-	-	RI85-90/80	90	80	85	67
50	41	RI45-50/41	45	33	RI55-50/41	55	42	-	-	-	RI85-90/75	90	75	85	67
50	36	RI45-50/36	45	33	RI55-50/36	55	42	-	-	-	RI85-95/90	95	90	85	67
55	50	RI45-55/50	45	33	RI55-55/50	55	42	RI70-55/50	70	55	RI85-95/85	95	85	85	67
55	46	RI45-55/46	45	33	RI55-55/46	55	42	RI70-55/46	70	55	RI85-95/80	95	80	85	67
55	41	RI45-55/41	45	33	RI55-55/41	55	42	RI70-55/41	70	55	RI85-100/95	100	95	85	67
60	55	RI45-60/55	45	33	RI55-60/55	55	42	RI70-60/55	70	55	RI85-100/90	100	90	85	67
60	50	RI45-60/50	45	33	RI55-60/50	55	42	RI70-60/50	70	55	RI85-100/85	100	85	85	67
60	46	RI45-60/46	45	33	RI55-60/46	55	42	RI70-60/46	70	55	RI85-105/100	105	100	85	67
65	60	-	-	-	RI55-65/60	55	42	RI70-65/60	70	55	RI85-105/95	105	95	85	67
65	55	-	-	-	RI55-65/55	55	42	RI70-65/55	70	55	RI85-105/90	105	90	85	67
65	50	-	-	-	RI55-65/50	55	42	RI70-65/50	70	55	RI85-110/105	110	105	85	67
70	65	-	-	-	RI55-70/65	55	42	RI70-70/65	70	55	RI85-110/100	110	100	85	67
70	60	-	-	-	RI55-70/60	55	42	RI70-70/60	70	55	RI85-110/95	110	95	85	67
70	55	-	-	-	RI55-70/55	55	42	RI70-70/55	70	55	RI85-115/110	115	110	85	67
75	70	-	-	-	RI55-75/70	55	42	RI70-75/70	70	55	RI85-115/105	115	105	85	67
75	65	-	-	-	RI55-75/65	55	42	RI70-75/65	70	55	RI85-115/100	115	100	85	67
75	60	-	-	-	RI55-75/60	55	42	RI70-75/60	70	55	RI85-120/115	120	115	85	67
80	75	-	-	-	RI55-80/75	55	42	RI70-80/75	70	55	RI85-120/110	120	110	85	67
80	70	-	-	-	RI55-80/70	55	42	RI70-80/70	70	55	RI85-120/105	120	105	85	67
80	65	-	-	-	RI55-80/65	55	42	RI70-80/65	70	55	RI85-125/120	125	120	85	67
85	80	-	-	-	-	-	-	RI70-85/80	70	55	RI85-125/115	125	115	85	67
85	75	-	-	-	-	-	-	RI70-85/75	70	55	RI85-125/110	125	110	85	67
85	70	-	-	-	-	-	-	RI70-85/70	70	55	RI85-130/125	130	125	85	67
90	85	-	-	-	-	-	-	RI70-90/85	70	55	RI85-130/120	130	120	85	67
90	80	-	-	-	-	-	-	RI70-90/80	70	55	RI85-130/115	130	115	85	67
90	75	-	-	-	-	-	-	RI70-90/75	70	55					
95	90	-	-	-	-	-	-	RI70-95/90	70	55					
95	85	-	-	-	-	-	-	RI70-95/85	70	55					
95	80	-	-	-	-	-	-	RI70-95/80	70	55					
100	95	-	-	-	-	-	-	RI70-100/95	70	55					
100	90	-	-	-	-	-	-	RI70-100/90	70	55					
100	85	-	-	-	-	-	-	RI70-100/85	70	55					



## POMPES ÉLECTRIQUES

- Plage de pression spécialement adaptée aux clés hydrauliques.
- Fonctionnement prolongé grâce au refroidissement d'huile en option.
- Commandes filaires pour un confort et une sécurité optimaux.
- Manomètre Ø100 mm double échelle PSI/bar ou MPa/bar.
- Réglage de la pression d'utilisation aisé et précis.
- Alimentation possible de 4 clés en simultanément en option.



LP3



KWL4000-FP-4

Modèle	Débit (l/min)		Nbr. Sorties	Capacité d'Huile (l)	Moteur	Poids avec huile (Kg)	Dimensions (mm)		
	Min	Max					L	l	H
PE 39	0,64 à 700 bar	3,7 à 70 bar	1	1,9	230V 50/60Hz 7,2A	18	62	27	37
PE45	0,8 à 700 bar	9,4 à 70 bar	1	6,75	230V 50/60Hz 8,5 A	32	45	36	67
PE55TWP-E220CE	0,9 à 700 bar	11,5 à 70 bar	1 <sup>(1)</sup>	9,5	230V 50Hz 13A	34	435	241	460
MEP 230	0,9 à 700 bar	8 à 70 bar	4	2,6	230V 50/60Hz 7A	26	420	260	400
MJEP 230	0,4 à 700 bar	4,2 à 70 bar	1	1,4	230V 50/60Hz 7A	16	360	260	350
LP3	0,7 à 700 bar	5,5 à 70 bar	2 <sup>(2)</sup>	5,5	230V 50/60Hz 1,1KW	30	445	305	426
KWL4000	0,8 à 700 bar	7 à 70 bar	2 <sup>(3)</sup>	8	230V 50Hz 1,1KW(4)	34	375	300	458

(1) Existe aussi avec 4 sorties réf. PE55TWP4-E220CE

(2) Existe aussi avec 4 sorties réf. LP3-FP-4

(3) Existe aussi avec 4 sorties réf. KWL4000-FP-4

(4) Existe aussi avec moteur triphasé 400V réf. KWL4000.400V



# POMPES HYDRAULIQUES suite

## POMPES PNEUMATIQUES

- Plage de pression spécialement adaptée aux clés hydrauliques.
- Commandes pneumatiques déportées pour un confort et une sécurité optimales.
- Manomètre Ø100 mm double échelle PSI/bar ou MPa/bar.
- Possibilité d'utilisation en zone ATEX suivant modèle.
- Réglage de la pression d'utilisation aisé et précis.
- Alimentation jusqu'à 4 clés en simultanément en option.



**KLW4000N**

### Données techniques

Modèle	Débit (l/min)		Nbr. Sorties	Capacité d'Huile (l)	Puissance (kw)	Poids avec huile (Kg)	Dimensions (mm)			ATEX
	Min	Max					L	l	H	
RWP55-BS <sup>(1)</sup>	0,9 à 700 bar	7,6 à 7 bar	1 <sup>(2)</sup>	6,8	2,2	34	420	240	500	Ex
MPP-AIR	0,4 à 700 bar	12,5 à 70 bar	4	2,6	/	23	400	260	400	Ex
KLW4000N	0,8 à 700 bar	7 à 70 bar	2	8	1,1	28	428	281	448	
FPT20-MA-25-4HTW	1,8 à 700 bar	19 à 70 bar	4	25	3	120	630	470	820	

(1) Existe aussi avec cage de protection réf. RWP55-BS-R

(2) Existe aussi avec 4 sorties réf. RWP55-4-BS et 4 sorties avec cage réf. RWP55-4-BS-R



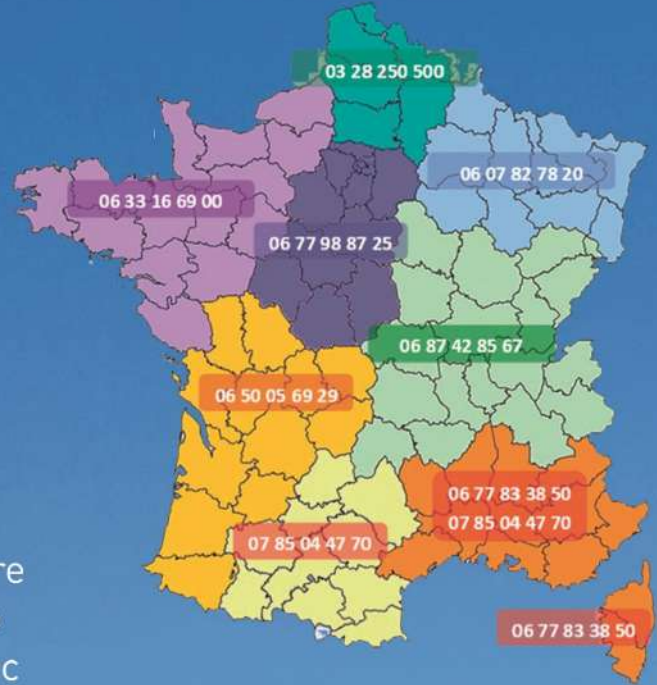
**RWP55-4-BS-R**



**MPP-AIR**



ATEC - Agence Nord  
21, Rue Armand Carrel  
ZI Petite Synthe  
59640 Dunkerque  
Tél. +33 (0) 328 250 500  
info59@atecsarl.com



ATEC  
Siège social  
39, Av. Marius Peyre  
ZI La Grand Colle  
13110 Port de Bouc  
Tél. +33 (0) 442 400 100  
Télécopie : +33 (0) 442 400 340  
info@atecsarl.com



[www.atecsarl.com](http://www.atecsarl.com)