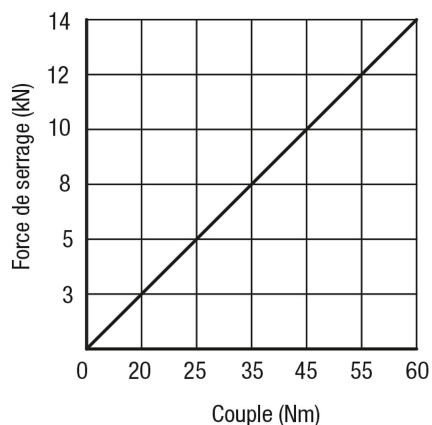


Description de l'article/illustrations du produit

**Description****Matière :**

Corps de base et logement de mors en acier de cémentation.
Broche en acier spécial à résistance élevée.

Finition :

Corps de base et logement de mors trempés et rectifiés.

Remarques concernant la commande :

Livrée avec une manivelle à six pans.

Veillez commander les mors de serrage séparément.

Nota :

- Étau auto-centrant mécanique Automatisable : équipé de rainures de préhension pour manipulateur. Montage flexible: Convient pour les systèmes de serrage à point zéro, montage sur la table de la machine ou via une plaque de base sur votre propre système.

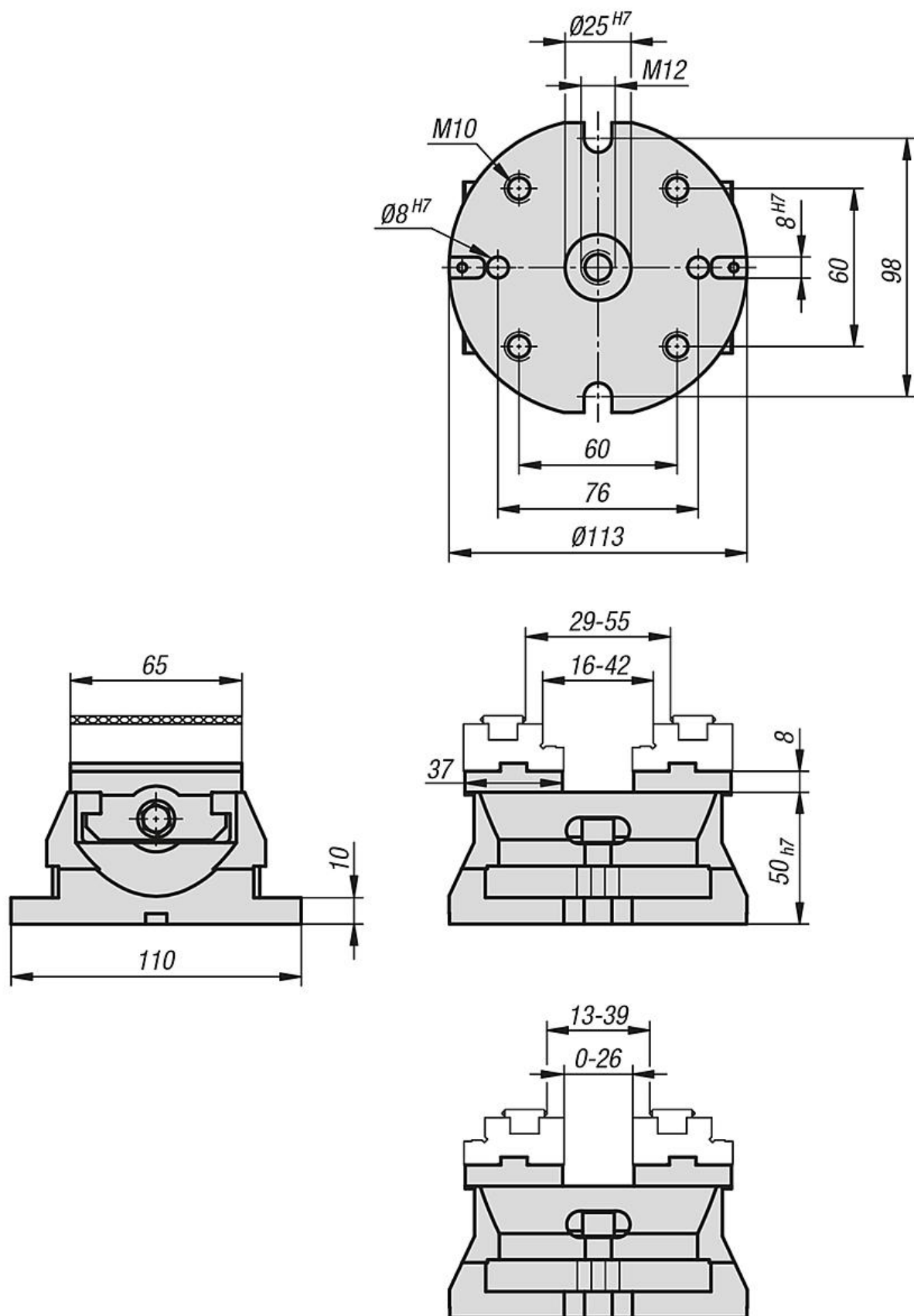
Précision de centrage: +/- 0,02 mm.

Il est recommandé d'utiliser une clé dynamométrique pour obtenir une force de serrage contrôlée.

Propriétés :

- Coulisseau de serrage et écrou de broche en une seule pièce
- Rainures et filetages de fixation pour le logement des mors rapportés
- Les mors réversibles (accessoires) avec filetage latéral pour la butée de la pièce permettent une large plage de serrage
- Bonne évacuation des copeaux et du réfrigérant

Dessins



Aperçu des articles

Aperçu des articles

Étau autocentrant, largeur de mors 65 mm

Référence	Dimensions	Poids kg
41101-065100	voir schéma	3,2