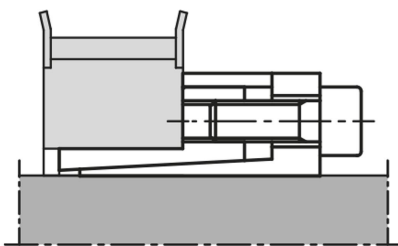
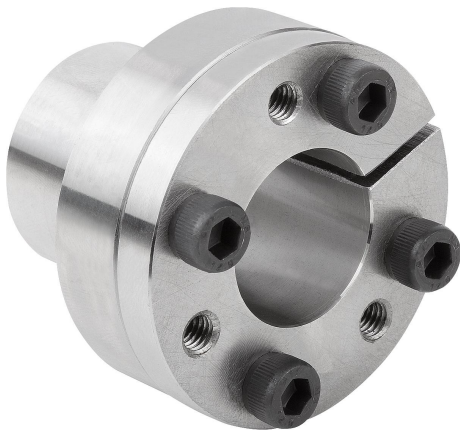


Description de l'article/illustrations du produit

**Description****Matière :**

Acier.

Finition :

Naturelle.

Nota :

Moyeu de serrage expansible autocentrant de petites dimensions sans décalage axial.

- pour des diamètres d'arbre de 8 à 85 mm
- pour des couples moyens
- Convient aux liaisons arbre / moyeu étroites
- pas de décalage axial
- autocentrant

Montage :

Lubrifier légèrement la bague de serrage sur les surfaces coniques ainsi que sur les zones de contact entre l'arbre et la bague. Ne pas utiliser de MoS2 ni de graisse. Introduire la bague de serrage expansible dans son logement et l'enfiler sur l'arbre. Serrer les vis au couple de serrage indiqué en plusieurs étapes et en suivant une séquence croisée.

Démontage : Enlever toutes les vis et les visser dans les filetages d'extraction de la bride avant. Serrer les vis en plusieurs étapes et en suivant une séquence croisée jusqu'à ce que la bague de serrage se desserre.

Tolérances :

Arbre :

Tolérance recommandée h8.

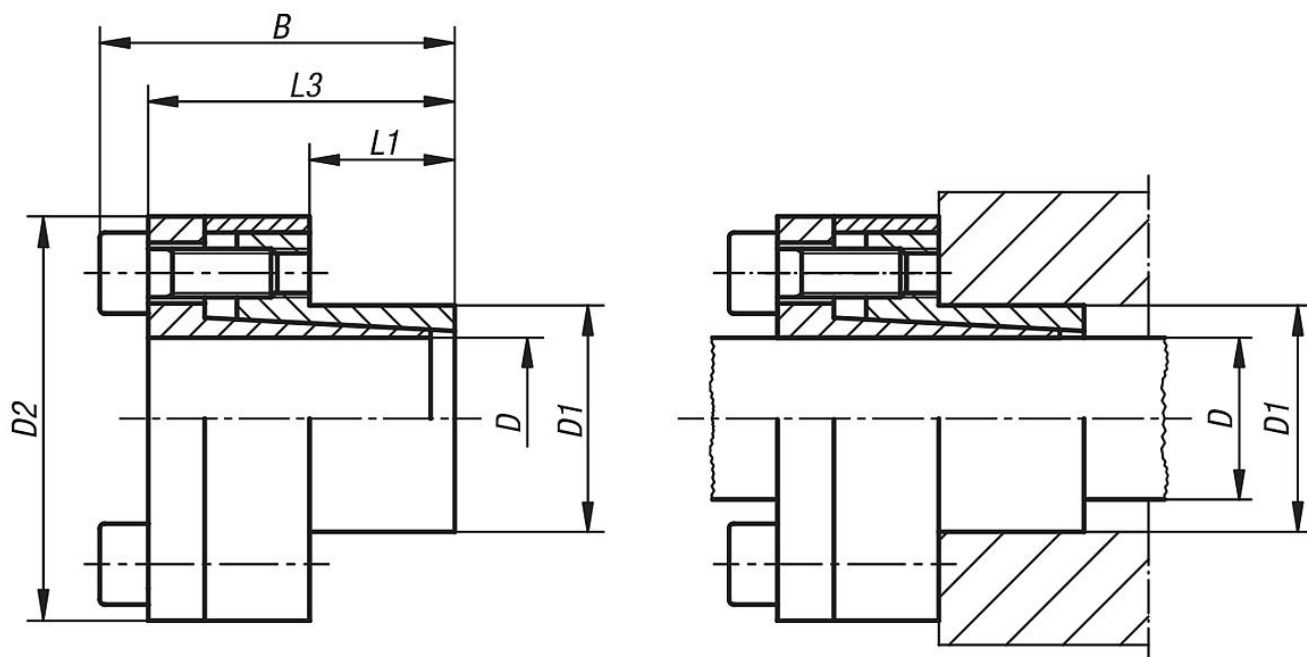
État de surface $Rz \leq 16 \mu\text{m}$.

Moyeu :

Tolérance recommandée H8.

État de surface $Rz \leq 16 \mu\text{m}$.

Dessins



Aperçu des articles

Référence	D	D1	D2	B	L1	L3	Couple M (Nm) Transmissible au couple de serrage MS	Force axiale F (kN) Transmissible au couple de serrage MS	Pression d'ajustement arbre P N/mm ²	Pression d'ajustement moyeu P N/mm ²	Nombre de vis de serrage	couple de serrage MS Nm Vis de serrage
23350-0815	8	15	27	30	12	26	30	7	230	120	4 x M4	4
23350-0916	9	16	28	31	14	27	34	7	170	100	4 x M4	4
23350-1016	10	16	28	31	14	27	37	7	160	100	4 x M4	4
23350-1118	11	18	32	31	14	27	51	10	180	110	4 x M4	5
23350-1218	12	18	32	31	14	27	56	10	155	110	4 x M4	5
23350-1423	14	23	38	31	14	27	65	10	140	85	4 x M4	5
23350-1524	15	24	44	42	16	36	110	17	180	115	3 x M6	17
23350-1624	16	24	44	42	16	36	120	17	170	115	3 x M6	17
23350-1826	18	26	47	44	18	38	180	22	180	135	4 x M6	17
23350-1927	19	27	48	44	18	38	190	22	170	125	4 x M6	17
23350-2028	20	28	49	44	18	38	200	21	150	115	4 x M6	17
23350-2232	22	32	53	51	25	45	230	21	115	80	4 x M6	17
23350-2434	24	34	55	51	25	45	255	21	105	75	4 x M6	17
23350-2534	25	34	55	51	25	45	255	21	100	75	4 x M6	17
23350-2839	28	39	60	51	25	45	370	31	110	80	5 x M6	17
23350-3041	30	41	62	51	25	45	475	31	125	90	6 x M6	17
23350-3243	32	43	64	56	30	50	505	31	95	75	6 x M6	17
23350-3547	35	47	68	56	30	50	740	42	120	90	8 x M6	17
23350-3850	38	50	71	56	30	50	800	42	110	85	8 x M6	17
23350-4053	40	53	74	58	32	52	950	53	110	85	8 x M6	17
23350-4255	42	55	77	58	32	52	995	78	105	80	8 x M6	17
23350-4559	45	59	85	72	40	64	1750	78	130	100	8 x M8	41
23350-4862	48	62	87	72	40	64	1870	78	120	95	8 x M8	41
23350-5065	50	65	91	82	50	74	2430	97	115	90	10 x M8	41
23350-5571	55	71	98	82	50	74	2670	97	105	80	10 x M8	41
23350-6077	60	77	103	82	50	74	2920	97	95	75	10 x M8	41
23350-6584	65	84	110	82	50	74	3160	97	90	70	10 x M8	41
23350-7090	70	90	119	101	60	91	4330	123	85	70	8 x M10	83
23350-7595	75	95	126	101	60	91	5310	142	90	75	9 x M10	83
23350-80100	80	100	131	106	65	96	7580	190	110	85	12 x M10	83
23350-85106	85	106	137	106	65	96	7990	190	100	80	12 x M10	83

Aperçu des articles
