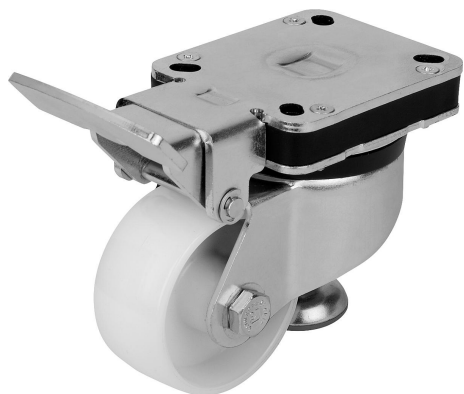


Description de l'article/illustrations du produit

**Description****Matière :**

Corps en tôle d'acier.

Roue en polyamide résistant à la rupture 6, 70° Shore D.

Pied mécanique en acier.

Finition :

Corps zingué et bleu passivé.

Roue blanche.

Pied mécanique zingué avec support en caoutchouc gris.

Nota :

Roue de levage, version roue orientable avec pied mécanique réglable intégré.

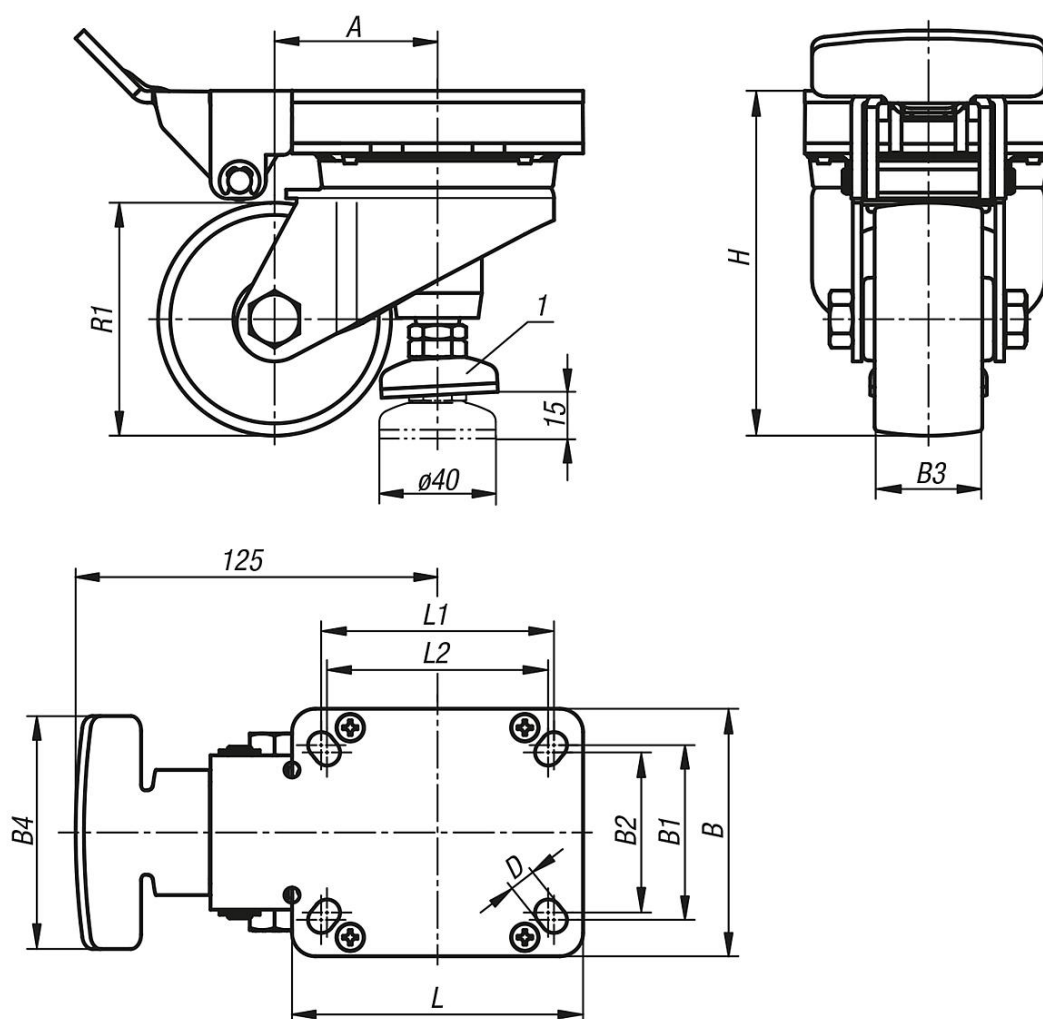
Roulement à billes étanche situé dans la couronne de pivotement. Axe vissé.

Facilité d'utilisation grâce au levier de commande ergonomique dont l'orientation est indépendante de celle de la roue. Grâce à sa petite course d'actionnement qui produit un déplacement important du poussoir et une force de levage élevée, ce levier permet de soulever des dispositifs lourds et de les fixer en toute sécurité.

Indication de dessin :

1) pivotant

Dessins



Aperçu des articles

Référence	Type de palier	D	A	B	B1	B2	B3	B4	H	L	L1	L2	R1	Charge admissible en kg
95092-08037	palier lisse	9	56	85	60	55	37	80	120	100	80	76	80	230
95092-10037	palier lisse	9	65	85	60	55	37	80	142	100	80	76	100	230