

ACCOUPEMENTS ELASTIQUES A JANTE POLYURETHANE



ATEX

Les accouplements **JawFlex-RTP** sont des accouplements à jante polyuréthane d'utilisation générale avec un élément en deux parties facilitant l'assemblage et le remplacement sur machine. Disponible en accouplement court et en version longue. Cette conception unique permet une installation plus rapide et réduit le stock en fournissant de multiples distances entre les arbres, tout en utilisant les mêmes éléments et moyeux. Le design **JawFlex-RTP** est utilisé dans les applications avec accouplements courts.



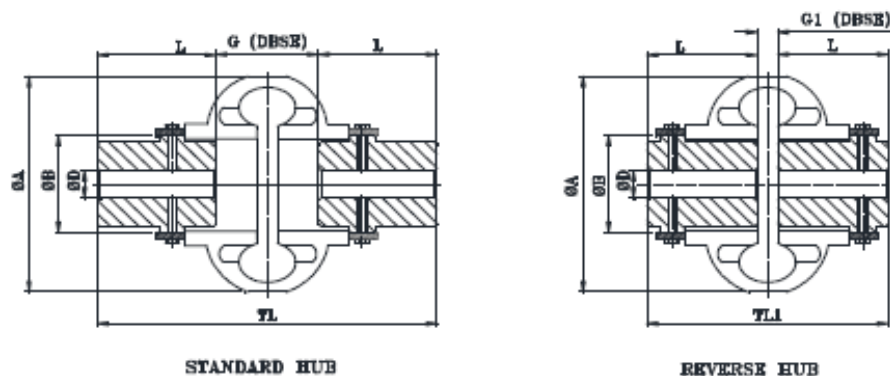
Caractéristiques produit :

- Éléments **flexibles en deux parties** facilitant l'assemblage et le démontage
- L'élément **flexible souple en torsion** amortit les charges de choc et les vibrations et augmente ainsi la durée de vie de l'équipement.
- Les **moyeux interchangeables réduisent les stocks**
- La **liaison polyuréthane métal élimine les problèmes d'assemblage et de glissement associés aux modèles serrés mécaniquement**
- Le concept de matériau flexible permet d'inspecter visuellement l'équipement en cours de fonctionnement.

Exigences sur le couple Machine entraînée	Application typique d'un équipement entraîné par un moteur électrique ou par une turbine	Facteur de service typique
	Couple constant, exemple pour les pompes centrifuges, les ventilateurs et les compresseurs	1.0
	Fonctionnement en continu avec des variations du couple, notamment pour les extrudeuses de plastique et les ventilateurs à air pulsé	1.5
	Chocs légers pour les extrudeuses de métal, les tours de refroidissement et les transporteurs de bûches	2.0
	Chocs modérés, exemple pour les culbuteurs, les concasseurs, les tamis vibrants	2.5
	Chocs élevés avec des couples négatifs, exemple pour les pompes alternatives, les compresseurs alternatifs, les tables de basculement	3.0
	Inversions fréquentes du couple, exemple pour les compresseurs alternatifs qui n'incluent pas nécessairement des rotations inversées	Contactez le bureau d'étude Rexnord

Applications :

- Pompes
- Compresseurs
- Ventilateurs industriels
- Mélangeurs



RTP	Kw*	Nm	RPM	Ø-	Ø+	A	B	L	G	G1	TL	TL1
103	0,45	43	7500	13	36	103	59	38	46	8	122	122
117	0,66	63	7500	13	42	117	66	38	46	8	122	122
138	1,15	110	7500	13	48	138	80	44	59	8	147	147
163	1,8	181	7500	13	55	163	93	44	59	8	147	147
211	4,34	414	5800	21	78	211	138	58	69	12	185	185
319	15	1432	3800	31	115	319	222	82	97	8	261	261
357	26,5	2531	3600	31	123	357	235	85	109	16	279	279

*Puissance en KW à 100 rpm

7.28.0