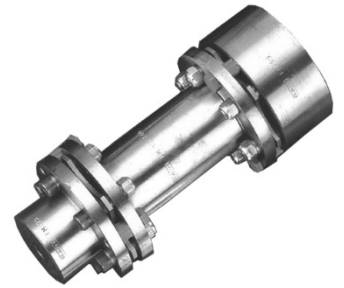


## ACCOUPEMENTS RIGIDES DISC.O.FLEX



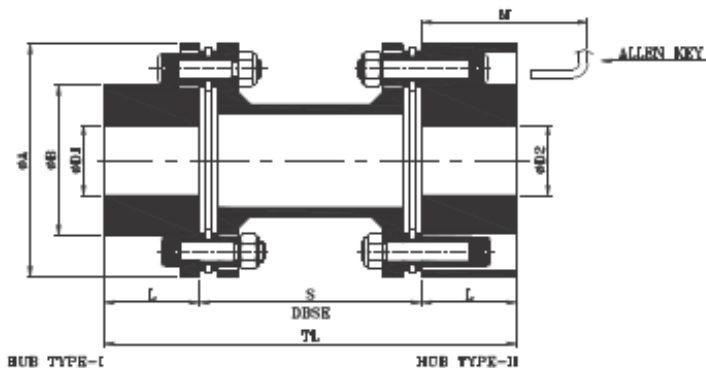
Les accouplements **RLM**, offrent une variété de produits de couplage de disques de qualité supérieure dans des modèles conçus pour répondre aux besoins d'applications du marché de la transmission. Les accouplements **RLM** peuvent accueillir un désalignement angulaire de 0.5° à 1.5°. Les paquets de disques sont fabriqués en utilisant de l'acier, ce qui garantit une résistance élevée, une résistance élevée à la fatigue et une résistance à la plupart des conditions environnementales.

Les accouplements à disque **RLM** utilisent des paquets de disques avec des conceptions à boulons. Les accouplements **RLM** peuvent être équipés de bagues de surcharge pour protéger le disque pendant les surcharges de torsion momentanées. La conception et la fabrication des accouplements à disques **RLM** sont intégrées dans un système qualité certifié ISO-9001 pour répondre aux exigences de qualité élevées des clients.

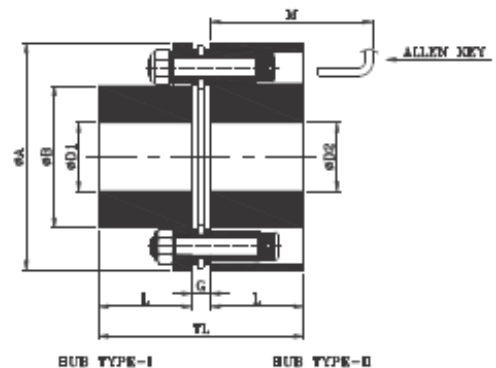


### Avantages du couplage DISC O FLEX

- Élimine le besoin de lubrification et de maintenance de l'accouplement
- L'accouplement peut être inspecté sans démontage
- L'état des paquets de disques peut être inspecté avec une lampe stroboscopique pendant que la machine fonctionne
- Facile à évaluer le désalignement de l'équipement
- Rigidité torsionnelle sans jeu
- Pas de pièces d'usure
- Résistance aux environnements difficiles



TYPE - RLM



TYPE - RLMK

RLM	kw*	Nm	RPM+	D1/2-	(I)D1+	(II)D2+	DBSE(S)	ØA	ØB	L	DBSE STD	TL DBSE	M2	kNm/rad
10	1	96	7500	10	22	25	54	63	35	30	100-140	160-200	75	0,021
35	2,4	232	7000	12	30	38	54	82	45	40	100	180-220-260	85	0,047
95	6,5	618	6000	17	40	50	66	102	57	45	140	190-220-270	95	0,1
170	12,6	1204	5200	17	52	70	78	128	77	55	180	210-250-290	110	0,222
220	20	1912	4800	22	65	80	88	146	94	60	180	220-260-300	120	0,38
400	36,3	3463	4400	27	80	100	102	176	115	70	140-180	280-320	140	0,773
520	58,5	5583	4200	32	90	115	114	197	132	9	140-180	320-360-440	175	0,962
1000	74,2	7084	4000	42	105	130	132	225	147	95	250	330-370-440	185	1,529
1300	109	10383	3800	47	115	140	144	250	162	105	180	390-460-510	195	1,892
2000	152	14536	3700	52	120	155	168	275	178	115	250	410-480-530	210	2,454
2500	196	18714	3600	62	135	165	170	300	190	130	300	440-510-660	235	3,783

\*Kw à 100 rpm