

Description de l'article/illustrations du produit



Description

Matière :

Barillet en zinc injecté haute pression.
Écrou en laiton. Joint torique en NBR, joint plat en CR.
Clenche en acier.

Finition :

Barillet : chromé ou revêtu de poudre noir.
Écrou et clenche : zingué.

Nota :

Verrou quart de tour résistant aux vibrations à butée d'arrêt. Configuration à droite ou à gauche avec course de fermeture 90° et limitation de rotation interne. Le verrou quart de tour peut être installé pré-monté (avec restrictions en cas de cote A réduite et d'épaisseur de porte importante). Testé en conformité avec les normes NF EN 60068-2-64 (vibrations) et NF EN 60068-2-27 (chocs), norme de test 61373. Résistant aux vibrations conformément aux exigences des applications ferroviaires de catégorie 1, classe B (= exigences les plus rigoureuses).

Étanchéité à l'eau et à la poussière (protection IP65) par joint torique et joint plat.

Commander la clenche séparément dans la version souhaitée. Les clenches sont compatibles avec tous les barillets.

Accessoires :

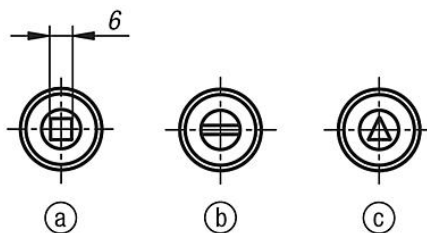
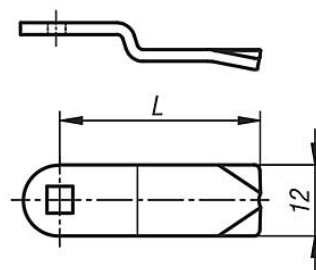
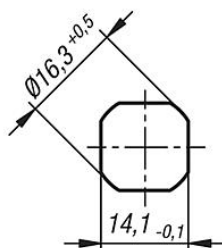
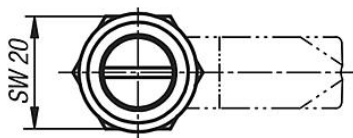
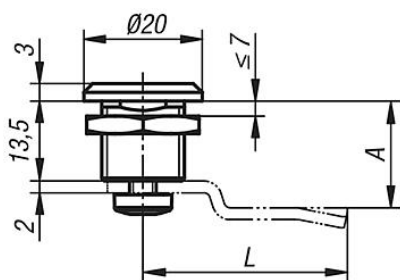
Clé 05586

Indication de dessin :

Actionnement :

- a) Carré 6 mm
- b) Fente
- c) Triangulaire 6,5 mm

Dessins



Aperçu des articles

Verrou quart de tour compact

Référence chromé	Référence revêtement poudre noir	Actionnement
05561-16131	05561-16132	Carré 6 mm
05561-20131	05561-20132	Fente
05561-86131	05561-86132	Triangulaire 6,5 mm

Clenche pour verrou quart de tour

Référence	A	L
05563-0124X	7,5/13,5/19,5	24

Description de l'article/illustrations du produit



Description

Matière :

Barillet en zinc injecté haute pression.
Écrou en laiton. Joint torique en NBR, joint plat en CR.
Clenche en acier.

Finition :

Barillet : chromé. Poignée : revêtu de poudre noir.
Écrou et clenche : zingué.

Nota :

Verrou quart de tour résistant aux vibrations à butée d'arrêt. Configuration à droite ou à gauche avec course de fermeture 90° et limitation de rotation interne. Le verrou quart de tour peut être installé pré-monté (avec restrictions en cas de cote A réduite et d'épaisseur de porte importante).

Étanchéité à l'eau et à la poussière (protection IP65) par joint torique et joint plat.

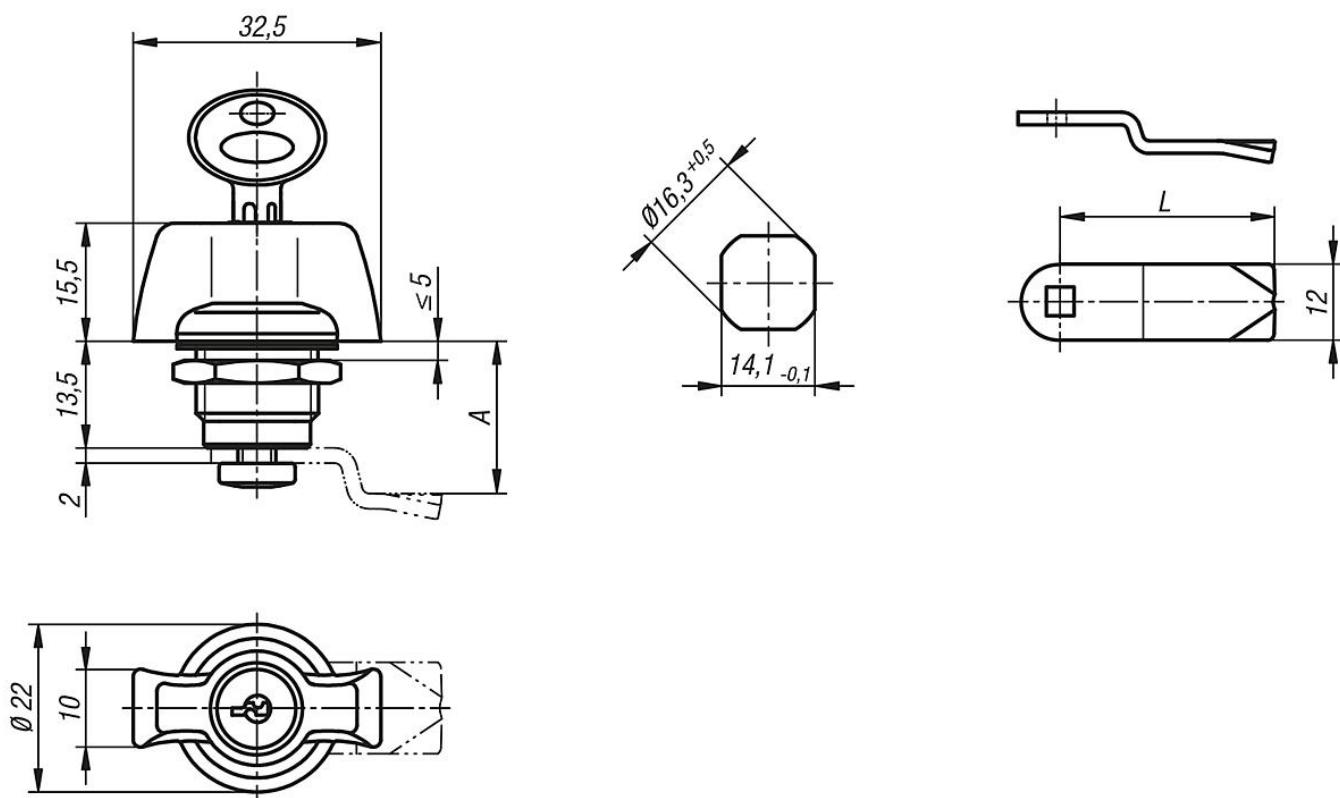
Les verrous quart de tour fermant à clé sont fournis avec 2 clés. La clé peut être retirée en position ouverte ou fermée. La fermeture est identique, toutes les serrures pouvant être ouverte avec la même clé (fermeture 2233).

Commander la clenche séparément dans la version souhaitée. Les clenches sont compatibles avec tous les barillets.

Accessoires :

Clé 05586

Dessins



Aperçu des articles

Verrou quart de tour compact avec actionnement à manette

Référence	Actionnement
05562-30132	Papillon
05562-31132	Poignée papillon verrouillable

Clenche pour verrou quart de tour

Référence	A	L
05563-0124X	7,5/13,5/19,5	24

Description de l'article/illustrations du produit

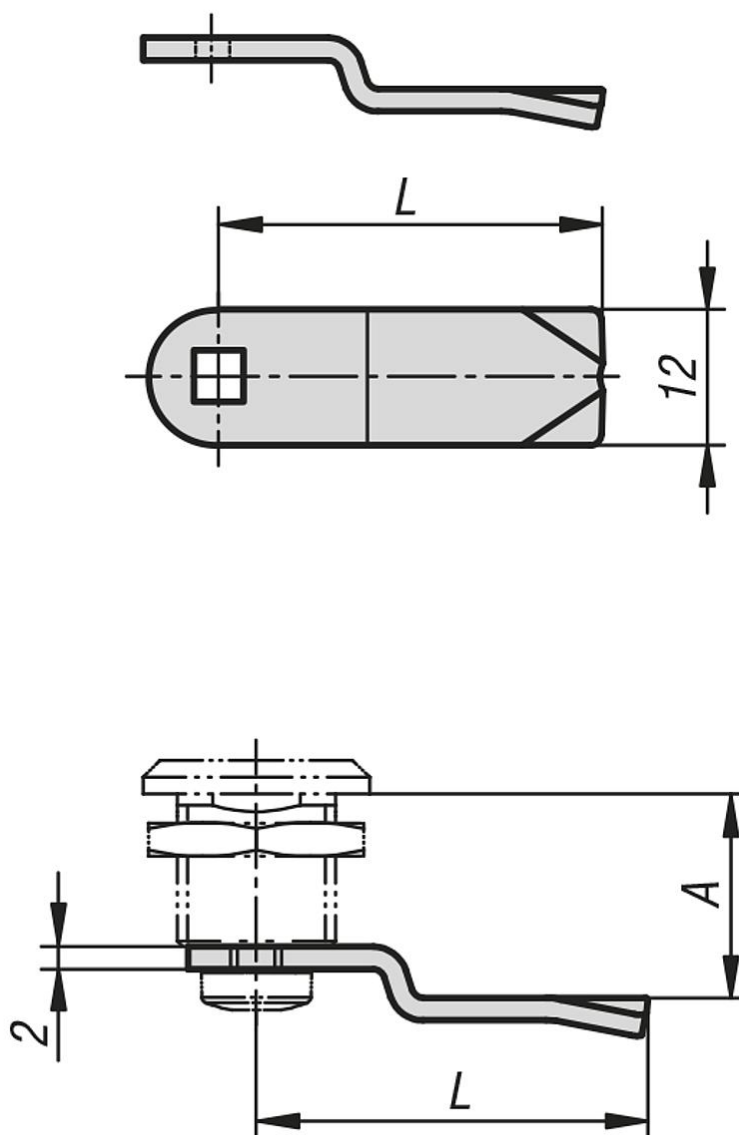


Description

Matière :
Acier.

Finition :
Zingué.

Dessins



Aperçu des articles

Référence	A	L
05563-0124X	7,5/13,5/19,5	24

Description de l'article/illustrations du produit

**Description****Matière :**

Barillet en zinc injecté haute pression.

Écrou en laiton.

Clenche en acier.

Clé en maillechort.

Finition :

Barillet : chromé.

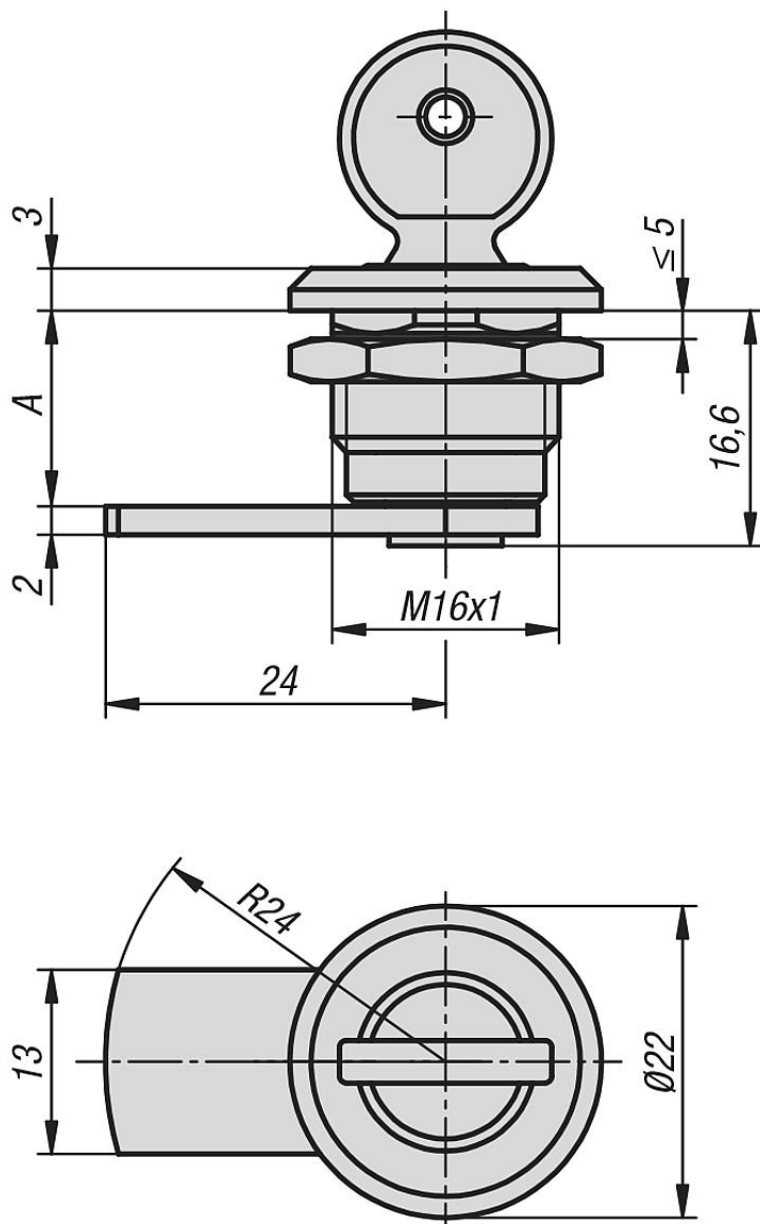
Écrou et clenche : zingué.

Nota :

Verrou quart de tour fermant à clé à configuration droite ou gauche avec course de fermeture 90°. Le verrou quart de tour peut être installé pré-monté.

Les verrous quart de tour fermant à clé sont fournis avec 2 clés. La clé peut être retirée en position ouverte ou fermée. La fermeture est identique, toutes les serrures pouvant être ouvertes avec la même clé (fermeture 2233).

Dessins

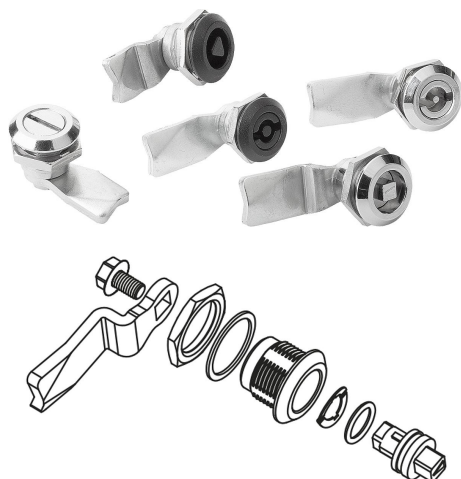


Aperçu des articles

Verrou quart de tour compact fermant à clé

Référence	Actionnement	A
05564-1075	Clé	7,5
05564-1135	Clé	13,5
05564-1195	Clé	19,5

Description de l'article/illustrations du produit

**Description****Matière :**

Barillet et écrou en zinc injecté haute pression.
 Joint torique en NBR, joint plat en PUR.
 Clenche en acier.

Finition :

Barillet : chromé ou revêtu de poudre noir.
 Écrou et clenche : zingué.

Nota :

Verrou quart de tour résistant aux vibrations à butée d'arrêt. Configuration à droite ou à gauche avec course de fermeture 90° et limitation de rotation interne. Le verrou quart de tour peut être installé pré-monté (avec restrictions en cas de cote A réduite et d'épaisseur de porte importante). Testé en conformité avec les normes NF EN 60068-2-64 (vibrations) et NF EN 60068-2-27 (chocs), norme de test 61373. Résistant aux vibrations conformément aux exigences des applications ferroviaires de catégorie 1, classe B (= exigences les plus rigoureuses). L'écrou de fixation est pourvu de pattes de mise à la terre.

Étanchéité à l'eau et à la poussière (protection IP65) par joint torique et joint PUR expansé.

Commander la clenche séparément dans la version souhaitée. Les clenches sont compatibles avec tous les barillets.

Accessoires :

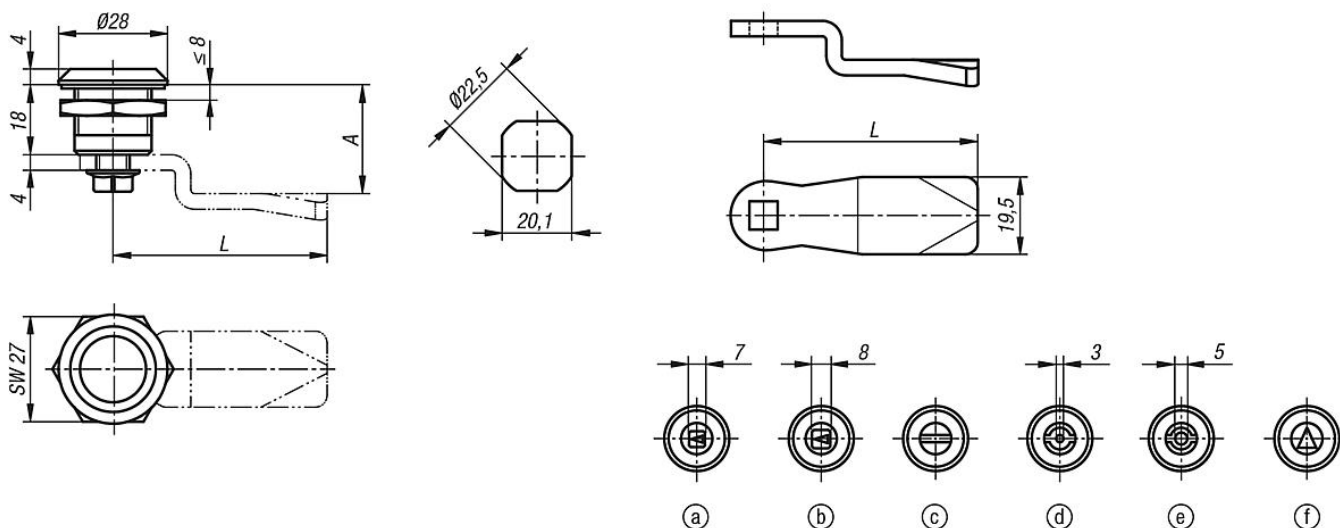
Clé 05586

Indication de dessin :

Actionnement :

- a) Carré 7 mm
- b) Carré 8 mm
- c) Fente
- d) Double empreinte 3 mm
- e) Double empreinte 5 mm
- f) Triangulaire 8 mm

Dessins



Aperçu des articles

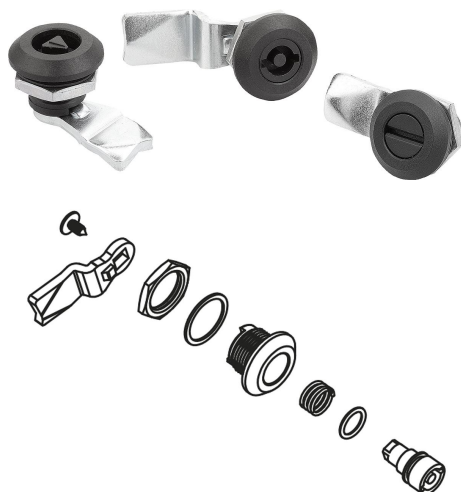
Verrou quart de tour

Référence chromé	Référence revêtement poudre noir	Actionnement
05566-17181	05566-17182	Carré 7 mm
05566-18181	05566-18182	Carré 8 mm
05566-20181	05566-20182	Fente
05566-43181	05566-43182	Double empreinte 3 mm
05566-45181	05566-45182	Double empreinte 5 mm
05566-88181	05566-88182	Triangulaire 8 mm

Clenche pour verrou quart de tour

Référence	A	L
05570-145X	4/6/8/10/12/14/16/18/20/22/24/26/28/30/32/34/36/38/40/42	45
05570-135X	16/18/20/22/24	35

Description de l'article/illustrations du produit



Description

Matière :

Barillet en plastique PA6 renforcé de fibre de verre.

Écrou en zinc injecté haute pression. Joint torique en NBR, joint plat en CR.

Clenche en acier.

Finition :

Barillet : noir.

Écrou et clenche : zingué.

Nota :

Verrou quart de tour à clenche à ressort. Configuration à droite ou à gauche avec course de fermeture 90°. Le verrou quart de tour peut être installé pré-monté (avec restrictions en cas de cote A réduite et d'épaisseur de porte importante).

Étanchéité à l'eau et à la poussière (protection IP65) par joint torique et joint plat.

Commander la clenche séparément dans la version souhaitée. Les clenches sont compatibles avec tous les barillets.

Accessoires :

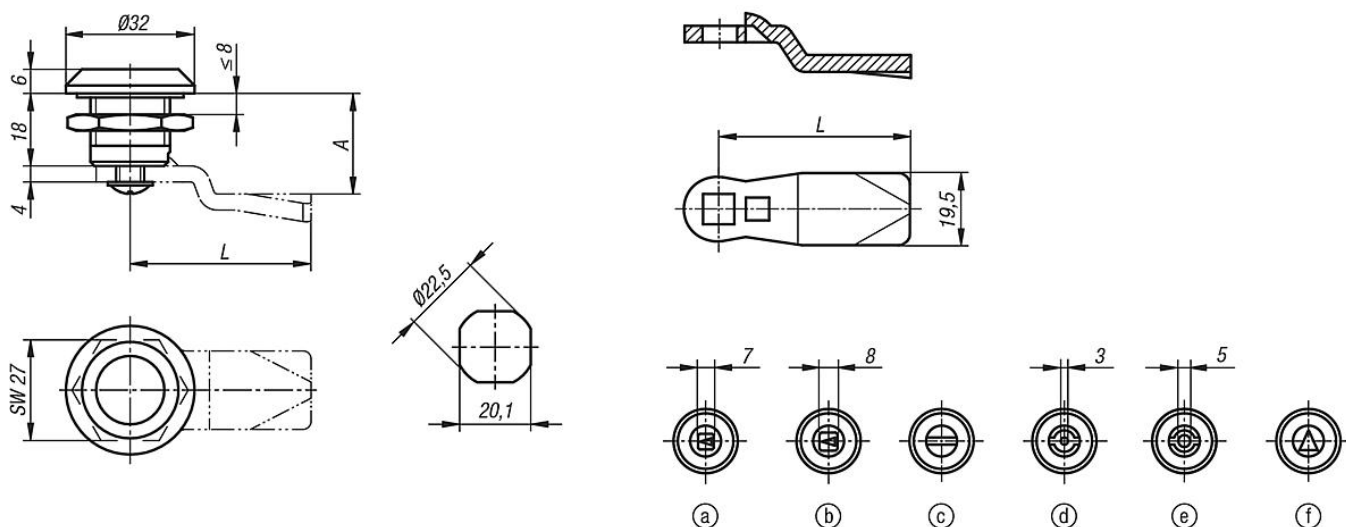
Clé 05586

Indication de dessin :

Actionnement :

- a) Carré 7 mm
- b) Carré 8 mm
- c) Fente
- d) Double empreinte 3 mm
- e) Double empreinte 5 mm
- f) Triangulaire 8 mm

Dessins



Aperçu des articles

Aperçu des articles

Verrou quart de tour polyamide

Référence	Actionnement
05567-17185	Carré 7 mm
05567-18185	Carré 8 mm
05567-20185	Fente
05567-43185	Double empreinte 3 mm
05567-45185	Double empreinte 5 mm
05567-88185	Triangulaire 8 mm

Clenche pour verrou quart de tour

Référence	A pour longueur de barillet H = 18	L
05569-145X	4/6/8/10/12/14/16/18/20/22/24/26/28/30/32/34/36/38/40/42	45
05569-135X	16/18/20/22/24	35

Description de l'article/illustrations du produit



Description

Matière :

Barillet en zinc injecté sous pression.
Clenche en acier.

Finition :

Barillet chromé.
Clenche zinguée.

Nota :

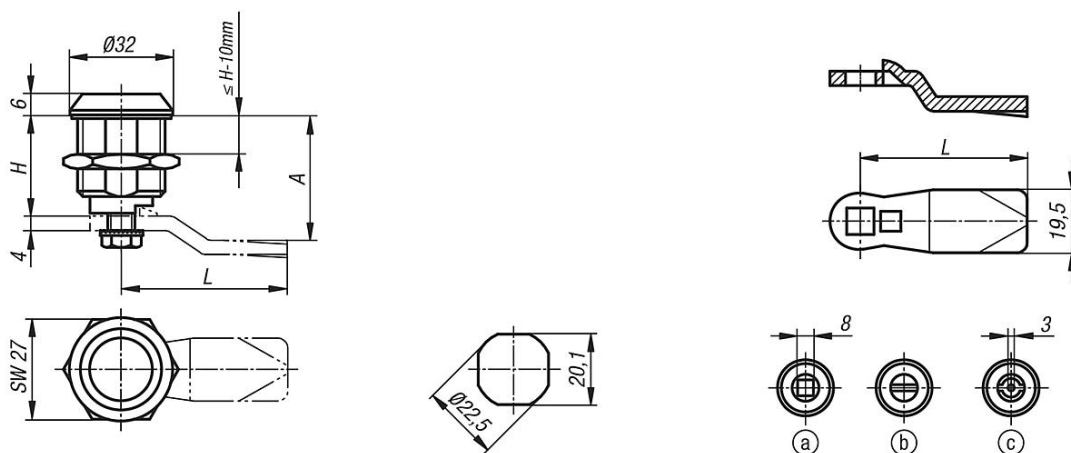
Indice de protection IP65. Atteint grâce à un joint torique supplémentaire sous l'actionnement et un joint plat appliqué sur le corps. Le verrou quart de tour peut être installé pré-monté. Commander la clenche séparément dans la version souhaitée. Toutes les clenches sont compatibles avec ce barillet.

Indication de dessin :

Actionnement :

- a) Carré 8 mm
- b) Fente
- c) Double empreinte 3 mm

Dessins



Aperçu des articles

Verrou quart de tour modèle long

Référence	H	Actionnement
05568-18301	30	Carré 8 mm
05568-40301	30	Double empreinte 3 mm
05568-20301	30	Fente
05568-18401	40	Carré 8 mm
05568-40401	40	Double empreinte 3 mm
05568-20401	40	Fente
05568-18501	50	Carré 8 mm
05568-40501	50	Double empreinte 3 mm
05568-20501	50	Fente

Clenche pour verrou quart de tour

Aperçu des articles

Référence	A pour longueur de barillet H = 30	A pour longueur de barillet H = 40	A pour longueur de barillet H = 50	L
05569-145X040	16	26	36	45
05569-145X060	18	28	38	45
05569-145X080	20	30	40	45
05569-145X100	22	32	42	45
05569-145X120	24	34	44	45
05569-145X140	26	36	46	45
05569-145X160	28	38	48	45
05569-145X180	30	40	50	45
05569-145X200	32	42	52	45
05569-145X220	34	44	54	45
05569-145X240	36	46	56	45
05569-145X260	38	48	58	45
05569-145X280	40	50	60	45
05569-145X300	42	52	62	45
05569-145X320	44	54	64	45
05569-145X340	46	56	66	45
05569-145X360	48	58	68	45
05569-145X380	50	60	70	45
05569-145X400	52	62	72	45
05569-145X420	54	64	74	45

Description de l'article/illustrations du produit

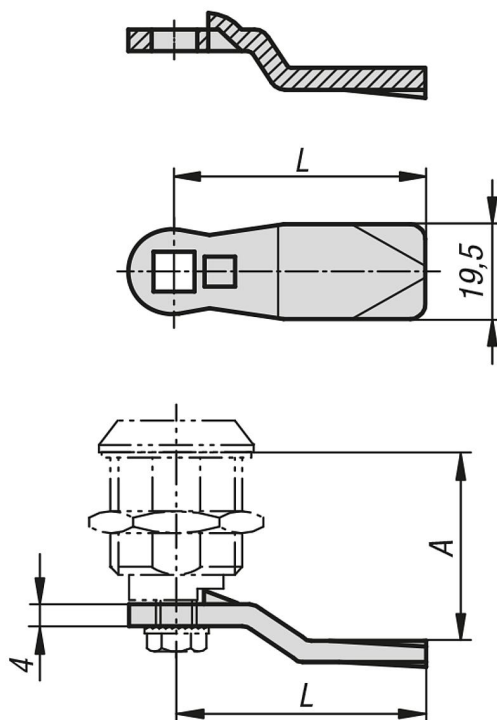


Description

Matière :
Acier ou Inox 1.4301.

Finition :
Acier zingué.
Inox naturel.

Dessins



Aperçu des articles

Référence	Matière du corps de base	A pour longueur de barillet H = 18	A pour longueur de barillet H = 30	A pour longueur de barillet H = 40	A pour longueur de barillet H = 50	L
05569-145X040	acier	4	16	26	36	45
05569-145X060	acier	6	18	28	38	45
05569-145X080	acier	8	20	30	40	45
05569-145X100	acier	10	22	32	42	45
05569-145X120	acier	12	24	34	44	45
05569-145X140	acier	14	26	36	46	45
05569-145X160	acier	16	28	38	48	45
05569-145X180	acier	18	30	40	50	45
05569-145X200	acier	20	32	42	52	45
05569-145X220	acier	22	34	44	54	45
05569-145X240	acier	24	36	46	56	45
05569-145X260	acier	26	38	48	58	45
05569-145X280	acier	28	40	50	60	45

Aperçu des articles

Référence	Matière du corps de base	A pour longueur de barillet H = 18	A pour longueur de barillet H = 30	A pour longueur de barillet H = 40	A pour longueur de barillet H = 50	L
05569-145X300	acier	30	42	52	62	45
05569-145X320	acier	32	44	54	64	45
05569-145X340	acier	34	46	56	66	45
05569-145X360	acier	36	48	58	68	45
05569-145X380	acier	38	50	60	70	45
05569-145X400	acier	40	52	62	72	45
05569-145X420	acier	42	54	64	74	45
05569-135X160	acier	16	28	38	48	35
05569-135X180	acier	18	30	40	50	35
05569-135X200	acier	20	32	42	52	35
05569-135X220	acier	22	34	44	54	35
05569-135X240	acier	24	36	46	56	35
05569-245X180	acier inoxydable	18	-	-	-	45
05569-245X200	acier inoxydable	20	-	-	-	45
05569-245X240	acier inoxydable	24	-	-	-	45
05569-245X280	acier inoxydable	28	-	-	-	45
05569-245X320	acier inoxydable	32	-	-	-	45
05569-245X340	acier inoxydable	34	-	-	-	45
05569-245X360	acier inoxydable	36	-	-	-	45
05569-245X380	acier inoxydable	38	-	-	-	45
05569-245X400	acier inoxydable	40	-	-	-	45
05569-245X420	acier inoxydable	42	-	-	-	45

Description de l'article/illustrations du produit

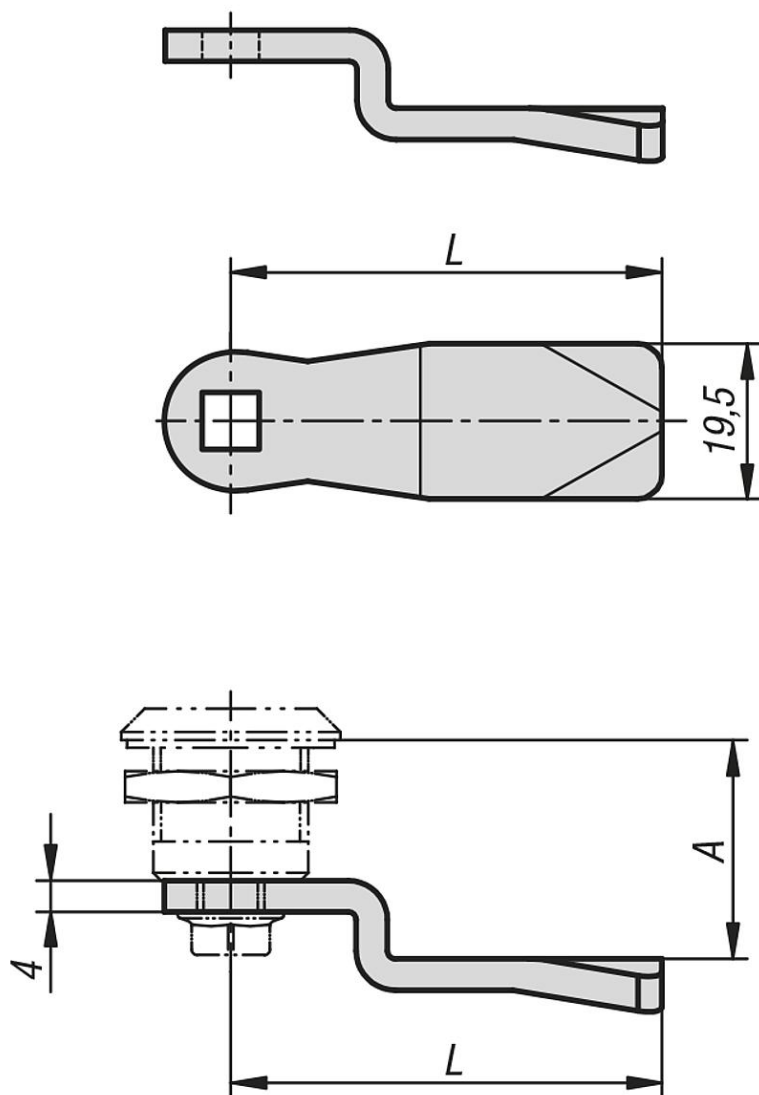


Description

Matière :
Acier.

Finition :
Zingué.

Dessins



Aperçu des articles

Référence	A	L
05570-145X	4/6/8/10/12/14/16/18/20/22/24/26/28/30/32/34/36/38/40/42	45
05570-135X	16/18/20/22/24	35

Aperçu des articles

Description de l'article/illustrations du produit



Description

Matière :

Barillet, poignée et écrou en zinc injecté haute pression.
Joint torique en NBR, joint plat en CR.
Clenche en acier.

Finition :

Barillet : chromé. Poignée : chromé ou revêtu de poudre noir.
Écrou et clenche : zingué.

Nota :

Configuration à droite ou à gauche avec course de fermeture 90° et limitation de rotation interne. Le verrou quart de tour peut être installé pré-monté (avec restrictions en cas de cote A réduite et d'épaisseur de porte importante). L'écrou de fixation est pourvu de pattes de mise à la terre.

Étanchéité à l'eau et à la poussière (protection IP65) par joint torique et joint plat.

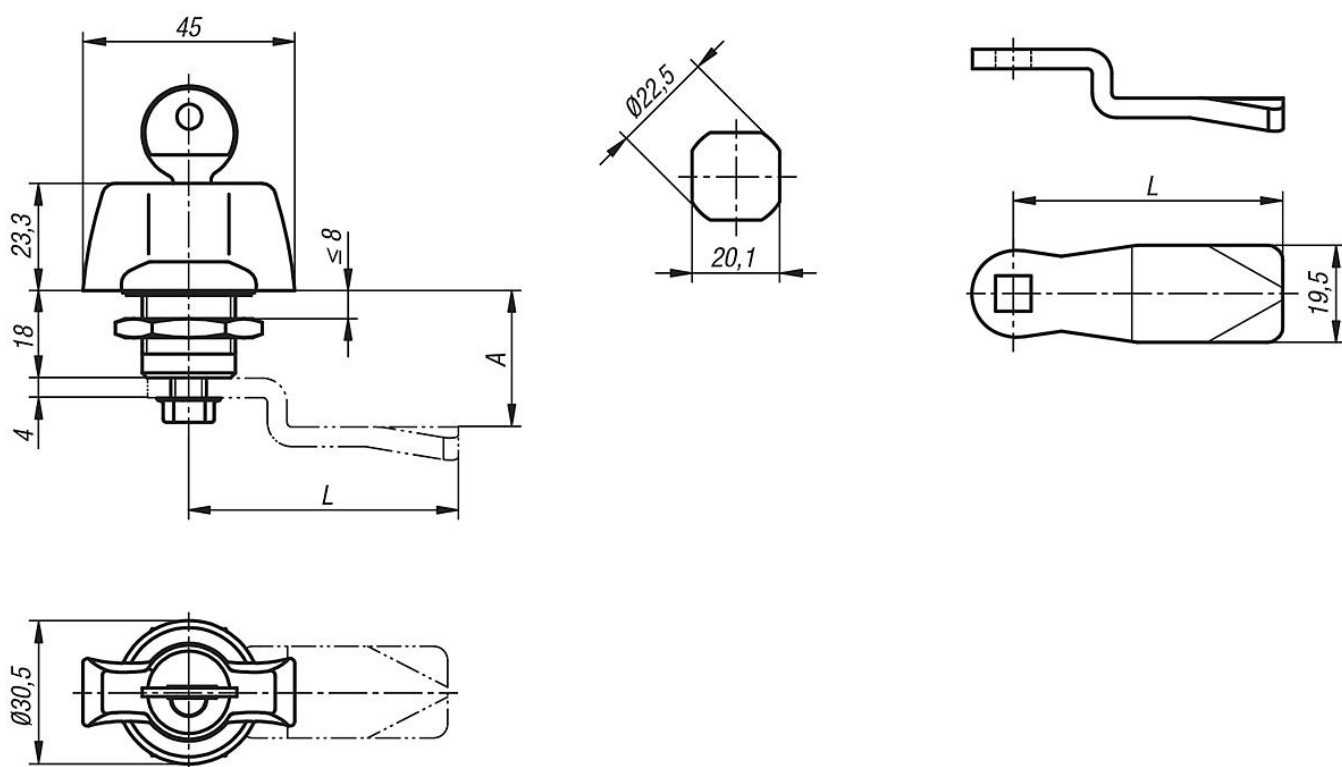
Les verrous quart de tour fermant à clé sont fournis avec 2 clés. La clé peut être retirée en position ouverte ou fermée. La fermeture est identique, toutes les serrures pouvant être ouvertes avec la même clé (fermeture 101 ou 1333).

Commander la clenche séparément dans la version souhaitée. Les clenches sont compatibles avec tous les barillets.

Accessoires :

Clé 05586

Dessins



Aperçu des articles

Verrou quart de tour avec actionnement à manette

Référence chromé	Référence revêtement poudre noir	Actionnement	Finition
05571-1181	05571-1182	Papillon	-
05571-2181	05571-2182	Poignée papillon verrouillable	Fermeture 101
05571-3181	05571-3182	Poignée papillon verrouillable	Fermeture 1333

Clenche pour verrou quart de tour

Référence	A	L
05570-145X	4/6/8/10/12/14/16/18/20/22/24/26/28/30/32/34/36/38/40/42/44/46/48/50	45
05570-135X	16/18/20/22/24	35

Description de l'article/illustrations du produit

**Description****Matière :**

Barillet, poignée et écrou en zinc injecté haute pression.
Joint torique en NBR, joint plat en CR.
Clenche en acier.

Finition :

Barillet : chromé. Poignée : revêtu de poudre noir.
Écrou et clenche : zingué.

Nota :

Configuration à droite ou à gauche avec course de fermeture 90°. Le verrou quart de tour peut être installé pré-monté (avec restrictions en cas de cote A réduite et d'épaisseur de porte importante). L'écrou de fixation est pourvu de pattes de mise à la terre.

Étanchéité à l'eau et à la poussière (protection IP65) par joint torique et joint plat.

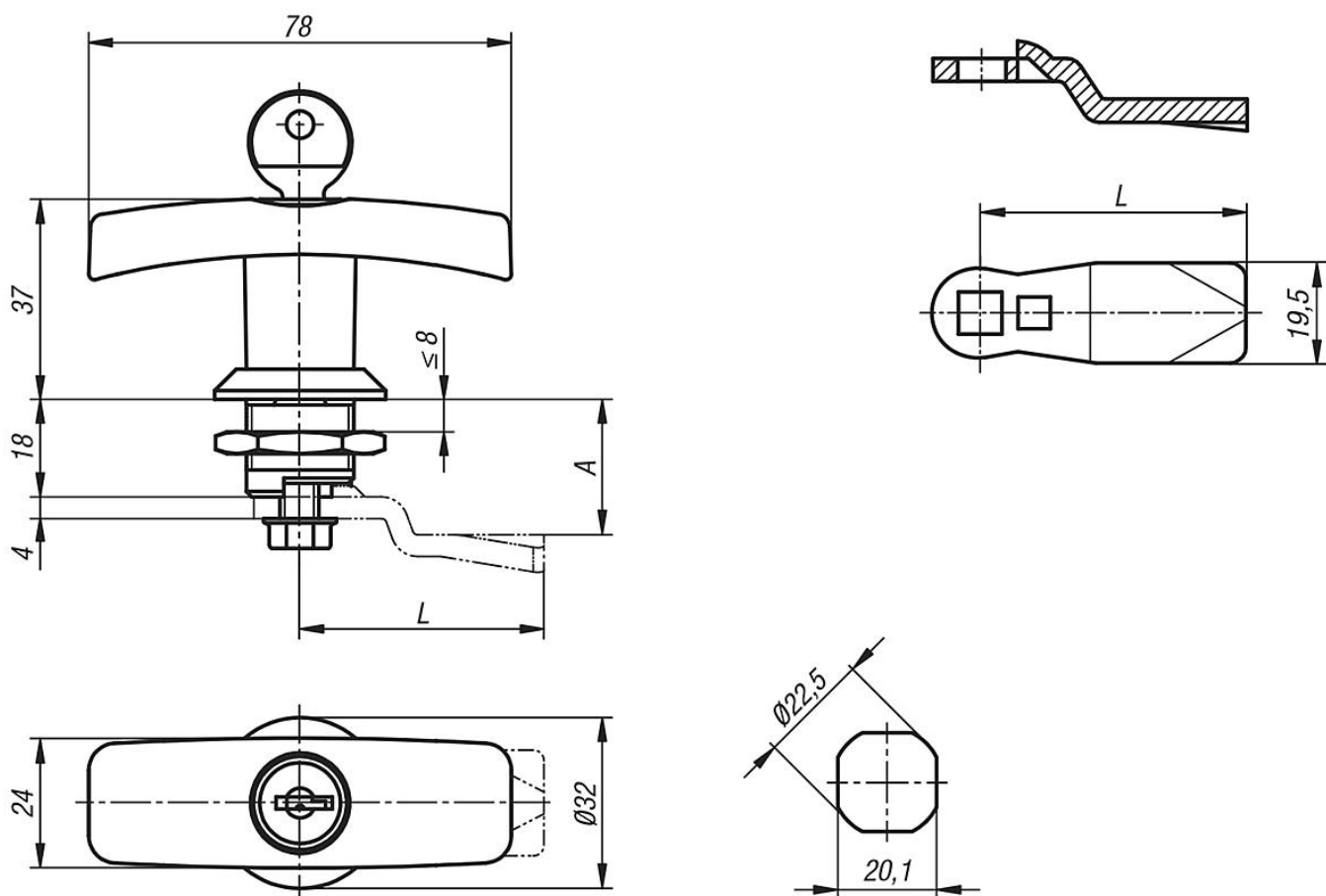
Les verrous quart de tour fermant à clé sont fournis avec 2 clés. La clé peut être retirée en position ouverte ou fermée. La fermeture est identique, toutes les serrures pouvant être ouvertes avec la même clé (fermeture 101 ou 1333).

Commander la clenche séparément dans la version souhaitée. Les clenches sont compatibles avec tous les barillets.

Accessoires :

Clé 05586

Dessins



Aperçu des articles

Verrou quart de tour avec poignée en T

Référence	Actionnement	Finition
05572-1182	Poignée en T	-
05572-2182	Poignée en T verrouillable	Fermeture 101
05572-3182	Poignée en T verrouillable	Fermeture 1333

Clenche pour verrou quart de tour

Référence	A pour longueur de barillet H = 18	L
05569-145X	4/6/8/10/12/14/16/18/20/22/24/26/28/30/32/34/36/38/40/42	45
05569-135X	16/18/20/22/24	35

Description de l'article/illustrations du produit



Description

Matière :

Barillet, poignée et écrou en zinc injecté haute pression.
Joint torique en NBR, joint plat en CR.
Clenche en acier.

Finition :

Barillet et poignée : laqué poudre noir.
Écrou et clenche : zingué.

Nota :

Configuration à droite ou à gauche avec course de fermeture 90°. Le verrou quart de tour peut être installé pré-monté (avec restrictions en cas de cote A réduite et d'épaisseur de porte importante). L'écrou de fixation est pourvu de pattes de mise à la terre.

Étanchéité à l'eau et à la poussière (protection IP65) par joint torique et joint plat.

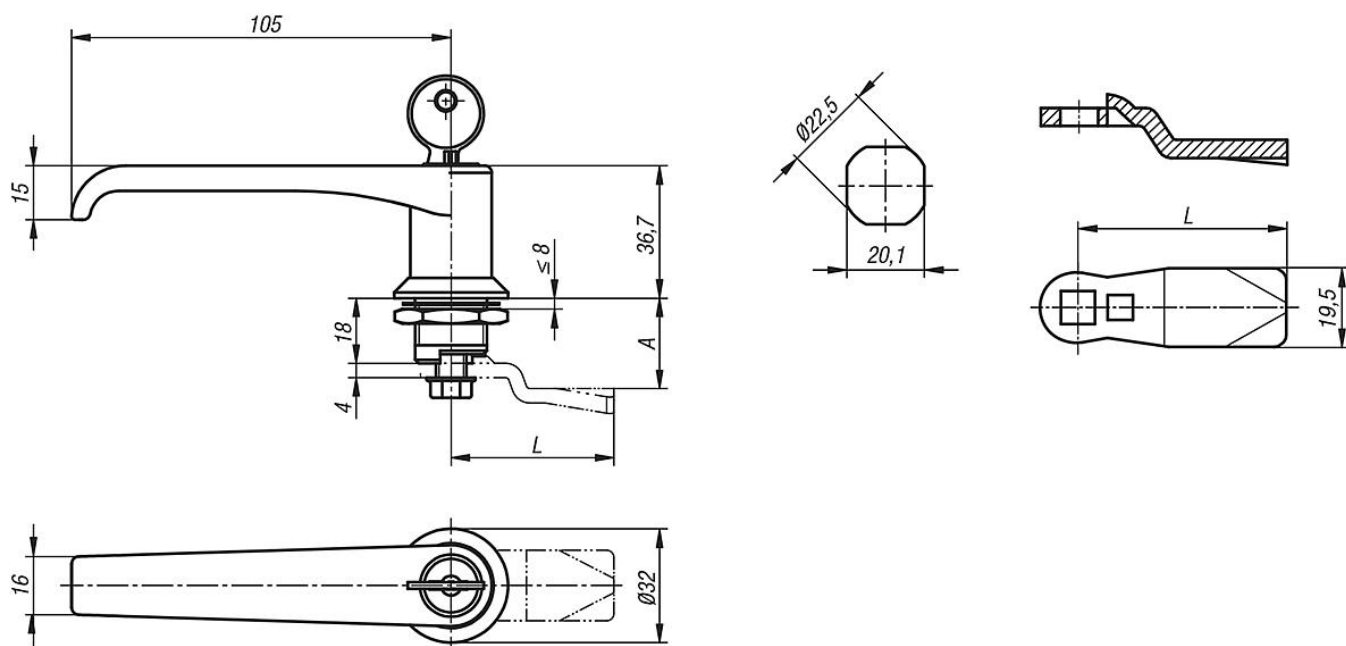
Les verrous quart de tour fermant à clé sont fournis avec 2 clés. La clé peut être retirée en position ouverte ou fermée. La fermeture est identique, toutes les serrures pouvant être ouvertes avec la même clé (fermeture 101 ou 1333).

Commander la clenche séparément dans la version souhaitée. Les clenches sont compatibles avec tous les barillets.

Accessoires :

Clé 05586

Dessins



Aperçu des articles

Aperçu des articles

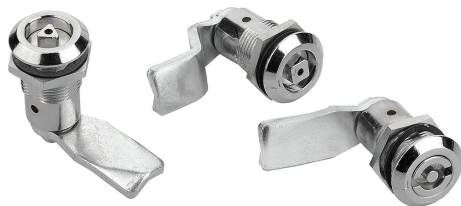
Verrou quart de tour avec poignée en L

Référence	Actionnement	Finition
05573-1182	Poignée en L	-
05573-2182	Poignée en L verrouillable	Fermeture 101
05573-3182	Poignée en L verrouillable	Fermeture 1333

Clenche pour verrou quart de tour

Référence	A pour longueur de barillet H = 18	L
05569-145X	4/6/8/10/12/14/16/18/20/22/24/26/28/30/32/34/36/38/40/42	45
05569-135X	16/18/20/22/24	35

Description de l'article/illustrations du produit

**Description****Matière :**

Barillet et écrou : zinc injecté haute pression.

Joint plat : CR.

Clenche : acier.

Finition :

Barillet : chromé.

Écrou et clenche : zingué.

Nota :

Les verrous quart de tour à compression sont principalement employés pour des portes et des éléments qui requièrent une pression de compression supérieure du joint. Utilisable à gauche ou à droite. Le processus de fermeture se déroule donc toujours dans le sens des aiguilles d'une montre. Le verrou quart de tour peut être installé pré-monté. Anti-vibration grâce à un enclenchement à ressort en position finale « verrouillé ». Testé en conformité avec les normes NF EN 60068-2-64 (vibrations) et NF EN 60068-2-27 (chocs), norme de test 61 373. Résistant aux vibrations conformément aux exigences des applications ferroviaires de catégorie 1, classe B (= exigences les plus rigoureuses).

Étanchéité à l'eau et à la poussière (protection IP65).

Commander la clenche séparément dans la version souhaitée. Les clenches sont compatibles avec tous les barillets.

Fonction :

En tournant le mécanisme d'actionnement vers la droite, la clenche tourne de 90° et est amenée en position de fermeture. En poursuivant la rotation de 90° supplémentaires, la clenche est déplacée en position axiale par le biais du filetage et la pression de compression est ainsi augmentée. La course de serrage est de 6 mm. Avec marquage sur le corps pour la position « verrouillé ».

Accessoires :

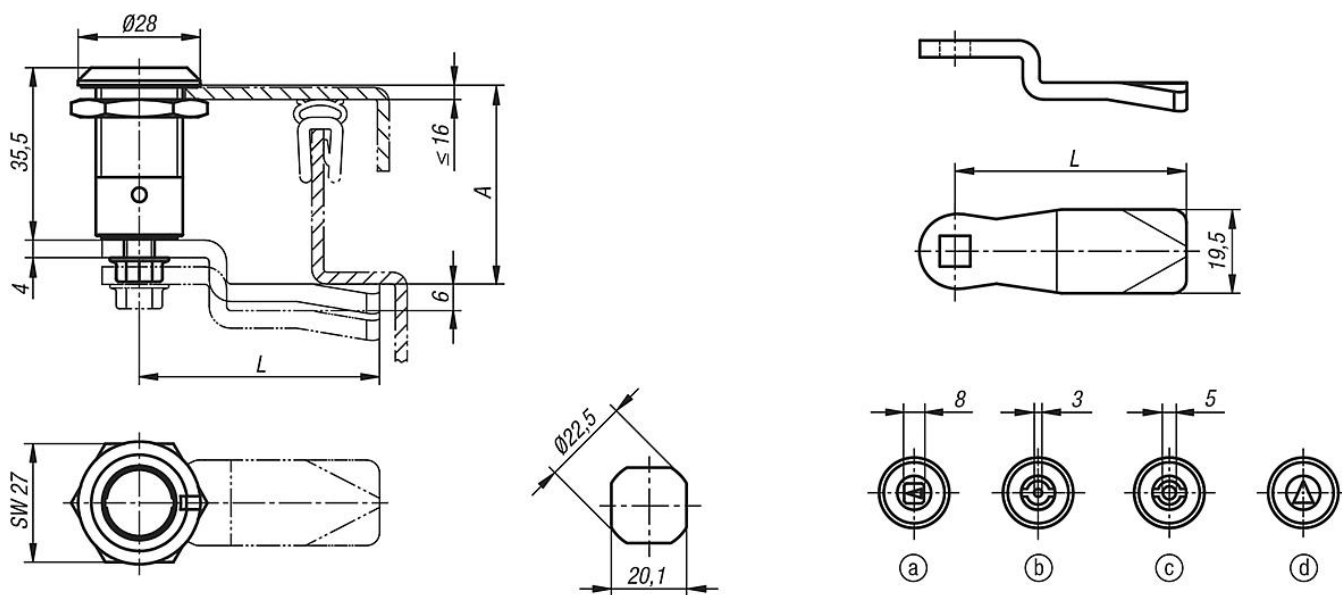
Clé 05586

Indication de dessin :

Actionnement :

- a) Carré 8 mm
- b) Double empreinte 3 mm
- c) Double empreinte 5 mm
- d) Triangulaire 8 mm

Dessins



Aperçu des articles

Verrou quart de tour à compression

Référence	Actionnement
05574-18351	Carré 8 mm
05574-43351	Double empreinte 3 mm
05574-45351	Double empreinte 5 mm
05574-88351	Triangulaire 8 mm

Clenche pour verrou quart de tour

Référence	A	L
05570-145X	4/6/8/10/12/14/16/18/20/22/24/26/28/30/32/34/36/38/40/42/44/46/48/50	45
05570-135X	16/18/20/22/24	35

Description de l'article/illustrations du produit

**Description****Matière :**

Barillet et écrou : zinc injecté haute pression.

Joint plat : CR.

Clenche : acier.

Finition :

Barillet : chromé.

Écrou et clenche : zingué.

Nota :

Les verrous quart de tour à compression sont principalement employés pour des portes et des éléments qui requièrent une pression de compression supérieure du joint. Utilisable à gauche ou à droite. Le processus de fermeture se déroule donc toujours dans le sens des aiguilles d'une montre. Le verrou quart de tour peut être installé pré-monté. Anti-vibration grâce à un enclenchement à ressort en position finale « verrouillé ». Testé en conformité avec les normes NF EN 60068-2-64 (vibrations) et NF EN 60068-2-27 (chocs), norme de test 61373. Résistant aux vibrations conformément aux exigences des applications ferroviaires de catégorie 1, classe B (= exigences les plus rigoureuses).

Étanchéité à l'eau et à la poussière (protection IP65).

Commander la clenche séparément dans la version souhaitée. Les clenches sont compatibles avec tous les barillets.

Fonction :

En tournant le mécanisme d'actionnement vers la droite, la clenche tourne de 90° et est amenée en position de fermeture. En poursuivant la rotation de 90° supplémentaires, la clenche est déplacée en position axiale par le biais du filetage et la pression de compression est ainsi augmentée. La course de serrage est de 6 mm. Avec marquage sur le corps pour la position « verrouillé ».

Accessoires :

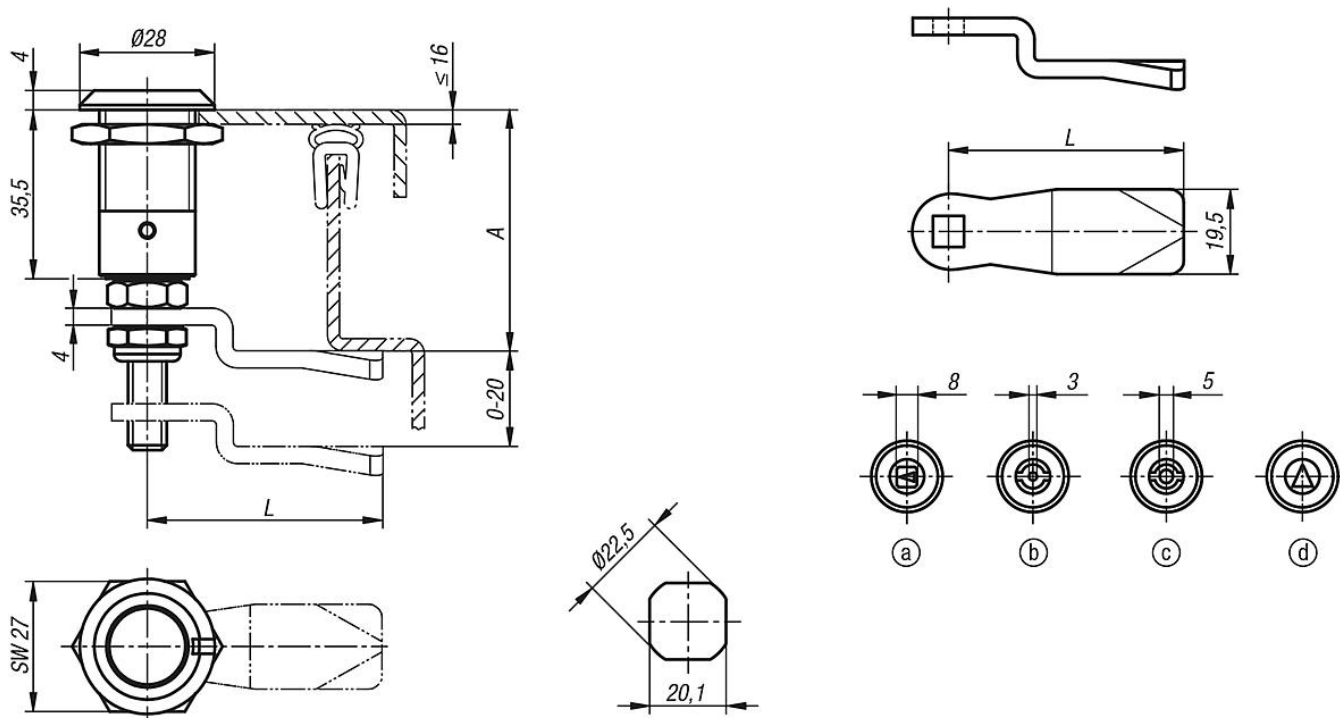
Clé 05586

Indication de dessin :

Actionnement :

- a) Carré 8 mm
- b) Double empreinte 3 mm
- c) Double empreinte 5 mm
- d) Triangulaire 8 mm

Dessins



Aperçu des articles

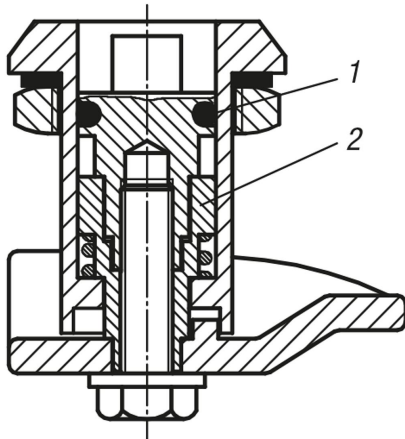
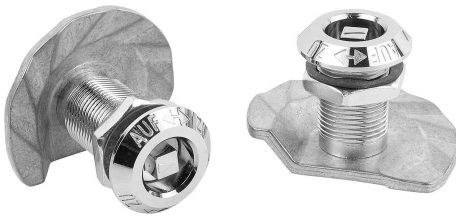
Verrou quart de tour à compression avec hauteur de clenche réglable

Référence	Actionnement
05575-18351	Carré 8 mm
05575-43351	Double empreinte 3 mm
05575-45351	Double empreinte 5 mm
05575-88351	Triangulaire 8 mm

Clenche pour verrou quart de tour

Référence	A	L
05570-145X	4/6/8/10/12/14/16/18/20/22/24/26/28/30/32/34/36/38/40/42/44/46/48/50	45
05570-135X	16/18/20/22/24	35

Description de l'article/illustrations du produit

**Description****Matière :**

Barillet et came en zinc injecté haute pression.
Écrou en acier. Joint plat en caoutchouc.

Finition :

Barillet : chromé.
Came : brute. Écrou : zingué.

Nota :

Les verrous quart de tour à came étagée sont principalement employés pour des portes et des éléments qui requièrent une pression de compression supérieure du joint. Utilisable à gauche ou à droite. Le processus de fermeture se déroule donc toujours dans le sens des aiguilles d'une montre. En tournant le mécanisme d'actionnement à droite, la course de serrage peut être augmentée progressivement jusqu'à 9,5 mm pour un angle de rotation maximal de 270°.

Protection contre l'eau et la poussière conformément à l'indice IP65.

Accessoires :

Clé 05586

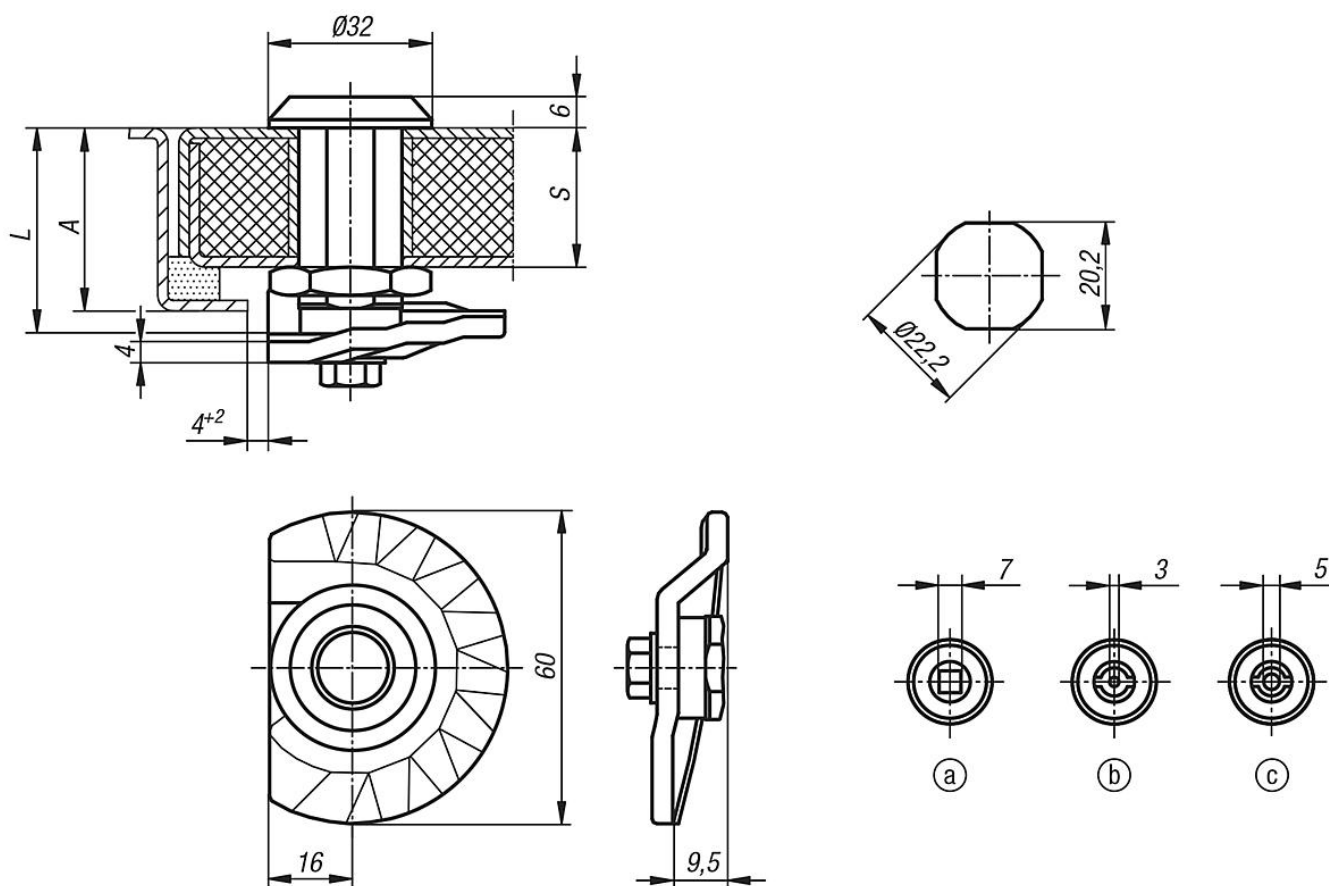
Indication de dessin :

Actionnement :

- a) Carré 7 mm
- b) Double empreinte 3 mm
- c) Double empreinte 5 mm

- 1) Joint torique
- 2) Adaptateur

Dessins



Aperçu des articles

Référence	Actionnement	A	L	S max.
05576-17301	Carré 7 mm	30 -9,5	30	20
05576-17401	Carré 7 mm	40 -9,5	40	30
05576-17501	Carré 7 mm	50 -9,5	50	40
05576-17601	Carré 7 mm	60 -9,5	60	50
05576-43301	Double empreinte 3 mm	30 -9,5	30	20
05576-43401	Double empreinte 3 mm	40 -9,5	40	30
05576-43501	Double empreinte 3 mm	50 -9,5	50	40
05576-43601	Double empreinte 3 mm	60 -9,5	60	50
05576-45301	Double empreinte 5 mm	30 -9,5	30	20
05576-45401	Double empreinte 5 mm	40 -9,5	40	30
05576-45501	Double empreinte 5 mm	50 -9,5	50	40
05576-45601	Double empreinte 5 mm	60 -9,5	60	50

Description de l'article/illustrations du produit



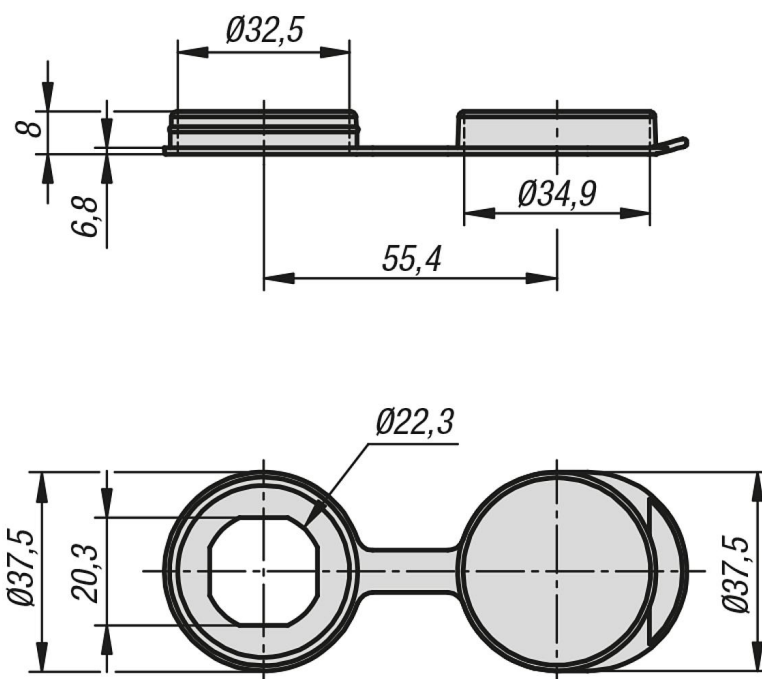
Description

Matière :
Plastique PP.

Finition :
Noir.

Nota :
Cache anti-poussière pour verrou quart de tour avec un diamètre de tête de 32 mm maxi. Elle offre une protection supplémentaire contre la poussière et l'humidité.
En cas d'utilisation d'un cache anti-poussière, la cote "A" du verrou quart de tour diminue de 1 mm.

Dessins



Aperçu des articles

Référence	Désignation
05584-202232	cache

Description de l'article/illustrations du produit



Description

Matière :

Plastique PA6 renforcé de fibre de verre.

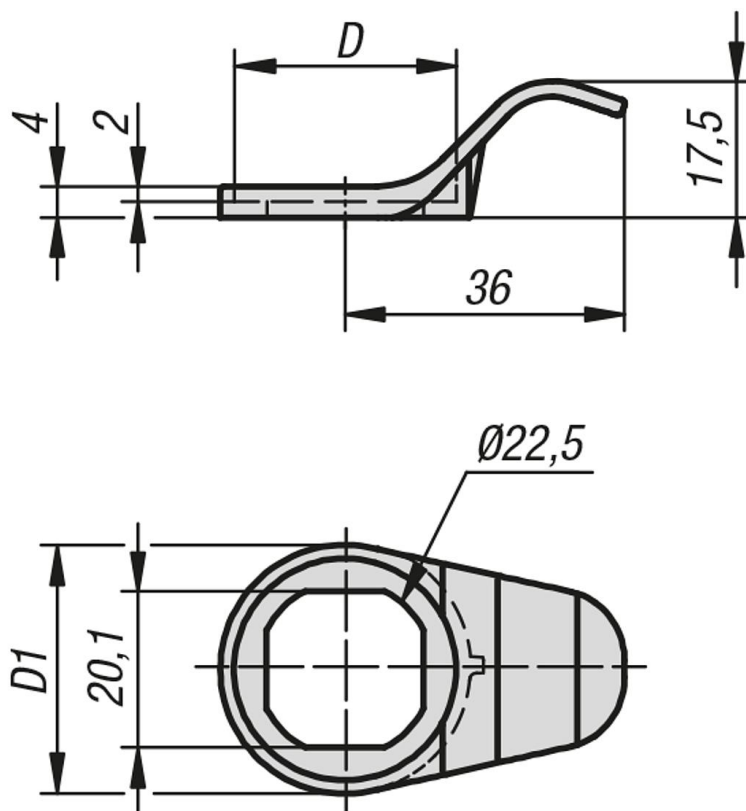
Finition :

Noir.

Nota :

Poignée d'ouverture pratique pour verrou quart de tour avec un diamètre de tête de 32mm maximum. En cas d'utilisation de la poignée d'ouverture, la cote «A» du verrou quart de tour diminue de 2 mm.

Dessins



Aperçu des articles

Référence	D max.	D1
05585-202228	28,5	32
05585-202232	32,5	36

Description de l'article/illustrations du produit



Description

Matière :

Forme A et forme B : zinc injecté haute pression.
Forme S : acier.

Finition :

Forme A et forme B : zingué.
Forme S : nickelé.

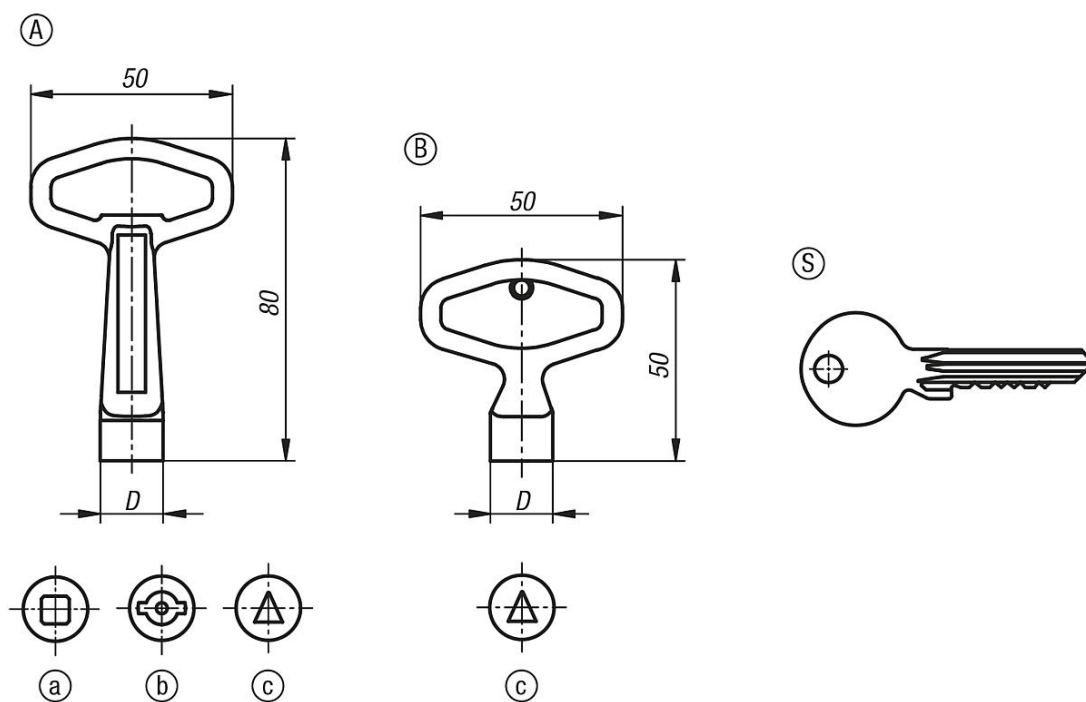
Nota :

Clé pour actionnement du verrou quart de tour.
Pour la forme S, la livraison se fait par paire.

Indication de dessin :

- a) Carré
- b) Triangulaire
- c) Double empreinte

Dessins



Aperçu des articles

Référence	Forme	Finition	D
05586-16	A	Carré 6 mm	11,6
05586-17	A	Carré 7 mm	15,5
05586-18	A	Carré 8 mm	15,5
05586-88	A	Triangulaire 8 mm	15,5
05586-43	A	Double empreinte 3 mm	15,5
05586-45	A	Double empreinte 5 mm	15,5
05586-865	B	Triangulaire 6,5 mm	11,6
05586-2233	S	Fermeture 2233	-
05586-1333	S	Fermeture 1333	-
05586-101	S	Fermeture 101	-

Description de l'article/illustrations du produit



Description

Matière :

Verrou quart de tour : inox 1.4305.

Clenche : inox 1.4301.

Finition :

Naturelle.

Nota :

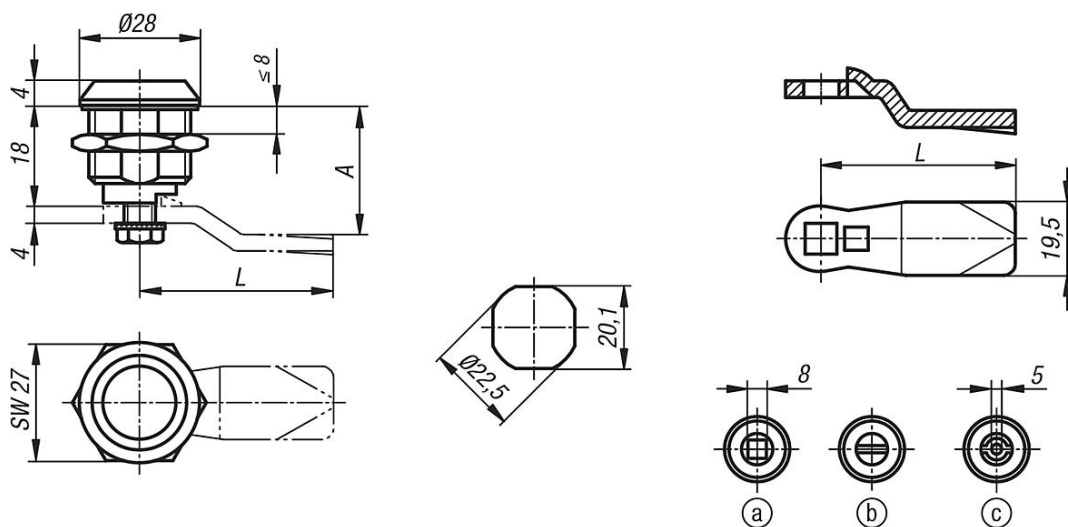
Indice de protection IP65. Atteint grâce à un joint torique supplémentaire sous l'actionnement et un joint en polyuréthane expansé sur le corps. Le verrou quart de tour peut être installé pré-monté. Commander la clenche séparément dans la version souhaitée. Toutes les clenches sont compatibles avec ce barillet.

Indication de dessin :

Actionnement :

- a) Carré 8 mm
- b) Fente
- c) Double empreinte 5 mm

Dessins



Aperçu des articles

Verrou quart de tour inox

Référence	Actionnement
05587-18186	Carré 8 mm
05587-20186	Fente
05587-40186	Double empreinte 5 mm

Clenche pour verrou quart de tour

Référence	A pour longueur de barillet H = 18	L
05569-245X180	18	45

Aperçu des articles

Référence	A pour longueur de barillet H = 18	L
05569-245X200	20	45
05569-245X240	24	45
05569-245X280	28	45
05569-245X320	32	45
05569-245X340	34	45
05569-245X360	36	45
05569-245X380	38	45
05569-245X400	40	45
05569-245X420	42	45

Description de l'article/illustrations du produit



Description

Matière :

Verrou quart de tour : inox 1.4401.
Clenche: inox 1.4301.

Finition :

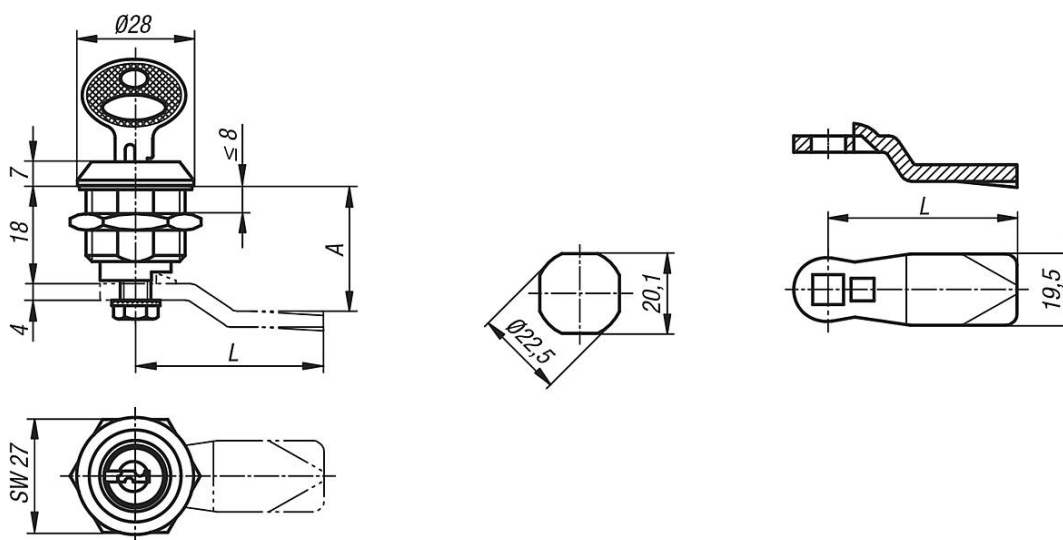
Naturelle.

Nota :

Verrou quart de tour fermant à clé utilisable à droite ou à gauche avec course de fermeture de 90°. Le verrou quart de tour peut être pré-monté. Commander la clenche séparément dans la version souhaitée. Toutes les clenches sont compatibles avec ce barillet.

Ces verrous quart de tour fermant à clé sont respectivement fournis avec 2 clés. La clé peut être retirée dans les deux positions (ouverte et fermée). La serrure est identique, chaque serrure peut être ouverte avec la même clé.

Dessins



Aperçu des articles

Verrou quart de tour fermant à clé inox

Référence	Actionnement
05588-186	Clé

Clenche pour verrou quart de tour

Référence	A pour longueur de barillet H = 18	L
05569-245X180	18	45
05569-245X200	20	45
05569-245X240	24	45
05569-245X280	28	45
05569-245X320	32	45

Aperçu des articles

Référence	A pour longueur de barillet H = 18	L
05569-245X340	34	45
05569-245X360	36	45
05569-245X380	38	45
05569-245X400	40	45
05569-245X420	42	45

Description de l'article/illustrations du produit



Description

Matière :

Verrou quart de tour : inox 1.4401.
Clenche: inox 1.4301.

Finition :

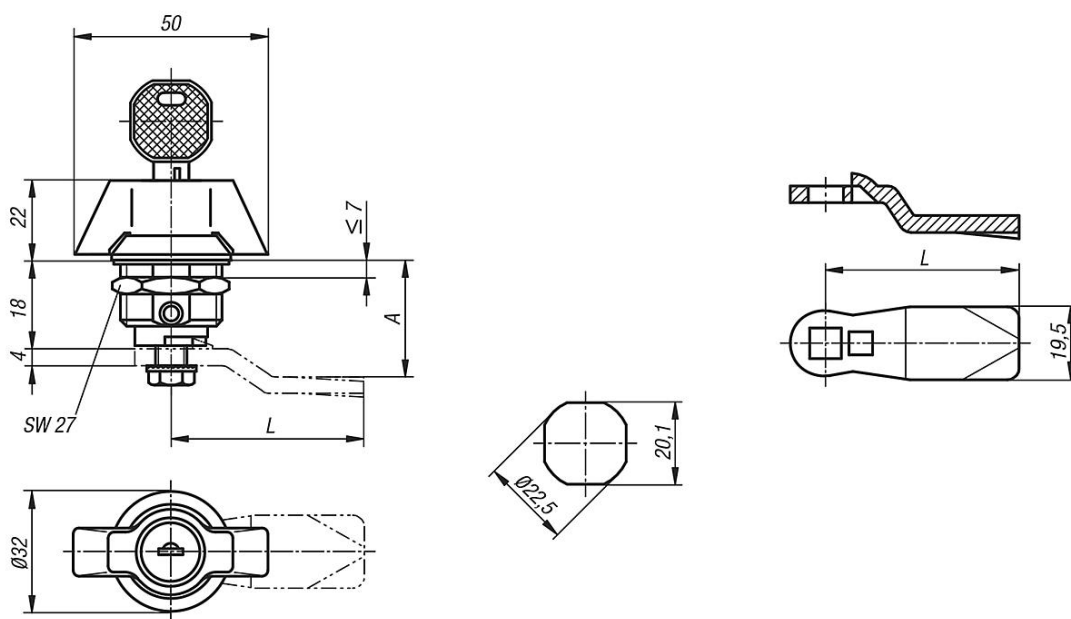
Naturelle.

Nota :

Verrou quart de tour avec bouton papillon. Utilisable à droite ou à gauche avec course de fermeture de 90°. Le verrou quart de tour peut être pré-monté. Livraison avec écrou en inox standard. Les verrous quart de tour fermant à clé sont fournis avec 2 clés. Commander le modèle de clenche souhaité séparément. Toutes les clenches peuvent être combinées avec ce barillet.

Ces verrous quart de tour à bouton papillon sont respectivement fournis avec 2 clés. La clé peut être retirée dans les deux positions (ouverte et fermée). La serrure est identique, chaque serrure peut être ouverte avec la même clé

Dessins



Aperçu des articles

Verrou quart de tour inox avec actionnement à manette

Référence	Actionnement
05589-1186	Papillon
05589-2186	Poignée papillon verrouillable

Clenche pour verrou quart de tour

Aperçu des articles

Référence	A pour longueur de barillet H = 18	L
05569-245X180	18	45
05569-245X200	20	45
05569-245X240	24	45
05569-245X280	28	45
05569-245X320	32	45
05569-245X340	34	45
05569-245X360	36	45
05569-245X380	38	45
05569-245X400	40	45
05569-245X420	42	45

Description de l'article/illustrations du produit



Description

Matière :

Poignée : inox 1.4301.
 Corps et écrou : inox 1.4305.
 Clenche : inox 1.4301

Finition :

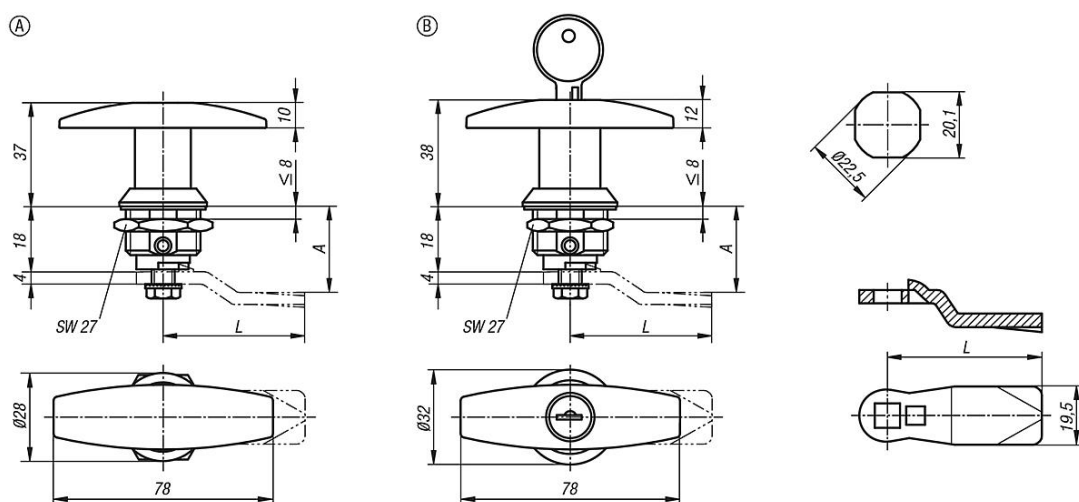
Naturelle.

Nota :

Verrou quart de tour avec poignée en T. Utilisable à droite ou à gauche avec course de fermeture de 90°. Le verrou quart de tour peut être pré-monté. Livraison avec écrou en inox standard. Les verrous quart de tour fermant à clé sont fournis avec 2 clés. Indice de protection IP65. Commander le modèle de clenche souhaité séparément. Toutes les clenches sont compatibles avec ce barillet.

Ces verrous quart de tour à poignée en T sont respectivement fournis avec 2 clés. La clé peut être retirée dans les deux positions (ouverte et fermée). La serrure est identique, chaque serrure peut être ouverte avec la même clé

Dessins



Aperçu des articles

Verrou quart de tour inox avec poignée en T

Référence	Forme	Actionnement
05593-1186	A	Poignée en T
05593-2186	B	Poignée en T verrouillable

Clenche pour verrou quart de tour

Référence	A pour longueur de barillet H = 18	L
05569-245X180	18	45
05569-245X200	20	45
05569-245X240	24	45
05569-245X280	28	45

Aperçu des articles

Référence	A pour longueur de barillet H = 18	L
05569-245X320	32	45
05569-245X340	34	45
05569-245X360	36	45
05569-245X380	38	45
05569-245X400	40	45
05569-245X420	42	45

Description de l'article/illustrations du produit



Description

Matière :

Poignée : inox 1.4301.

Corps et écrou : inox 1.4305.

Clenche : inox 1.4301

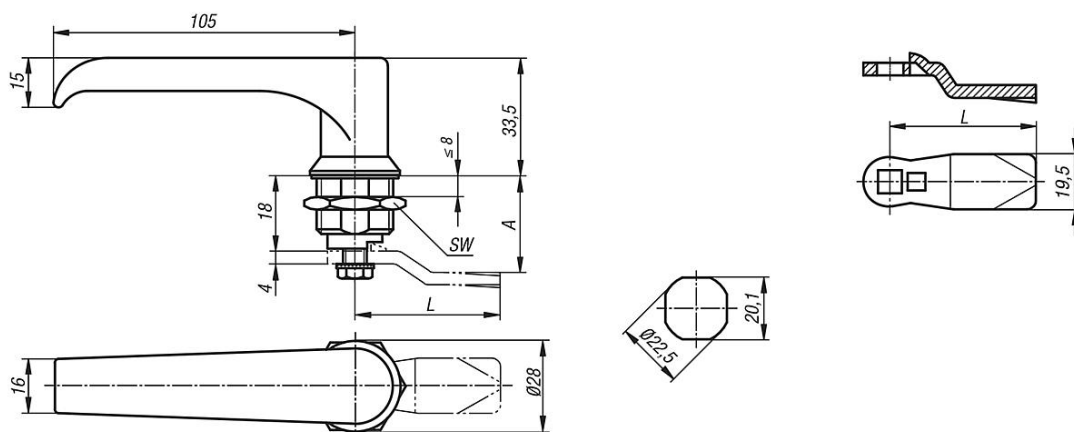
Finition :

Naturelle.

Nota :

Verrou quart de tour avec poignée en L. Utilisable à droite ou à gauche avec course de fermeture de 90°. Le verrou quart de tour peut être pré-monté. Livraison avec écrou en inox standard. Indice de protection IP65. Commander la clenche séparément dans la version souhaitée. Toutes les clenches sont compatibles avec ce barillet.

Dessins



Aperçu des articles

Verrou quart de tour inox avec poignée en L

Référence	Actionnement
05594-1186	Poignée en L

Clenche pour verrou quart de tour

Référence	A pour longueur de barillet H = 18	L
05569-245X180	18	45
05569-245X200	20	45
05569-245X240	24	45
05569-245X280	28	45
05569-245X320	32	45
05569-245X340	34	45

Aperçu des articles

Référence	A pour longueur de barillet H = 18	L
05569-245X360	36	45
05569-245X380	38	45
05569-245X400	40	45
05569-245X420	42	45

Description de l'article/illustrations du produit



Description

Matière :

Verrou quart de tour : inox 1.4305.

Clenche : inox 1.4301.

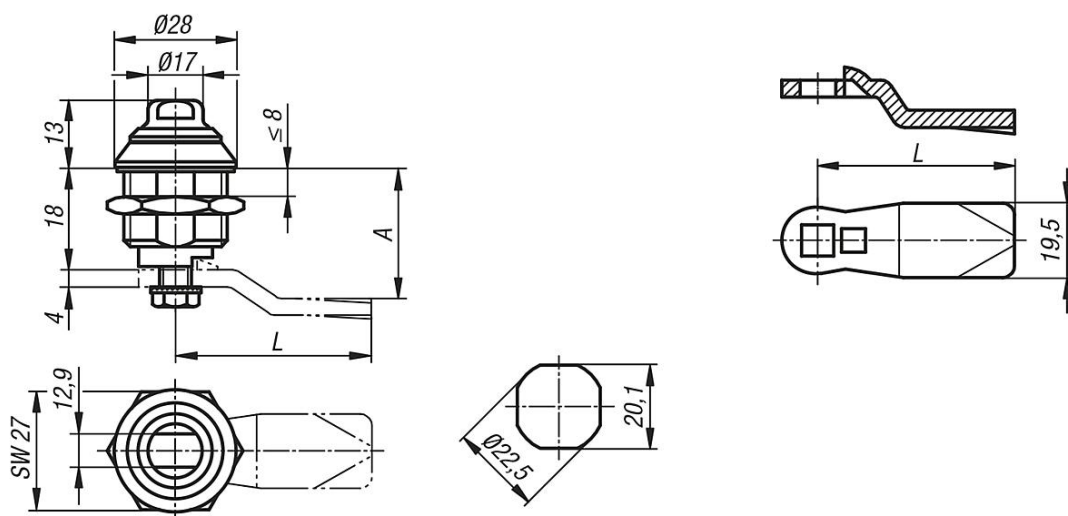
Finition :

Naturelle.

Nota :

Verrou quart de tour en inox avec actionnement pour largeur de clé 13 mm, convient pour une application avec des exigences en matière d'hygiène correspondant aux normes DIN EN ISO 14159, DIN EN 1672-2:2009* et BG (certificat sur demande). Étanchéité à l'eau et à la poussière (protection IP69K). Particulièrement résistant au nettoyage et à la saleté grâce à sa forme à rayons et au polissage des surfaces en contact avec le matériau utilisé. L'étanchéité entre le verrou quart de tour et la porte est réalisée au moyen d'un joint en polyuréthane installé de manière imperdable sur la face inférieure du verrou.

Dessins



Aperçu des articles

Verrou quart de tour pour locaux sanitaires

Référence	Actionnement
05595-60186	deux méplats

Clenche pour verrou quart de tour

Référence	A pour longueur de barillet H = 18	L
05569-245X180	18	45
05569-245X200	20	45
05569-245X240	24	45

Aperçu des articles

Référence	A pour longueur de barillet H = 18	L
05569-245X280	28	45
05569-245X320	32	45
05569-245X340	34	45
05569-245X360	36	45
05569-245X380	38	45
05569-245X400	40	45
05569-245X420	42	45