

## AVERTISSEUR SONORE 48 V

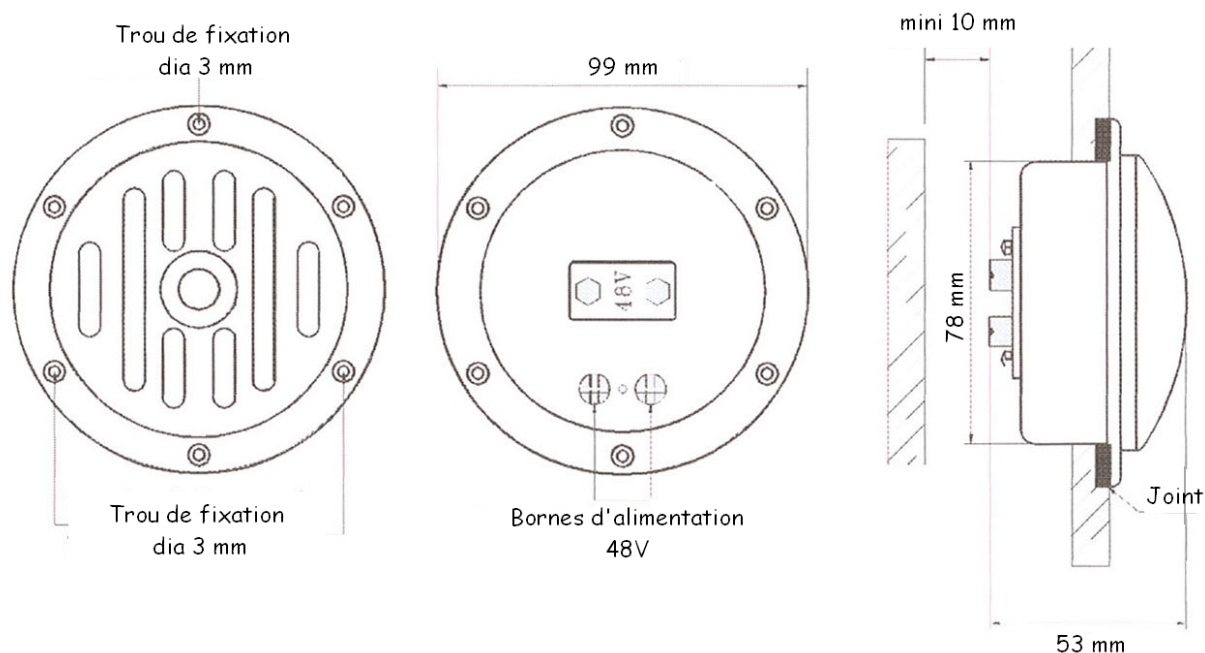
Dispositif de signalisation acoustique électromagnétique à membrane vibrante, utilisé pour la signalisation sonore des mises en service d'appareils commandés à distance, des dangers potentiels, des alarmes.

Réalisé en acier zingué, cet avertisseur sonore est robuste et puissant, lui permettant ainsi d'être installé sur des chantiers, des ateliers, sur des appareils de levage et de manutention.

### Caractéristiques:

Alimentation	48 V $\pm$ 7% - 50 / 60 Hz D'autres tensions possibles sur demande
Intensité absorbée	0.19 A
Puissance sonore	105 dB(A) à 1 m 100 dB(A) à 2 m
Gamme de fréquence	1700 / 2200 Hz
Facteur de marche	30 mn de fonctionnement continu puis 10 mn d'arrêt
Indice de protection	IP 54 (avec joint monté)
T° de stockage	- 40 à + 70°C
T° de fonctionnement	- 25 à + 50°C
Poids	256 g
Bornes d'alimentation	section 2 mm <sup>2</sup> maxi

### Dimensions:



## Energie Levage

10 Rue Boris Vian 95310 Saint Ouen l' Aumône

Tél: 01 30 36 51 40 Fax: 01 77 65 62 82

Site: [www.energie-levage.fr](http://www.energie-levage.fr) Mail: [info@energie-levage.fr](mailto:info@energie-levage.fr)

# Avertisseurs sonores

## Séries AA

G100 IP65  - G75 IP30



MATÉRIELS POUR LE SECTEUR DE LA MANUTENTION

### AVERTISSEURS SONORES 1 TON

Couramment utilisés dans le domaine industriel et du levage tels que les camions, les chariots élévateurs, etc...

#### CARACTERISTIQUES:

- Fonctionnement : continu
- Fréquence : 300-350 Hz série G100, 50 Hz série G75
- Puissance sonore (à 1 mètre): 95.3 dB (A), série G100, 88 dB (A) série G75
- Montage en façade
- Degré de protection selon IEC/EN60529 : IP65 série G100, IP30 série G75
- Terminal type: 2 pôles série G100, 3 pôles (2P+T) série G75

Série G100 - Double isolation

#### G75 Ø 75



ALIMENTATION Volt	CONSOMMATION mA	REFERENCE No.	POIDS gr.	CONDITION. pcs
24 AC	190	G75.24	120	4/12
48 AC	80	G75.48		
110 AC	28	G75.110		
230 AC	20	G75.230		
24 DC	40	G75.24DC		
48 DC	-	G75.48DC		
110 DC	-	G75.110DC		
230 DC	-	G75.230DC		

#### G100 Ø 100

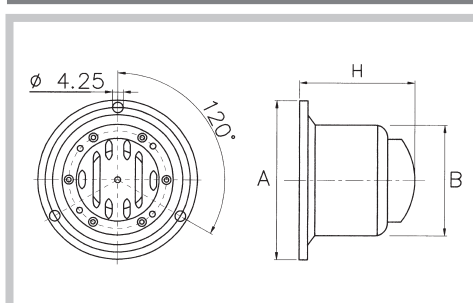


24 AC	415	G100.24	305	2/12
48 AC	210	G100.48		
110 AC	90	G100.110		
230 AC	42	G100.230		

#### SUPPORT



#### DIMENSIONS



	G75	G100
A	Ø 95.5	Ø 120
B	Ø 76.5	Ø 95.5
H	56	58

Pour G75 **11710009**  
Pour G100 **11710010**

Les dimensions comprennent le support

- Buzzer pour installation dans perçages  $\varnothing$  22,5 mm
- Consommation réduite
- Indice de protection élevé: IP 65



Branchement simple par bornier débrochable



Indice de protection élevé: IP 65. Pour utilisation dans des conditions difficiles

### CARACTÉRISTIQUES TECHNIQUES:

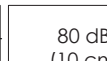
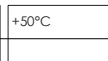
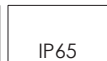
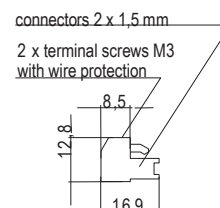
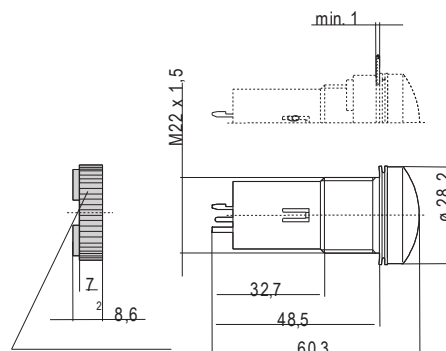
Dimensions (Diamètre x Longueur)	22 mm x 11,8 mm (Hauteur de la partie en saillie)
Boîtier:	PA-GF, résistant aux chocs
Fréquence acoustique:	env. 2.400 Hz / env. 3.200 Hz (12 V)
Type de son:	Son continu ou pulsé (env. 1 Hz)
Fixation:	Insertion dans perçage $\varnothing$ 22,5 mm (M22)
Câblage:	Bornier à vis débrochable max. 1,5 mm <sup>2</sup>
Durée de vie:	> 5.000 h



### RÉFÉRENCES:

Tension	12 V <sup>DC</sup>	24 V <sup>AC</sup>	115 V <sup>AC</sup>	230 V <sup>AC</sup>
Consommation	10 mA <sup>A</sup>	8 mA	8 mA	8 mA
Son continu	107 000 54	107 000 75	107 000 77	107 000 68
Son pulsé	107 010 54	107 010 75	107 010 77	107 010 68

(12 V <sup>DC</sup> / 107 000 54 et 107 010 54 non certifiés CSA et UL)

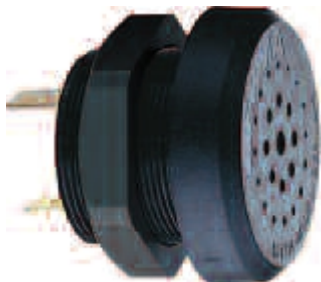


## ENERGIE LEVAGE

10 Rue Boris Vian 95310 Saint Ouen l' Aumône  
Tél: 01 30 36 51 40 Fax: 01 77 65 62 82

Mail: [info@energie-levage.fr](mailto:info@energie-levage.fr) web: [www.energie-levage.fr](http://www.energie-levage.fr)

- Buzzer encastrable convenant notamment pour montage sur armoire électrique



### CARACTÉRISTIQUES TECHNIQUES:

Dimensions(Dia x Lg):	42 mm x 10,5 mm (Hauteur de la partie en saillie)	
Boîtier:	Mélange PC/ABS ; écrou: PA-GF, résistant aux chocs	
Câblage:	cosses 6,3 x 0,8 mm, protection des contacts selon BGV A2 avec utilisation de fiches isolées	
Fréquence acoustique:	env. 2.400 Hz	
Installation:	Insertion dans perçage ø 30,5 mm (M30)	



### RÉFÉRENCES:

Tension	24 V $\approx$ (12 - 30 V)	230 V $\sim$ (110 - 240 V)
Consommation	20 mA	20 mA
	114 068 15	114 068 28

### SCHÉMAS:

Nous consulter

CE	PG		IP 30	+60°C	85 dB
				-20°C	

- Buzzer piézoélectrique puissant
- Consommation réduite
- IP43 avec capot de protection (option)
- Modèle 118: son continu
- Modèle 119: son continu ou pulsé



Capot de protection

### CARACTÉRISTIQUES TECHNIQUES:

Dimensions(Diamètre x Longueur):	ø 33 mm x 13 mm (Hauteur de la partie en saillie)				
Boîtier:	ABS; Modèles UL: Mélange PC/ABS				
Câblage:	cosses plates 6,3 x 0,8 mm, protection des contacts selon BGV A2 avec utilisation de fiches isolées				
Fréquence acoustique:	env. 2.400 Hz				
Type de son:	118: Son continu 119: Son continu ou pulsé (env.1Hz) sélectionnable par contact (cosse)				
Installation:	Insertion dans perçage ø 28,5 mm (M28)				



### RÉFÉRENCES:

Tension	12 V $\approx$	24 V $\approx$	48 V $\approx$	115 V $\approx$	230 V $\sim$
Consommation	20 mA	20 mA	20 mA	20 mA	20 mA
Son continu	118 068 14	118 068 15	118 068 26	118 068 27	118 068 28
Son continu/pulsé	-	119 068 15	119 068 26	119 068 27	119 068 28
					119 002 68

Capot de protection 975 118 00

### SCHÉMAS:

Nous consulter

119 002 68	CE	PG		IP30	avec capot	avec capot 80 dB
					IP43	90 dB
					+60°C	
					-20°C	

## ENERGIE LEVAGE

10 Rue Boris Vian 95310 Saint Ouen l' Aumône  
Tél: 01 30 36 51 40 Fax: 01 77 65 62 82

Mail: [info@energie-levage.fr](mailto:info@energie-levage.fr) web: [www.energie-levage.fr](http://www.energie-levage.fr)



- Sirène multi sons puissante en fonte d'aluminium
- Certificat Germanisch Lloyd
- Résistance à l'eau de mer
- 31 sons au choix
- Excellent indice de protection : IP 67

#### CARACTÉRISTIQUES TECHNIQUES:

Dimensions(l x H x P): 133 mm x 161 mm x 143 mm

Boîtier: Fonte d'aluminium

Câblage: Bornier à vis max. 2.5 mm<sup>2</sup>

Entrée de câble: Presse-étoupe M 20 x 1,5 mm  
Diamètre de câble 8-12 mm

Types de sons et fréquences Sélection par switch, voir tableau page ci-contre

#### RÉFÉRENCES:

Tension	24 V	≡	115 V	~	230 V	~
Consommation	420 mA		120 mA		60 mA	
			129 052 55		129 052 67	129 052 68

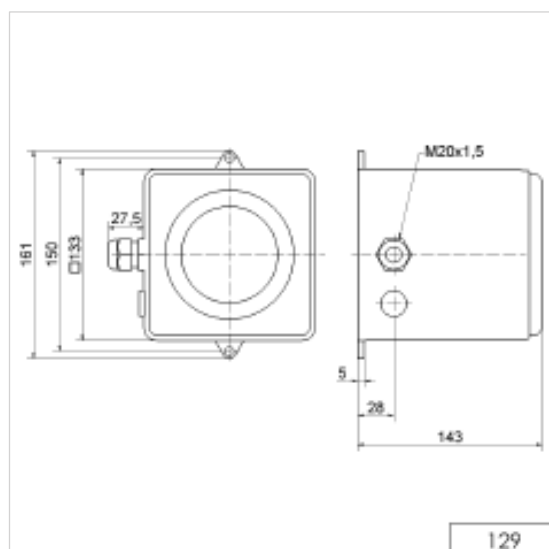
#### INFORMATION IMPORTANTE:



La sirène multi sons 129 est certifiée par Germanisch Lloyd – classification des bateaux et conseils techniques

Germanish Lloyd établit des normes techniques, de qualité, et de sécurité pour le secteur industriel et maritime. En plus de la classification des bateaux de tous types, Germanish Lloyd agit également en tant qu'expert technique au niveau international.

#### SCHÉMAS:



GL	24 V	230 V	IP 67	+55°C	110 dB	31
				-25°C		

#### ENERGIE LEVAGE

10 Rue Boris Vian 95310 Saint Ouen l'Aumône

Tél: 01 30 36 51 40 Fax: 01 77 65 62 82

Mail: [info@energie-levage.fr](mailto:info@energie-levage.fr) web: [www.energie-levage.fr](http://www.energie-levage.fr)



- Puissance sonore réglable jusqu'à 105 dB
- 32 sons pour toutes les applications
- 2 sons peuvent être commandés à distance sur les modèles en courant continu
- Excellent indice de protection : IP 66

#### CARACTÉRISTIQUES TECHNIQUES:

Dimensions(l x H x P):	136 mm x 108 mm x 119 mm
Boîtier:	ABS
Câblage:	Borniers à vis max. 2,5 mm <sup>2</sup>
Entrée de câble:	Presse-étoupe M 20 x 1,5 mm (non inclus)
Types de sons et fréquences:	Sélection par switch, voir tableau page 221



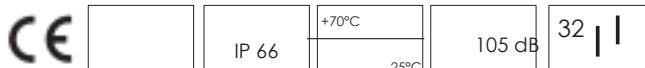
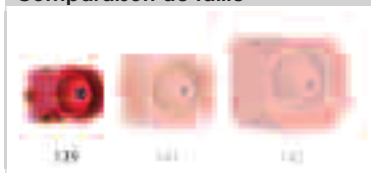
#### RÉFÉRENCES:

Tension	9-60 V	⎓	115/230 V	~
Consommation	13 mA (24 V)		20 mA (230 V)	
rouge	139 000 55		139 000 68	
gris	139 100 55		139 100 68	

#### ACCESSOIRES:

Presse-étoupe M 20 x 1,5 mm	975 444 01
-----------------------------	------------

#### Comparaison de taille



### ENERGIE LEVAGE

10 Rue Boris Vian 95310 Saint Ouen l'Aumône  
Tél: 01 30 36 51 40 Fax: 01 77 65 62 82

Mail: [info@energie-levage.fr](mailto:info@energie-levage.fr) web: [www.energie-levage.fr](http://www.energie-levage.fr)



- Puissance sonore réglable jusqu'à 120 dB
- 42 sons au choix pour les applications les plus diverses
- 3 sons commandables à distance
- Durée de diffusion réglable
- Indice de protection élevé : IP 66

#### CARACTÉRISTIQUES TECHNIQUES:

Dimensions(l x H x P):	168 mm x 168 mm x 155 mm
Boîtier:	Mélange PC/ABS
Câblage:	Bornier à vis max. 2,5 mm <sup>2</sup>
Entrée de câble:	Presse-étoupe M 20 x 1,5 mm (non inclus)

types de sons et fréquences: Réglable par switch, cf tableau des sons sur page de droite



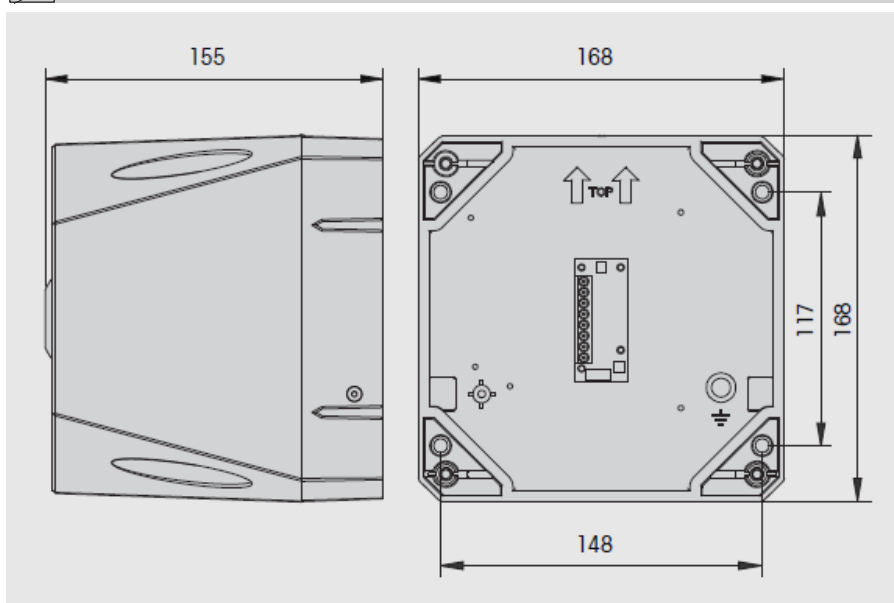
#### RÉFÉRENCES:

Tension	18 - 30 V	≡	115/230 V	~
Consommation	450 mA		130 mA (115 V) / 65 mA (230 V)	
rouge	142 000 55		142 000 68	
gris	142 100 55		142 100 68	

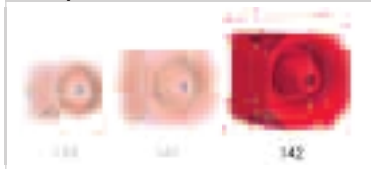
#### ACCESSOIRES:

Presse-étoupe M 20 x 1,5 mm 975 444 01

#### SCHÉMAS:



#### Comparaison de taille



### ENERGIE LEVAGE

10 Rue Boris Vian 95310 Saint Ouen l' A umône

Tél: 01 30 36 51 40 Fax: 01 77 65 62 82

Mail: [info@energie-levage.fr](mailto:info@energie-levage.fr) web: [www.energie-levage.fr](http://www.energie-levage.fr)

La sirène multi sons 142 offre un large choix de sons dont les standards internationaux pour les utilisations les plus diverses. 3 sons sont commandables à distance. Deux premiers sons sont librement programmables. Le troisième son est associé au deuxième son. Voir tableau des sons.



## II TYPES DE SONS ET FRÉQUENCES:

Son 1+2 N°.	Type de son	Description	Puissance (dBA)	Son 3
1	800/970 Hz alterné, 2 Hz (250 ms-250 ms)		120	14
2	800/970 Hz montant, 7 Hz (7/s)		120	14
3	800/970 Hz montant, 1 Hz (1/s)		120	14
4	2.850 Hz continu		111	9
5	2.400-2.850 Hz montant, 7 Hz		109	4
6	2.400-2.850 Hz montant, 1 Hz		110	4
7	500-1.200 Hz montant sur 3 sec., 0,5 sec. éteint	Son montant - Pays-Bas	119	14
8	1.200-500 Hz descendant, 1 Hz	DIN/PFEER (PAPA), DIN 33404-3, testé VDS	119	14
9	2.400/2.850 Hz alterné, 2 Hz (250 ms-250 ms)		113	4
10	970 Hz pulsé, 0,5 Hz (1 sec. allumé / 1 sec. éteint)	Alarme PFEER	117	14
11	800/970 Hz alterné, 1 Hz (500 ms-500 ms)		118	14
12	2.850 Hz pulsé, 0,5 Hz (1 sec. allumé / 1 sec. éteint)		112	4
13	970 Hz pulsé, 0,8 Hz (250 ms allumé / 1 sec. éteint)		117	14
14	970 Hz continu	PFEER - Gas toxique	118	8
15	554 Hz/100 ms, 440 Hz/400 ms alterné	Son NFS 32001 - France	115	14
16	660 Hz pulsé: 150 ms allumé, 150 ms. éteint	Signal d'alarme - Suède	114	14
17	660 Hz pulsé: 1,8 sec. allumé, 1,8 sec. éteint	Signal d'alarme - Suède	115	14
18	660 Hz pulsé: 6,5 sec. allumé, 13 sec. éteint	Signal d'alarme - Suède	115	14
19	660 Hz continu	Signal d'alarme - Suède	116	1
20	554/440 Hz alterné 0,5 Hz (1 sec. allumé / 1 sec. éteint)	Signal d'alarme - Suède	115	19
21	660 Hz pulsé, 1 Hz (500 ms-500 ms)	Signal d'alarme - Suède	115	4
22	2.850 Hz pulsé, 4 Hz (150 ms allumé / 100 ms éteint)		110	4
23	800-970 Hz montant, 50 Hz		117	14
24	2.400-2.850 Hz montant, 50 Hz		110	4
25	970 Hz pulsé: 3 x 500 ms. allumé, 500 ms éteint, Pause 1,5 sec. ISO 8201 / US		118	14
26	2.850 Hz pulsé: 3 x 500 ms. allumé, 500 ms éteint, Pause 1,5 sec. ISO 8201 / US		112	4
27	4.000 Hz continu		105	6
28	800/970 Hz alterné, 2 Hz (250 ms-250 ms)		118	14
29	990/650 Hz alterné, 2 Hz (250 ms-250 ms)		117	
30	510/610 Hz alterné, 2 Hz (250 ms-250 ms)		116	14
31	300-1.200 Hz montant, 1 Hz		118	14
32	Cloche, son continu		117	3
33	Cloche, continu: 3x 500 ms. Pulsé: 1,5 sec. Répété en bande	Cloche / US	117	14
34	1.000/2.000 Hz alterné, 1 Hz (500 ms-500 ms)	Singapour	115	4
35	420 Hz pulsé 0,625 sec.	Signal d'alarme - Australie	118	14
36	500-1.200 Hz montant en 3,75 sec., puis 0,25 sec. éteint	Signal d'alarme - Australie (évacuation)	117	14
37	1.400-1.600 Hz montant en 1 sec., descendant en 0,5 sec.	NF C 48-265	116	14
38	500-1.200 Hz montant et descendant sur 3 sec.	Sirène	117	14
39	720 Hz pulsé: 0,7 sec. allumé, 0,3 sec. éteint	Son industriel - Allemagne	118	14
40	422-775 Hz montant en 0,85 sec., 1 sec. Pause, en bande	Son montant NFPA	118	14
41	470 Hz continu	Trompe (USA)	114	3
42	370 Hz continu	Trompe (USA)	113	3

## ENERGIE LEVAGE

10 Rue Boris Vian 95310 Saint Ouen l' Aumône

Tél: 01 30 36 51 40 Fax: 01 77 65 62 82

Mail: [info@energie-levage.fr](mailto:info@energie-levage.fr) web: [www.energie-levage.fr](http://www.energie-levage.fr)

- Puissance sonore réglable jusqu'à 114 dB
  - 32 sons pour toutes les applications
- 3 sons peuvent être commandés à distance

NOUVEAU



Montage sur fond plat



Montage mural

### CARACTÉRISTIQUES TECHNIQUES:

Dimensions (Prof. x l x H):	52 mm x 109 mm x 112,5 mm
Boîtier:	PC/ABS-Blend
Câblage:	Bornier à vis protégé max. 1,5 mm <sup>2</sup>
Entrée de câble:	Passe-câble à diaphragme pour diam. max. de câble 13 mm
Courant d'appel:	< 500 mA à 24 V
Installation:	Montage mural, fond plat, plafond
Types de sons et fréquences	Sélection par switch, voir tableau sur page ci-contre



### RÉFÉRENCES:

Tension	24 V ≈ <sup>A</sup>	48 V <sub>v</sub>	115 V <sub>v</sub>	230 V <sub>v</sub>
Consommation	60 mA		30 mA	30 mA
	144 000 75	144 000 66	144 000 67	144 000 68

Disponible au 1er trimestre 2009

### ACCESSOIRES:

Presse-étoupe M20 x 1,5 mm 975 444 01  
(pour décharge de traction)

### INFORMATION IMPORTANTE:

Les différentes possibilités de montage (mural, sur fond plat ou plafond) optimisent la puissance sonore de la sirène multi sons.

### INSTALLATION AISÉE ET RAPIDE:

- Placer la partie inférieure de la sirène multi sons à l'endroit voulu.
- Insérer le câble de connexion, et connecter de la sirène.
- Enclipser simplement la partie supérieure de la sirène.
- Fixer les deux parties avec les vis fournies.

CE	24 V	115 V / 230 V	IP65	+50°C	114 dB
				-30°C	

## ENERGIE LEVAGE

10 Rue Boris Vian 95310 Saint Ouen l' Aumône  
Tél: 01 30 36 51 40 Fax: 01 77 65 62 82

Mail: [info@energie-levage.fr](mailto:info@energie-levage.fr) web: [www.energie-levage.fr](http://www.energie-levage.fr)



La sirène multi sons 144 offre un large choix de sons internationaux pour le plus grand nombre d'applications possible.  
Pour les modèles basse tension, 2 sons sont commandables à distance.



### TYPES DES SONS ET FRÉQUENCES:

Son 1	Type de son	Fréquence	Description	Utilisation	Son 2	Son 3
1	continu	200		BS 5839-1:2002, VDS	440 Hz cont.	554 Hz cont.
2	montant	800 & 970	7 Hz		14	800 Hz cont.
3	montant	800 & 970	1 Hz		14	800 Hz cont.
4	continu	2850			14	9
5	montant	2400 à 2850	7 Hz	VDS	4	2400 Hz cont.
6	montant	2400 à	2850	1 Hz	4	2400 Hz cont.
7	montant	500 à 1200	3s / 0,5 sec. éteint (en bande)		14	8
8	descendant	1200 à 500	1 Hz	VDS	14	7
9	alterné	2400 & 2850	2Hz		4	2400 Hz cont.
10	pulsé	970	0,5 Hz (1 sec. allumé/1 sec. éteint)	BS 5839 partie 1 1988	14	800 Hz cont.
11	alterné	800 & 970	1 Hz	BS 5839 partie 1 1988	14	800 Hz cont.
12	pulsé	2850	0,5 Hz		4	22
13	pulsé	970	0,25 s allumé/1s éteint		14	800 Hz cont.
14	continu	970		BS 5839-1: 2002 PFEER - Gaz toxique	10	8
15	alterné	554 & 440		France NFS	14	800 Hz cont.
16	pulsé	660	150 ms allumé/150 ms éteint	Signal d'alarme - Suède	16	14
17	pulsé	660	1,8 sec. allumé/1,8 sec. éteint	Signal d'alarme - Suède	17	14
18	pulsé	660	6,5 sec. allumé /13 sec. éteint	Signal d'alarme - Suède	18	14
19	continu	660		Signal d'alarme - Suède	19	31
20	alterné	554 & 440	0,5 Hz		20	19
21	pulsé	660	1 Hz	Signal d'alarme - Suède	21	4
22	pulsé	2850	150 ms allumé/100ms éteint	GB	14	4
23	montant	800 à 970	50 Hz (faible)	BS 5839 partie 1 1988	14	800 Hz cont.
24	montant	2400 à 2850	50Hz (fréquence élevée)		4	2400 Hz cont.
25	pulsé	970	3 x 500ms allumé/500 ms éteint / Pause 1,5 sec., en bande (faible)	ISO 8201/ US Temporal	26	14
26	pulsé	2850	3 x 500 ms allumé/500 ms éteint, Pause 1,5 sec., en bande (fréquence élevée)	ISO 8201/ US Temporal	25	4
27	continu	4000			27	6
28	montant	2000 à 2850	7 Hz		2000 Hz cont.	4
29	alterné	988 & 645	2 Hz		988 Hz cont.	645 Hz cont.
30	alterné	510 & 610	2 Hz		510 Hz cont.	610 Hz cont.
31	alterné	800 & 970	2 Hz	5839-1:2002	800 cont.	14
32	alterné	800 & 1200	1Hz		800 cont.	1200 Hz cont.

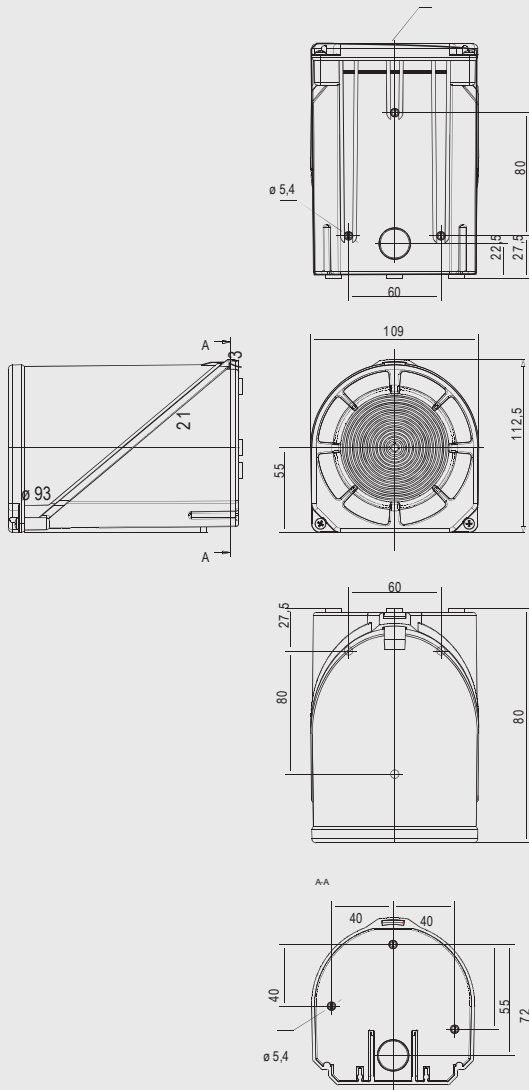


## ENERGIE LEVAGE

10 Rue Boris Vian 95310 Saint Ouen l'Aumône  
Tél: 01 30 36 51 40 Fax: 01 77 65 62 82

Mail: [info@energie-levage.fr](mailto:info@energie-levage.fr) web: [www.energie-levage.fr](http://www.energie-levage.fr)

Mounting with sound outlet  
facing upwards not permitted



## ENERGIE LEVAGE

10 Rue Boris Vian 95310 Saint Ouen l' Aumône  
Tél: 01 30 36 51 40 Fax: 01 77 65 62 82

Mail: [info@energie-levage.fr](mailto:info@energie-levage.fr) web: [www.energie-levage.fr](http://www.energie-levage.fr)



- 8 sons au choix (12 V; 24 V) / 1 son en 48 – 115 – 230 V
- 3 sons pilotables à distance (12V ou 24 V)
- Atténuation du volume sonore par câblage (-10dB)
- Témoins lumineux pour indiquer le fonctionnement de la sirène
- Complément sonore idéal pour le feux 853
- Possibilité de combiner plusieurs feux grâce à un connecteur innovant
- Montage rapide avec vis quart de tour

### CARACTÉRISTIQUES TECHNIQUES:

Dimensions ( L x H x D)	85 mm x 85 mm x 72 mm
Boîtier:	PP-GF, noir
Calotte:	PC, de couleur noire
Câblage:	Bornier à vis avec protection, max. 1,5 mm <sup>2</sup>
Entrée de câble:	Diamètre max. de câble 8 mm, presse-étoupe M 20 en option
Fixation:	Mural, fond plat et plafond
Équipement:	Huit entrées de M 20 pour une installation sans contre-écrou. Membrane élastique et étanche pour l'insertion des câbles sans outils.
Inclus dans la livraison:	Option : presse-étoupe avec longueur de filetage 9 mm (pour IP 67) Équerre arrière pour montage rapide (utilisation facultative)



### RÉFÉRENCES:

Tension	12 V DC	24 V DC	48 V AC	115-230 V AC
Consommation	70 mA	120 mA	150 mA	75 mA (115 V) 150 mA (230 V)
Sirène	153 000 54	153 000 55	153 000 66	153 000 60

Les données techniques et les références des feux (à LEDs) 853 se trouvent sur le site [www.energie-levage.fr](http://www.energie-levage.fr)

Le connecteur (accessoire en option) permet d'associer rapidement et selon vos besoins plusieurs feux

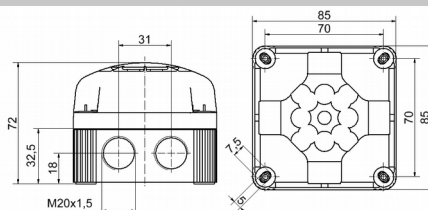
### ACCESSOIRES:

Connecteur pour plusieurs feux	975 853 01
Presse-étoupe M 20 x 1,5 mm, longueur de filetage 8 mm	975 853 02

### TYPES DES SONS ET FREQUENCES:

Son	Type de son	Son	Type de son
1	3200 Hz continu	5	800 - 970 Hz montant @ 1 Hz
2	Trompe (env. 110 Hz)	6	2400 - 2850 Hz montant @ 7 Hz
3	1 Hz son (env. 3,0 kHz)	7	1200 - 500 Hz descendant @ 1 Hz
4	20 Hz Trille (env. 3,0 kHz)	8	Son alterné 800 Hz / 1200 Hz @ 1 Hz

### SCHÉMAS:



**ENERGIE LEVAGE**

10 Rue Boris Vian 95310 Saint Ouen l' Aumône

Tél: 01 30 36 51 40 Fax: 01 77 65 62 82

Mail: [info@energie-levage.fr](mailto:info@energie-levage.fr) web: [www.energie-levage.fr](http://www.energie-levage.fr)



Témoin lumineux pour indiquer le fonctionnement de la sirène

- Pour installation à l'intérieur ou à l'extérieur
- Modèle son pulsé également disponible



## CARACTÉRISTIQUES TECHNIQUES:

Dimensions(L x l x H):	152 mm x 148 mm x 356 mm
Boîtier:	ABS
Câblage:	Bornier à vis max 2,5 mm <sup>2</sup>
Entrée de câble:	Passe-fil en caoutchouc ø 7-10 mm
Installation:	Fixation sur équerre, sortie sonore vers le bas

## RÉFÉRENCES:

## Son continu (Vca)

Tension	24 V (50 Hz)	42 – 48 V(50 Hz)	115 V (50/60 Hz)	230 V (50 Hz)
Consommation	500 mA	250 mA	200 mA	70 mA
	570 052 65	570 052 66	570 052 67	570 052 68

## Son pulsé (Vca)

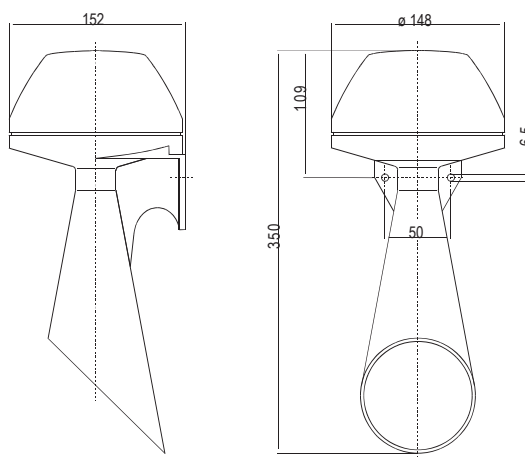
Tension	230 V (50 Hz)
Consommation	≤ 70 mA
	570 100 68

## Son pulsé (Vcc)

Tension	24 V	115 V	230 V
Consommation	350 mA	70 mA	40 mA
	570 052 55	570 052 57	570 052 58

Autres tensions sur demande.

## SCHÉMAS:



IP55 + 60 °C  
-20 °C

108 dB

## ENERGIE LEVAGE

10 Rue Boris Vian 95310 Saint Ouen l' Aumône

Tél: 01 30 36 51 40 Fax: 01 77 65 62 82

Mail: [info@energie-levage.fr](mailto:info@energie-levage.fr) web: [www.energie-levage.fr](http://www.energie-levage.fr)



Trompe 574

- Avertisseur électronique sans entretien avec une durée de vie jusqu'à 5000 heures
- Réglage du niveau sonore en fonction de l'application jusqu'à 108 dB
- Disponible avec ou sans trompe
- Equerre intégrée pour un montage mural simple sans accessoires supplémentaires

### **i** CARACTÉRISTIQUES TECHNIQUES:

Durée de vie jusqu'à 5.000 h

Dimensions(∅ x H):	Avec trompe : 134 mm x 407 mm Sans trompe : 134 mm x 169 mm
Boîtier:	PC/ABS gris
Fixation:	Fixation sur équerre, équerre de montage intégrée
Installation:	Sortie sonore vers le bas
Câblage:	Bornier à vis pour câble, max. 1,5 mm <sup>2</sup>
Entrée de câble:	Diamètre max. de câble 11 mm
Fréquence du son:	C. 110 Hz
Durée de vie:	5.000 h



### **🛒** RÉFÉRENCES:

Tension	24 V AC/DC	10-48 V AC/DC*	115-230 V AC*
Consommation	55 mA	250 mA	25 mA
Avec trompe	<b>574 000 75</b>	<b>574 000 70</b>	<b>574 000 60</b>
Sans trompe	<b>575 000 75</b>	<b>575 000 70</b>	<b>575 000 60</b>

\* Consommation à 10 V / 115 V

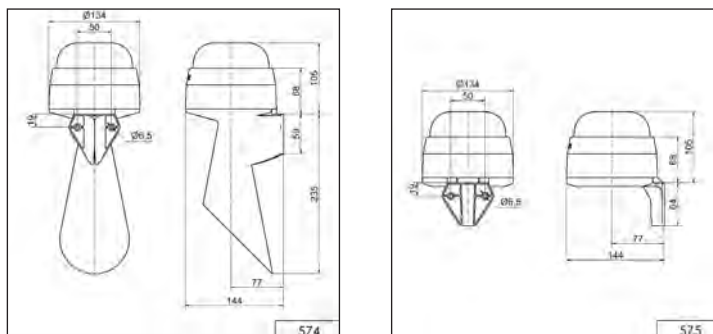


### INFORMATION IMPORTANTE:

Nouvelle génération de trompes et avertisseurs électroniques puissants permettant une longue durée de vie jusqu'à 5000 heures.



### SCHÉMAS:



Montage mural aisé grâce à l'équerre intégrée

## ENERGIE LEVAGE

10 Rue Boris Vian 95310 Saint Ouen l' Aumône  
Tél: 01 30 36 51 40 Fax: 01 77 65 62 82

Mail: [info@energie-levage.fr](mailto:info@energie-levage.fr) web: [www.energie-levage.fr](http://www.energie-levage.fr)



Trompe 574

- Avertisseur électronique sans entretien avec une durée de vie jusqu'à 5000 heures
- Réglage du niveau sonore en fonction de l'application jusqu'à 108 dB
- Disponible avec ou sans trompe
- Equerre intégrée pour un montage mural simple sans accessoires supplémentaires

### **i** CARACTÉRISTIQUES TECHNIQUES:

Durée de vie jusqu'à 5.000 h

Dimensions(∅ x H):	Avec trompe : 134 mm x 407 mm Sans trompe : 134 mm x 169 mm
Boîtier:	PC/ABS gris
Fixation:	Fixation sur équerre, équerre de montage intégrée
Installation:	Sortie sonore vers le bas
Câblage:	Bornier à vis pour câble, max. 1,5 mm <sup>2</sup>
Entrée de câble:	Diamètre max. de câble 11 mm
Fréquence du son:	C. 110 Hz
Durée de vie:	5.000 h



### **🛒** RÉFÉRENCES:

Tension	24 V AC/DC	10-48 V AC/DC*	115-230 V AC*
Consommation	55 mA	250 mA	25 mA
Avec trompe	<b>574 000 75</b>	<b>574 000 70</b>	<b>574 000 60</b>
Sans trompe	<b>575 000 75</b>	<b>575 000 70</b>	<b>575 000 60</b>

\* Consommation à 10 V / 115 V

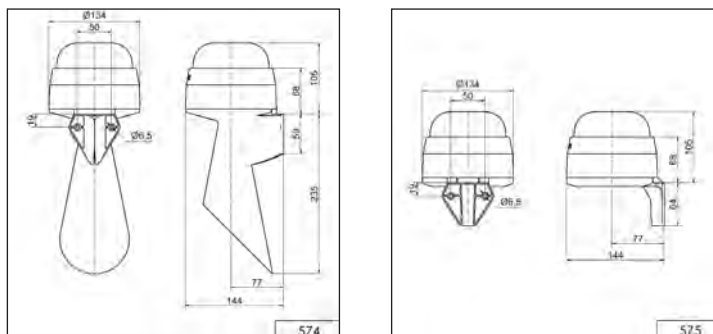


### INFORMATION IMPORTANTE:

Nouvelle génération de trompes et avertisseurs électroniques puissants permettant une longue durée de vie jusqu'à 5000 heures.



### SCHÉMAS:



Montage mural aisé grâce à l'équerre intégrée

## ENERGIE LEVAGE

10 Rue Boris Vian 95310 Saint Ouen l' Aumône

Tél: 01 30 36 51 40 Fax: 01 77 65 62 82

Mail: [info@energie-levage.fr](mailto:info@energie-levage.fr) web: [www.energie-levage.fr](http://www.energie-levage.fr)

# 584

## Trompe

- Trompe électronique puissante
- Equerre de montage intégrée
- Longue durée de vie: plus de 5.000 heures
- Indice de protection élevé : IP65



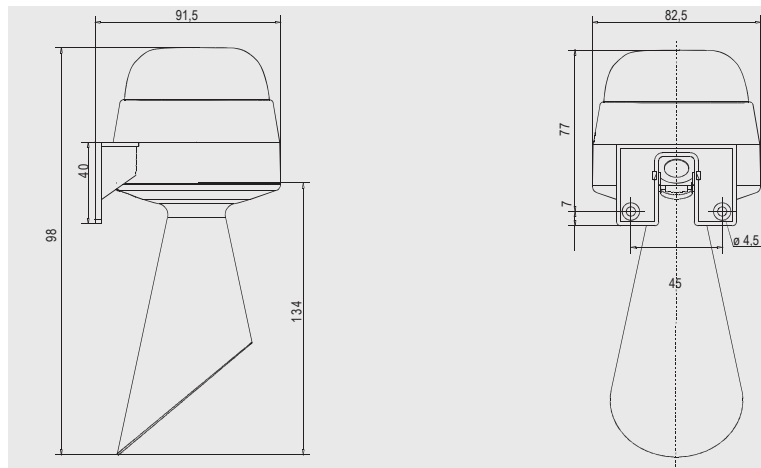
### CARACTÉRISTIQUES TECHNIQUES:

Dimensions (L x l x H):	91,5 mm x 82,5 mm x 198 mm
Boîtier:	PC, Mélange PC/ABS , gris
Installation:	Fixation sur équerre
Montage:	sortie sonore vers le bas
Câblage:	Bornier à vis avec protection de fil max. 1,5 mm <sup>2</sup>
Entrée de câble:	diamètre max. de câble 9 mm
Courant d'appel:	< 1 A (à 24 V: <500 mA)
Fréquence acoustique:	env. 110 Hz
Durée de vie:	> 5.000 h
Facteur de marche:	100 %

### RÉFÉRENCES:

Tension	24 V $\approx$	115 V $\sim$	230 V $\sim$
Consommation	$\leq$ 80 mA	$\leq$ 70 mA	$\leq$ 70 mA
	584 000 75	584 000 67	584 000 68

### SCHÉMAS:



Trompe associée à un flash  
Xénon puissant ou à un feu fixe à  
LEDs longue durée de vie



IP65	+50°C	98 dB
	-20°C	

### ENERGIE LEVAGE

10 Rue Boris Vian 95310 Saint Ouen l' Aumône

Tél: 01 30 36 51 40 Fax: 01 77 65 62 82

Mail: [info@energie-levage.fr](mailto:info@energie-levage.fr) web: [www.energie-levage.fr](http://www.energie-levage.fr)

# 585

## Avertisseur sonore



- Avertisseur électronique puissant
- Longue durée de vie: plus de 5.000 heures
- Equerre de montage intégrée
- Indice de protection élevé : IP65

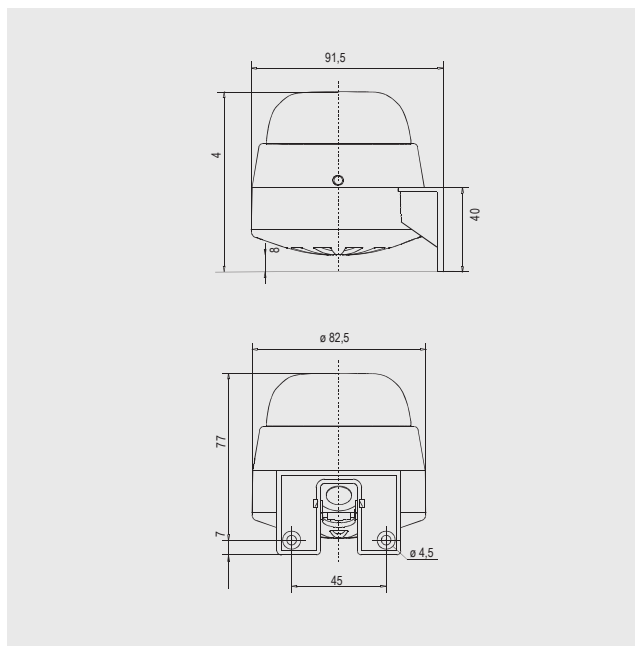
### CARACTÉRISTIQUES TECHNIQUES:

Dimensions (L x l x H):	91,5 mm x 82,5 mm x 84 mm
Boîtier:	PC, Mélange PC/ABS , gris
Installation:	Fixation sur équerre
Montage:	sortie sonore vers le bas
Câblage:	Bornier à vis avec protection de fil max. 1,5 mm <sup>2</sup>
Entrée de câble:	diamètre max. de câble 9 mm
Courant d'appel:	< 1 A (à 24 V: <500 mA)
Fréquence acoustique:	env. 110 Hz
Durée de vie:	> 5.000 h
Facteur de marche:	100 %

### RÉFÉRENCES:

Tension	24 V $\approx$	115 V $\sim$	230 V $\sim$
Consommation	$\leq$ 80 mA	$\leq$ 70 mA	$\leq$ 70 mA
	585 000 75	585 000 67	585 000 68

### SCHÉMAS:



En cours



IP65

+50°C

-20°C

98 dB

**ENERGIE LEVAGE**

10 Rue Boris Vian 95310 Saint Ouen l'aumône

Tél: 01 30 36 51 40 Fax: 01 77 65 62 82

Mail: [info@energie-levage.fr](mailto:info@energie-levage.fr) web: [www.energie-levage.fr](http://www.energie-levage.fr)



- Zones « gaz » : Zone 1 et 2
- Zones « poussières » : Zone 21 et 22
- Vis de fixation cachées
- Boîtier de raccordement « e » pour câblage aisé
- Indice de protection élevé: IP 65

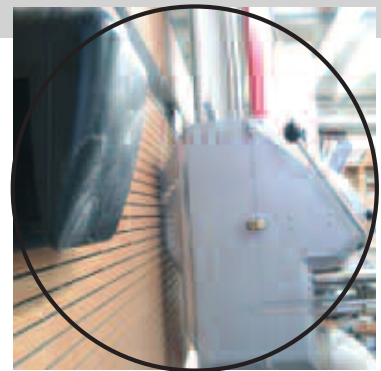
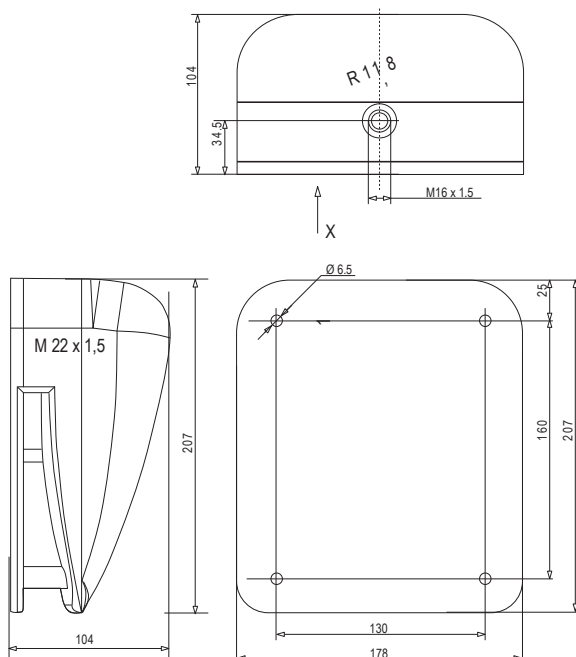
#### CARACTÉRISTIQUES TECHNIQUES:

Dimensions(L x l x H):	207 mm x 178 mm x 104 mm
Entraxes de fixation(L x l):	160 mm x 130 mm
Boîtier:	PC
Câblage:	Technologie CAGE CLAMP®, max. 2,5 mm <sup>2</sup>
Entrée de câble:	Presse-étoupe M 16 x 1,5 mm; diamètre de câble 6,5 – 9,5 mm
Installation:	Montage mural, Fixation sur fond plat
Agréments:	II 2G Ex emb II T5 II 2D Ex td A21 IP65 T70°C
Certificats:	BVS 03 ATEX E 118X

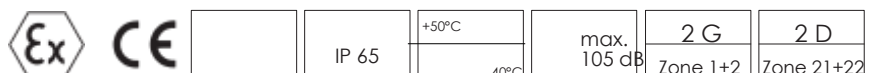
#### RÉFÉRENCES:

Tension	24 V $\overline{\text{=}}$	24 V $\sim$	48 V $\sim$	115 V $\sim$	230 V $\sim$	
Tolérance de tension	21,6 V ... 26,4 V	21,6 V ... 26,4 V	37,8 V ... 52,8 V	102,5 V ... 126,5 V (50 Hz)	108 V ... 131 V (60 Hz)	208 V ... 250 V (50 Hz)
Consommation	350 mA	450 mA	220 mA	205 mA	70 mA	
	761 000 55	761 000 65	761 000 66	761 000 67	761 000 68	

#### SCHÉMAS:



L'avertisseur ATEX 761 peut être utilisé pour une grande variété d'applications en zones gaz et poussière, par exemple dans les menuiseries et l'industrie du bois.



#### ENERGIE LEVAGE

10 Rue Boris Vian 95310 Saint Ouen l'Aumône  
Tél: 01 30 36 51 40 Fax: 01 77 65 62 82

Mail: [info@energie-levage.fr](mailto:info@energie-levage.fr) web: [www.energie-levage.fr](http://www.energie-levage.fr)