



INTERRUPTEURS SECTIONNEURS DE PROXIMITE CADENASSABLES EN COFFRET



DISTRIBUTEUR PARTENAIRE
FRANCE + AFRIQUE FRANCOPHONE.

ENERGIE LEVAGE

10 Rue Cécile Sorel

95540 Méry Sur Oise, France

Tel. +33 (0) 1 30 36 51 40

Fax. +33 (0) 1 77 65 62 82

www.energie-levage.fr

info@energie-levage.fr

INTERRUPTEURS SECTIONNEURS DE PROXIMITE EN BOITIER POLYCARBONATE, MONTAGE FACILE

TYPES U2, U3 et U4

Boitier Polycarbonate (IP66)

Bonne résistance aux UV et à beaucoup de produits chimiques, dispo en gris/noir ou jaune/rouge.



Vis inox

Maneton prisonnier,
Pas besoin de dévisser
pour ouvrir le couvercle.

**Cadenassable
en 3 points.**

Multiples entrées de câbles:

Minimum 2 empreintes en standard en haut et bas + 1 en fond de coffret.

Empreintes aisément défonçables.

Bornes pour neutre et terre

Sur modèles 3 pôles.

Terre uniquement sur modèles 4 pôles

Verrouillage en position ON

Matériau auto-extinguible et excellentes propriétés d'isolement

Cadenassable en position OFF pour prévenir tout risque.

Indication de position fiable

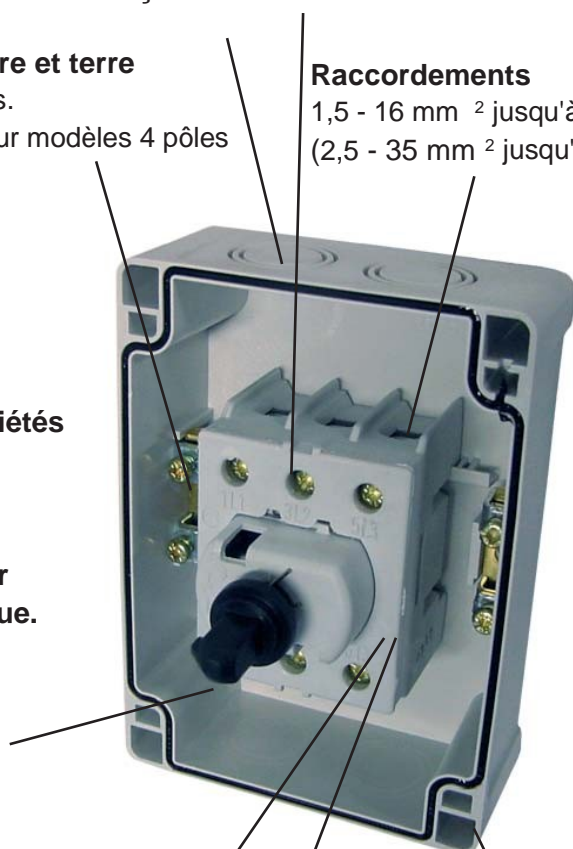
Coupe en pleine charge

Capacité de coupe de 8 fois le courant nominal en AC23.

Interrupteur amovible
pour un câblage facilité

Raccordements

1,5 - 16 mm² jusqu'à 40A
(2,5 - 35 mm² jusqu'à 80A)



Vis de montage du coffret (Ø=4,5 mm) isolées de l'intérieur
permettant de conserver l'intégrité de l'IP65/IP66

GAGNEZ DU TEMPS LORS DE L'INSTALLATION

Energie Levage

10 Rue Cécile Sorel 95540 Mery sur Oise

Tél: 01 30 36 51 40 Fax: 01 77 65 62 82

Site: www.energie-levage.fr Mail: info@energie-levage.fr

Données sujettes à modifications sans préavis

SOMMAIRE

INFORMATIONS GENERALES

Interrupteurs sectionneurs de proximité	4
Norme IEC 60 947-3	5

Interrupteurs sectionneurs de proximité

Données techniques 10 - 630 A	6
Boitiers Polycarbonate	8
Boitiers Acier peint	11
Boitiers Aluminium	14
Boitiers Acier Inox	17
Boitiers ATEX	20

Interrupteurs sectionneurs à fusibles

Données techniques 16 - 630 A	21
Boitiers Polycarbonate	24
Boitiers Acier peint	25
Boitiers Acier Inox	26



ATEX



Interrupteurs sectionneurs de proximité 10 - 630A

- Gamme professionnelle
- Coffrets:

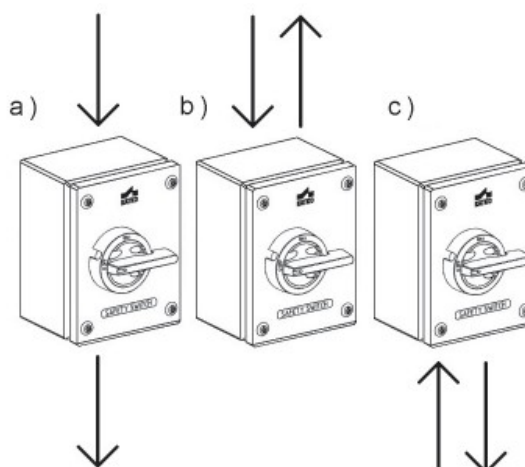
Polycarbonate (KEM)	IP66/IP65
Acier peint (KET)	IP65/IP55
Aluminium (KEA)	IP66/IP65
Inox (KER)	IP66/IP65
- Testés suivant IEC 60 947-3 et UL 508 (polycarbonate 25-150 A)
- Certificat CB
- Construit sous ISO 9001 et ISO 14001
- Catégorie AC-23, 690V
- Valeurs R.M.S 50 kA
- Coupures multiples avec contacts argent
- Lame d'air entre deux pôles : 12,5 mm
- Verrouillage de porte en position 1
- Cadenassable
- Indication de position fiable
- Standard gris/noir ou jaune/rouge
 - Gris/noir= Couvercle gris, maneton noir.
 - Jaune/rouge= couvercle jaune, maneton rouge
- Modèles standards 3P, 4P, 6P et 8P
- Possible en 1P et 2P

Interrupteur sectionneur de proximité pour usage intensif.

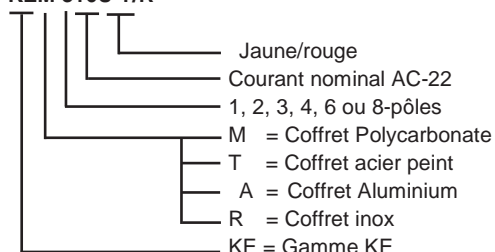
- Durée de vie supérieure même dans la plupart des Installations exigeantes telles que papeteries, industrie chimique, aciéries, agro-alimentaire.

FACILES A INSTALLER

- Installation flexible, entrées et sorties de câble par exemple:
 - a) KEM 3400: Entrée par le haut, sortie par le bas.
 - b) KEM 3400 Y: Entrée et sortie par le haut
 - c) KEM 3400 A: Entrée et sortie par le bas.



KEM 316U Y/R



NOTE: Aucune abréviation pour la gamme gris/noir

NOTE: Lors d'une commande d'un appareil de calibre 200A ou supérieur, merci d'indiquer les entrées/sorties si différentes de a).

Coffrets recommandés suivant les sections de câbles.

Polycarbonate	Section mm ²	Acier peint	Section mm ²	Aluminium	Section mm ²	INOX
U2	3x2.5+2.5	TR007	3x2.5+2.5	A2	3x2.5+2.5	H23
	3x6+6		3x6+6		3x6+6	
U3	3x10+10	TR01	3x10+10	A3	3x10+10	H32
	3x16+16		3x16+16		3x16+16	
U4	3x25+16	TR 02	3x25+16	A4	3x25+16	H02
	3x35+16		3x35+16		3x35+16	
MF11, MF12	3x50+25	TR03	3x50+25	A5	3x50+25	H03
MF03, MF04	3x70+35		3x70+35		3x70+35	
	3x95+50	3x95+50	3x95+50	3x95+50		
	3x120+70	3x120+70	3x120+70	3x120+70		
TR04	3x185+95	TR04	3x185+95	A5	3x185+95	H04
	3x240+120		3x240+120		3x240+120	

CHOISISSEZ TOUJOURS L'INTERRUPTEUR DE PROXIMITE ADAPTE.

Energie Levage

10 Rue Cécile Sorel 95540 Mery sur Oise

Tél: 01 30 36 51 40 Fax: 01 77 65 62 82

Site: www.energie-levage.fr Mail: info@energie-levage.fr

Données sujettes à modifications sans préavis

Interrupteurs sectionneurs

suivant IEC 60 947-3.

Interrupteur

Un dispositif mécanique capable d'établir, de transporter et d'interrompre un courant dans des conditions de réseau normales qui peuvent inclure des conditions de surcharges et également assurer le transport pendant une durée déterminée de courants tels que ceux d'un court circuit. Note : un interrupteur peut établir et ne pas couper des courants de court circuit.

Sectionneur

Appareil mécanique de connexion qui satisfait, en position d'ouverture, aux prescriptions spécifiées pour la fonction de sectionnement.

Interrupteur sectionneur

Un interrupteur capable d'établir, de supporter et d'interrompre des courants dans les conditions normales du circuit et qui, dans la position ouverte, satisfait aux conditions d'isolement pour un sectionneur.

Interrupteur sectionneur à fusibles

Un interrupteur sectionneur dans lequel un ou plusieurs Pôles comportent un fusible dans un appareil combiné.

CATEGORIE D'EMPLOI

Catégorie d'emploi	Applications
AC-20	Fermeture et ouverture à vide
AC-21	Charges résistives, y compris surcharges modérées
AC-22	Charges mixtes résistives et inductives, y compris surcharges modérées.
AC-23	Charges constituées par des moteurs ou Autres charges fortement inductives.

PROTECTION CONTRE LES SURTENSIONS

U_{imp} (tension assignée de tenue aux chocs) définit l'usage de l'appareil dans des conditions de circuit anormales avec ces surtension dues a foudroiement des lignes aériennes etc. Cette caractéristique définit également la qualité diélectrique de l'appareil.

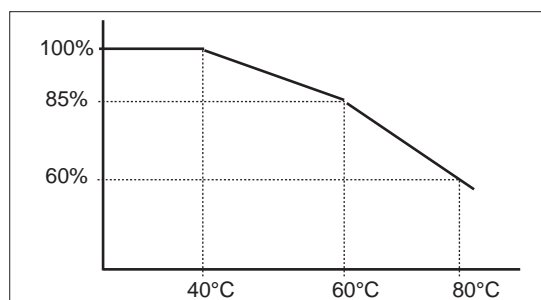
La protection contre les surtensions est assurée en choisissant les équipements suivant U_{imp} . Les 4 catégories pour un usage sous 400V/ 690V (IEC 60 364-4-44) sont:

Catégorie	U_{imp} kV	Applications
1	2,5	Equipements spécialement protégés
2	4	Outils portatifs moteurs, etc
3	6	Equipement placé dans le réseau de distribution
4	8	Equipement placé en tête d'installation

La plupart de nos interrupteurs ont une valeur U_{imp} de 8 kV

TEMPERATURE D'UTILISATION

La plage de température nominale est de -20 à + 40°C. Pour des températures ambiantes supérieures à 40°C, l'interrupteur doit être déclassé en conséquence, la courbe ci-dessous donne la capacité maxi en fonction de la température ambiante. La température ambiante maximum permanente est de +80°C.



CONFORMITE AUX NORMES ET STANDARDS

Les interrupteurs sont conformes aux standards nationaux et Internationaux.

- Interrupteurs testés suivant IEC 60 947-3
- Calibres AC 23 / 690V
- 50 kA R.M.S
- Certificat CB
- Porte fusible suivant IEC 269 / UL512

Interrupteurs sectionneurs de proximité 10-630 A Données techniques

Calibre		10 A	16 A	25 A	40 A	63 A	80 A	125 A	160 A
Tension assignée d'isolement U_i (V)		690	690	690	690	690	690	690	690
Courant thermique, I_{th} (A)		20	25	40	63	80	100	160	200
Valeur nominale avec section (mm ²)		2.5	4	10	16	25	35	70	95
Courant assigné d'emploi I_e (A)									
AC-21	400/415V	20	25	40	63	80	100	160	200
	500V	20	25	40	63	80	100	160	200
	690V	20	25	40	63	80	100	160	200
AC-22	400/415V	10	16	25	40	63	80	125	160
	500V	10	16	25	40	63	80	125	160
	690V	10	16	25	40	63	80	125	160
AC-23	400/415V	10	16	25	40	40	63	80	135
	500V	10	16	25	32	40	40	80	125
	690V	10	16	25	32	40	40	80	125
Puissance des moteurs triphasés à cage (1500 t/mn) en kW									
AC-23	400/415V	5.5	7.5	11	22	22	30	45	75
	500V	5.5	7.5	15	22	30	30	55	75
	690V	7.5	11	22	30	37	37	55	90
Valeurs assignées des courants de court circuit									
		63	63	63	63	80	80	160	160
R.M.S. valeur, I_k (kA)		50	50	50	50	50	50	50	50
Valeur de pointe (kA)		7.2	7.2	7.2	7.2	8.7	8.7	15	15
Tension assignée de tenue aux chocs, U_{imp} (kV)		8	8	8	8	8	8	8	8
Pouvoir assigné de coupure en court circuit I_{cm} (kA)									
	690V	2.5	2.5	2.5	2.5	3.3	3.3	5.1	5.1
Courant assigné de courte durée admissible (1 s), I_{cw} (kA)									
	690V	1.7	1.7	1.7	1.7	2.3	2.3	3.5	3.5
Pouvoir assigné de coupure, I_{cn} (A)									
AC-23	400/415V	80	128	200	320	320	504	640	1080
	500V	80	128	200	256	320	320	640	1000
	690V	80	128	200	256	320	320	640	1000
Endurance électrique (manoeuvres)		3000	3000	3000	3000	3000	3000	2000	2000
Endurance mécanique (Manoeuvres)		50000	50000	50000	50000	50000	50000	16000	16000
Bornes Cu (mm ²)		1.5-16	1.5-16	1.5-16	1.5-16	2.5-35	2.5-35	6-70	6-70
Couple de serrage max (Nm)		1.8	1.8	1.8	1.8	2.5	2.5	6	6



Interrupteurs sectionneurs de proximité

	200 A ¹⁾	200 A ²⁾	250 A ¹⁾	250 A ²⁾	315 A	400 A	630 A	Calibre	
	1000	1000	1000	1000	1000	1000	1000	Tension assignée d'isolement U _i (V)	
	200	200	250	250	315	400	630	Courant thermique, I _{th} (A)	
	95	95	120	120	185	240	2x185	Valeur nominale avec câble section (mm ²)	
	Courant assigné d'emploi								
	200	200	250	250	315	400	630	400/415V	AC-21
	200	200	250	250	315	400	630	500V	
	200	200	250	250	315	400	630	690V	
	200	200	250	250	315	400	630	400/415V	AC-22
	200	-	250	-	315	400	630	500V	
	200	-	250	-	315	400	630	690V	
	200	200	250	250	315	400	630	400/415V	AC-23
	200	-	250	-	315	400	500	500V	
	200	-	250	-	315	400	500	690V	
	Puissance des moteurs triphasés à cage (1500 r.p.m.) en kW								
	110	110	132	132	160	200	355	400/415V	AC-23
	132	-	160	-	200	250	355	500V	
	160	-	250	-	315	355	500	690V	
	Valeurs assignées des courants de court circuit								
	250	250	250	250	400	400	630	Back-up fuse (A)	
	50	50	50	50	50	50	50	Valeur R.M.S. , I _k (kA)	
	18	22	18	22	26	26	32	Valeur de pointe (kA)	
	8	8	8	8	8	8	8	Tension assignée de tenue aux chocs, U _{imp} (kV)	
	Pouvoir assigné de coupure en court circuit, I _{cm} (kA)								
	7	7	7	7	12	12	17	690V	
	Courant assigné de courte durée admissible (1 s), I _{cw} (kA)								
	5	6	5	6	7	7	10	690V	
	Pouvoir assigné de coupure, I _{cn} (A)								
	1600	1600	2000	2000	2520	3200	5040	400/415V	AC-23
	1600	-	2000	-	2520	3200	4000	500V	
	1600	-	2000	-	2520	3200	4000	690V	
	2000	2000	2000	2000	2000	2000	2000	Endurance électrique (manoeuvres)	
	16000	16000	16000	16000	10000	10000	10000	Endurance mécanique (manoeuvres)	
	M10	M8	M10	M8	M10	M10	M12	Bornes / vis Cu (mm ²)	
	30-44	15-22	30-44	15-22	30-44	30-44	50-75	Couple de serrage maxi (Nm)	

1) KEx x200 - KEx x250

2) KEx x200C - KEx x250C

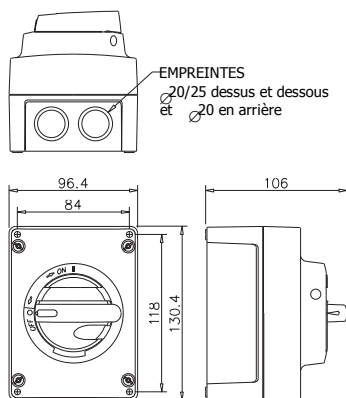
COFFRETS POLYCARBONATE

Interrupteurs sectionneurs 10-630 A

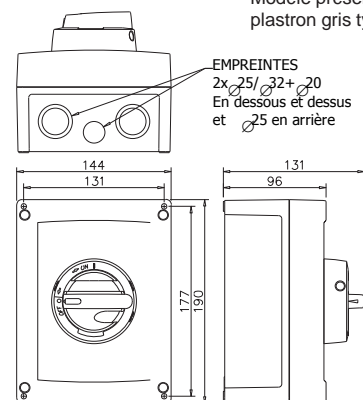
- IP 66; coffrets types U2, U3, U4
- IP 65; coffrets types MF11, MF03, MF04
- Matériau autoextinguible
- Large plage de températures d'utilisation
- Cadenassable
- Verrouillage d'ouverture en position 1
- Excellentes propriétés d'isolement
- Bonne résistance aux UV
- Bonne résistance à de nombreux éléments chimiques



U2

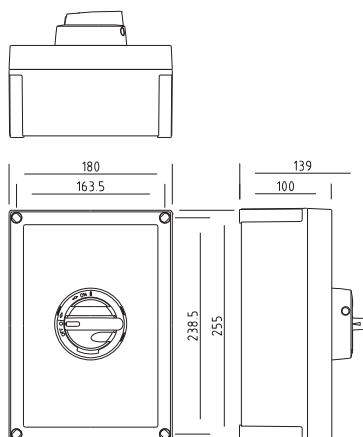


U3

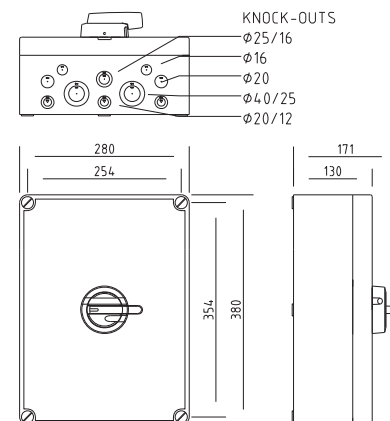


Modèle présenté maneton noir
plastron gris type B/G

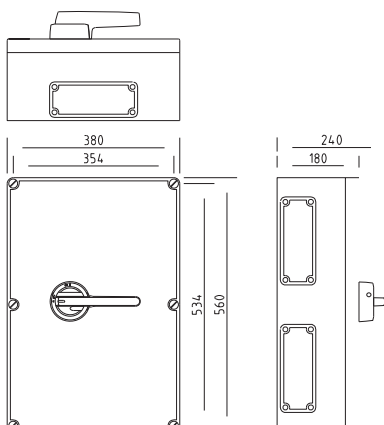
U4



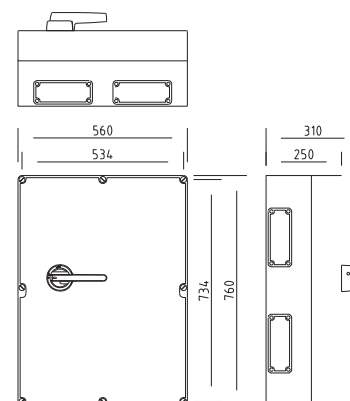
MF11



MF03



MF04



COFFRETS POLYCARBONATE

Interrupteurs sectionneurs de proximité

10-630 A

Plastron gris – maneton noir

Type	400 V AC-21 415 V	400 V AC-22 415 V	AC-23 400 V 415 V	400 V 415 V P / kW	AC-23 690 V	690 V P / kW	Code EAN	Coffret Type	Poids kg	
	690 V I _e / A	690 V I _e / A								I _e / A
3-pôles										
KEM 310U	20 A	10 A	10 A	5.5 kW	10 A	7.5 kW	6419410327654	U2	0.4	
KEM 316U	25 A	16 A	16 A	7.5 kW	16 A	11 kW	6419410327661	U2	0.4	
KEM 325U	40 A	25 A	25 A	11 kW	25 A	22 kW	6419410327685	U2	0.4	
KEM 340U	63 A	40 A	40 A	22 kW	32 A	30 kW	6419410327708	U2	0.4	
KEM 363U	80 A	63 A	40 A	22 kW	40 A	37 kW	6419410399637	U3	0.6	
KEM 380U	100 A	80 A	63 A	30 kW	40 A	37 kW	6419410399651	U3	0.6	
KEM 3125U	160 A	125 A	80 A	45 kW	80 A	55 kW	6419410481721	U4	1	
KEM 3160	200 A	160 A	135 A	75 kW	125 A	90 kW	6419410323403	MF11	3.3	
KEM 3200	200 A	200 A	200 A	110 kW	200 A	160 kW	6419410323809	MF03	7.8	
KEM 3200C	200 A	200 A*	200 A	110 kW	-	-	6419410323816	MF11	3.4	
KEM 3250	250 A	250 A	250 A	132 kW	250 A	250 kW	6419410324202	MF03	7.8	
KEM 3250C	250 A	250 A*	250 A	132 kW	-	-	6419410324219	MF11	3.4	
KEM 3315	315 A	315 A	315 A	160 kW	315 A	315 kW	6419410324608	MF03	8.2	
KEM 3400	400 A	400 A	400 A	200 kW	400 A	355 kW	6419410325001	MF03	8.2	
KEM 3630	630 A	630 A	630 A	355 kW	500 A	500 kW	6419410325407	MF04	21.0	
4-pôles										
KEM 410U	20 A	10 A	10 A	5.5 kW	10 A	7.5 kW	6419410321072	U2	0.5	
KEM 416U	25 A	16 A	16 A	7.5 kW	16 A	11 kW	6419410327678	U2	0.5	
KEM 425U	40 A	25 A	25 A	11 kW	25 A	22 kW	6419410327692	U2	0.5	
KEM 440U	63 A	40 A	40 A	22 kW	32 A	30 kW	6419410327715	U2	0.5	
KEM 463U	80 A	63 A	40 A	22 kW	40 A	37 kW	6419410399675	U3	0.7	
KEM 480U	100 A	80 A	63 A	30 kW	40 A	37 kW	6419410399699	U3	0.7	
KEM 4125U	160 A	125 A	80 A	45 kW	80 A	55 kW	6419410323120	U4	1	
KEM 4160	200 A	160 A	135 A	75 kW	125 A	90 kW	6419410323502	MF11	3.4	
KEM 4200	200 A	200 A	200 A	110 kW	200 A	160 kW	6419410323908	MF03	8.3	
KEM 4200C	200 A	200 A*	200 A	110 kW	-	-	6419410323915	MF11	3.5	
KEM 4250	250 A	250 A	250 A	132 kW	250 A	250 kW	6419410324325	MF03	8.3	
KEM 4250C	250 A	250 A*	250 A	132 kW	-	-	6419410324332	MF11	3.5	
KEM 4315	315 A	315 A	315 A	160 kW	315 A	315 kW	6419410324707	MF03	8.8	
KEM 4400	400 A	400 A	400 A	200 kW	400 A	355 kW	6419410325100	MF03	8.8	
KEM 4630	630 A	630 A	630 A	355 kW	500 A	500 kW	6419410327616	MF04	22.1	
6-pôles										
KEM 616U	25 A	16 A	16 A	7.5 kW	16 A	11 kW	6419410399712	U3	0.9	
KEM 625U	40 A	25 A	25 A	11 kW	25 A	22 kW	6419410399736	U3	0.9	
KEM 640U	63 A	40 A	40 A	22 kW	32 A	30 kW	6419410399750	U3	0.9	
KEM 663U	80 A	63 A	40 A	22 kW	40 A	37 kW	6419410399774	U3	0.9	
KEM 680U	100 A	80 A	63 A	30 kW	40 A	37 kW	6419410399798	U3	0.9	
KEM 6125	160 A	125 A	80 A	45 kW	80 A	55 kW	6419410323205	MF11	2.1	
KEM 6160	200 A	160 A	135 A	75 kW	125 A	90 kW	6419410323601	MF11	3.8	
8-pôles										
KEM 816U	25 A	16 A	16 A	7.5 kW	16 A	11 kW	6419410399811	U3	1	
KEM 825U	40 A	25 A	25 A	11 kW	25 A	22 kW	6419410399835	U3	1	
KEM 840U	63 A	40 A	40 A	22 kW	32 A	30 kW	6419410399859	U3	1	
KEM 863U	80 A	63 A	40 A	22 kW	40 A	37 kW	6419410399873	U3	1	
KEM 880U	100 A	80 A	63 A	30 kW	40 A	37 kW	6419410399897	U3	1	
KEM 8125	160 A	125 A	80 A	45 kW	80 A	55 kW	6419410323304	MF11	2.2	
KEM 8160	200 A	160 A	135 A	75 kW	125 A	90 kW	6419410323700	MF11	4	

* 400/415 V



COFFRETS POLYCARBONATE

Interrupteurs sectionneurs de proximité

10-630 A

Plastron jaune – maneton rouge

Type	400 V AC-21 415 V ¹ 690 V ²	400 V AC-22 415 V ¹ 690 V ²	AC-23 400 V 415 V	P / kW	AC-23 690 V	Code EAN	Coffret type	Poids kg	
	I _e / A	I _e / A	I _e / A		I _e / A				P / kW
3-pôles									
KEM 310U Y/R	20 A	10 A	10 A	5.5 kW	10 A	7.5 kW	6419410327722	U2	0.4
KEM 316U Y/R	25 A	16 A	16 A	7.5 kW	16 A	11 kW	6419410327739	U2	0.4
KEM 325U Y/R	40 A	25 A	25 A	11 kW	25 A	22 kW	6419410327753	U2	0.4
KEM 340U Y/R	63 A	40 A	40 A	22 kW	32 A	30 kW	6419410327777	U2	0.4
KEM 363U Y/R	80 A	63 A	40 A	22 kW	40 A	37 kW	6419410399644	U3	0.6
KEM 380U Y/R	100 A	80 A	63 A	30 kW	40 A	37 kW	6419410399668	U3	0.6
KEM 3125U Y/R	160 A	125 A	80 A	45 kW	80 A	55 kW	6419410481738	U4	1
KEM 3160 Y/R	200 A	160 A	135 A	75 kW	125 A	90 kW	6419410319505	MF11	3.3
KEM 3200 Y/R	200 A	200 A	200 A	110 kW	200 A	160 kW	6419410319826	MF03	7.8
KEM 3200C Y/R	200 A	200 A*	200 A	110 kW	-	-	6419410323823	MF11	3.4
KEM 3250 Y/R	250 A	250 A	250 A	132 kW	250 A	250 kW	6419410319888	MF03	7.8
KEM 3250C Y/R	250 A	250 A*	250 A	132 kW	-	-	6419410324226	MF11	3.4
KEM 3315 Y/R	315 A	315 A	315 A	160 kW	315 A	315 kW	6419410319949	MF03	8.2
KEM 3400 Y/R	400 A	400 A	400 A	200 kW	400 A	355 kW	6419410320006	MF03	8.2
KEM 3630 Y/R	630 A	630 A	630 A	355 kW	500 A	500 kW	6419410320068	MF04	21.0
4-pôles									
KEM 410U Y/R	20 A	10 A	10 A	5.5 kW	10 A	7.5 kW	6419410301487	U2	0.5
KEM 416U Y/R	25 A	16 A	16 A	7.5 kW	16 A	11 kW	6419410327746	U2	0.5
KEM 425U Y/R	40 A	25 A	25 A	11 kW	25 A	22 kW	6419410327760	U2	0.5
KEM 440U Y/R	63 A	40 A	40 A	22 kW	32 A	30 kW	6419410327784	U2	0.5
KEM 463U Y/R	80 A	63 A	40 A	22 kW	40 A	37 kW	6419410399682	U3	0.7
KEM 480U Y/R	100 A	80 A	63 A	30 kW	40 A	37 kW	6419410399705	U3	0.7
KEM 4125U Y/R	160 A	125 A	80 A	45 kW	80 A	55 kW	6419410323144	U4	1
KEM 4160 Y/R	200 A	160 A	135 A	75 kW	125 A	90 kW	6419410319604	MF11	3.4
KEM 4200 Y/R	200 A	200 A	200 A	110 kW	200 A	160 kW	6419410323922	MF03	8.3
KEM 4200C Y/R	200 A	200 A*	200 A	110 kW	-	-	6419410323939	MF11	3.5
KEM 4250 Y/R	250 A	250 A	250 A	132 kW	250 A	250 kW	6419410324349	MF03	8.3
KEM 4250C Y/R	250 A	250 A*	250 A	132 kW	-	-	9419410324356	MF11	3.5
KEM 4315 Y/R	315 A	315 A	315 A	160 kW	315 A	315 kW	6419410324721	MF03	8.8
KEM 4400 Y/R	400 A	400 A	400 A	200 kW	400 A	355 kW	6419410325124	MF03	8.8
KEM 4630 Y/R	630 A	630 A	630 A	355 kW	500 A	500 kW	6419410327623	MF04	22.1
6-pôles									
KEM 616U Y/R	25 A	16 A	16 A	7.5 kW	16 A	11 kW	6419410399729	U3	0.9
KEM 625U Y/R	40 A	25 A	25 A	11 kW	25 A	22 kW	6419410399743	U3	0.9
KEM 640U Y/R	63 A	40 A	40 A	22 kW	32 A	30 kW	6419410399767	U3	0.9
KEM 663U Y/R	80 A	63 A	40 A	22 kW	40 A	37 kW	6419410399781	U3	0.9
KEM 680U Y/R	100 A	80 A	63 A	30 kW	40 A	37 kW	6419410399804	U3	0.9
KEM 6125 Y/R	160 A	125 A	80 A	45 kW	80 A	55 kW	6419410319307	MF11	2.1
KEM 6160 Y/R	200 A	160 A	135 A	75 kW	125 A	90 kW	6419410319703	MF11	3.8
8-pôles									
KEM 816U Y/R	25 A	16 A	16 A	7.5 kW	16 A	11 kW	6419410399828	U3	1
KEM 825U Y/R	40 A	25 A	25 A	11 kW	25 A	22 kW	6419410399842	U3	1
KEM 840U Y/R	63 A	40 A	40 A	22 kW	32 A	30 kW	6419410399866	U3	1
KEM 863U Y/R	80 A	63 A	40 A	22 kW	40 A	37 kW	6419410399880	U3	1
KEM 880U Y/R	100 A	80 A	63 A	30 kW	40 A	37 kW	6419410399903	U3	1
KEM 8125 Y/R	160 A	125 A	80 A	45 kW	80 A	55 kW	6419410319406	MF11	2.2
KEM 8160 Y/R	200 A	160 A	135 A	75 kW	125 A	90 kW	6419410319758	MF11	4

* 400/415 V

COFFRETS ACIER PEINT

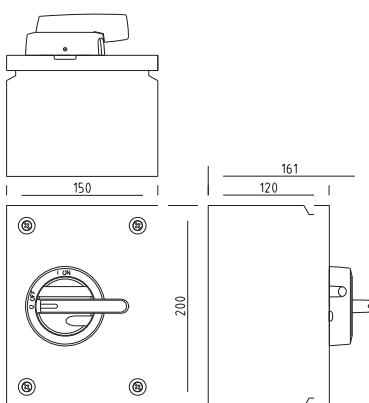
Interrupteurs sectionneurs de proximité 16-630 A

- IP 65
- Bonne résistance à la corrosion
- Large plage de température d'utilisation
- Cadenassable
- Verrouillage de la porte en position 1
- Excellentes caractéristiques d'isolement
- Bonne résistance aux UV
- Bonne résistance à de nombreux éléments chimiques
- Calibre jusqu'à 2500A sur demande

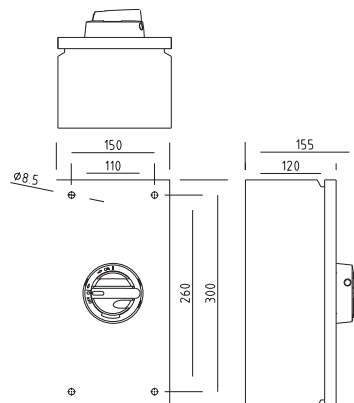


Modèle présenté plastron jaune - maneton rouge

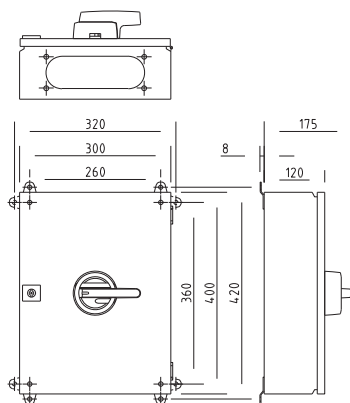
TR007



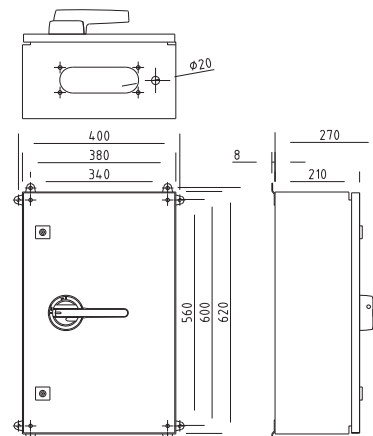
TR01



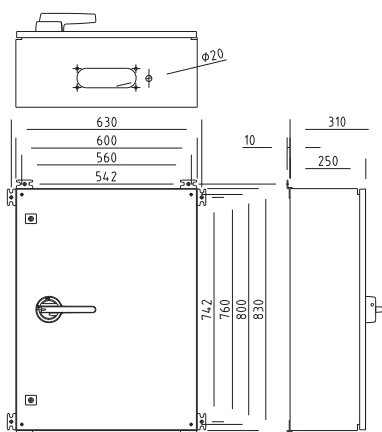
TR02



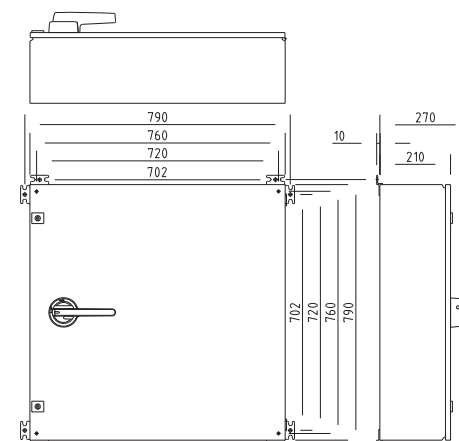
TR03



TR04



TR06



COFFRETS ACIER PEINT

Interrupteurs sectionneurs de proximité

Plastron gris – maneton noir

Type	400 V AC-21 415 V	400 V AC-22 415 V	AC-23 400 V 415 V	400 V 415 V P / kW	AC-23 690 V	690 V P / kW	Code EAN	Coffret type	Poids kg	
	690 V I _e / A	690 V I _e / A								I _e / A
3-pôles										
KET 316	25 A	16 A	16 A	7.5 kW	16 A	11 kW	6419410339800	TR007	2.1	
KET 325	40 A	25 A	25 A	11 kW	25 A	22 kW	6419410339848	TR007	2.1	
KET 340	63 A	40 A	40 A	22 kW	32 A	30 kW	6419410339886	TR007	2.1	
KET 363	80 A	63 A	40 A	22 kW	40 A	37 kW	6419410339923	TR007	2.1	
KET 380	100 A	80 A	63 A	30 kW	40 A	37 kW	6419410339961	TR007	2.1	
KET 3125	160 A	125 A	80 A	45 kW	80 A	55 kW	6419410339251	TR01	4.3	
KET 3160	200 A	160 A	135 A	75 kW	125 A	90 kW	6419410339299	TR02	9.7	
KET 3200	200 A	200 A	200 A	110 kW	200 A	160 kW	6419410336700	TR03	19	
KET 3200C	200 A	200 A*	200 A	110 kW	-	-	6419410336731	TR02	7.6	
KET 3250	250 A	250 A	250 A	132 kW	250 A	250 kW	6419410337103	TR03	19	
KET 3250C	250 A	250 A*	250 A	132 kW	-	-	6419410337134	TR02	7.6	
KET 3315	315 A	315 A	315 A	160 kW	315 A	315 kW	6419410337509	TR03	20	
KET 3400	400 A	400 A	400 A	200 kW	400 A	355 kW	6419410337905	TR03	20	
KET 3630	630 A	630 A	630 A	355 kW	500 A	500 kW	6419410338308	TR04	39	
4-pôles										
KET 416	25 A	16 A	16 A	7.5 kW	16 A	11 kW	6419410339817	TR007	2.2	
KET 425	40 A	25 A	25 A	11 kW	25 A	22 kW	6419410339855	TR007	2.2	
KET 440	63 A	40 A	40 A	22 kW	32 A	30 kW	6419410339893	TR007	2.2	
KET 463	80 A	63 A	40 A	22 kW	40 A	37 kW	6419410339930	TR007	2.2	
KET 480	100 A	80 A	63 A	30 kW	40 A	37 kW	6419410339978	TR007	2.2	
KET 4125	160 A	125 A	80 A	45 kW	80 A	55 kW	6419410339275	TR01	4.5	
KET 4160	200 A	160 A	135 A	75 kW	125 A	90 kW	6419410339312	TR02	9.9	
KET 4200	200 A	200 A	200 A	110 kW	200 A	160 kW	6419410341315	TR03	20	
KET 4200C	200 A	200 A*	200 A	110 kW	-	-	6419410341346	TR02	7.7	
KET 4250	250 A	250 A	250 A	132 kW	250 A	250 kW	6419410341711	TR03	20	
KET 4250C	250 A	250 A*	250 A	132 kW	-	-	6419410341773	TR02	7.7	
KET 4315	315 A	315 A	315 A	160 kW	315 A	315 kW	6419410337547	TR03	20	
KET 4400	400 A	400 A	400 A	200 kW	400 A	355 kW	6419410337967	TR03	20	
KET 4630	630 A	630 A	630 A	355 kW	500 A	500 kW	6419410338346	TR04	40	
6-pôles										
KET 616	25 A	16 A	16 A	7.5 kW	16 A	11 kW	6419410339824	TR007	2.4	
KET 625	40 A	25 A	25 A	11 kW	25 A	22 kW	6419410339862	TR007	2.4	
KET 640	63 A	40 A	40 A	22 kW	32 A	30 kW	6419410339909	TR007	2.4	
KET 663	80 A	63 A	40 A	22 kW	40 A	37 kW	6419410339947	TR007	2.4	
KET 680	100 A	80 A	63 A	30 kW	40 A	37 kW	6419410339985	TR007	2.4	
KET 6125	160 A	125 A	80 A	45 kW	80 A	55 kW	6419410338902	TR02	8.6	
KET 6160	200 A	160 A	135 A	75 kW	125 A	90 kW	6419410338926	TR02	8.6	
KET 6200	200 A	200 A	200 A	110 kW	200 A	160 kW	6419410341438	TR04	40	
KET 6250	250 A	250 A	250 A	132 kW	250 A	250 kW	6419410341834	TR04	40	
KET 6315	315 A	315 A	315 A	160 kW	315 A	315 kW	6419410337561	TR06	36	
KET 6400	400 A	400 A	400 A	200 kW	400 A	355 kW	6419410338100	TR06	36	
8-pôles										
KET 816	25 A	16 A	16 A	7.5 kW	16 A	11 kW	6419410339831	TR007	2.5	
KET 825	40 A	25 A	25 A	11 kW	25 A	22 kW	6419410339879	TR007	2.5	
KET 840	63 A	40 A	40 A	22 kW	32 A	30 kW	6419410339916	TR007	2.5	
KET 863	80 A	63 A	40 A	22 kW	40 A	37 kW	6419410339954	TR007	2.5	
KET 880	100 A	80 A	63 A	30 kW	40 A	37 kW	6419410339992	TR007	2.5	
KET 8125	160 A	125 A	80 A	45 kW	80 A	55 kW	6419410338919	TR02	8.8	
KET 8160	200 A	160 A	135 A	75 kW	125 A	90 kW	6419410338933	TR02	8.8	

* 400/415 V



COFFRETS ACIER PEINT

Interrupteurs sectionneurs de proximité

Plastron jaune – maneton rouge

Type	400 V	400 V	AC-23	400 V	AC-23	690 V	Code EAN	Coffret type	Poids kg	
	AC-21 415 V 690 V	AC-22 415 V 690 V		400 V 415 V		690 V				
	I _e / A	I _e / A	I _e / A	P / kW	I _e / A	P / kW				
3-pôles										
KET 316 Y/R	25 A	16 A	16 A	7.5 kW	16 A	11 kW	6419410341513	TR007	2.1	
KET 325 Y/R	40 A	25 A	25 A	11 kW	25 A	22 kW	6419410341551	TR007	2.1	
KET 340 Y/R	63 A	40 A	40 A	22 kW	32 A	30 kW	6419410341599	TR007	2.1	
KET 363 Y/R	80 A	63 A	40 A	22 kW	40 A	37 kW	6419410341636	TR007	2.1	
KET 380 Y/R	100 A	80 A	63 A	30 kW	40 A	37 kW	6419410341735	TR007	2.1	
KET 3125 Y/R	160 A	125 A	80 A	45 kW	80 A	55 kW	6419410339268	TR01	4.3	
KET 3160 Y/R	200 A	160 A	135 A	75 kW	125 A	90 kW	6419410339305	TR02	9.7	
KET 3200 Y/R	200 A	200 A	200 A	110 kW	200 A	160 kW	6419410336724	TR03	19	
KET 3200C Y/R	200 A	200 A*	200 A	110 kW	-	-	6419410336748	TR02	7.6	
KET 3250 Y/R	250 A	250 A	250 A	132 kW	250 A	250 kW	6419410337127	TR03	19	
KET 3250C Y/R	250 A	250 A*	250 A	132 kW	-	-	6419410337141	TR02	7.6	
KET 3315 Y/R	315 A	315 A	315 A	160 kW	315 A	315 kW	6419410337523	TR03	20	
KET 3400 Y/R	400 A	400 A	400 A	200 kW	400 A	355 kW	6419410337929	TR03	20	
KET 3630 Y/R	630 A	630 A	630 A	355 kW	500 A	500 kW	6419410338322	TR04	39	
4-pôles										
KET 416 Y/R	25 A	16 A	16 A	7.5 kW	16 A	11 kW	6419410341520	TR007	2.2	
KET 425 Y/R	40 A	25 A	25 A	11 kW	25 A	22 kW	6419410341568	TR007	2.2	
KET 440 Y/R	63 A	40 A	40 A	22 kW	32 A	30 kW	6419410341605	TR007	2.2	
KET 463 Y/R	80 A	63 A	40 A	22 kW	40 A	37 kW	6419410341643	TR007	2.2	
KET 480 Y/R	100 A	80 A	63 A	30 kW	40 A	37 kW	6419410341742	TR007	2.2	
KET 4125 Y/R	160 A	125 A	80 A	45 kW	80 A	55 kW	6419410339282	TR01	4.5	
KET 4160 Y/R	200 A	160 A	135 A	75 kW	125 A	90 kW	6419410339329	TR02	9.9	
KET 4200 Y/R	200 A	200 A	200 A	110 kW	200 A	160 kW	6419410341339	TR03	20	
KET 4200C Y/R	200 A	200 A*	200 A	110 kW	-	-	6419410341353	TR02	7.7	
KET 4250 Y/R	250 A	250 A	250 A	132 kW	250 A	250 kW	6419410341698	TR03	20	
KET 4250C Y/R	250 A	250 A*	250 A	132 kW	-	-	6419410341780	TR02	7.7	
KET 4315 Y/R	315 A	315 A	315 A	160 kW	315 A	315 kW	6419410337554	TR03	20	
KET 4400 Y/R	400 A	400 A	400 A	200 kW	400 A	355 kW	6419410337974	TR03	20	
KET 4630 Y/R	630 A	630 A	630 A	355 kW	500 A	500 kW	6419410338353	TR04	40	
6-pôles										
KET 616 Y/R	25 A	16 A	16 A	7.5 kW	16 A	11 kW	6419410341537	TR007	2.4	
KET 625 Y/R	40 A	25 A	25 A	11 kW	25 A	22 kW	6419410341575	TR007	2.4	
KET 640 Y/R	63 A	40 A	40 A	22 kW	32 A	30 kW	6419410341612	TR007	2.4	
KET 663 Y/R	80 A	63 A	40 A	22 kW	40 A	37 kW	6419410341650	TR007	2.4	
KET 680 Y/R	100 A	80 A	63 A	30 kW	40 A	37 kW	6419410341759	TR007	2.4	
KET 6125 Y/R	160 A	125 A	80 A	45 kW	80 A	55 kW	6419410341254	TR02	8.6	
KET 6160 Y/R	200 A	160 A	135 A	75 kW	125 A	90 kW	6419410341278	TR02	8.6	
KET 6200 Y/R	200 A	200 A	200 A	110 kW	200 A	160 kW	6419410341445	TR04	40	
KET 6250 Y/R	250 A	250 A	250 A	132 kW	250 A	250 kW	6419410341841	TR04	40	
KET 6315 Y/R	315 A	315 A	315 A	160 kW	315 A	315 kW	6419410337707	TR06	36	
KET 6400 Y/R	400 A	400 A	400 A	200 kW	400 A	355 kW	6419410338117	TR06	36	
8-pôles										
KET 816 Y/R	25 A	16 A	16 A	7.5 kW	16 A	11 kW	6419410341544	TR007	2.5	
KET 825 Y/R	40 A	25 A	25 A	11 kW	25 A	22 kW	6419410341582	TR007	2.5	
KET 840 Y/R	63 A	40 A	40 A	22 kW	32 A	30 kW	6419410341629	TR007	2.5	
KET 863 Y/R	80 A	63 A	40 A	22 kW	40 A	37 kW	6419410341667	TR007	2.5	
KET 880 Y/R	100 A	80 A	63 A	30 kW	40 A	37 kW	6419410341766	TR007	2.5	
KET 8125 Y/R	160 A	125 A	80 A	45 kW	80 A	55 kW	6419410341261	TR02	8.8	
KET 8160 Y/R	200 A	160 A	135 A	75 kW	125 A	90 kW	6419410341285	TR02	8.8	

* 400/415 V

COFFRETS ALUMINIUM

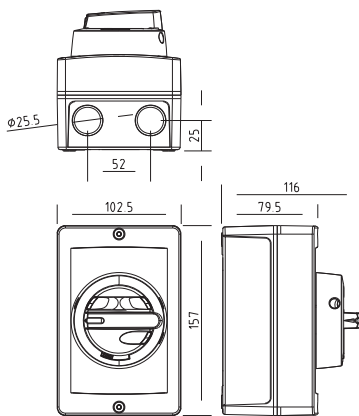
Interrupteurs sectionneurs de proximité 16-250 A

- IP 66; Coffrets types A2, A3
- IP 65; Coffrets types A4, A5
- Large plage de températures d'utilisation
- Bonne résistance à de nombreux éléments chimiques
- Bonne résistance aux UV
- Excellent pour des conditions climatiques difficiles
- Cadenassable

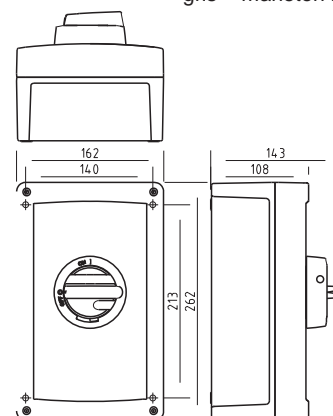


Modèle présenté plastron gris – maneton noir

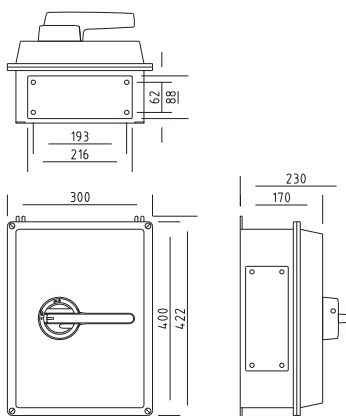
A2



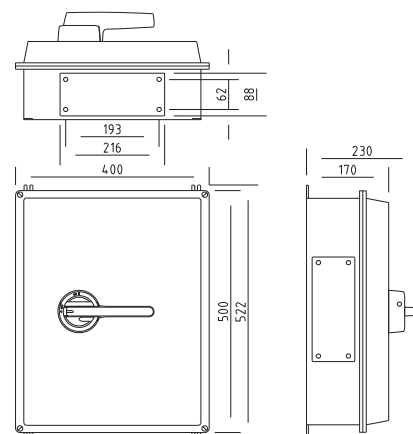
A3



A4



A5



COFFRETS ALUMINIUM

Interrupteurs sectionneurs de proximité 16-250 A

Plastron gris – maneton noir

Type	400 V AC-21 415 V 690 V	400 V AC-22 415 V 690 V	AC-23 400 V 415 V	AC-23 690 V	Code EAN	Coffret type	Poids kg
	I _e / A	I _e / A	I _e / A P / kW	I _e / A P / kW			
3-pôles							
KEA 316U	25 A	16 A	16 A 7.5 kW	16 A 11 kW	6419410330036	A2	0.8
KEA 325U	40 A	25 A	25 A 11 kW	25 A 22 kW	6419410330234	A2	0.8
KEA 340U	63 A	40 A	40 A 22 kW	32 A 30 kW	6419410330432	A2	0.8
KEA 363U	80 A	63 A	40 A 22 kW	40 A 37 kW	6419410329566	A3	2
KEA 380U	100 A	80 A	63 A 30 kW	40 A 37 kW	6419410329603	A3	2
KEA 3125U	160 A	125 A	80 A 45 kW	80 A 55 kW	6419410329641	A3	3.5
KEA 3160U	200 A	160 A	135 A 75 kW	125 A 90 kW	6419410329665	A3	3.5
KEA 3200	200 A	200 A	200 A 110 kW	200 A 160 kW	6416410332641	A5	14
KEA 3200C	200 A	200 A*	200 A 110 kW	- -	6419410332900	A4	8.6
KEA 3250	250 A	250 A	250 A 132 kW	250 A 250 kW	6416410332665	A5	14
KEA 3250C	250 A	250 A*	250 A 132 kW	- -	6419410332924	A4	8.6
4-pôles							
KEA 416U	25 A	16 A	16 A 7.5 kW	16 A 11 kW	6419410330050	A2	0.9
KEA 425U	40 A	25 A	25 A 11 kW	25 A 22 kW	6419410330258	A2	0.9
KEA 440U	63 A	40 A	40 A 22 kW	32 A 30 kW	6419410330456	A2	0.9
KEA 463U	80 A	63 A	40 A 22 kW	40 A 37 kW	6419410329573	A3	2.1
KEA 480U	100 A	80 A	63 A 30 kW	40 A 37 kW	6419410329610	A3	2.1
KEA 4125U	160 A	125 A	80 A 45 kW	80 A 55 kW	6419410329658	A3	3.6
KEA 4160U	200 A	160 A	135 A 75 kW	125 A 90 kW	6419410329672	A3	3.6
KEA 4200C	200 A	200 A*	200 A 110 kW	- -	6419410332948	A4	8.7
KEA 4250C	250 A	250 A*	250 A 132 kW	- -	6419410332962	A4	8.7
6-pôles							
KEA 616U	25 A	16 A	16 A 7.5 kW	16 A 11 kW	6419410329504	A3	2.3
KEA 625U	40 A	25 A	25 A 11 kW	25 A 22 kW	6419410329528	A3	2.3
KEA 640U	63 A	40 A	40 A 22 kW	32 A 30 kW	6419410329542	A3	2.3
KEA 663U	80 A	63 A	40 A 22 kW	40 A 37 kW	6419410329580	A3	2.3
KEA 680U	100 A	80 A	63 A 30 kW	40 A 37 kW	6419410329627	A3	2.3
KEA 6125	160 A	125 A	80 A 45 kW	80 A 55 kW	6419410332207	A4	9.9
KEA 6160	200 A	160 A	135 A 75 kW	125 A 90 kW	6416410332603	A4	9.9
8-pôles							
KEA 816U	25 A	16 A	16 A 7.5 kW	16 A 11 kW	6419410329511	A3	2.4
KEA 825U	40 A	25 A	25 A 11 kW	25 A 22 kW	6419410329535	A3	2.4
KEA 840U	63 A	40 A	40 A 22 kW	32 A 30 kW	6419410329559	A3	2.4
KEA 863U	80 A	63 A	40 A 22 kW	40 A 37 kW	6419410329597	A3	2.4
KEA 880U	100 A	80 A	63 A 30 kW	40 A 37 kW	6419410329634	A3	2.4
KEA 8125	160 A	125 A	80 A 45 kW	80 A 55 kW	6419410332221	A4	10
KEA 8160	200 A	160 A	135 A 75 kW	125 A 90 kW	6416410332627	A4	10

* 400/415 V



COFFRETS ALUMINIUM

Interrupteurs sectionneurs de proximité 16-250 A

Plastron jaune – maneton rouge

Type	400 V	400 V	AC-23	400 V	AC-23	690 V	Code EAN	Coffrets type	Poids kg
	AC-21 415 V 690 V	AC-22 415 V 690 V		415 V		P / kW			
	I _e / A	I _e / A	I _e / A	P / kW	I _e / A	P / kW			
3-pôles									
KEA 316U Y/R	25 A	16 A	16 A	7.5 kW	16 A	11 kW	6419410330043	A2	0.8
KEA 325U Y/R	40 A	25 A	25 A	11 kW	25 A	22 kW	6419410330241	A2	0.8
KEA 340U Y/R	63 A	40 A	40 A	22 kW	32 A	30 kW	6419410330449	A2	0.8
KEA 363U Y/R	80 A	63 A	40 A	22 kW	40 A	37 kW	6419410329740	A3	2
KEA 380U Y/R	100 A	80 A	63 A	30 kW	40 A	37 kW	6419410329788	A3	2
KEA 3125U Y/R	160 A	125 A	80 A	45 kW	80 A	55 kW	6419410329825	A3	3.5
KEA 3160U Y/R	200 A	160 A	135 A	75 kW	125 A	90 kW	6419410329849	A3	3.5
KEA 3200 Y/R	200 A	200 A	200 A	110 kW	200 A	160 kW	6416410332658	A5	14
KEA 3200C Y/R	200 A	200 A*	200 A	110 kW	-	-	6419410332917	A4	8.6
KEA 3250 Y/R	250 A	250 A	250 A	132 kW	250 A	250 kW	6416410332672	A5	14
KEA 3250C Y/R	250 A	250 A*	250 A	132 kW	-	-	6419410332931	A4	8.6
4-pôles									
KEA 416U Y/R	25 A	16 A	16 A	7.5 kW	16 A	11 kW	6419410330067	A2	0.9
KEA 425U Y/R	40 A	25 A	25 A	11 kW	25 A	22 kW	6419410330265	A2	0.9
KEA 440U Y/R	63 A	40 A	40 A	22 kW	32 A	30 kW	6419410330463	A2	0.9
KEA 463U Y/R	80 A	63 A	40 A	22 kW	40 A	37 kW	6419410329757	A3	2.1
KEA 480U Y/R	100 A	80 A	63 A	30 kW	40 A	37 kW	6419410329795	A3	2.1
KEA 4125U Y/R	160 A	125 A	80 A	45 kW	80 A	55 kW	6419410329832	A3	3.6
KEA 4160U Y/R	200 A	160 A	135 A	75 kW	125 A	90 kW	6419410329856	A3	3.6
KEA 4200C Y/R	200 A	200 A*	200 A	110 kW	-	-	6419410332955	A4	8.7
KEA 4250C Y/R	250 A	250 A*	250 A	132 kW	-	-	6419410332979	A4	8.7
6-pôles									
KEA 616U Y/R	25 A	16 A	16 A	7.5 kW	16 A	11 kW	6419410329689	A3	2.3
KEA 625U Y/R	40 A	25 A	25 A	11 kW	25 A	22 kW	6419410329702	A3	2.3
KEA 640U Y/R	63 A	40 A	40 A	22 kW	32 A	30 kW	6419410329726	A3	2.3
KEA 663U Y/R	80 A	63 A	40 A	22 kW	40 A	37 kW	6419410329764	A3	2.3
KEA 680U Y/R	100 A	80 A	63 A	30 kW	40 A	37 kW	6419410329801	A3	2.3
KEA 6125 Y/R	160 A	125 A	80 A	45 kW	80 A	55 kW	6419410332207	A4	9.9
KEA 6160 Y/R	200 A	160 A	135 A	75 kW	125 A	90 kW	6416410336410	A4	9.9
8-pôles									
KEA 816U Y/R	25 A	16 A	16 A	7.5 kW	16 A	11 kW	6419410329696	A3	2.4
KEA 825U Y/R	40 A	25 A	25 A	11 kW	25 A	22 kW	6419410329719	A3	2.4
KEA 840U Y/R	63 A	40 A	40 A	22 kW	32 A	30 kW	6419410329733	A3	2.4
KEA 863U Y/R	80 A	63 A	40 A	22 kW	40 A	37 kW	6419410329771	A3	2.4
KEA 880U Y/R	100 A	80 A	63 A	30 kW	40 A	37 kW	6419410329818	A3	2.4
KEA 8125 Y/R	160 A	125 A	80 A	45 kW	80 A	55 kW	6419410332221	A4	10
KEA 8160 Y/R	200 A	160 A	135 A	75 kW	125 A	90 kW	6416410336427	A4	10

* 400/415 V

COFFRETS ACIER INOX

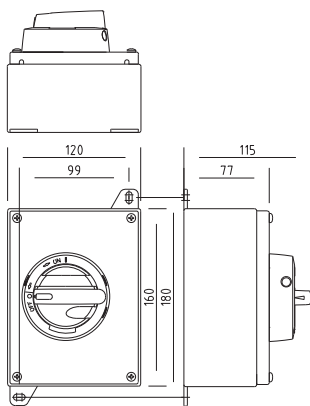
Interrupteurs sectionneurs de proximité 16-630 A

- IP 66; coffrets types H23, H32, H02 (AISI 316, résistant aux acides)
- IP 65; coffrets types H03, H04 (AISI 304 en standard, AISI 316 sur demande)
- Où l'hygiène et une bonne résistance à la corrosion sont requises
- Cadenassable
- Verrouillage de porte en position 1
- Capotage contre les intempéries possible sur coffret type H24

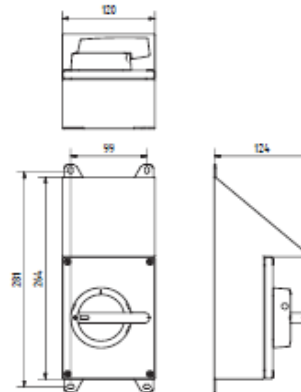


Modèle présenté plastron gris – maneton noir

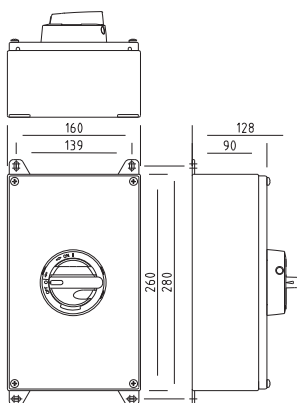
H23



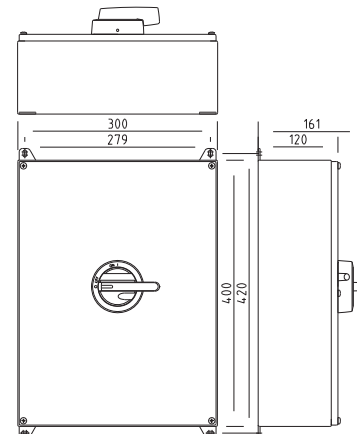
H24



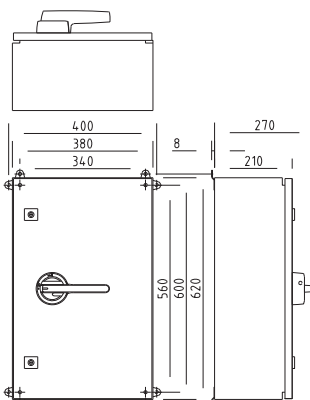
H32



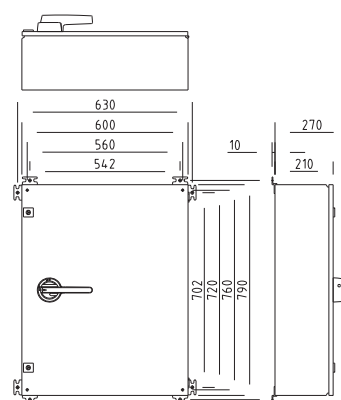
H02



H03



H04



COFFRETS ACIER INOX

Interrupteurs sectionneurs de proximité

16-630 A

Plastron gris – maneton noir

Type	400 V	400 V	AC-23	400 V	AC-23	690 V	Code EAN	Coffret type	Poids kg
	AC-21 415 V 690 V	AC-22 415 V 690 V		415 V		690 V			
	I _e / A	I _e / A	I _e / A	P / kW	I _e / A	P / kW			
3-pôles									
KER 316	25 A	16 A	16 A	7.5 kW	16 A	11 kW	6419410343005	H23	1.2
KER 325	40 A	25 A	25 A	11 kW	25 A	22 kW	6419410343203	H23	1.2
KER 340	63 A	40 A	40 A	22 kW	32 A	30 kW	6419410343401	H23	1.2
KER 363	80 A	63 A	40 A	22 kW	40 A	37 kW	6419410343562	H32	2.3
KER 380	100 A	80 A	63 A	30 kW	40 A	37 kW	6419410343609	H32	2.3
KER 3125	160 A	125 A	80 A	45 kW	80 A	55 kW	6419410343647	H02	6.9
KER 3160	200 A	160 A	135 A	75 kW	125 A	90 kW	6419410343685	H02	6.9
KER 3200	200 A	200 A	200 A	110 kW	200 A	160 kW	6419410343722	H03	15
KER 3200C	200 A	200 A*	200 A	110 kW	-	-	6419410347805	H02	7.7
KER 3250	250 A	250 A	250 A	132 kW	250 A	250 kW	6419410343784	H03	15
KER 3250C	250 A	250 A*	250 A	132 kW	-	-	6419410347829	H02	7.7
KER 3315	315 A	315 A	315 A	160 kW	315 A	315 kW	6419410343845	H03	16
KER 3400	400 A	400 A	400 A	200 kW	400 A	355 kW	6419410343906	H03	16
KER 3630	630 A	630 A	630 A	355 kW	500 A	500 kW	6419410343968	H04	25
4-pôles									
KER 416	25 A	16 A	16 A	7.5 kW	16 A	11 kW	6419410343104	H23	1.3
KER 425	40 A	25 A	25 A	11 kW	25 A	22 kW	6419410343302	H23	1.3
KER 440	63 A	40 A	40 A	22 kW	32 A	30 kW	6419410343500	H23	1.3
KER 463	80 A	63 A	40 A	22 kW	40 A	37 kW	6419410343586	H32	2.4
KER 480	100 A	80 A	63 A	30 kW	40 A	37 kW	6419410343623	H32	2.4
KER 4125	160 A	125 A	80 A	45 kW	80 A	55 kW	6419410343661	H02	7
KER 4160	200 A	160 A	135 A	75 kW	125 A	90 kW	6419410343708	H02	7
KER 4200	200 A	200 A	200 A	110 kW	200 A	160 kW	6419410343746	H03	16
KER 4200C	200 A	200 A*	200 A	110 kW	-	-	6419410347843	H02	7.8
KER 4250	250 A	250 A	250 A	132 kW	250 A	250 kW	6419410343807	H03	16
KER 4250C	250 A	250 A*	250 A	132 kW	-	-	6419410347867	H02	7.8
KER 4315	315 A	315 A	315 A	160 kW	315 A	315 kW	6419410343869	H03	16
KER 4400	400 A	400 A	400 A	200 kW	400 A	355 kW	6419410343920	H03	16
KER 4630	630 A	630 A	630 A	355 kW	500 A	500 kW	6419410344002	H04	26
6-pôles									
KER 616	25 A	16 A	16 A	7.5 kW	16 A	11 kW	6419410342879	H32	2.5
KER 625	40 A	25 A	25 A	11 kW	25 A	22 kW	6419410342893	H32	2.5
KER 640	63 A	40 A	40 A	22 kW	32 A	30 kW	6419410342916	H32	2.5
KER 663	80 A	63 A	40 A	22 kW	40 A	37 kW	6419410342930	H32	2.5
KER 680	100 A	80 A	63 A	30 kW	40 A	37 kW	6419410342954	H32	2.5
KER 6125	160 A	125 A	80 A	45 kW	80 A	55 kW	6419410342978	H02	7.3
KER 6160	200 A	160 A	135 A	75 kW	125 A	90 kW	6419410342992	H02	7.3
KER 6200	200 A	200 A	200 A	110 kW	200 A	160 kW	6419410343760	H04	25
KER 6250	250 A	250 A	250 A	132 kW	250 A	250 kW	6419410343821	H04	25
KER 6315	315 A	315 A	315 A	160 kW	315 A	315 kW	6419410343883	H04	26
KER 6400	400 A	400 A	400 A	200 kW	400 A	355 kW	6419410343944	H04	26
8-pôles									
KER 816	25 A	16 A	16 A	7.5 kW	16 A	11 kW	6419410342886	H32	2.6
KER 825	40 A	25 A	25 A	11 kW	25 A	22 kW	6419410342909	H32	2.6
KER 840	63 A	40 A	40 A	22 kW	32 A	30 kW	6419410342923	H32	2.6
KER 863	80 A	63 A	40 A	22 kW	40 A	37 kW	6419410342947	H32	2.6
KER 880	100 A	80 A	63 A	30 kW	40 A	37 kW	6419410342961	H32	2.6
KER 8125	160 A	125 A	80 A	45 kW	80 A	55 kW	6419410342985	H02	7.5
KER 8160	200 A	160 A	135 A	75 kW	125 A	90 kW	6419410343012	H02	7.5

* 400/415 V

COFFRETS ACIER INOX

Interrupteurs sectionneurs de proximité

16-630 A

Plastron jaune – maneton rouge

Type	400 V	400 V	AC-23	400 V	AC-23	690 V	Code EAN	Coffret type	Poids kg
	AC-21 415 V 690 V	AC-22 415 V 690 V		415 V		P / kW			
	I _e / A	I _e / A	I _e / A	P / kW	I _e / A	P / kW			
3-pôles									
KER 316 Y/R	25 A	16 A	16 A	7.5 kW	16 A	11 kW	6419410343050	H23	1.2
KER 325 Y/R	40 A	25 A	25 A	11 kW	25 A	22 kW	6419410343258	H23	1.2
KER 340 Y/R	63 A	40 A	40 A	22 kW	32 A	30 kW	6419410343456	H23	1.2
KER 363 Y/R	80 A	63 A	40 A	22 kW	40 A	37 kW	6419410343579	H32	2.3
KER 380 Y/R	100 A	80 A	63 A	30 kW	40 A	37 kW	6419410343616	H32	2.3
KER 3125 Y/R	160 A	125 A	80 A	45 kW	80 A	55 kW	6419410343654	H02	6.9
KER 3160 Y/R	200 A	160 A	135 A	75 kW	125 A	90 kW	6419410343692	H02	6.9
KER 3200 Y/R	200 A	200 A	200 A	110 kW	200 A	160 kW	6419410343739	H03	15
KER 3200C Y/R	200 A	200 A*	200 A	110 kW	-	-	6419410347812	H02	7.7
KER 3250 Y/R	250 A	250 A	250 A	132 kW	250 A	250 kW	6419410343791	H03	15
KER 3250C Y/R	250 A	250 A*	250 A	132 kW	-	-	6419410347836	H02	7.7
KER 3315 Y/R	315 A	315 A	315 A	160 kW	315 A	315 kW	6419410343852	H03	16
KER 3400 Y/R	400 A	400 A	400 A	200 kW	400 A	355 kW	6419410343913	H03	16
KER 3630 Y/R	630 A	630 A	630 A	355 kW	500 A	500 kW	6419410343975	H04	25
4-pôles									
KER 416 Y/R	25 A	16 A	16 A	7.5 kW	16 A	11 kW	6419410343159	H23	1.3
KER 425 Y/R	40 A	25 A	25 A	11 kW	25 A	22 kW	6419410343357	H23	1.3
KER 440 Y/R	63 A	40 A	40 A	22 kW	32 A	30 kW	6419410343555	H23	1.3
KER 463 Y/R	80 A	63 A	40 A	22 kW	40 A	37 kW	6419410343593	H32	2.4
KER 480 Y/R	100 A	80 A	63 A	30 kW	40 A	37 kW	6419410343630	H32	2.4
KER 4125 Y/R	160 A	125 A	80 A	45 kW	80 A	55 kW	6419410343678	H02	7
KER 4160 Y/R	200 A	160 A	135 A	75 kW	125 A	90 kW	6419410343715	H02	7
KER 4200 Y/R	200 A	200 A	200 A	110 kW	200 A	160 kW	6419410343753	H03	16
KER 4200C Y/R	200 A	200 A*	200 A	110 kW	-	-	6419410347850	H02	7.8
KER 4250 Y/R	250 A	250 A	250 A	132 kW	250 A	250 kW	6419410343814	H03	16
KER 4250C Y/R	250 A	250 A*	250 A	132 kW	-	-	6419410347874	H02	7.8
KER 4315 Y/R	315 A	315 A	315 A	160 kW	315 A	315 kW	6419410343876	H03	16
KER 4400 Y/R	400 A	400 A	400 A	200 kW	400 A	355 kW	6419410343937	H03	16
KER 4630 Y/R	630 A	630 A	630 A	355 kW	500 A	500 kW	6419410344019	H04	26
6-pôles									
KER 616 YR	25 A	16 A	16 A	7.5 kW	16 A	11 kW	6419410342237	H32	2.5
KER 625 Y/R	40 A	25 A	25 A	11 kW	25 A	22 kW	6419410342251	H32	2.5
KER 640 Y/R	63 A	40 A	40 A	22 kW	32 A	30 kW	6419410342275	H32	2.5
KER 663 Y/R	80 A	63 A	40 A	22 kW	40 A	37 kW	6419410342299	H32	2.5
KER 680 Y/R	100 A	80 A	63 A	30 kW	40 A	37 kW	6419410342312	H32	2.5
KER 6125 Y/R	160 A	125 A	80 A	45 kW	80 A	55 kW	6419410342336	H02	7.3
KER 6160 Y/R	200 A	160 A	135 A	75 kW	125 A	90 kW	6419410342367	H02	7.3
KER 6200 Y/R	200 A	200 A	200 A	110 kW	200 A	160 kW	6419410343777	H04	25
KER 6250 Y/R	250 A	250 A	250 A	132 kW	250 A	250 kW	6419410343838	H04	25
KER 6315 Y/R	315 A	315 A	315 A	160 kW	315 A	315 kW	6419410343890	H04	26
KER 6400 Y/R	400 A	400 A	400 A	200 kW	400 A	355 kW	6419410343951	H04	26
8-pôles									
KER 816 Y/R	25 A	16 A	16 A	7.5 kW	16 A	11 kW	6419410342244	H32	2.6
KER 825 Y/R	40 A	25 A	25 A	11 kW	25 A	22 kW	6419410342268	H32	2.6
KER 840 Y/R	63 A	40 A	40 A	22 kW	32 A	30 kW	6419410342282	H32	2.6
KER 863 Y/R	80 A	63 A	40 A	22 kW	40 A	37 kW	6419410342305	H32	2.6
KER 880 Y/R	100 A	80 A	63 A	30 kW	40 A	37 kW	6419410342329	H32	2.6
KER 8125 Y/R	160 A	125 A	80 A	45 kW	80 A	55 kW	6419410342350	H02	7.5
KER 8160 Y/R	200 A	160 A	135 A	75 kW	125 A	90 kW	6419410342374	H02	7.5

* 400/415 V




MATERIELS ATEX

Interrupteurs sectionneurs de proximité 16-160 A

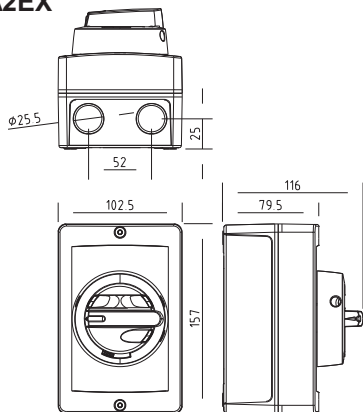
- Conforme à la norme EN 61241
- Convient pour utilisation en zone 22 (Categorie 3D)
- IP66
- Résistance à un impact frontal de 7 J
- Plage de température de -20 °C à +40 °C
- Presse étoupe ATEX inclus
- Disponibles en aluminium et acier inox
- Plastron jaune – maneton rouge : ajouter Y/R en fin de référence
- Explication du marquage sur la plaque constructeur:



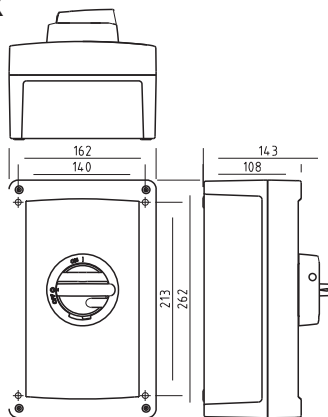
 II 3D T6
 Ex tD A22 T65°C
 VTT 07 ATEX 038X

II = Groupe d'équipement (II = surface, I = mines)
 3 = Catégorie d'équipement (convient pour zone 22)
 D = Atmosphère explosive causée par la poussière
 Ex = Conforme à la directive ATEX
 tD A22 = Construction EX
 T65°C = Classe de température (temp. maximum de surface 65 °C)
 VTT... = Numéro de certificat

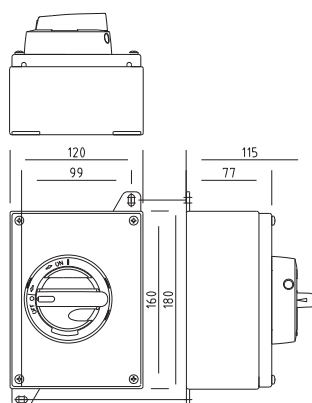
A2EX



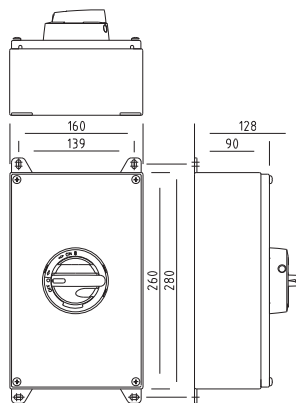
A3EX



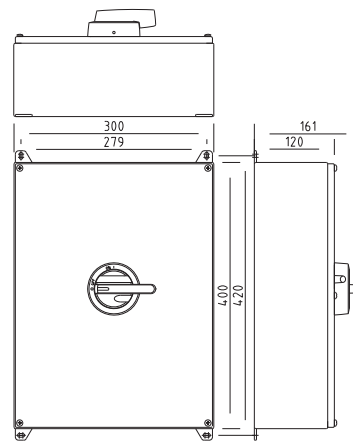
H23EX



H32EX



H02EX



Interrupteurs de proximité ATEX

Plastron gris – maneton noir

Type	400 V	400 V	AC-23	400 V	AC-23	690 V	Code EAN	Coffret type	Presse étoupe	Poids kg
	AC-21	AC-22		415 V						
	415 V	415 V	I ₀ / A	415 V	I ₀ / A	P / kW				
	I ₀ / A	I ₀ / A		I ₀ / A		P / kW				
Coffrets Aluminium										
3-pôles										
KEA 316U EX	25 A	16 A	16 A	7,5 kW	16 A	11 kW	6419410305508	A2EX	2xM25	0.9
KEA 325U EX	40 A	25 A	25 A	11 kW	25 A	22 kW	6419410305515	A2EX	2xM25	0.9
KEA 340U EX	63 A	40 A	40 A	22 kW	32 A	30 kW	6419410305522	A2EX	2xM25	0.9
KEA 363U EX	80 A	63 A	40 A	22 kW	40 A	37 kW	6419410305560	A3EX	2xM40	2.3
KEA 380U EX	100 A	80 A	63 A	30 kW	40 A	37 kW	6419410305577	A3EX	2xM40	2.3
KEA 3125U EX	160 A	125 A	80 A	45 kW	80 A	55 kW	6419410305584	A3EX	2xM40	3.8
KEA 3160U EX	200 A	160 A	135 A	75 kW	125 A	90 kW	6419410305591	A3EX	2xM40	3.8
4-pôles										
KEA 416U EX	25 A	16 A	16 A	7,5 kW	16 A	11 kW	6419410305539	A2EX	2xM25	1
KEA 425U EX	40 A	25 A	25 A	11 kW	25 A	22 kW	6419410305546	A2EX	2xM25	1
KEA 440U EX	63 A	40 A	40 A	22 kW	32 A	30 kW	6419410305553	A2EX	2xM25	1
KEA 463U EX	80 A	63 A	40 A	22 kW	40 A	37 kW	6419410305607	A3EX	2xM40	2.4
KEA 480U EX	100 A	80 A	63 A	30 kW	40 A	37 kW	6419410305614	A3EX	2xM40	2.4
KEA 4125U EX	160 A	125 A	80 A	45 kW	80 A	55 kW	6419410305621	A3EX	2xM40	3.9
KEA 4160U EX	200 A	160 A	135 A	75 kW	125 A	90 kW	6419410305638	A3EX	2xM40	3.9
6-pôles										
KEA 616U EX	25 A	16 A	16 A	7,5 kW	16 A	11 kW	6419410306208	A3EX	2xM40	2.6
KEA 625U EX	40 A	25 A	25 A	11 kW	25 A	22 kW	6419410306215	A3EX	2xM40	2.6
KEA 640U EX	63 A	40 A	40 A	22 kW	32 A	30 kW	6419410306222	A3EX	2xM40	2.6
KEA 663U EX	80 A	63 A	40 A	22 kW	40 A	37 kW	6419410306239	A3EX	2xM40	2.6
KEA 680U EX	100 A	80 A	63 A	30 kW	40 A	37 kW	6419410306246	A3EX	2xM40	2.6
8-pôles										
KEA 816U EX	25 A	16 A	16 A	7,5 kW	16 A	11 kW	6419410306253	A3EX	2xM40	2.7
KEA 825U EX	40 A	25 A	25 A	11 kW	25 A	22 kW	6419410306260	A3EX	2xM40	2.7
KEA 840U EX	63 A	40 A	40 A	22 kW	32 A	30 kW	6419410306277	A3EX	2xM40	2.7
KEA 863U EX	80 A	63 A	40 A	22 kW	40 A	37 kW	6419410306284	A3EX	2xM40	2.7
KEA 880U EX	100 A	80 A	63 A	30 kW	40 A	37 kW	6419410306291	A3EX	2xM40	2.7
Coffrets acier inox										
3-pôles										
KER 316 EX	25 A	16 A	16 A	7,5 kW	16 A	11 kW	6419410305645	H23EX	2xM25	1.3
KER 325 EX	40 A	25 A	25 A	11 kW	25 A	22 kW	6419410305652	H23EX	2xM25	1.3
KER 340 EX	63 A	40 A	40 A	22 kW	32 A	30 kW	6419410305669	H23EX	2xM25	1.3
KER 363 EX	80 A	63 A	40 A	22 kW	40 A	37 kW	6419410305706	H32EX	2xM32	2.5
KER 380 EX	100 A	80 A	63 A	30 kW	40 A	37 kW	6419410305713	H32EX	2xM32	2.5
KER 3125 EX	160 A	125 A	80 A	45 kW	80 A	55 kW	6419410305720	H02EX	2xM40	7.2
KER 3160 EX	200 A	160 A	135 A	75 kW	125 A	90 kW	6419410305737	H02EX	2xM40	7.2
4-pôles										
KER 416 EX	25 A	16 A	16 A	7,5 kW	16 A	11 kW	6419410305676	H23EX	2xM25	1.4
KER 425 EX	40 A	25 A	25 A	11 kW	25 A	22 kW	6419410305683	H23EX	2xM25	1.4
KER 440 EX	63 A	40 A	40 A	22 kW	32 A	30 kW	6419410305690	H23EX	2xM25	1.4
KER 463 EX	80 A	63 A	40 A	22 kW	40 A	37 kW	6419410305744	H32EX	2xM32	2.6
KER 480 EX	100 A	80 A	63 A	30 kW	40 A	37 kW	6419410305751	H32EX	2xM32	2.6
KER 4125 EX	160 A	125 A	80 A	45 kW	80 A	55 kW	6419410305768	H02EX	2xM40	7.3
KER 4160 EX	200 A	160 A	135 A	75 kW	125 A	90 kW	6419410305775	H02EX	2xM40	7.3
6-pôles										
KER 616 EX	25 A	16 A	16 A	7,5 kW	16 A	11 kW	6419410306406	H32EX	2xM25	2.6
KER 625 EX	40 A	25 A	25 A	11 kW	25 A	22 kW	6419410306413	H32EX	2xM25	2.6
KER 640 EX	63 A	40 A	40 A	22 kW	32 A	30 kW	6419410306420	H32EX	2xM25	2.6
KER 663 EX	80 A	63 A	40 A	22 kW	40 A	37 kW	6419410306437	H32EX	2xM32	2.7
KER 680 EX	100 A	80 A	63 A	30 kW	40 A	37 kW	6419410306444	H32EX	2xM32	2.7
KER 6125 EX	160 A	125 A	80 A	45 kW	80 A	55 kW	6419410306505	H02EX	4xM40	7.6
KER 6160 EX	200 A	160 A	135 A	75 kW	125 A	90 kW	6419410306512	H02EX	4xM40	7.6
8-pôles										
KER 816 EX	25 A	16 A	16 A	7,5 kW	16 A	11 kW	6419410306451	H32EX	2xM25	2.7
KER 825 EX	40 A	25 A	25 A	11 kW	25 A	22 kW	6419410306468	H32EX	2xM25	2.7
KER 840 EX	63 A	40 A	40 A	22 kW	32 A	30 kW	6419410306475	H32EX	2xM32	2.8
KER 863 EX	80 A	63 A	40 A	22 kW	40 A	37 kW	6419410306482	H32EX	2xM32	2.8
KER 880 EX	100 A	80 A	63 A	30 kW	40 A	37 kW	6419410306499	H32EX	2xM32	2.8
KER 8125 EX	160 A	125 A	80 A	45 kW	80 A	55 kW	6419410306529	H02EX	4xM40	7.8
KER 8160 EX	200 A	160 A	135 A	75 kW	125 A	90 kW	6419410306536	H02EX	4xM40	7.8

Pour obtenir un matériel avec le plastron jaune et maneton rouge, ajouter Y/R en fin de référence.



INTERRUPTEURS A FUSIBLES SOUS COFFRET

16-630 A

- Disponibles de 1 à 4 pôles
- KKVT/M/R (16-32 A)
 - Avec interrupteur KU et porte fusible 10x38 KV
- KVKET/M/R (20-630 A)
 - Avec interrupteur à fusibles KVKE
- Toutes les versions sont disponibles en gris/noir ou jaune/rouge. Pour le jaune/rouge, ajouter Y/R en fin de code

Type	AC-21	400 V 415 V 690 V	AC-22	400 V 415 V 690 V	AC-23	400 V 415 V	AC-23	690 V	Code EAN	Coffret	Poids kg
	I _e / A	I _e / A	I _e / A	P / kW	I _e / A	P / kW					
Coffrets acier											
KKVT											
KKVT 316	16 A		16 A		16 A	7.5 kW	16 A	11 kW	6419410379004	TR007	4,3
KKVT 325	25 A		25 A		25 A	11 kW	25 A	22 kW	6419410379103	TR007	4,3
KKVT 332	32 A		32 A		32 A	15 kW	32 A	30 kW	6419410379202	TR007	4,3
KVKET											
KVKET 320	20 A		20 A		20 A	10 kW	-	-	6419410393154	TR02	9,7
KVKET 332	32 A		32 A		32 A	15 kW	-	-	6419410393161	TR02	9,7
KVKET 363	63 A		63 A		63 A	30 kW	63 A	55 kW	6419410395059	TR03	20
KVKET 380	80 A		80 A		80 A	45 kW	80 A	75 kW	6419410395158	TR03	20
KVKET 3100	100 A		100 A		100 A	55 kW	100 A	90 kW	6419410395257	TR03	20
KVKET 3125	125 A		125 A		125 A	55 kW	125 A	110 kW	6419410395356	TR03	20
KVKET 3160	160 A		160 A		125 A	55 kW	125 A	110 kW	6419410395455	TR03	20
KVKET 3200	200 A		200 A		200 A	110 kW	200 A	160 kW	6419410393208	TR04	38
KVKET 3250	250 A		250 A		250 A	132 kW	250 A	250 kW	6419410393307	TR04	38
KVKET 3315	315 A		315 A		315 A	160 kW	315 A	315 kW	6419410303245	TR04	38
KVKET 3400	400 A		400 A		400 A	200 kW	400 A	355 kW	6419410393505	TR04	39
KVKET 3630	630 A		630 A		630 A	355 kW	500 A	500 kW	6419410393604	TR04	39
Coffrets polycarbonate											
KKVM											
KKVM 316	16 A		16 A		16 A	7.5 kW	16 A	11 kW	6419410377000	U3	0,8
KKVM 325	25 A		25 A		25 A	11 kW	25 A	22 kW	6419410377109	U3	0,8
KKVM 332	32 A		32 A		32 A	15 kW	32 A	30 kW	6419410377208	U3	0,8
KVKEM											
KVKEM 320	20 A		20 A		20 A	10 kW	-	-	6419410391709	MF11	3,5
KVKEM 332	32 A		32 A		32 A	15 kW	-	-	6419410391723	MF11	3,5
KVKEM 363	63 A		63 A		63 A	30 kW	63 A	55 kW	6419410394052	MF11	4,4
KVKEM 380	80 A		80 A		80 A	45 kW	80 A	75 kW	6419410394151	MF11	4,4
KVKEM 3100	100 A		100 A		100 A	55 kW	100 A	90 kW	6419410394250	MF11	4,4
KVKEM 3125	125 A		125 A		125 A	55 kW	125 A	110 kW	6419410394359	MF11	4,4
KVKEM 3160	160 A		160 A		125 A	55 kW	125 A	110 kW	6419410394458	MF11	4,4
KVKEM 3200	200 A		200 A		200 A	110 kW	200 A	160 kW	6419410397565	MF03	8,7
KVKEM 3250	250 A		250 A		250 A	132 kW	250 A	250 kW	6419410391303	MF03	8,7
KVKEM 3315	315 A		315 A		315 A	160 kW	315 A	315 kW	6419410303108	MF04	9,2
KVKEM 3400	400 A		400 A		400 A	200 kW	400 A	355 kW	6419410391501	MF04	9,2
KVKEM 3630	630 A		630 A		630 A	355 kW	500 A	500 kW	6419410391600	MF04	9,3
Coffrets inox											
KKVR											
KKVR 316	16 A		16 A		16 A	7.5 kW	16 A	11 kW	6419410378007	H32	2,5
KKVR 325	25 A		25 A		25 A	11 kW	25 A	22 kW	6419410378014	H32	2,5
KKVR 332	32 A		32 A		32 A	15 kW	32 A	30 kW	6419410378021	H32	2,5
KVKER											
KVKER 320	20 A		20 A		20 A	10 kW	-	-	6419410378038		
KVKER 332	32 A		32 A		32 A	15 kW	-	-	6419410378045		
KVKER 363	63 A		63 A		63 A	30 kW	63 A	55 kW	6419410378052	H03	16
KVKER 380	80 A		80 A		80 A	45 kW	80 A	75 kW	6419410378069	H03	16
KVKER 3100	100 A		100 A		100 A	55 kW	100 A	90 kW	6419410378076	H03	16
KVKER 3125	125 A		125 A		125 A	55 kW	125 A	110 kW	6419410378083	H03	16
KVKER 3160	160 A		160 A		125 A	55 kW	125 A	110 kW	6419410378090	H03	16
KVKER 3200	200 A		200 A		200 A	110 kW	200 A	160 kW	6419410378106	H03	16
KVKER 3250	250 A		250 A		250 A	132 kW	250 A	250 kW	6419410378113	H03	16
KVKER 3315	315 A		315 A		315 A	160 kW	315 A	315 kW	6419410378120	H04	26
KVKER 3400	400 A		400 A		400 A	200 kW	400 A	355 kW	6419410378137	H04	26
KVKER 3630	630 A		630 A		630 A	355 kW	500 A	500 kW	6419410378144	H04	26

Energie Levage

10 Rue Boris Vian 95310 Saint Ouen l'Aumone

Tél: 01 30 36 51 40 Fax: 01 77 65 62 82

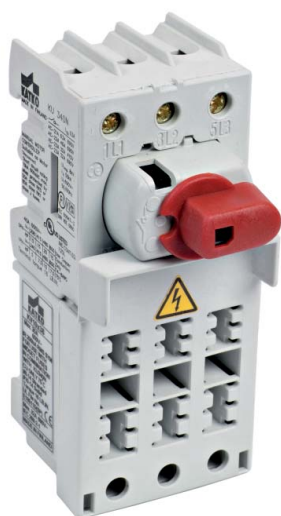
Site: www.energie-levage.fr Mail: info@energie-levage.fr

Données sujettes à modifications sans préavis

INTERRUPTEURS SECTIONNEURS A FUSIBLES 16-32 A

DONNEES TECHNIQUES POUR LA SERIE KKV

Interrupteurs-sectionneurs à fusibles		16 A	25 A	32 A
Tension assignée d'isolement U_i (V)		690	690	690
Courant thermique I_{th} (A)		16	25	32
Valeurs nominales avec dimension de câble (mm ²)		2,5	4	6
Courant assigné d'emploi I_e (A)				
AC-21	400/415V	16	25	32
	500V	16	25	32
	690V	16	25	32
AC-22	400/415V	16	25	32
	500V	16	25	32
	690V	16	25	32
AC-23	400/415V	16	25	32
	500V	16	25	32
	690V	16	25	32
Puissance des moteurs triphasés à cage 1500 t/mn (kW)				
AC-23	400/415V	7,5	11	15
	500V	7,5	15	22
	690V	11	22	30
Courant assigné de court circuit				
Back-up fuse (A)		63	63	63
Valeur R.M.S. I_k (kA)		50	50	50
Valeur de pointe (kA)		7,2	7,2	7,2
Capacité de coupure I_{cn} (A)				
AC-23	400/415V	128	200	256
	500V	128	200	256
	690V	128	200	256
Endurance électrique (nombre d'opérations)		3000	3000	3000
Endurance mécanique (nombre d'opérations)		50000	50000	50000
Section des câbles Cu (mm ²)		1,5-16	1,5-16	1,5-16
Couple maxi de serrage (Nm)		1,8	1,8	1,8



Interrupteur + porte
fusibles 16 à 32 A

Données sujettes à modifications sans préavis



23

Energie Levage

10 Rue Boris Vian 95310 Saint Ouen l'Aumône

Tél: 01 30 36 51 40 Fax: 01 77 65 62 82

Site: www.energie-levage.fr Mail: info@energie-levage.fr

INTERRUPTEURS A FUSIBLES 63-630 A

DONNEES TECHNIQUES POUR SERIE KVKE

Switch fuses		63A	80A	100A	125A	160A	200A	250A	315A	400A	630A
Tension assignée d'isolement U_i (V)		690	690	690	690	690	1000	1000	1000	1000	1000
Courant Thermique I_{th} (A) ¹⁾		63	80	100	125	160	200	250	315	400	630
Valeurs nominales avec câbles (mm ²)		16	25	35	50	70	95	120	185	240	2x185
Courant assigné d'utilisation I_e (A)											
AC-21	400/415V	63	80	100	125	160	200	250	315	400	630
	500V	63	80	100	125	160	200	250	315	400	630
	690V	63	80	100	125	160	200	250	315	400	630
AC-22	400/415V	63	80	100	125	160	200	250	315	400	630
	500V	63	80	100	125	160	200	250	315	400	630
	690V	63	80	100	125	160	200	250	315	400	630
AC-23	400/415V	63	80	100	125	125	200	250	315	400	630
	500V	63	80	100	125	125	200	250	315	400	500
	690V	63	80	100	125	125	200	250	315	400	500
Puissance de moteur triphasé à cage 1500 t/mn (kW)											
AC-23	400/415V	30	45	55	55	55	110	132	160	200	355
	500V	37	55	55	75	75	132	160	200	250	355
	690V	55	75	90	110	110	160	250	315	355	500
Courant assigné de court circuit											
Back-up fuse (A)		63	80	100	125	160	200	250	400	400	630
R.M.S. value, I_k (kA)		50	50	50	50	25	50	50	50	50	50
Valeur de pointe (kA)		11	11	11	11	11	18	18	26	26	32
		8	8	8	8	8	12	12	8	8	8
Capacité de coupure, I_{cn} (A)											
AC-23	400/415V	504	640	800	1000	1000	1600	2000	2520	3200	5040
	500V	504	640	800	1000	1000	1600	2000	2520	3200	4000
	690V	504	640	800	1000	1000	1600	2000	2520	3200	4000
Endurance électrique (opérations)		2000	2000	2000	2000	2000	2000	2000	2000	2000	2000
Endurance mécanique (opérations)			20000	20000	20000	20000	16000	16000	10000	10000	10000
Section des câbles Cu (mm ²)		6-70	6-70	6-70	6-70	6-70	M10	M10	M10	M10	M12
Couple de serrage (Nm)		6	6	6	6	6	30-44	30-44	30-44	30-44	50-75
Fusible type	DIN	00	00	00	00	00	1	1	2	2	3

¹⁾ KVKE 63-630A montage en horizontal
 Déclassement de 0% en coffret ventilé, température ambiante ≤ 40 °C
 Déclassement de 5 % sous coffret clos (KVKE 63-400A)
 Déclassement de 8 % sous coffret clos (KVKE 630A)



Sectionneur 63 à 160 A

Données sujettes à modifications sans préavis



Energie Levage
 10 Rue Boris Vian 95310 Saint Ouen l'Aumône
 Tél: 01 30 36 51 40 Fax: 01 77 65 62 82
 Site: www.energie-levage.fr Mail: info@energie-levage.fr

COFFRETS POLYCARBONATE

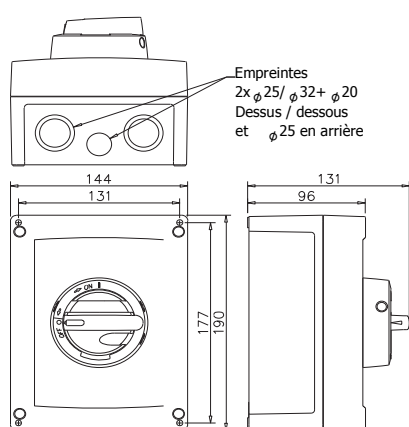
INTER. SECTIONNEURS A FUSIBLES

16-630 A

- IP 66; Coffret type U3
- IP 65; Coffrets types MF11, MF03, MF04
- Matériau auto extinguable
- Plage de température d'utilisation élevée
- Cadenassable
- Excellentes propriétés d'isolation
- Bonne résistance aux UV
- Bonne résistance à beaucoup d'éléments chimiques

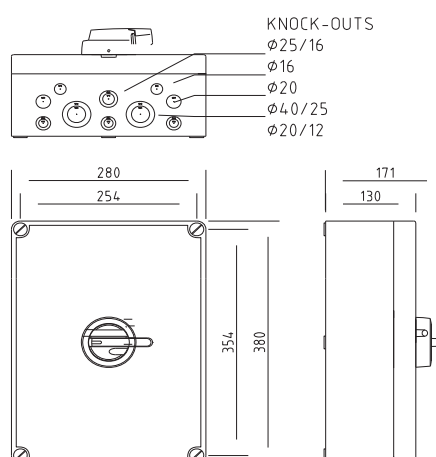


U3

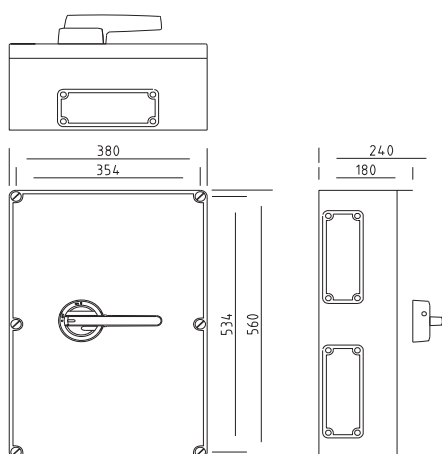


Le maneton, présenté centré, est en réalité excentré vers le haut sur le coffret U3

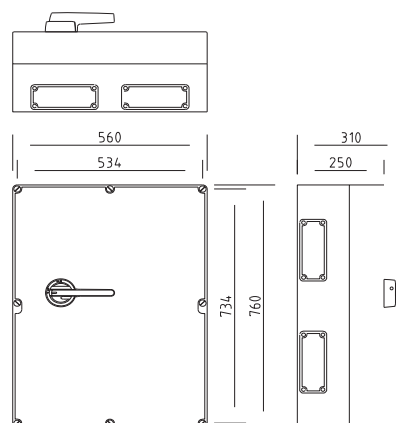
MF11



MF03



MF04



COFFRETS ACIER

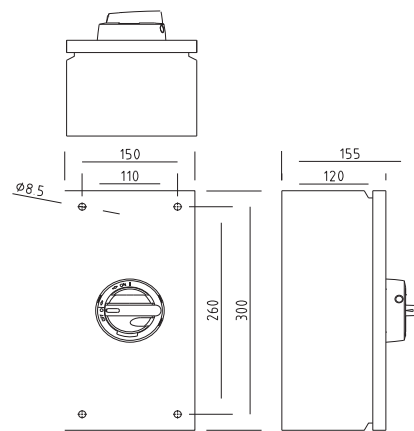
INTER. SECTIONNEURS A FUSIBLES

16-630 A

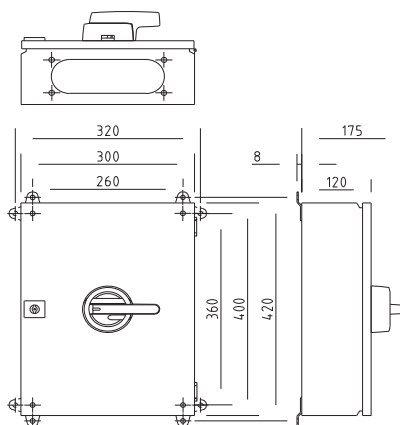
- IP 65
- Bonne résistance à la corrosion
- Plage de température élevée
- Cadenassable
- Excellentes propriétés d'isolation
- Bonne résistance aux UV
- Bonne résistance face à de nombreux agents chimiques



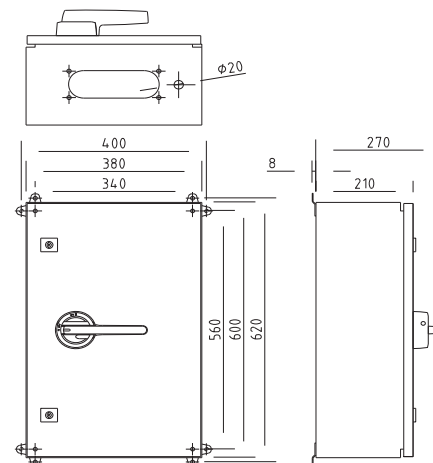
TR01



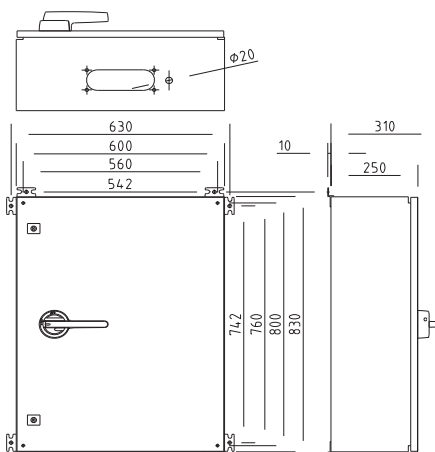
TR02



TR03



TR04



Données sujettes à modifications sans préavis

Energie Levage

10 Rue Boris Vian 95310 Saint Ouen l'Aumône

Tél: 01 30 36 51 40 Fax: 01 77 65 62 82

Site: www.energie-levage.fr Mail: info@energie-levage.fr

COFFRETS ACIER INOX

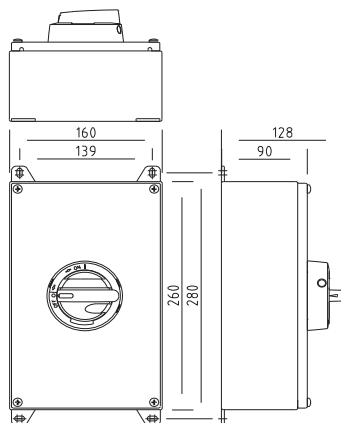
INTER. SECTIONNEURS A FUSIBLES

16-630 A

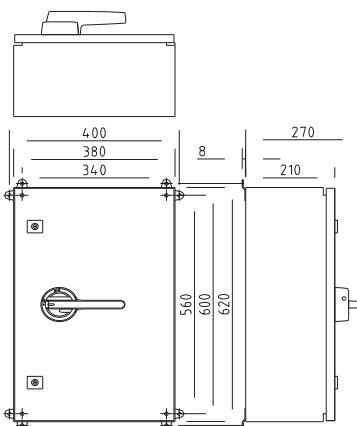
- IP 66; Coffret type H32
(AISI 316, résistant aux acides)
- IP 65; coffrets types H03, H04
(AISI 304 en standard, AISI 316 sur demande)
- Où l'hygiène et une bonne résistance à la corrosion sont requises
- cadenassable



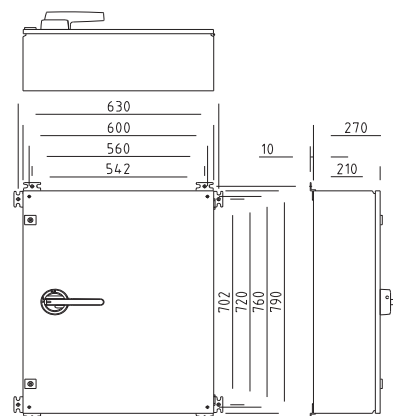
H32



H03



H04





**DISTRIBUTEUR PARTENAIRE
FRANCE + AFRIQUE FRANCOPHONE.**

ENERGIE LEVAGE

10 Rue Boris Vian
95310 Saint Ouen l'Aumône, France
Tel. +33 (0) 1 30 36 51 40
Fax. +33 (0) 1 77 65 62 82
www.energie-levage.fr
info@energie-levage.fr