

# 444

# Combiné double flash à LEDs /Sirène multi sons

NOUVEAU



Montage sur fond plat



Montage mural

- Sirène multi sons combinée à un double flash à LEDs
- Puissance sonore réglable jusqu'à 110 dB
- 32 sons pour toutes les applications
- 3 sons commandables à distance
- La sirène et le flash peuvent être déclenchés séparément

## CARACTÉRISTIQUES TECHNIQUES:

Dimensions(Profondeur x l x H):	152 mm x 109 mm x 112.5 mm
Boîtier:	Mélange PC/ABS
Calotte:	PC, transparent
Câblage:	Bornier à vis protégé max. 2,5 mm <sup>2</sup>
Entrée de câble:	Passe-câble à diaphragme pour diam. max. de câble 13 mm
Courant d'appel:	< 500mA à 24 V
Installation:	Mural, fond plat et plafond
Durée de vie:	Jusqu'à 50,000 heures (Double Flash à LEDs)
Fréquence du flash:	env. 1 Hz
Types de sons et fréquences:	Sélection par switch, voir tableau sur page ci-contre

## RÉFÉRENCES:

Tension		24 V DC	48 V AC	115 V AC	230 V AC
Consommation	Optique	100 mA		55 mA	30 mA
	Sonore	60 mA		30 mA	30 mA
rouge		444 100 75	444 100 66	444 100 67	444 100 68
orange		444 300 75	444 300 66	444 300 67	444 300 68


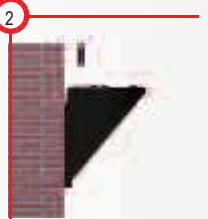


## ACCESSOIRES:

Presse-étoupe M20 x 1,5 mm 975 444 01  
(pour décharge de traction)

## INFORMATION IMPORTANTE:

Les différentes possibilités de montage (mur, fond plat, plafond), assurent la meilleure visibilité possible au double flash à LEDs ainsi qu'une puissance sonore optimum.

## INSTALLATION AISÉE ET RAPIDE:

-   
Placer la partie inférieure du combiné 444 à l'endroit voulu.
-   
Insérer le câble de connexion, et connecter le combiné.
-   
Enclipser simplement la partie supérieure du combiné.
-   
Fixer les deux parties avec les vis fournies.

CE	24 V	115 V / 230 V	IP65	+50°C	110 dB
				-30°C	

### Energie Levage

10 Rue Boris Vian 95310 Saint Ouen L'aumône

Tél: 01 30 36 51 40 Fax: 01 77 65 62 82

Site: [www.energie-levage.fr](http://www.energie-levage.fr) Mail: [info@energie-levage.fr](mailto:info@energie-levage.fr)

La sirène multi sons 444 offre un large choix de sons internationaux pour le plus grand nombre d'applications possible.  
Pour les modèles basse tension, 2 sons sont commandables à distance.



### TYPES DES SONS ET FREQUENCES :

Son 1	Type de son	Fréquence	Description	Utilisation	Son 2	Son 3
1	continu	200		BS 5839-1:2002, VDS	440 Hz cont.	554 Hz cont.
2	montant	800 & 970	7 Hz		14	800 Hz cont.
3	montant	800 & 970	1 Hz		14	800 Hz cont.
4	continu	2850			14	9
5	montant	2400 à 2850	7 Hz	VDS	4	2400 Hz cont.
6	montant	2400 à	2850	1 Hz	4	2400 Hz cont.
7	montant	500 à 1200	3s / 0,5 sec. éteint (en bande)		14	8
8	descendant	1200 à 500	1 Hz	VDS	14	7
9	alterné	2400 & 2850	2Hz		4	2400 Hz cont.
10	pulsé	970	0,5 Hz (1 sec. allumé/1 sec. éteint)	BS 5839 partie 1 1988	14	800 Hz cont.
11	alterné	800 & 970	1 Hz	BS 5839 partie 1 1988	14	800 Hz cont.
12	pulsé	2850	0,5 Hz		4	22
13	pulsé	970	0,25 s allumé/1s éteint		14	800 Hz cont.
14	continu	970		BS 5839-1: 2002 PFEER - Gaz toxique	10	8
15	alterné	554 & 440		France NFS	14	800 Hz cont.
16	pulsé	660	150 ms allumé/150 ms éteint	Signal d'alarme - Suède	16	14
17	pulsé	660	1,8 sec. allumé/1,8 sec. éteint	Signal d'alarme - Suède	17	14
18	pulsé	660	6,5 sec. allumé /13 sec. éteint	Signal d'alarme - Suède	18	14
19	continu	660		Signal d'alarme - Suède	19	31
20	alterné	554 & 440	0,5 Hz		20	19
21	pulsé	660	1 Hz	Signal d'alarme - Suède	21	4
22	pulsé	2850	150 ms allumé/100ms éteint	GB	14	4
23	montant	800 à 970	50 Hz (faible)	BS 5839 partie 1 1988	14	800 Hz cont.
24	montant	2400 à 2850	50Hz (fréquence élevée)		4	2400 Hz cont.
25	pulsé	970	3 x 500ms allumé/500 ms éteint / Pause 1,5 sec., en bande (faible)	ISO 8201/ US Temporal	26	14
26	pulsé	2850	3 x 500 ms allumé/500 ms éteint, Pause 1,5 sec., en bande (fréquence élevée)	ISO 8201/ US Temporal	25	4
27	continu	4000			27	6
28	montant	2000 à 2850	7 Hz		2000 Hz cont.	4
29	alterné	988 & 645	2 Hz		988 Hz cont.	645 Hz cont.
30	alterné	510 & 610	2 Hz		510 Hz cont.	610 Hz cont.
31	alterné	800 & 970	2 Hz	5839-1:2002	800 cont.	14
32	alterné	800 & 1200	1Hz		800 cont.	1200 Hz cont.

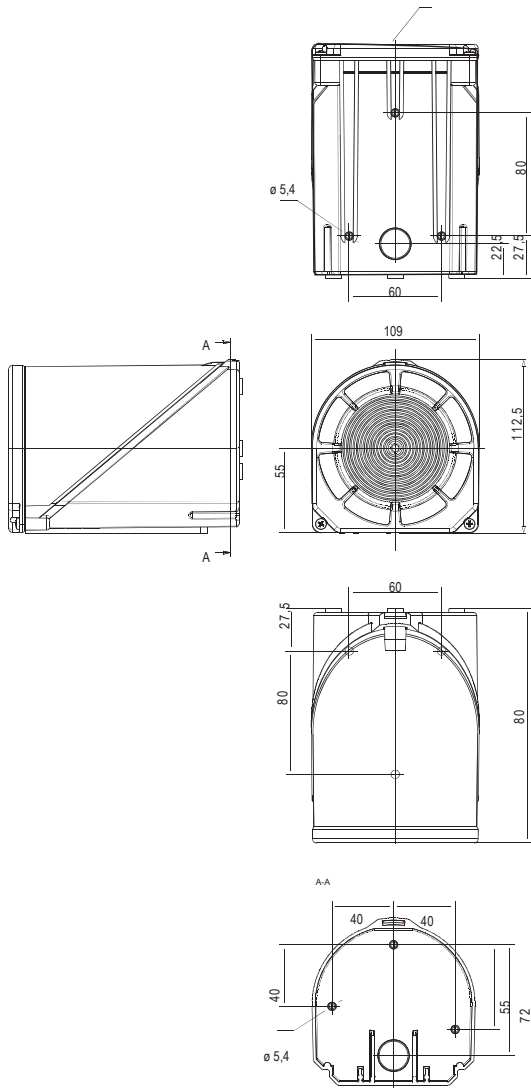
Energie Levage

10 Rue Boris Vian 95310 Saint Ouen L'aumône

Tél: 01 30 36 51 40 Fax: 01 77 65 62 82

Site: [www.energie-levage.fr](http://www.energie-levage.fr) Mail: [info@energie-levage.fr](mailto:info@energie-levage.fr)

Montage avec sortie sonore  
vers le haut interdit



**Energie Levage**

10 Rue Boris Vian 95310 Saint Ouen L' aumône

Tél: 01 30 36 51 40 Fax: 01 77 65 62 82

Site: [www.energie-levage.fr](http://www.energie-levage.fr) Mail: [info@energie-levage.fr](mailto:info@energie-levage.fr)