

Description de l'article/illustrations du produit



Description

Matière :

Charnière et caches en thermoplastique PA, renforcé de fibre de verre.
Axe : Inox.

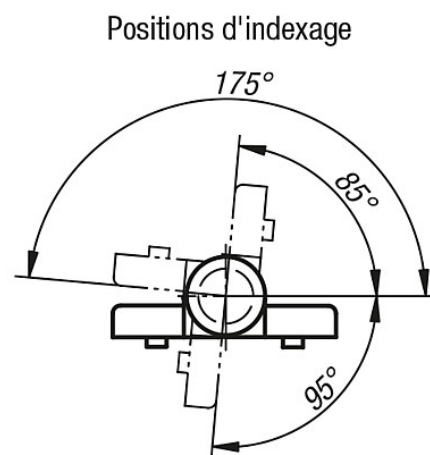
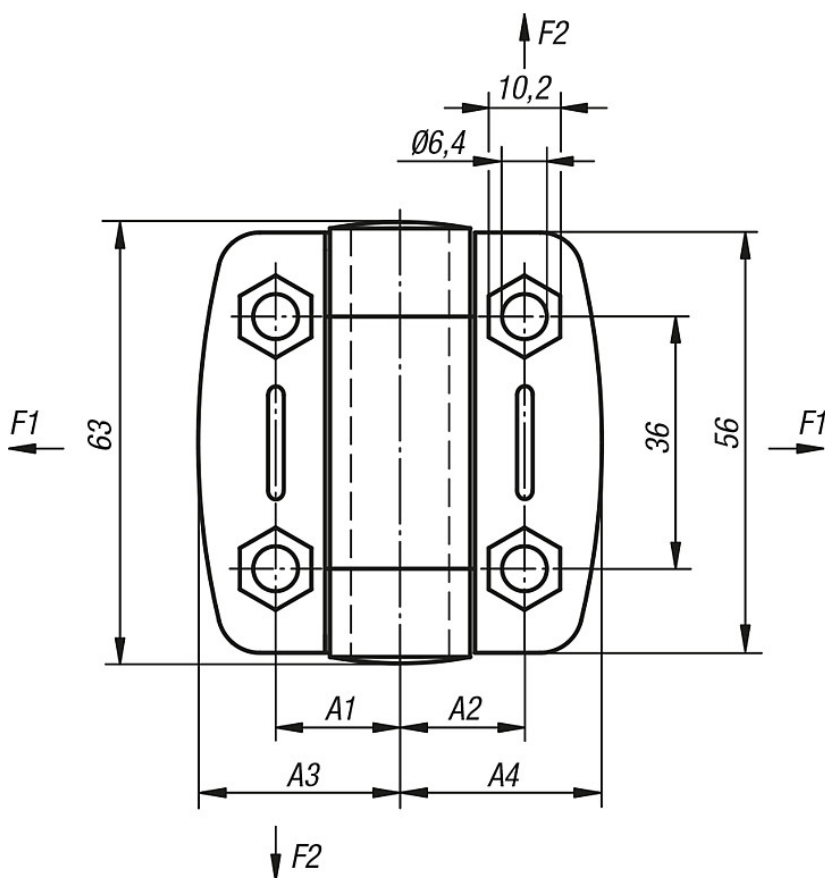
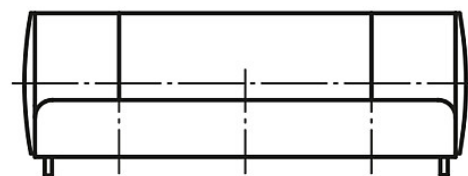
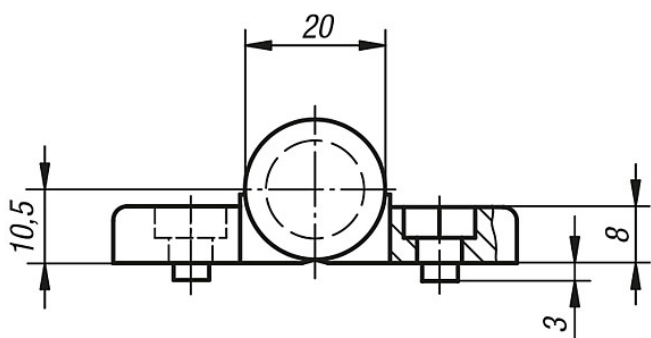
Finition :

Charnière et caches noir.
Axe : poli.

Nota :

Les charnières sont équipées d'une fonction de verrouillage. Cette charnière s'enclenche dans quatre positions et permet de fermer et d'ouvrir en toute sécurité les portes et les volets. Les charnières sont disponibles sans broches-guides pour profil aluminium.

Dessins



Aperçu des articles

Référence	A1	A2	A3	A4	Broche-guides pour rainure	F1 max. kN	F2 max. kN
27857-56181800	17,75	17,75	27	27	-	0,4	0,35
27857-56181806	17,75	17,75	27	27	6	0,4	0,35
27857-56181808	17,75	17,75	27	27	8	0,4	0,35
27857-56232300	22,75	22,75	36,75	36,75	-	0,6	0,425
27857-56232308	22,75	22,75	36,75	36,75	8	0,6	0,425
27857-56232310	22,75	22,75	36,75	36,75	10	0,6	0,425

