

ENERGIE LEVAGE



Modèle présenté sans câble

ENROULEURS A BRIDE

Une gamme ayant déjà fait ses preuves dans le domaine industriel, disponible sous 48 heures départ.

Cette gamme reprend les références les plus couramment utilisées, veuillez nous consulter si vous n'y trouvez pas l'enrouleur répondant à votre besoin.

CARACTERISTIQUES

Ces enrouleurs sont composés de :

- Un tambour, monté sur deux roulements à billes, constitué de deux ailes en acier galvanisé à chaud assemblées sur flasque latéral en aluminium.
- De ressorts réalisés en acier de haute qualité et disposés en cassettes, leur assurant une durée de vie importante.
- D'un collecteur sous capot polyamide renforcé de fibre de verre antichoc
- D'une bride de fixation permettant un montage rapide
- D'un câble électrique à gaine polyuréthane de couleur jaune fabriqué spécialement pour l'application enrouleur. Sa longueur est adaptée à chaque cas.
- D'un presse-étoupe polyamide pour votre câble fixe, monté sur la bride

Câbles

Les câbles montés sur la gamme d'enrouleurs à bride sont fabriqués spécialement pour l'application enrouleur et ont les caractéristiques suivantes :

Gaine : En standard polyuréthane jaune. Gaine noire possible sur demande avec délai
Résistant à la flamme

Isolation : 0,6/1kV

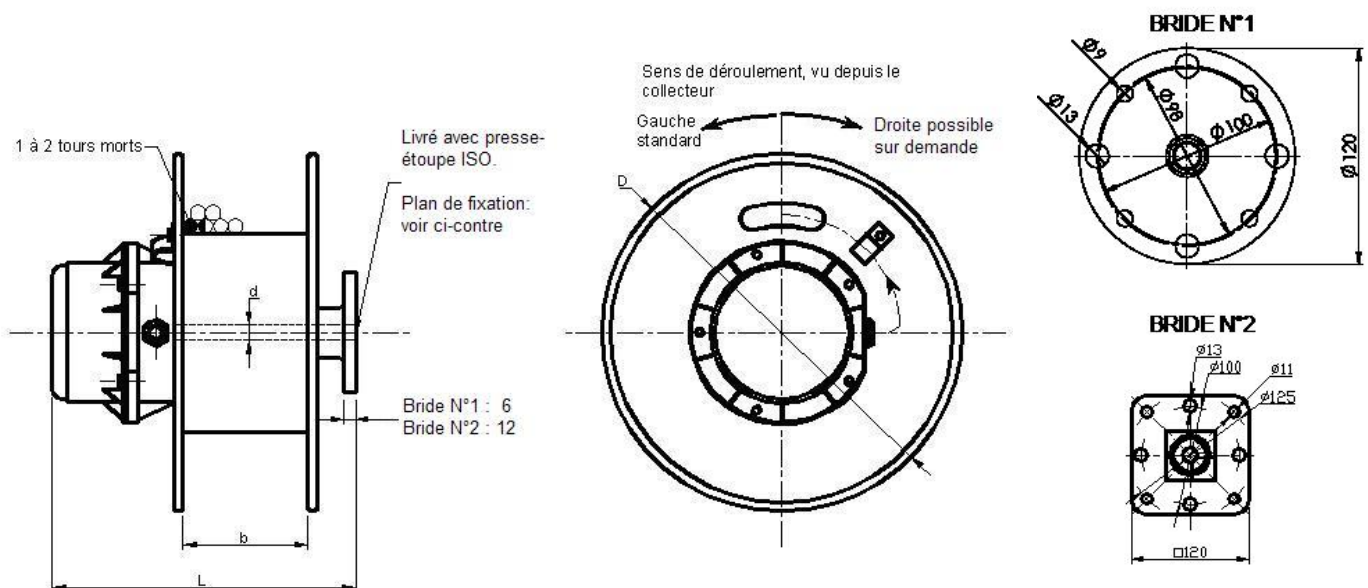
Section de Câble	Diamètre mm	Poids Kg/m	Traction N
4G1,5	10,2	0,157	400
7G1,5	12,9	0,245	2 200
12G1,5	18,4	0,337	2 500
18G1,5	18,6	0,526	2500
4G2,5	11,7	0,208	500
5G2,5	12,7	0,263	800
7G2,5	14,8	0,327	2 300
12G2,5	20,4	0,533	2 500
18G2,5	21,1	0,725	2 500
4G4	12,5	0,270	600
4G6	16,9	0,409	900

APPLICATION RAPPEL VERTICAL

Câble déroulé verticalement vers le bas,
 $v < 30 \text{ m/mn}$, accélération $< 0,3 \text{ m/s}^2$
Sens de déroulement standard, vu coté collecteur : gauche
Sens de déroulement à droite possible sur demande.



DIMENSIONS



APPLICATION RAPPEL VERTICAL

Câble déroulé verticalement vers le bas,
 $v < 30 \text{ m/mn}$, accélération $< 0,3 \text{ m/s}^2$
 Sens de déroulement standard, vu coté collecteur : gauche
 Sens de déroulement à droite possible sur demande



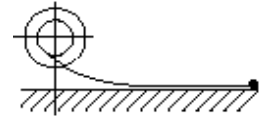
Caractéristiques des enrouleurs										Equipements optionnels			
Référence	Câble	Course (m)	Longueur câble ¹ (m)	D (mm)	L (mm)	b (mm)	d (mm)	Type Bride	Presse Etoupe	Attache câble	Ressort amortisseur	Support	Bras guide câble
EL01	4G1,5	15	18	290	257	90	14	1	M20	A ou E	G	I	K
EL02	4G1,5	22	25	360	302	125	15	2	M20	A ou E	G	J	L
EL03	4G1,5	32	35	430	342	165	20	2	M20	A ou E	G	J	N
EL04	4G2,5	15	18	290	257	90	14	1	M20	A ou E	G	I	K
EL05	4G2,5	20	23	360	302	125	15	2	M20	A ou E	G	J	L
EL06	4G2,5	28	31	430	342	165	20	2	M20	A ou E	G	J	N
EL07	4G4	10	13	290	257	90	14	1	M20	A ou E	G	I	K
EL08	4G4	12	15	360	302	125	15	2	M20	A ou E	G	J	L
EL09	4G4	20	23	360	302	125	15	2	M20	A ou E	G	J	L
EL10	4G4	22	25	430	342	165	20	2	M20	A ou E	G	J	N
EL11	4G4	24	27	430	342	165	20	2	M20	A ou E	H	J	N
EL12	4G6	10	13	360	322	125	15	2	M25	C ou F	G	J	L
EL13	4G6	15	18	430	322	125	15	2	M25	C ou F	G	J	M
EL14	4G6	25	28	500	362	165	20	2	M32	C ou F	H	J	N
EL15	5G2,5	12	15	360	322	125	15	2	M20	A ou E	G	J	L
EL16	5G2,5	20	23	360	322	125	15	2	M20	A ou E	G	J	L
EL17	5G2,5	25	28	430	362	165	20	2	M20	A ou E	G	J	N
EL18	7G1,5	10	13	290	316	90	14	1	M20	B ou E	G	I	K
EL19	7G1,5	12	15	360	361	125	15	2	M20	B ou E	G	J	L
EL20	7G1,5	20	23	360	361	125	15	2	M20	B ou E	G	J	L
EL21	7G1,5	24	27	430	401	165	20	2	M20	B ou E	G	J	N
EL22	7G2,5	10	13	360	361	125	15	2	M25	B ou E	G	J	L
EL23	7G2,5	18	21	430	361	125	15	2	M25	B ou E	G	J	M
EL24	7G2,5	25	28	430	401	165	20	2	M20	B ou E	H	J	N
EL25	12G1,5	10	13	430	415	125	15	2	M25	D ou F	G	J	M
EL26	12G1,5	18	21	430	415	125	15	2	M25	D ou F	G	J	M
EL27	12G1,5	26	29	500	455	165	20	2	M32	D ou F	H	J	N
EL28	12G2,5	11	14	430	455	165	20	2	M32	D ou F	G	J	N
EL29	12G2,5	19	22	500	455	165	20	2	M32	D ou F	H	J	N
EL30	18G1,5	11	14	430	535	165	20	2	M32	D ou F	G	J	N
EL31	18G1,5	20	23	500	535	165	20	2	M32	D ou F	H	J	N
EL32	18G2,5	8	11	430	535	165	20	2	M32	D ou F	G	J	N
EL33	18G2,5	14	17	500	535	165	20	2	M32	D ou F	H	J	N

1 : Longueur maximale, la longueur réelle est adaptée à votre besoin. Merci d'indiquer la course réelle lors de votre demande.

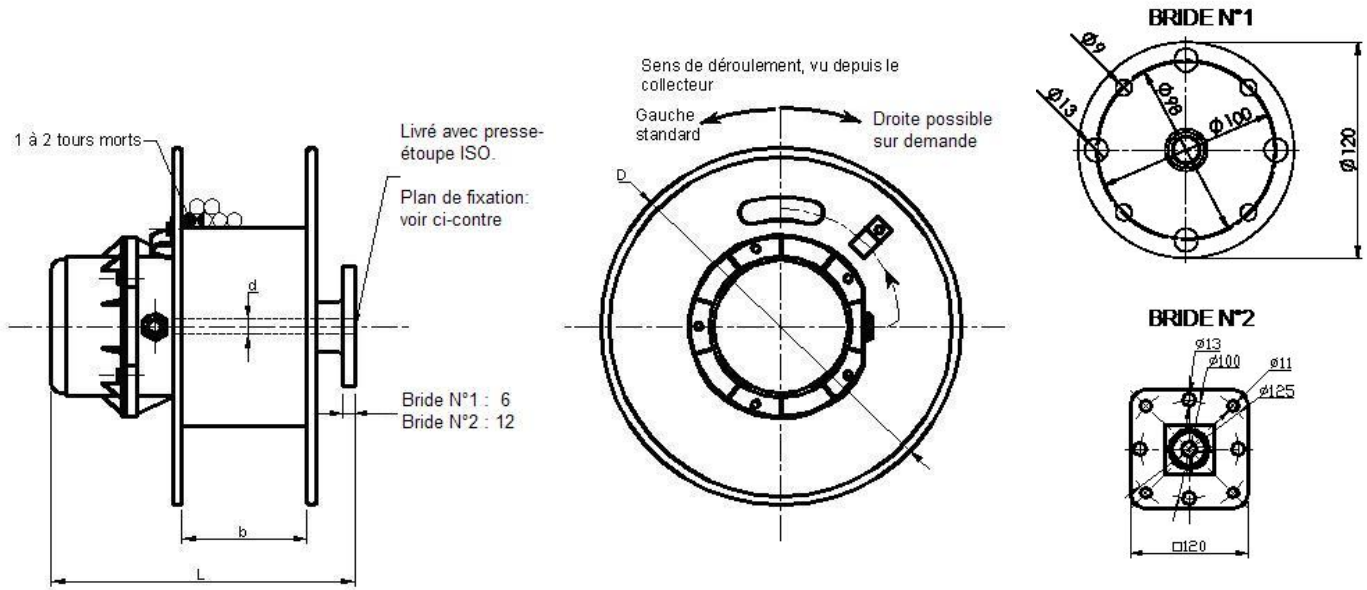
Collecteurs: Nos collecteurs admettent en nominal un courant de 25 A, isolation 415 V pour les sections jusqu'à 4 mm² et 50 A isolation 500 V pour la section 6 mm². Les intensités admissibles par les câbles sont fonction de la température ambiante, du nombre de conducteurs et du nombre de couches superposées. Nous consulter.

APPLICATION HORIZONTALE, RAMASSE CABLE

Enrouleur installé sur un engin mobile, Câble déposé sur une surface uniformément plane ou sur des supports espacés de moins de 1m. Hauteur d'installation entre l'axe du tambour et le plan de dépose $\leq 1m$, $v < 63 m/mn$, accélération $< 0,3 m/s^2$
 Sens de déroulement standard, vu coté collecteur : gauche
 Sens de déroulement à droite possible sur demande



DIMENSIONS



Référence	Caractéristiques des enrouleurs									Equipements optionnels			
	Câble	Course (m)	Longueur câble ¹ (m)	D (mm)	L (mm)	b (mm)	d (mm)	Type Bride	Presse Etoupe	Attache câble	Ressort amortisseur	Support	Bras guide câble
EL01	4G1,5	15	18	290	257	90	14	1	M20	A ou E	G	I	K
EL02	4G1,5	22	25	360	302	125	15	2	M20	A ou E	G	J	L
EL03	4G1,5	32	35	430	342	165	20	2	M20	A ou E	G	J	N
EL34	4G1,5	50	53	430	382	205	20	2	M20	A ou E	G	J	O
EL04	4G2,5	15	18	290	257	90	14	1	M20	A ou E	G	I	K
EL35	4G2,5	20	23	360	302	125	15	2	M20	A ou E	G	J	L
EL36	4G2,5	24	27	430	302	125	15	2	M20	A ou E	G	J	M
EL37	4G2,5	32	35	430	342	165	20	2	M20	A ou E	G	J	N
EL38	4G2,5	51	54	430	382	205	20	2	M20	A ou E	G	J	O
EL07	4G4	10	13	290	257	90	14	1	M20	A ou E	G	I	K
EL08	4G4	12	15	360	302	125	15	2	M20	A ou E	G	J	L
EL39	4G4	20	23	360	302	125	15	2	M20	A ou E	G	J	L
EL40	4G4	24	27	430	302	125	15	2	M20	A ou E	G	J	M
EL41	4G4	32	35	430	342	165	20	2	M20	A ou E	G	J	N
EL42	4G4	51	54	500	382	205	20	2	M20	A ou E	G	J	O
EL43	4G6	10	13	360	322	125	15	2	M25	C ou F	G	J	L
EL44	4G6	12	15	430	322	125	15	2	M25	C ou F	G	J	M
EL45	4G6	21	24	430	322	125	15	2	M25	C ou F	G	J	M
EL46	4G6	32	38	500	362	165	20	2	M32	C ou F	G	J	N
EL47	4G6	46	49	500	402	205	20	2	M32	C ou F	G	J	O

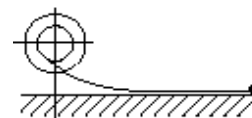
APPLICATION HORIZONTALE, RAMASSE CÂBLE

Enrouleur installé sur un engin mobile, Câble déposé sur une surface uniformément plane ou sur des supports espacés de moins de 1m. Hauteur d'installation entre l'axe du tambour et le plan

de dépose $\leq 1\text{m}$, $v < 63\text{ m/mn}$, accélération $< 0,3\text{ m/s}^2$

Sens de déroulement standard, vu coté collecteur : gauche

Sens de déroulement à droite possible sur demande.



Référence	Caractéristiques des enrouleurs									Equipements optionnels			
	Câble	Course (m)	Longueur câble ¹ (m)	D (mm)	L (mm)	b (mm)	d (mm)	Type Bride	Presse Etoupe	Attache câble	Ressort amortisseur	Support	Bras guide câble
EL48	5G2,5	10	13	290	277	90	14	1	M20	A ou E	G	I	K
EL15	5G2,5	12	15	360	322	125	15	2	M20	A ou E	G	J	L
EL49	5G2,5	20	23	360	322	125	15	2	M20	A ou E	G	J	L
EL50	5G2,5	24	27	430	322	125	15	2	M20	A ou E	G	J	M
EL51	5G2,5	33	36	430	362	165	20	2	M20	A ou E	G	J	N
EL52	5G2,5	43	46	430	402	205	20	2	M20	A ou E	G	J	O
EL53	5G2,5	51	54	500	402	205	20	2	M20	A ou E	G	J	O
EL18	7G1,5	10	13	290	316	90	14	1	M20	B ou E	G	I	K
EL19	7G1,5	12	15	360	361	125	15	2	M20	B ou E	G	J	L
EL54	7G1,5	20	23	360	361	125	15	2	M20	B ou E	G	J	L
EL55	7G1,5	24	27	430	361	125	15	2	M20	B ou E	G	J	M
EL56	7G1,5	34	37	430	401	165	20	2	M20	B ou E	G	J	N
EL57	7G1,5	52	55	500	441	205	20	2	M20	B ou E	G	J	O
EL58	7G2,5	10	13	360	361	125	15	2	M25	B ou E	G	J	L
EL59	7G2,5	24	27	430	361	125	15	2	M25	B ou E	G	J	M
EL60	7G2,5	35	38	500	401	165	20	2	M20	B ou E	G	J	N
EL61	7G2,5	54	57	500	441	205	20	2	M20	B ou E	G	J	O
EL62	12G1,5	9	12	360	415	125	15	2	M25	D ou F	G	J	L
EL63	12G1,5	12	15	430	415	125	15	2	M25	D ou F	G	J	M
EL64	12G1,5	21	24	430	415	125	15	2	M25	D ou F	G	J	M
EL65	12G1,5	34	37	500	455	165	20	2	M32	D ou F	G	J	N
EL66	12G1,5	46	49	500	495	205	20	2	M32	D ou F	G	J	O
EL67	12G2,5	12	15	430	455	165	20	2	M32	D ou F	G	J	N
EL68	12G2,5	17	20	500	455	165	20	2	M32	D ou F	G	J	N
EL69	12G2,5	30	33	500	455	165	20	2	M32	D ou F	G	J	N
EL70	12G2,5	44	47	500	495	205	20	2	M32	D ou F	G	J	O
EL71	18G1,5	12	15	430	535	165	20	2	M32	D ou F	G	J	N
EL72	18G1,5	16	19	500	535	165	20	2	M32	D ou F	G	J	N
EL73	18G1,5	23	26	500	535	165	20	2	M32	D ou F	G	J	N
EL74	18G1,5	34	37	550	535	165	20	2	M32	D ou F	G	J	N
EL75	18G1,5	50	53	550	575	205	20	2	M32	D ou F	G	J	O
EL32	18G2,5	8	11	430	535	165	20	2	M32	D ou F	G	J	N
EL76	18G2,5	16	19	500	535	165	20	2	M32	D ou F	G	J	N
EL77	18G2,5	20	23	500	535	165	20	2	M32	D ou F	G	J	N
EL78	18G2,5	26	29	500	575	205	20	2	M32	D ou F	G	J	O

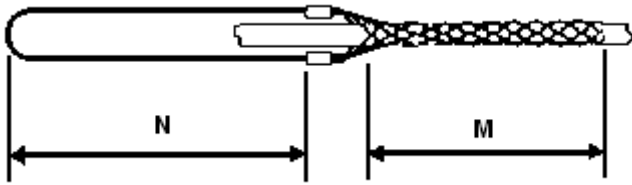
1 : Longueur maximale, la longueur réelle est adaptée à votre besoin. Merci d'indiquer la course réelle lors de votre demande.

Collecteurs: Nos collecteurs admettent en nominal un courant de 25 A, isolation 415 V pour les sections jusqu'à 4 mm² et 50 A isolation 500 V pour la section 6 mm². Les intensités admissibles par les câbles sont fonction de la température ambiante, du nombre de conducteurs et du nombre de couches superposées. Nous consulter.

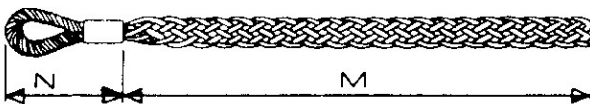
ACCESSOIRES OPTIONNELS

ATTACHE CABLE

Pour applications standard, types A à D. Acier galva + câble acier gainé pour fixation
 Pour applications difficiles, types E et F. Acier galva + simple boucle manchonnée déportée



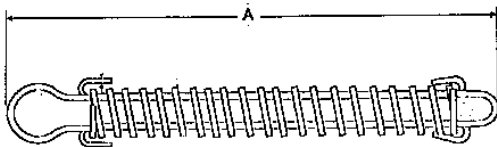
Abréviation	Type	M (mm)	N (mm)	Rupture (daN)
A	Type-12	130	165	350
B	Type-15	130	165	350
C	Type-17	140	200	600
D	Type-20	140	200	600



Abréviation	Type	M (mm)	N (mm)	Rupture (daN)
E	Type-8-15	130	350	900
F	Type-15-25	135	500	2000

RESSORT AMORTISSEUR

Matière : Acier zingué



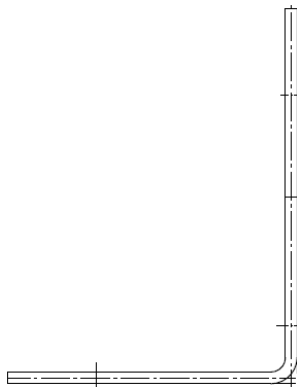
Abréviation	Force	A
G	20 Kgs	200
H	50 Kgs	210

SUPPORT FIXE

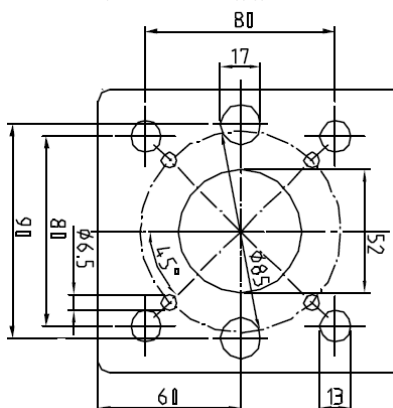
Matière : Acier zingué

Abréviation I : Forme

Abréviation J : Forme



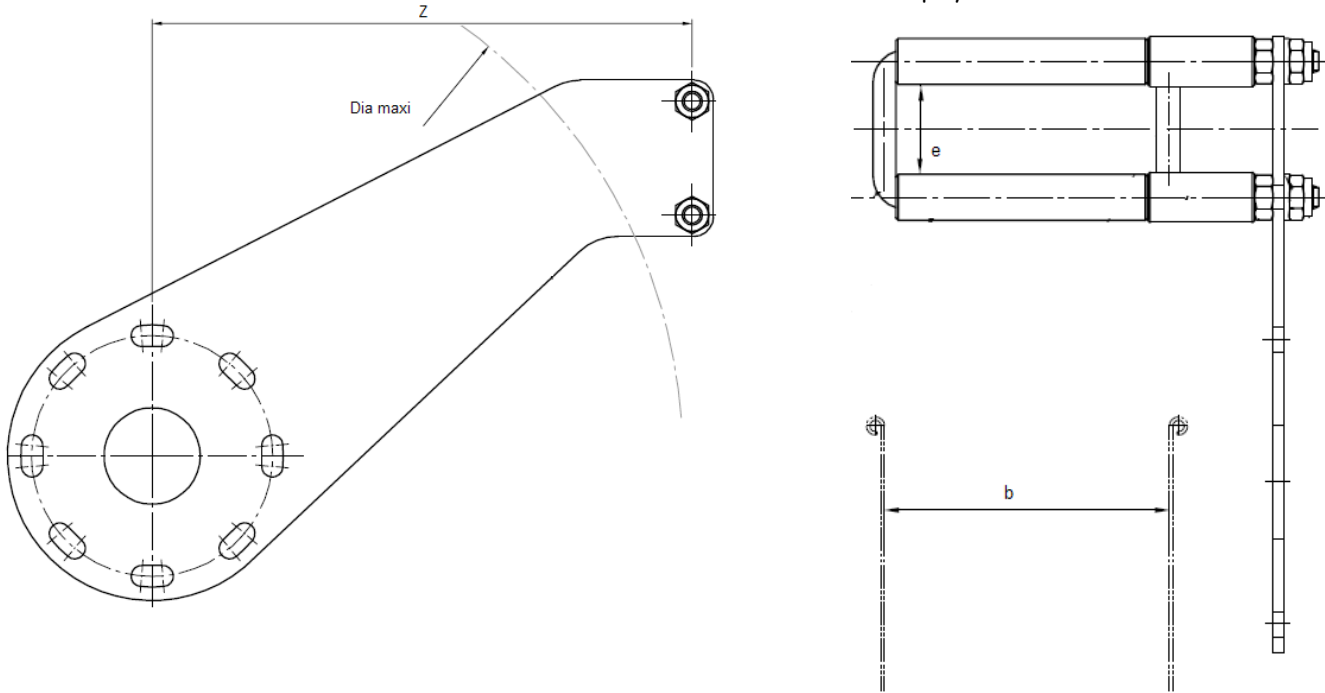
Fixation commune



Abréviation	Type de bride	Hauteur axe enrouleur
I	1	200
J	1 ou 2	315

Bras guide câble

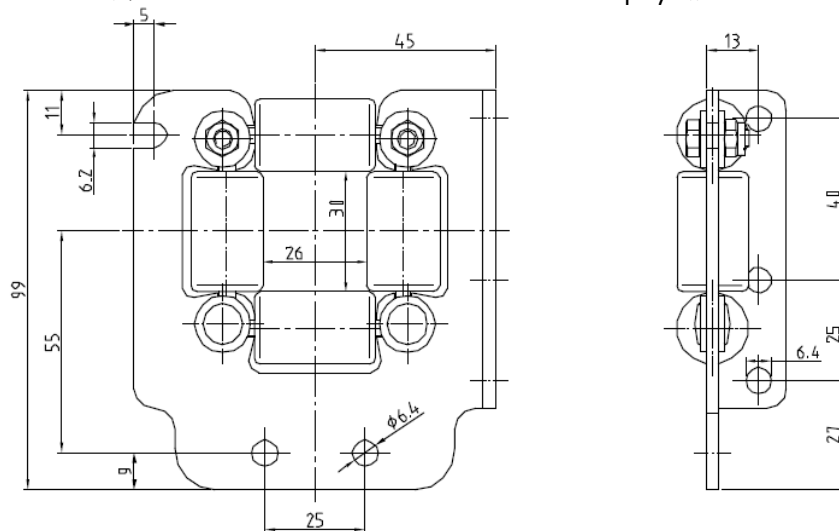
Matière Acier traité anticorrosion - rouleaux polyamide



Abréviation	b	e	Dia maxi	z
K	90	15	300	135
L	125	40	360	180
M	125	40	550	280
N	165	40	550	280
O	205	40	550	280

Guide câble

Matière Acier traité anticorrosion - rouleaux polyamide



Autres options possibles

Ces options sont réalisables sur demande, hors délai de 48 H

- Cliquet d'arrêt
- Support pivotant
- Guide câble avec système d'ouverture
- Poulies de renvoi
- Fin de course par sélecteur
- Câble polyuréthane noir

Les caractéristiques techniques de cette gamme sont modifiables sans préavis.

La société ENERGIE LEVAGE distribue des matériels destinés aux engins de levage manutention et notamment:

- Des enrouleurs de mise à la terre
- Des enrouleurs motorisés
- Des collecteurs tournants
- Des butées mécaniques
- Des boites à boutons
- Des interrupteurs sectionneurs
- Des fins de course
- Des télécommandes radio
- Des limiteurs de charge
- Des anémomètres
- Des indicateurs de charge
- Des cellules anticollision
- Avertisseurs sonores et lumineux
- Des brosses de nettoyage dites brosses de terre
- Des rails conducteurs
- Des guirlandes câble souple plat
- Des chaines porte câble
- Des treuils manuels ou motorisés
- Vous n'avez pas trouvé dans cette liste ? consultez nous !

Pour voir les documentations relatives à ces produits, rendez vous sur notre site

WWW.ENERGIE-LEVAGE.FR

Rubrique produits

ENERGIE LEVAGE

10 Rue Boris Vian 95310 Saint Ouen l'Aumône

Tél : 01 30 36 51 40 Fax : 01 77 65 62 82

Mail : info@energie-levage.fr Web : www.energie-levage.fr