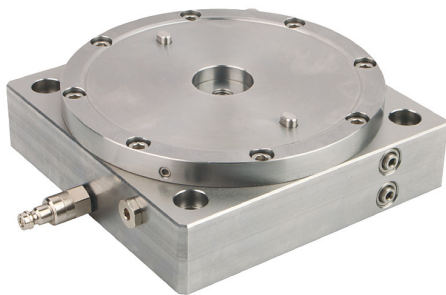
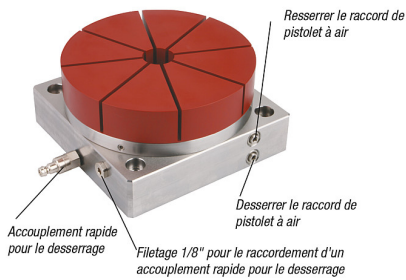
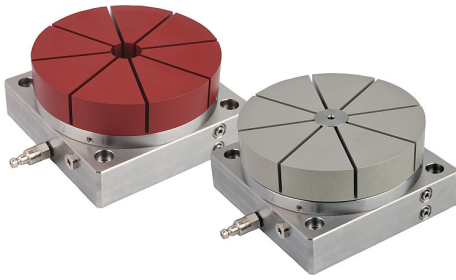


Description de l'article/illustrations du produit



Représentation sans pince de serrage

Description

Matière :

Plaque à bride, axes et corps en acier.

Joints NBR.

Vis DIN EN ISO 4762, classe de résistance 8.8.

Pince de serrage en aluminium.

Finition :

Plaque à bride, axe et corps en inox, coloris naturel.

Vis zinguées.

Pince de serrage anodisée rouge ou incolore.

Nota :

Étau de bridage de forme avec plaque de base pour un montage sur des plaques à trame avec pas de trame de 50 mm. La plaque à bride peut accueillir des pinces de serrage pour le bridage extérieur ainsi que des pinces de serrage pour le bridage intérieur. Le contour de la pièce à brider est installé dans la pince de serrage. Des surfaces de formes libres et des contours asymétriques sont possibles.

Le pack de ressorts intégré génère une force de serrage de 5,8 kN. Grâce à un resserrage à l'air comprimé, la force de serrage peut être augmentée jusqu'à 43,5 kN. Le desserrage de la pince s'effectue par injection d'air comprimé sur la surface inférieure du cylindre. Le cylindre est alors poussé vers le haut et annule ainsi le processus de serrage de la pince de serrage.

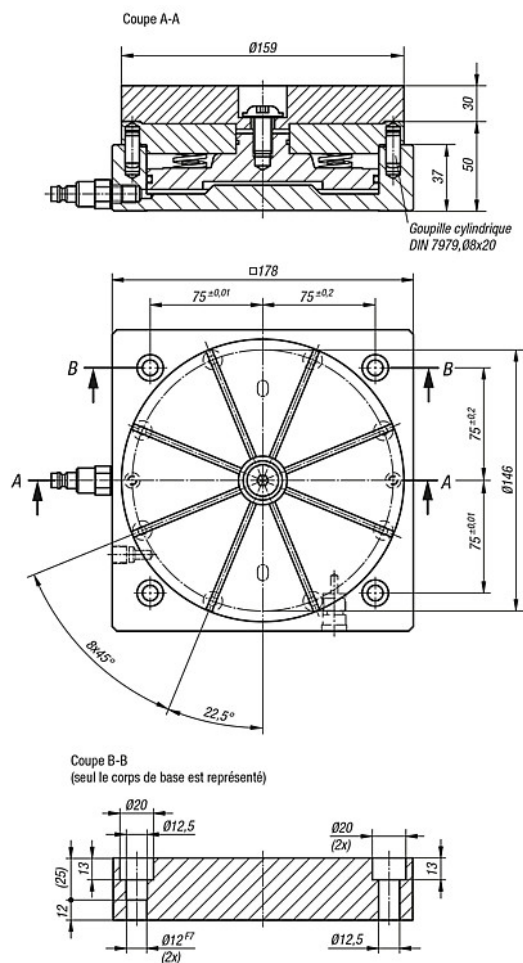
Plage de serrage 0,2 mm.

Précision de répétition < 0,01 mm.

Accessoires :

Pince de serrage pour bridages extérieur et intérieur 03179

Dessins



Aperçu des articles

Étau de bridage de formes pour plaques à trame

Référence	Finition	Plage de serrage min. - max.	Profondeur de fraisage min. / max.	Poids de la pièce à usiner max. en kg	Vis calibrée adaptée
03178-11603050	Bridage extérieur	Ø 25 - Ø 140	1 / 20	25	07533-12055
03178-21603050	Bridage intérieur	Ø 25 - Ø 140	1 / 20	25	07533-12055