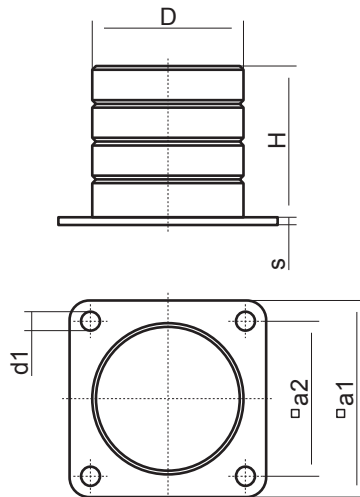


# TAMPONS CELLULAIRES

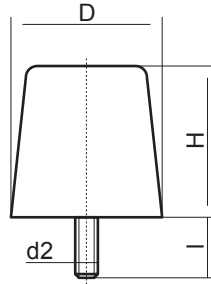
## CB-PC

Tampon cellulaire avec embase carrée



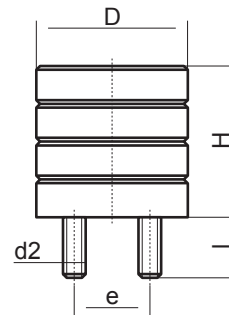
## CB-1V

Tampon cellulaire avec 1 vis



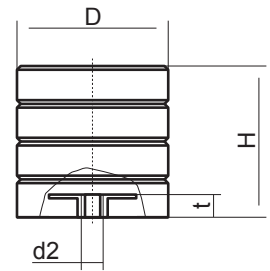
## CB-2V

Tampon cellulaire avec 2 vis



## CB-1T

Tampon cellulaire avec 1 trou taraudé



Réalisation conique sans rainure (comme CB-1V) seulement pour D=H tous types sauf CB-PC  
Possibilité de filin de sécurité sur type CB-PC à partir de ø200 mm sur embase acier ou alu (ajouter F sur le code après le type de matière de l'embase)  
Réalisation: Polyurethane-Elastomere (Vulkollan® cellulaire sur demande)  
densité 0,53 g/cm<sup>3</sup> (possible sur demande de 0,35 g/cm<sup>3</sup> ou 0,65 g/cm<sup>3</sup>)  
Embase carrée en plastique (P) ou alu (A) jusqu'à ø200 mm, en acier (A) à partir de ø250 mm

Article-N°.	Dimensions		Dimensions								Ecrasement/effort max <sup>1)</sup>		
	D mm	H mm	a1 mm	a2 mm	d1 mm	d2 mm	e mm	l mm	s mm	t mm	f mm	F kN	W J
070x070	70	70	-	-	-	M12	-	35	-	-	52	30	330
080x040	80	40	110	80	-	-	-	-	-	-	30	-	200
080x080	80	80	110	80	13	M12	-	35	10	12,5	60	40	400
080x120	80	120	110	80	-	-	-	-	-	-	90	-	600
100x050	100	50	125	100	-	-	-	-	-	-	38	-	400
100x100	100	100	125	100	13	M12	50	35	10	12,5	75	63	800
100x150	100	150	125	100	-	-	50	-	-	-	112	-	1200
125x063	125	63	160	125	-	-	-	-	-	-	47	-	750
125x125	125	125	160	125	17	M12	63	35	12	12,5	94	100	1500
125x190	125	190	160	125	-	-	63	-	-	-	142	-	3000
160x080	160	80	200	160	-	-	-	-	-	-	60	-	1600
160x160	160	160	200	160	17	M12	80	35	12	14	120	160	3200
160x240	160	240	200	160	-	-	80	-	-	-	180	-	4800
200x100	200	100	250	200	-	-	-	-	-	-	75	-	3150
200x200	200	200	250	200	21	M12	100	35	14	14	150	250	6300
200x300	200	300	250	200	-	-	100	-	-	-	225	-	9450
250x125	250	125	315	250	-	-	-	-	-	-	94	-	6000
250x250	250	250	315	250	21	M24	125	80	15	25	188	400	12000
250x375	250	375	315	250	-	-	125	-	-	-	280	-	18000
315x160	315	160	400	315	-	-	-	-	-	-	120	-	12000
315x315	315	315	400	315	21	M24	160	80	15	25	236	630	24000
315x475	315	475	400	315	-	-	160	-	-	-	356	-	36000
400x200	400	200	500	400	-	-	-	-	-	-	150	-	24000
400x400	400	400	500	400	25	M30	200	80	20	30	300	1000	48000
400x600	400	600	500	400	-	-	200	-	-	-	450	-	72000
500x250	500	250	600	500	-	-	-	-	-	-	188	-	48000
500x500	500	500	600	500	25	-	-	-	20	-	375	1600	96000
500x750	500	750	600	500	-	-	-	-	-	-	563	-	144000
600x300	600	300	730	600	-	-	-	-	-	-	225	-	63000
600x600	600	600	730	600	25	-	-	-	20	-	450	2000	125000
600x900	600	900	730	600	-	-	-	-	-	-	675	-	188000

1) Données pour v < 1 m/s et écrasement f = 0,75 x H  
Courbes d'écrasement sur demande

1J = 1Nm = 0,102mkp

**CODIFICATION: CB-PC-200x200-AF** Tampon cellulaire 200 x 200 plaque carrée alu (d200mm) avec filin de sécurité. Rg=0,53g/cm<sup>3</sup>

## ENERGIE LEVAGE

10 Rue Boris Vian 95310 Saint Ouen l' Aumône

Tél: 01 30 36 51 40 Fax: 01 77 65 62 82

Mail: [info@energie-levage.fr](mailto:info@energie-levage.fr) web: [www.energie-levage.fr](http://www.energie-levage.fr)