

# BUTOIR UNIVERSEL

Pour chariots manuels ou électriques jusqu'à 10 tonnes



**Ce butoir a démontré, par ses 100 000 ex déjà vendus, qu'il est LE butoir idéal !**

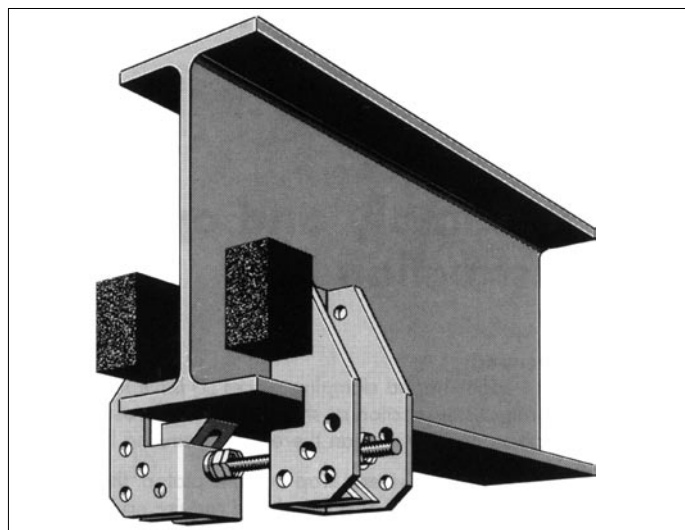
- ▼ Convient aux chariots manuels et électriques de tous types !
- ▼ Pour montage rapide sans soudure ni perçage, ni autre modification.
- ▼ Monté, positionné et clamé sur la poutrelle en quelques minutes seulement !
- ▼ Réglable pour profilés à ailes parallèles de largeur 91 à 300 mm.

## Composition:

- ▼ 2 corps galvanisés et chromés
- ▼ 4 clamés
- ▼ 2 butées caoutchouc
- ▼ 1 tige filetée
- ▼ 1 ensemble de rondelles, écrous et écrous de sécurité

## \* Capacités :

Capacité	Poids max du palan	Vitesse max du chariot
kgs	kgs	m/min.
125 - 2000	180	28
2500	225	25
3200	225	22
4000	325	20
5000	600	16
6300	600	14
8000	1500	12
10000	1500	10



Note: Des modifications techniques dues à des développements ou des optimisations de production sont possibles.

## ENERGIE LEVAGE

10 Rue Boris Vian 95310 Saint Ouen l' Aumône

Tél: 01 30 36 51 40 Fax: 01 77 65 62 82

Mail: [info@energie-levage.fr](mailto:info@energie-levage.fr) web: [www.energie-levage.fr](http://www.energie-levage.fr)