

## Description de l'article/illustrations du produit

**Description****Matière :**

Acier.

Vis de serrage : acier de traitement.

**Finition :**

Bruni.

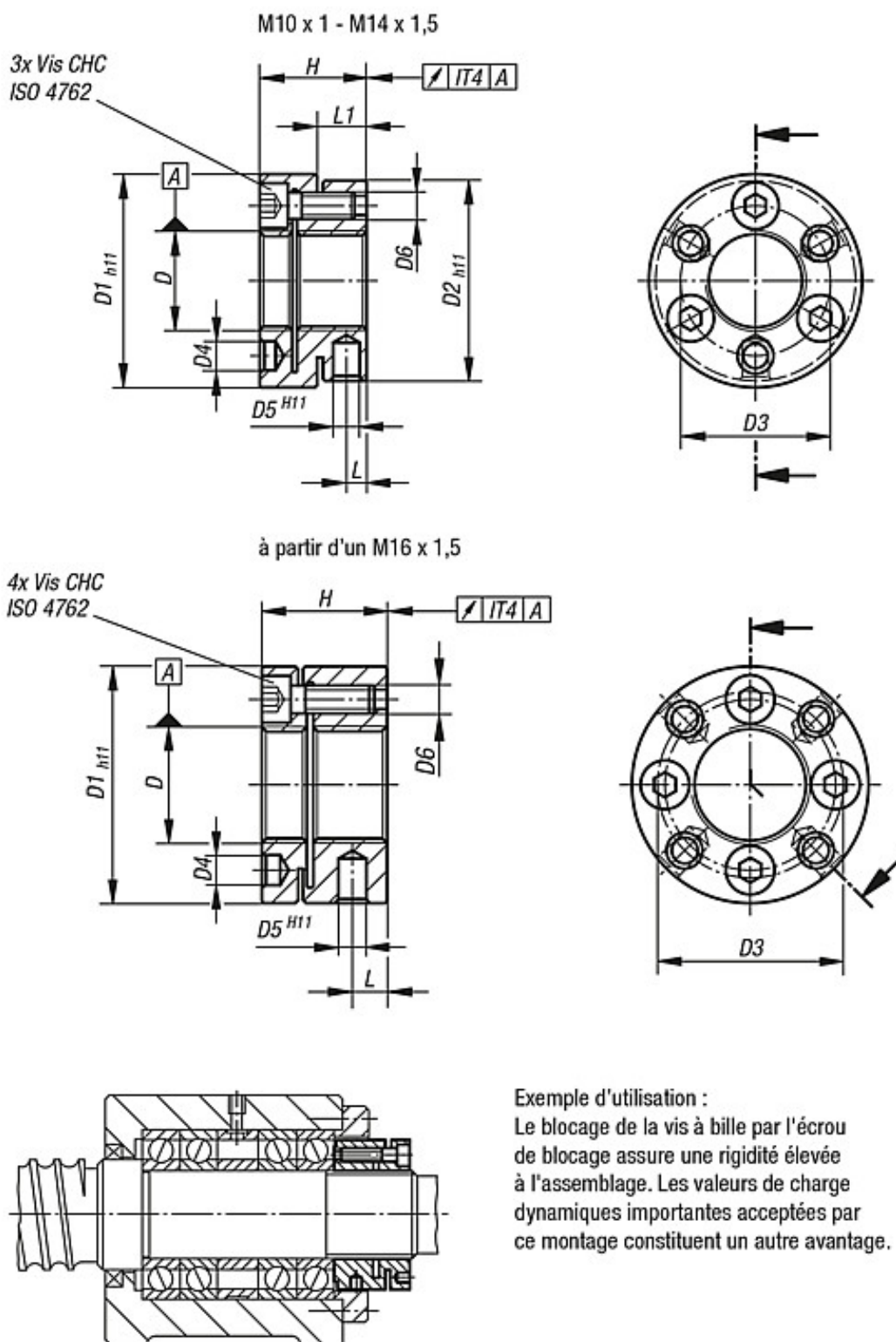
Vis de serrage ISO 4762 : classe de résistance 12.9.

**Nota :**

L'écrou de blocage permet d'assurer le blocage permanent d'un axe fileté. La face de contact est parfaitement orthogonale avec l'axe des filets.

**À noter :**

L'écrou de blocage risque d'être déformé dans le sens axial et doit être utilisé avec soin. Les vis de serrage ne peuvent être serrées que si l'écrou de serrage est entièrement vissé en contact avec la face d'appui. Dans le cas contraire, l'écrou de blocage pourrait être déformé et ne pourrait plus être utilisé.



Exemple d'utilisation :  
 Le blocage de la vis à bille par l'écrou de blocage assure une rigidité élevée à l'assemblage. Les valeurs de charge dynamiques importantes acceptées par ce montage constituent un autre avantage.

Aperçu des articles

Référence	D	D1	D2	D3	D4	D5	D6	H	L	L1	Couple de serrage des vis (Nm)	Charge de pression statique et axiale max. N	Charge de pression dynamique et axiale max. N	Moment d'inertie (gcm <sup>2</sup> )
07598-024101015	M10x1	24	22	17	3,2	2,5	M3	15	3	6,5	2	15000	12000	27
07598-026121515	M12x1,5	26	25	19	3,2	3	M3	15	3	6,5	2	18000	13000	40
07598-032141516	M14x1,5	32	30	22,5	4,3	4	M4	16	3	7	2,9	22000	17000	96

## Aperçu des articles

Référence	D	D1	D2	D3	D4	D5	D6	H	L	L1	Couple de serrage des vis (Nm)	Charge de pression statique et axiale max. N	Charge de pression dynamique et axiale max. N	Moment d'inertie (gcm <sup>2</sup> )
07598-034161518	M16x1,5	34	-	24,5	4,3	4	M4	18	5	-	2,9	22000	17000	147
07598-036181518	M18x1,5	36	-	26,5	4,3	4	M4	18	5	-	2,9	25000	19000	183
07598-040201518	M20x1,5	40	-	30,5	4,3	4	M4	18	5	-	2,9	28000	18000	283
07598-040221518	M22x1,5	40	-	30,5	4,3	4	M4	18	5	-	2,9	32000	23000	270
07598-042241518	M24x1,5	42	-	32,5	4,3	4	M4	18	5	-	2,9	35000	25000	323
07598-045261520	M26x1,5	45	-	36,5	4,3	5	M4	20	6,5	-	2,9	49000	34000	479
07598-046281520	M28x1,5	46	-	38,5	4,3	5	M4	20	6,5	-	2,9	53000	36000	504
07598-048301520	M30x1,5	48	-	40,5	4,3	5	M4	20	6,5	-	2,9	57000	38000	588
07598-050321522	M32x1,5	50	-	42,5	4,3	5	M4	22	7	-	2,9	64000	44000	743
07598-053351522	M35x1,5	53	-	45,5	4,3	5	M4	22	7	-	2,9	66000	47000	914